

Balances XS



Microbalance XS

Balances analytiques XS

Balances de précision XS

Fonctionnement ergonomique

Productivité élevée

Précision dans tous les milieux

Santé préservée au travail

Un pesage sans souci

METTLER TOLEDO

Santé préservée au travail

Un pesage sans souci

Grâce à la grande expertise de METTLER TOLEDO en matière de fabrication d'instruments de laboratoire, les balances XS associent performances fiables et fonctionnement ergonomique.

Que vous ayez besoin de peser des éléments de plusieurs kilos ou de seulement quelques milligrammes, nos technologies de pesage brevetées offrent des résultats exacts, alors que la conception ergonomique et les accessoires de nos balances assurent votre confort pour protéger votre santé au quotidien.

Un pesage sans souci grâce aux balances XS

Les balances XS intègrent différentes fonctionnalités intelligentes vous offrant la simplicité d'utilisation et la précision dont vous avez besoin.

Microbalance



Portée max. : 0,8 g – 3 g
Précision d'affichage : 1 µg – 10 µg

Balances analytiques



Portée max. : 60 g – 300 g
Précision d'affichage :
0,01 mg – 0,1 mg

Balances de précision



Portée max. : 300 g – 64 kg
Précision d'affichage : 1 mg – 1 g



Santé préservée grâce aux balances XS

Les plus petits détails de conception ont été pensés pour optimiser le confort de l'opérateur lors des tâches quotidiennes et donc d'éviter les problèmes de santé courants :

- Douleurs au dos, aux mains, aux bras et à la nuque
- Fatigue oculaire
- Irritation de la peau ou maladie due à l'exposition à des produits chimiques



B. Bienlein,
Master of Advanced Studies in Work and Health
 Spécialiste en médecine de rééducation et
 Directrice générale de Medicalforce

« Une bonne position de travail et des processus ergonomiques permettent d'éviter les problèmes de santé tels que les TMS, très courants chez les techniciens de laboratoire. »

Micro balances, balances d'analyse XS

Pesage de routine rapide

Les balances analytiques XS permettent de relever de nombreux défis auxquels sont confrontés chaque jour les laboratoires, tels que la gestion d'un grand nombre d'échantillons ou l'élimination des résultats hors spécifications.

En plus des applications intégrées et configurables et du guide de pesage SmartTrac™, des fonctionnalités innovantes permettent de gérer la grande quantité de travail au laboratoire :

- SmartGrid™ pour des mesures rapides et précises
- Cellule de pesée protégée pour une durée de vie de la balance optimale
- ErgoClips pour doser les échantillons directement dans les récipients de tare

Plateau de pesée innovant pour des résultats rapides



SmartGrid minimise les effets des courants d'air pour réduire significativement les temps de stabilisation. Les substances renversées tombent dans la grille et n'influencent pas les résultats de pesage.

La cellule de mesure optimise la durée de vie de la balance



La cellule de mesure et cartes électroniques sont placées à l'arrière. La chambre de pesée est ainsi protégée des influences thermiques et des renversements de produit : des résultats toujours fiables.

Protection électrostatique pour limiter les dérives de résultat



L'effet cage de Faraday du panier ErgoClip protège la cellule de pesée des échantillons et récipients chargés électrostatiquement. De série sur toutes les balances analytiques.



Options de documentation pour la traçabilité des résultats



Les options, RS32, Ethernet et Bluetooth permettent de raccorder la balance à une imprimante, un PC ou au réseau. Vos données sont gérées et vos étiquettes ou comptes rendus personnalisés.



Précision d'affichage jusqu'au microgramme

La plage fine au microgramme de la microbalance XS permet de peser de très petits échantillons. Cela s'avère très rentable avec les substances précieuses.

Pour plus d'informations, rendez vous sur :

► www.mt.com/micro

Microbalances, balances d'analyse XS

La productivité grâce à l'ergonomie

Les fonctionnalités uniques des balances analytiques XS assurent une sécurité et un confort d'utilisation optimum. Par exemple, le pare-brise spécial élimine les risques de TMS dus au dosage en vous permettant d'ouvrir la porte du côté droit avec la main gauche, et vice versa : le dosage devient une opération simple et confortable.

Les processus de pesage étant vraiment ergonomiques, les utilisateurs de ces balances peuvent travailler plus rapidement, ce qui améliore la productivité de votre laboratoire.

Interface intuitive pour une utilisation simple



L'interface utilisateur est intuitive et facile à utiliser. Il est possible de paramétrer des raccourcis qui permettent d'accéder aux tâches courantes depuis l'écran principal.

Écran tactile permettant de réduire la fatigue



L'écran tactile est lumineux et lisible. La taille de la police, le contraste et la luminosité peuvent être configurés selon les préférences de l'utilisateur.

Piège anti-évaporation assure les volumes pipetés



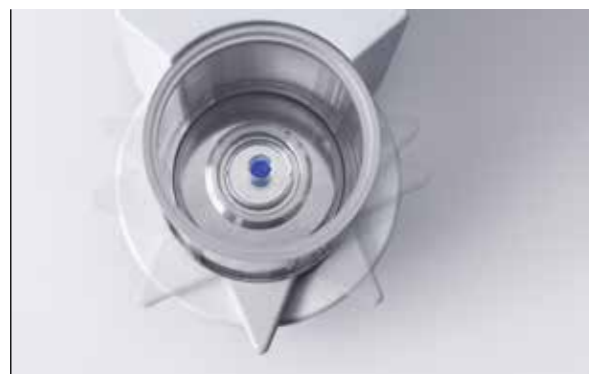
Pour les tests de routine des pipettes, le piège anti-évaporation réduit significativement la perte d'humidité du liquide de test et peut être monté sur une balance en quelques secondes.



Modèle aisé à nettoyer réduit les risques de contamination



L'intégralité de la chambre de pesée, y compris SmartGrid et le plateau d'égouttage, se démonte en quelques secondes et passe au lave-vaisselle.



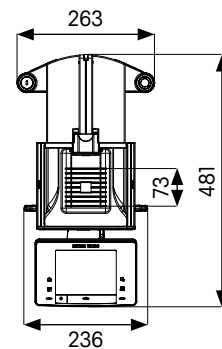
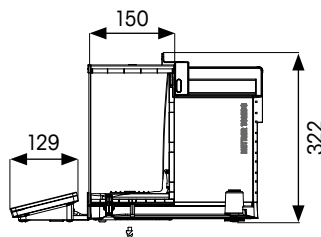
Accès à 270° pour faciliter le dosage de micro-échantillons

Le pare-bris de la microbalance XS3DU offre un accès à 270° à la chambre de pesée pour doser aisément les échantillons les plus petits.

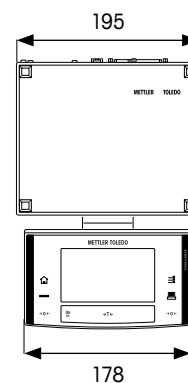
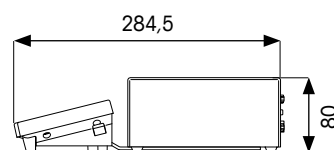
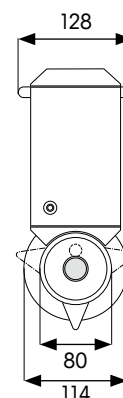
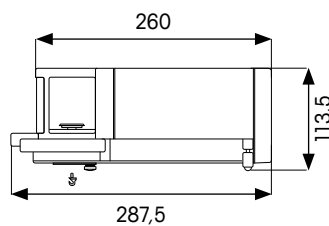
Caractéristiques techniques

Microbalances, balances analytiques XS

Balances analytiques XS



Microbalance XS



Toutes les dimensions sont en mm.

Balance analytique XS	XS64	XS104	XS204	XS204DR	XS304
Portée maximale (plage fine/plage complète)	62 g	120 g	220 g	81/220 g	320 g
Précision d'affichage					
plage complète	0,1 mg	0,1 mg	0,1 mg	1 mg	0,1 mg
plage fine				0,1 mg	
Répétabilité* (5 % de charge)	0,04 mg	0,04 mg	0,04 mg	0,04 mg	0,06 mg
Temps de stabilisation* (plage fine/plage complète)	1,5 s	1,5 s	1,5 s	1,5/1,5 s	1,5 s
Pesée minimale* (U = 1 %, k = 2, 5 % de charge)	8,2 mg	8,2 mg	8,2 mg	8,2 mg	12 mg
Pesée minimale USP* (U = 0,10 %, k = 2, 5 % de charge)	82 mg	82 mg	82 mg	82 mg	120 mg

* = valeur type

Balance analytique XS	XS105DU	XS205DU	XS225DU	XS105
Portée maximale (plage fine/plage complète)	41/120 g	81/220 g	121/220 g	120 g
Précision d'affichage				
plage complète	0,1 mg	0,1 mg	0,1 mg	0,01 mg
plage fine	0,01 mg	0,01 mg	0,01 mg	
Répétabilité* (5 % de charge)	0,01 mg	0,01 mg	0,01 mg	0,008 mg
Temps de stabilisation* (plage fine/plage complète)	1,5 /3 s	1,5 /3 s	1,5 /3 s	3 s
Pesée minimale* (U = 1 %, k = 2, 5 % de charge)	2 mg	2 mg	2 mg	1,6 mg
Pesée minimale USP* (U = 0,10 %, k = 2, 5 % de charge)	20 mg	20 mg	20 mg	16 mg

* = valeur type

Pour consulter toutes les informations techniques, rendez-vous sur :

► www.mt.com/xs-analytical

Microbalance XS	XS3DU
Portée maximale (plage fine/plage complète)	0,8/3,1 g
Précision d'affichage	
plage complète	0,01 mg
plage fine	0,001 mg
Répétabilité* (5 % de charge)	0,0005 mg
Temps de stabilisation*	< 6 s
Pesée minimale* (U = 1 %, k = 2, 5 % de charge)	0,10 mg
Pesée minimale USP* (U = 0,10 %, k = 2, 5 % de charge)	1,0 mg

* = valeur type

► www.mt.com/micro

Microbalances et balances analytiques XS – Caractéristiques

Résultats exacts	Technologie haute résolution
	Réglage FACT interne avec fonctionnalités de test avancées
	Pesée minimale très faible
Fonctionnement efficace	Plateau de pesée suspendu SmartGrid*
	Résultats de grande taille sur l'écran (16 mm)
	Nettoyage simple
Assurance qualité	TestManager
	Fonction MinWeigh
	Historique GWP
	Protection par mot de passe
Processus transparents	Compatible avec LabX
	Connectivité totale

Applications intégrées :

Pesage simple, statistiques, formulation, totalisation, comptage de pièces, pesage en pourcentage, détermination de masse volumique, pesage au sol et tests de routine.

* Sauf la microbalance XS

Balances de précision XS

Précision en toutes circonstances

Le plateau de pesée innovant SmartPan™, fourni en standard avec toutes les balances de précision XS 1 mg et 10 mg, produit des résultats précis et stables, jusqu'à deux fois plus rapidement que les plateaux standards. SmartPan est conçu autour du concept éprouvé de plateau suspendu des balances d'analyse SmartGrid. Son principe est de réduire l'influence des courants d'air sur la cellule de pesée.

Ainsi, vous pouvez utiliser votre balance de 1 mg sans pare-brise dans des conditions de pesage standards ou dans des postes de pesée sécurisés. Votre balance de 10 mg fonctionnera parfaitement même dans l'environnement instable d'une hotte.

Utilisation pratique = moins de stress pour l'opérateur



Avec SmartPan, vos procédés de pesage et de dosage sont plus faciles et plus pratiques, car vous pouvez utiliser une balance 1 mg sans pare-brise.

Cellule de pesée unique pour des résultats exacts



Les cellules de pesée innovantes MonoBloc^{HighSpeed} garantissent la précision et la rapidité des mesures. La protection contre les surcharges protège la balance et garantit sa robustesse.

Conception robuste facilitant le nettoyage

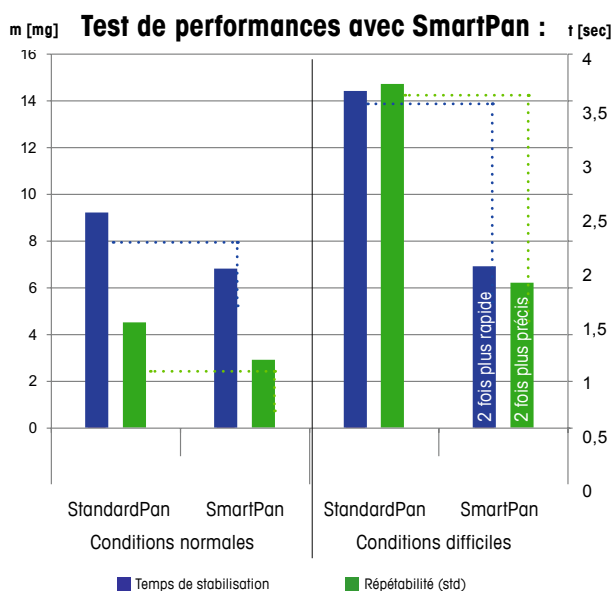


Les bords arrondis et surfaces planes facilitent le nettoyage. Toutes les pièces du plateau de pesée et le pare-brise de précision passent au lave-vaisselle.



Technologie de pesage en action

Le graphique ci-dessous représente l'amélioration importante du temps de stabilisation et de la répétabilité lorsqu'un plateau de pesée SmartPan est utilisé, à la fois dans des conditions de pesage normales et difficiles. Tests effectués avec une XS6002S.



Professeur Peter Ryser,
Head of Microtechnology Institute,
École Polytechnique Fédérale de Lausanne (EPFL)

Le livre blanc du Professeur Ryser explique en détail les améliorations de précision et de stabilité des balances de précision XS grâce à la conception unique du nouveau plateau de pesée.

Pour plus d'informations, rendez vous sur :
www.mt.com/xs-precision

Balances de précision XS

L'ergonomie qui préserve votre santé

Les balances de précision XS assurent un confort maximal des opérateurs lors de l'exécution des tâches quotidiennes. Les moindres détails de ces balances ont été pensés pour assurer une ergonomie optimale des processus de pesage.

Grâce à ces balances, les utilisateurs ne souffrent plus des contraintes et des tensions dues aux longues périodes de travail et sont donc plus efficaces : votre laboratoire bénéficie d'un rendement optimal.

Support de terminal pour garantir une bonne position



Le positionnement du terminal au niveau des yeux sur le nouveau support ErgoStand™ élimine les tensions au niveau de la nuque et permet une bonne position de travail.

Écran tactile intuitif pour éviter la fatigue



Les chiffres de grande taille (16 mm) qui s'affichent à l'écran sont faciles à lire. Cela réduit la fatigue oculaire et permet aux opérateurs de rester concentrés sur les opérations de pesage.

Plateau de pesée unique pour un nettoyage facile



Le plateau de pesée SmartPan innovant se démonte facilement. Toute substance renversée reste dans le plateau d'égouttage situé en dessous, ce qui facilite l'élimination de la substance et le nettoyage.



Utilisation pratique = moins de stress pour l'opérateur



Avec SmartPan, vos procédés de pesage et de dosage sont plus faciles et plus pratiques, car votre balance 1 mg peut être utilisée sans pare-brise.

Dispositif de fermeture rapide pour faciliter le démontage



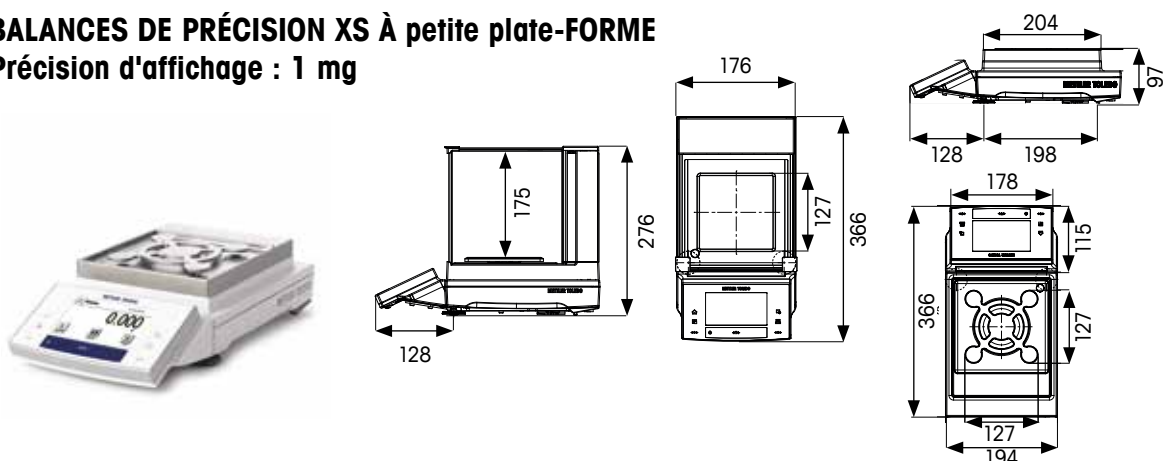
Les dispositifs de fermeture spéciaux permettent au support d'être positionné et retiré en quelques secondes, ce qui s'avère très pratique pour le nettoyage.

Caractéristiques techniques

Balances de précision XS

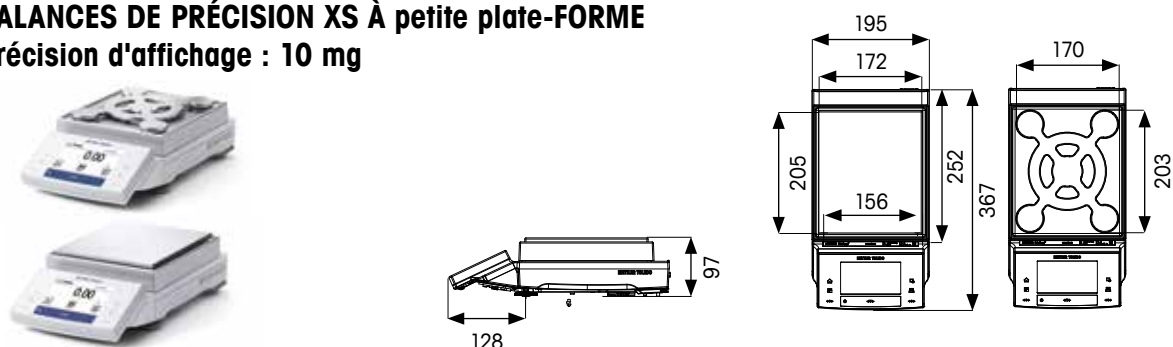
BALANCES DE PRÉCISION XS À petite plate-FORME

Précision d'affichage : 1 mg



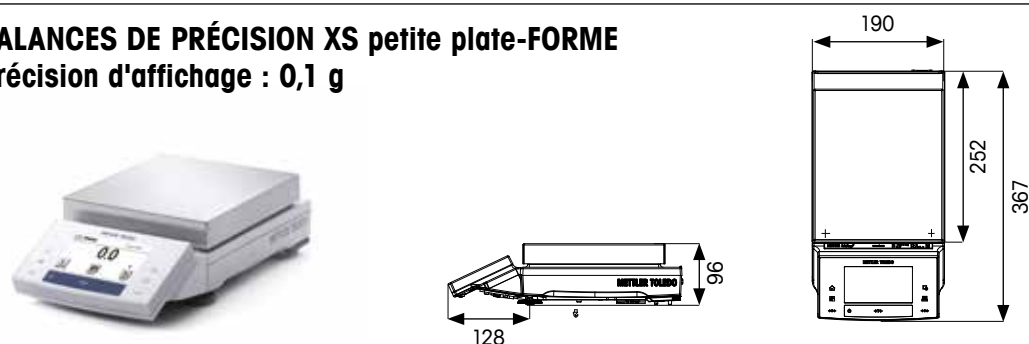
BALANCES DE PRÉCISION XS À petite plate-FORME

Précision d'affichage : 10 mg



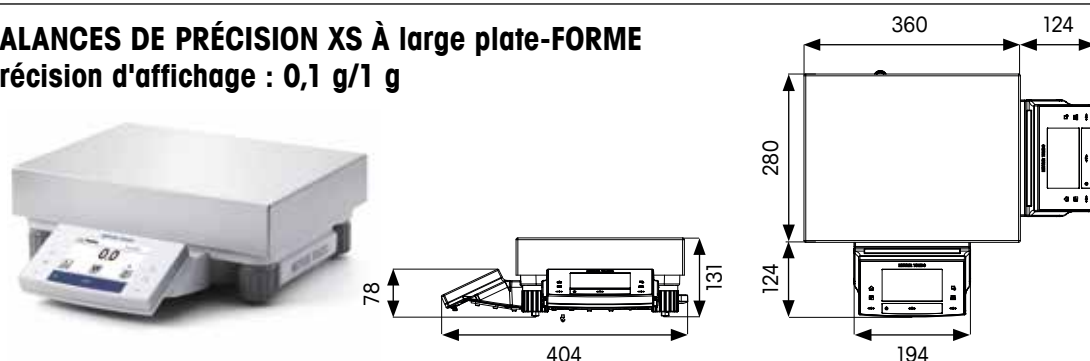
BALANCES DE PRÉCISION XS petite plate-FORME

Précision d'affichage : 0,1 g







BALANCES DE PRÉCISION XS À large plate-FORME


Précision d'affichage : 0,1 g/1 g






Toutes les dimensions sont en mm.

Balance de précision XS à plateforme S	XS303S	XS303SN***	XS603S	XS603SN***	XS1203S			
						XS204SX	XS603SX	XS5003SXHR
Portée maximale (plage fine/plage complète)	310 g	310 g	610 g	610 g	1 210 g	210 g	610 g	1/5,1 kg
Précision d'affichage	1 mg	1 mg	1 mg	1 mg	1 mg	0,1 mg	1 mg	10 mg
plage complète								
plage fine								1 mg
Répétabilité*	0,5 mg	0,5 mg	0,5 mg	0,5 mg	0,4 mg	0,04 mg	0,5 mg	0,6 mg**
Temps de stabilisation*	1,5 s	1,5 s	1,5 s	1,5 s	1,5 s	1,5 s	1,5 s	2 s
Pesée minimale* (U = 1 %, k = 2, 5 % de charge)	100 mg	100 mg	100 mg	100 mg	82 mg	8,2 mg	100 mg	120 mg
Pesée minimale USP* (U = 0,10 %, k = 2, 5 % de charge)	1 g	1 g	1 g	1 g	820 mg	82 mg	1 g	1,2 g

Balance de précision XS à plateforme S	XS1202S	XS2002S	XS4002S	XS6002SDR	XS6002S	XS10002S	
							XS6002SX
Portée maximale (plage fine/plage complète)	1 210 g	2,1 kg	4,1 kg	1,2/6,1 kg	6,1 kg	10,1 kg	6,1 kg
Précision d'affichage	10 mg	10 mg	10 mg	100 mg	10 mg	10 mg	10 mg
plage complète							
plage fine				10 mg			
Répétabilité*	4 mg	4 mg	4 mg	4 mg**	4 mg	4 mg	4 mg
Temps de stabilisation*	1,2 s	1,2 s	1,2 s	1,2 s	1,2 s	1,5 s	1,2 s
Pesée minimale* (U = 1 %, k = 2, 5 % de charge)	820 mg	820 mg	820 mg	820 mg	820 mg	820 mg	820 mg
Pesée minimale USP* (U = 0,10 %, k = 2, 5 % de charge)	8,2 g	8,2 g	8,2 g	8,2 g	8,2 g	8,2 g	8,2 g

Balance de précision XS à plateforme S	XS4001S	XS6001S	XS8001S	XS10001S	XS10001L	
						XS4001SX
Portée maximale	4,1 kg	6,1 kg	8,1 kg	10,1 kg	10,1 kg	4,1 kg
Précision d'affichage	100 mg	100 mg	100 mg	100 mg	100 mg	100 mg
Répétabilité*	40 mg	40 mg	40 mg	40 mg	40 mg	40 mg
Temps de stabilisation*	0,8 s	0,8 s	1 s	1 s	1 s	0,8 s
Pesée minimale* (U = 1 %, k = 2, 5 % de charge)	8,2 g	8,2 g	8,2 g	8,2 g	8,2 g	8,2 g
Pesée minimale USP* (U = 0,10 %, k = 2, 5 % de charge)	82 g	82 g	82 g	82 g	82 g	82 g

Balance de précision XS à plateforme L	XS16001L	XS32001LDR	XS32001L	XS16000L	XS32000L		
						XS32001LX	XS64001LX
Portée maximale (plage fine/plage complète)	16,1 kg	6,4/32,1 kg	32,1 kg	16,1 kg	32,1 kg	32,1 kg	64,1 kg
Précision d'affichage	100 mg	1 g	100 mg	1 g	1 g	100 mg	100 mg
plage complète							
plage fine		0,1 g					
Répétabilité*	40 mg	40 mg**	40 mg	0,4 g	0,4 g	40 mg	40 mg
Temps de stabilisation*	1,5 s	1,5 s	1,5 s	1,2 s	1,2 s	1,5 s	1,8 s
Pesée minimale* (U = 1 %, k = 2, 5 % de charge)	8,2 g	8,2 g	8,2 g	82 g	82 g	8,2 g	8,2 g
Pesée minimale USP* (U = 0,10 %, k = 2, 5 % de charge)	82 g	82 g	82 g	820 g	820 g	82 g	82 g

Modèles se terminant par un « X » = ATEX (atmosphères explosives) pour Ex Zone 2  II3G Ex ic lic T5/Tous les modèles sont disponibles en version à usage réglementé.

* = valeur type

** = plage fine

*** = XS303SN et XS603SN sont fournis sans pare-brise (disponible séparément)

Pour consulter toutes les informations techniques, rendez-vous sur :

www.mf.com/xs-precision

Balances de précision XS à petite et large plates-formes – Caractéristiques

Résultats exacts	Technologie haute résolution
	Réglage FACT interne avec fonctionnalités de test avancées
Fonctionnement efficace	SmartPan ¹
	Résultats de grande taille sur l'écran (16 mm)
	IP54 en utilisation
	Nettoyage simple
	Régulation de température interne
Assurance qualité	TestManager
	Fonction MinWeigh
	Historique GWP
	Protection par mot de passe
Processus transparents	Compatible avec LabX
	Compatible avec Calibry
	Connectivité totale

Applications intégrées :

Pesage simple, statistiques, formulation, totalisation, comptage de pièces, pesage en pourcentage, détermination de masse volumique, pesage dynamique, pesage par en dessous et tests de routine.

¹ uniquement disponible pour les modèles 10 mg

Services METTLER TOLEDO

Garantie de résultats fiables et cohérents

Du choix de la balance la mieux adaptée à vos besoins jusqu'à son utilisation quotidienne dans votre laboratoire, l'équipe de ventes et de service METTLER TOLEDO peut vous accompagner à chaque instant. Notre expertise vous permet de profiter d'excellentes performances, d'une disponibilité optimale et d'une conformité totale avec les normes en vigueur dans votre secteur.



Good Weighing Practice™

METTLER TOLEDO a conçu la méthodologie scientifique normalisée GWP® (Good Weighing Practice™) pour la sélection, l'utilisation et l'étalonnage en toute sécurité des équipements de pesage. La méthodologie GWP® est applicable à tous les équipements de pesage, quel qu'en soit le fabricant.

Évaluation et sélection



Notre service GWP® Recommendation vous aide à sélectionner la bonne balance en fonction de vos processus et exigences de qualité spécifiques. Des preuves documentaires vous sont fournies pour attester du fait que la balance sélectionnée remplit les exigences métrologiques, environnementales et réglementaires.



Une portée internationale, une présence au niveau local ! L'équipe de ventes et de service METTLER TOLEDO est composée de 5 000 spécialistes présents dans plus de 140 pays de par le monde.

► www.mt.com/service

Installation



Nous documentons l'installation et la qualification de votre balance, conformément aux réglementations du secteur en vigueur. Les opérateurs sont formés juste après l'installation pour optimiser la productivité.

Étalonnage



L'étalonnage des balances est indispensable à l'obtention de résultats de pesage exacts. Chaque certificat d'étalonnage stipule la pesée minimale et l'incertitude de mesure de la balance, qui sont des informations essentielles à la fiabilité des processus de pesage.

Fonctionnement de routine



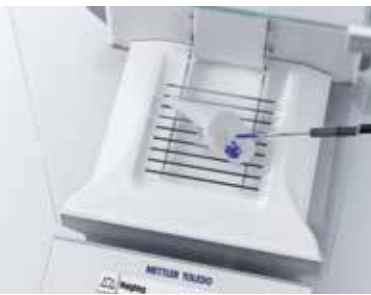
GWP® Verification fournit des instructions d'utilisation claires pour le contrôle des performances de votre balance ; vous faites ainsi des économies de temps et d'argent. Elle comprend un calendrier de tests de routine et d'étalonnage optimal, les spécifications des poids de test requis et le plan de maintenance idéal.

Un pesage sans souci grâce aux options et accessoires

Les balances METTLER TOLEDO peuvent être personnalisées grâce à des accessoires et des périphériques pour s'adapter au mieux aux besoins de toutes les applications. Nos accessoires minutieusement conçus vous facilitent la tâche, en réduisant la fatigue et en augmentant l'exactitude et la productivité.

Petits détails. Grande différence grâce à nos 200 accessoires en ligne.

Transfert d'échantillon fiable



Les sabots de pesée anti-statiques SmartPrep™ à usage unique et compatibles avec les flacons de 5 à 250 mL permettent de peser des poudres en toute sécurité.

Pas de charges électrostatiques



L'électrode en U autonome permet d'éliminer les charges électrostatiques des échantillons et des récipients.

Utilisation sécurisée



Le plateau de pesée à protection magnétique, « MPS », permet de bloquer les interférences causées par les barreaux aimantés et les échantillons magnétiques pour garantir des résultats précis.

Utilisation ergonomique



Placez votre terminal sur un support montable rapidement à l'arrière de votre balance. L'écran est alors plus facile à lire et l'utilisateur peut adopter une bonne position de travail.

Documentation simple



Les imprimantes P-50 produisent des impressions rapides et de qualité sur papier, étiquettes auto-collantes et étiquettes décollables en rouleaux continus (y compris des codes-barres).

Pesage « mains libres »



Le capteur ErgoSens permet à certaines opérations d'être effectuées d'un geste de la main (p. ex. la remise à zéro, le tarage,...). Ainsi, les processus sont simplifiés et la contamination croisée est évitée.

► www.mt.com/lab-accessories



Logiciel de laboratoire LabX

Optimisez le laboratoire

LabX maximise l'efficacité de votre laboratoire grâce aux instructions utilisateur sur l'écran tactile, à la gestion automatique des données et à la sécurité des processus des divers instruments, le tout grâce à un logiciel unique ne nécessitant aucune transcription manuelle.



Processus de pesage simples et ergonomiques grâce aux éléments suivants :

- Flexibilité des flux de travail
- Raccourcis de démarrage des processus sur l'écran de l'instrument
- Instructions détaillées respectant les procédures SOP sur l'instrument
- Calculs et documentation automatiques
- Étiquettes et rapports personnalisés imprimables automatiquement
- Stockage centralisé de toutes les données
- Interface harmonisée (également compatible avec les titrateurs, les densimètres, les réfractomètres et les instruments de détermination de point de fusion)



LabX intègre plusieurs méthodes de travail qui vous permettent de démarrer rapidement. Regardez notre vidéo et découvrez comment préparer des étalons en toute simplicité grâce à LabX.

► www.mt.com/LabX

Tirez profit de notre expertise en pesage

Grâce des décennies d'expérience au laboratoire, METTLER TOLEDO offre une vaste gamme de tutoriels en ligne. Profitez de notre expertise pour améliorer votre savoir-faire en pesage et tirez profit de votre balance. Consultez la documentation en ligne pour y découvrir les supports qui vous concernent.



Vidéos

Nos vidéos présentent une démonstration de l'utilisation de nos balances et nos différentes solutions de pesage. Par exemple :

- Solutions antistatiques
- Nettoyage simple
- ErgoClips

► www.youtube.com/mtlaboratory



Livres blancs

Nos livres blancs scientifiques contiennent des informations sur une vaste gamme de thèmes :

- GWP — Le pesage scientifique
- Fonctions de sécurité des balances
- Technologie antistatique
- Intégrité des données

► www.mt.com/balances



Formations en ligne à la demande

Formez vous auprès de nos experts du pesage et intervenants invités. L'inscription est facile.

Pour commencer, nous vous recommandons :

- Réduire les erreurs hors spécifications
- Good Weighing Practice

► www.mt.com/webinars
► www.mt.com/lab-elearning

www.mt.com/balances

Pour plus d'informations

Mettler-Toledo AG

Im Langacher 44
8606 Greifensee, Suisse
Tél. : +41 44 944 22 11
Fax : +41 44 944 30 60

Sous réserve de modifications techniques
© 07/2015 Mettler-Toledo AG
Imprimé en Suisse 30208645 A
Global MarCom Switzerland / MC

