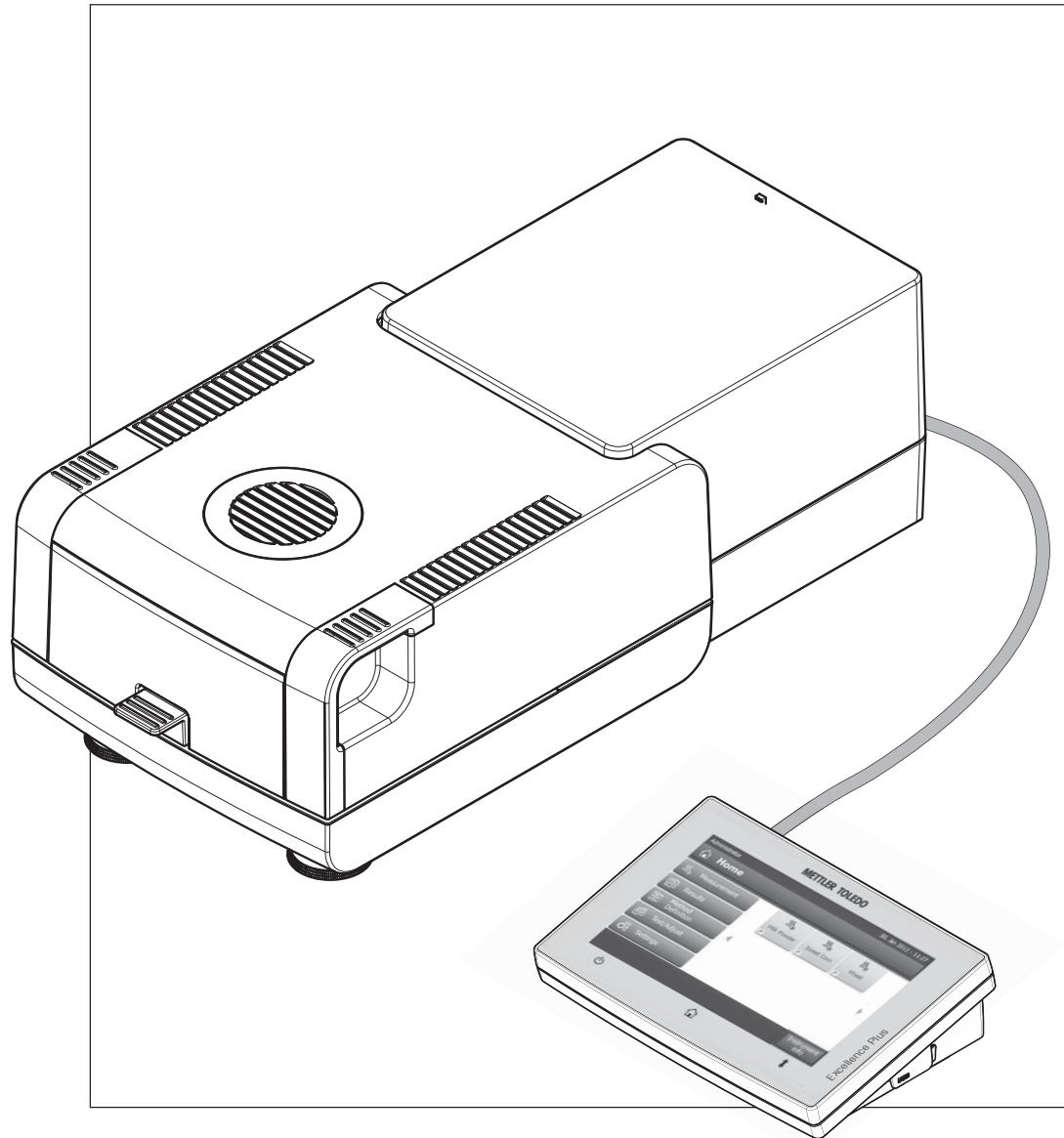


Analizzatore di umidità Excellence Plus HX204



METTLER TOLEDO

Indice

1	Introduzione	7	
	1.1	Convenzioni e simboli utilizzati in queste istruzioni d'uso	7
2	Informazioni sulla sicurezza	8	
	2.1	Definizione dei segnali di attenzione e dei simboli	8
	2.2	Note sulla sicurezza dei prodotti specifici	8
3	Design e funzioni	12	
	3.1	Panoramica	12
	3.1.1	Unità di essiccamento	12
	3.1.2	Terminale	13
	3.1.3	Tasti del Terminale	16
	3.2	Interfaccia utente	17
	3.2.1	Schermata principale dell'utente	18
	3.2.2	Elementi di base del Touch Screen	19
	3.2.3	Icona e pulsanti	19
	3.2.3.1	Icone dei messaggi di stato	19
	3.2.3.2	Icone della barra del titolo	19
	3.2.3.3	Pulsanti della barra d'azione	20
	3.2.4	Finestre di dialogo di inserimento	20
	3.2.4.1	Immissione di testo e numeri	20
	3.2.4.2	Inserimento di valori numerici	21
	3.2.4.3	Modifica data e ora	22
	3.2.5	Elenchi e Tabelle	23
	3.2.6	Videata di lavoro	24
	3.2.7	Visualizzazione grafici	25
4	Installazione e messa in funzione	26	
	4.1	Contenuto della fornitura	26
	4.2	Luogo d'installazione	26
	4.3	Apertura e chiusura del cassetto del campione	27
	4.4	Collegare lo strumento	27
	4.5	Impostazione dell'Unità di essiccamento	28
	4.6	Livellamento Unità di essiccamento	29
	4.7	Dispositivo antifurto	30
	4.8	Impostazione angolo di lettura del terminale	30
	4.9	Impostazione di data, ora e paese	30
	4.10	Regolazione	31
	4.11	Installazione del sensore RHT METTLER TOLEDO	31
5	La mia prima misura	34	
6	Impostazioni	37	
	6.1	Preferenze utente	38
	6.1.1	Lingue	38
	6.1.2	Schermo	38
	6.1.3	Suono	39
	6.1.4	Password	39

6.2	Impostazioni di sistema	40
6.2.1	Impostazioni internazionali	40
6.2.2	Periferiche	40
6.2.3	Impostazioni predefinite	42
6.2.3.1	Lingue predefinite	42
6.2.3.2	Impostazioni schermo di default	43
6.2.4	Informazioni sull'azienda	43
6.2.5	Regolazione touch screen	43
6.2.6	Interfacce di rete	44
6.3	Impostazioni delle applicazioni	48
6.3.1	Gestione delle identificazioni	48
6.3.2	Gestione stampa ed esportazione	49
6.4	Gestione della qualità	52
6.4.1	Impostazioni Test / regolazione	52
6.4.1.1	Attrezzatura	52
6.4.1.2	Impostazioni dei test	53
6.4.1.3	Impostazioni di regolazione	55
6.4.1.4	Impostazioni stampa e output	55
6.4.1.5	FACT (regolazione completamente automatica)	56
6.5	Gestione degli utenti	57
6.5.1	Gruppi	57
6.5.2	Utenti	59
6.5.3	Regolamenti per gli account	60
6.6	Gestione del sistema e dei dati	61
6.6.1	Gestione dei risultati	61
6.6.2	Esportare / Importare	62
6.6.3	Backup / ripristino	63
6.6.4	Esportazione log di eventi	64
6.6.5	Reimpostazione (reset)	64
6.6.6	Aggiornamento	65
7	Test/Regolazione	66
7.1	Regolazioni	66
7.1.1	Regolazione peso - interna	67
7.1.2	Regolazione peso - esterna	67
7.1.3	Regolazione della temperatura	68
7.1.4	Esempi di stampe della regolazione	70
7.2	Test	71
7.2.1	Verifica peso - interna	71
7.2.2	Test peso - esterno	71
7.2.3	Test della temperatura	72
7.2.4	Test SmartCal	73
7.2.5	Esempi stampe dei test	75
7.3	Cronologia	76
8	Definizione del metodo	78
8.1	Principali parametri di misurazione	80
8.1.1	Impostazioni del programma di essiccamento	80
8.1.1.1	Impostazioni di essiccamento standard	80
8.1.1.2	Impostazioni dell'essiccamento rapido	81

	8.1.1.3	Impostazioni dell'essiccamento delicato	82
	8.1.1.4	Impostazioni dell'essiccamento a stadi	84
	8.1.1.5	Impostazioni del criterio di disinserzione (SOC)	85
	8.1.1.6	Impostazioni del ritardo SOC	87
	8.1.2	Impostazioni della modalità di visualizzazione	87
	8.1.3	Impostazioni del peso iniziale	90
	8.2	Gestione del risultato e del valore	91
	8.2.1	Limiti di controllo	91
	8.2.2	Risoluzione	92
	8.2.3	Fattore liberamente definibile	93
	8.3	Gestione del flusso di lavoro	94
	8.3.1	Modalità di avvio	94
	8.3.2	Preriscaldamento	94
	8.4	Proprietà generali del metodo	96
	8.4.1	Nome del metodo	96
	8.5	Testare metodi	97
	8.5.1	Testare un metodo	97
	8.5.2	Test con AutoMet	98
9	Misurazione		99
	9.1	Esecuzione di una misurazione	99
	9.2	Lavorare con la guida per i dosaggi	101
	9.3	Utilizzo dei collegamenti	102
10	Risultati		104
	10.1	Valutazioni grafica dei risultati della misurazione	104
	10.2	Informazioni sulle stampe	106
	10.3	Esportazione dei risultati	108
	10.3.1	Esportazione risultato singolo	108
	10.3.2	Esportazione risultato multiplo	109
	10.4	Informazioni sulle esportazioni	110
11	Manutenzione		112
	11.1	Pulizia	112
	11.1.1	Cassetto del campione	113
	11.1.2	Modulo riscaldante	113
	11.1.3	Griglia del ventilatore	115
	11.2	Filtro antipolvere	115
	11.3	Sostituzione fusibile	115
	11.4	Smaltimento	116
12	Risoluzione dei problemi		117
	12.1	Messaggi di errore	117
	12.2	Messaggi di stato	118
	12.3	Cosa fare se ...	119
13	Caratteristiche tecniche		121

13.1	Caratteristiche tecniche generali	121
13.1.1	Nota esplicativa alle ispezioni periodiche in conformità con la Direttiva EU 2001/95/EC	123
13.2	Dimensioni	124
13.2.1	Unità di essiccamento	124
13.2.2	Terminale	125
13.3	Specifiche delle interfacce	125
13.3.1	RS232C	125
13.3.2	Unità principale USB	126
13.3.3	Dispositivo USB	126
14	Accessori e parti di ricambio	127
15	Appendice	132
15.1	Come ottenere i risultati migliori	132
15.1.1	Principio di misura dell'Analizzatore alogeno di umidità	132
15.1.2	Note sulla regolazione della bilancia e del modulo riscaldante	132
15.1.3	Preparazione ottimale del campione	133
15.1.4	Ulteriori informazioni sulla determinazione dell'umidità	133
15.2	Impostazioni consigliate della stampante (stampante per etichette)	134
15.3	Installazione del driver del dispositivo USB	134
15.4	Third Party License/Notice	135
	Indice analitico	137

1 Introduzione

Grazie per aver acquistato l'Analizzatore alogeno di umidità da METTLER TOLEDO .

Il vostro Analizzatore di umidità è veloce e affidabile. Offre un elevato livello di comodità di utilizzo e funzioni utili per facilitare la determinazione del contenuto di umidità dei vostri campioni.

Dietro il vostro strumento vi è METTLER TOLEDO, un fabbricante leader non solo di bilance industriali e di precisione da laboratorio e per la produzione, ma anche di strumenti analitici di misura. Una rete d'assistenza alla clientela presente a livello mondiale con personale ben formato e addestrato è al vostro servizio in ogni momento, che dobbiate scegliere degli accessori o che richiediate un supporto per un'applicazione specifica, per garantire un utilizzo ottimale del vostro strumento.

Il vostro Analizzatore alogeno di umidità viene utilizzato per la determinazione del contenuto di umidità di quasi tutte le sostanze. Lo strumento funziona secondo il principio termogravimetrico. All'inizio della misura dell'analizzatore di umidità determina il peso del campione, il campione viene poi rapidamente riscaldato dal modulo alogeno riscaldante integrato, provocando l'evaporazione dell'umidità. Durante l'essiccamento, lo strumento misura continuamente il peso del campione e visualizza la riduzione dell'umidità. Quando l'essiccamento è terminato, viene visualizzato il risultato finale in termini di contenuto di umidità o peso secco del vostro campione.

Di importanza decisiva nella pratica è la velocità di riscaldamento e un riscaldamento uniforme della superficie del campione. In confronto ad un riscaldamento convenzionale a infrarossi o all'essiccatoio ad armadio, ad esempio, il modulo riscaldante alogeno dello strumento richiede un tempo più breve per raggiungere la sua massima potenza di riscaldamento. Inoltre il modulo riscaldante permette anche l'utilizzo di temperature elevate, un ulteriore fattore che concorre ad abbreviare il tempo di essiccamento. Il riscaldamento uniforme del campione assicura una buona ripetibilità dei risultati di essiccamento e permette l'utilizzo di una minore quantità di campione.

L'analizzatore di umidità è conforme con tutti gli standard e le direttive. Supporta preimpostazioni, tecniche operative e rendiconti come richiesto da tutti i sistemi internazionali di garanzia della qualità, ad esempio il GLP (Good Laboratory Practice) e il GMP (Good Manufacturing Practice). Lo strumento dispone di una dichiarazione CE di conformità e METTLER TOLEDO quale fabbricante è certificato secondo ISO 9001 e ISO 14001. Questo vi dà la certezza che il vostro investimento è protetto nel lungo termine da un prodotto di alta qualità e un pacchetto di servizi d'assistenza completo (riparazioni, manutenzione, servizio di taratura).

Per ulteriori informazioni

► www.mt.com/hxhs

Versione del software

Queste istruzioni d'uso si basano sulla versione V2.10 del firmware (software) installata inizialmente.

1.1 Convenzioni e simboli utilizzati in queste istruzioni d'uso

I simboli dei tasti e il pulsante sono indicati da un'immagine o un testo tra parentesi quadre (es. [Salva]).

Questi simboli indicano un'istruzione:

► prerequisiti

1 fasi

2 ...

⇒ risultati

2 Informazioni sulla sicurezza

2.1 Definizione dei segnali di attenzione e dei simboli

Le disposizioni di sicurezza sono indicate con termini o simboli di avvertimento. Esse indicano situazioni critiche per la sicurezza. Ignorare le disposizioni di sicurezza può portare a lesioni personali, danni allo strumento, malfunzionamenti o risultati errati.

Parole di avvertimento

AVVERTENZA	per una situazione pericolosa a medio rischio, che potrebbe portare a lesioni gravi o alla morte se non evitata.
PRECAUZIONE	situazione pericolosa a basso rischio che, se non evitata, potrebbe portare a danni al dispositivo o alla proprietà, alla perdita di dati o a lesioni di entità lieve o media.
Attenzione	(senza simbolo) per informazioni importanti sul prodotto.
Avviso	(senza simbolo) per informazioni utili sul prodotto.

Simboli di avvertimento



Pericolo generico



Folgorazione



Superficie calda



Sostanze infiammabili o esplosive



Sostanza tossica



Acido / corrosione

2.2 Note sulla sicurezza dei prodotti specifici

Informazioni generali sulla sicurezza

Il vostro strumento è conforme allo stato dell'arte della tecnologia e rispetta tutte le norme di sicurezza riconosciute; tuttavia, alcuni rischi possono sorgere in circostanze estranee. Non aprire lo chassis dello strumento: non contiene parti che possono essere sottoposte a manutenzione, riparate o sostituite dall'utente. In caso di problemi con lo strumento, contattare il rivenditore autorizzato METTLER TOLEDO o il rappresentante dell'assistenza.

Impiegate il vostro strumento sempre e solo in conformità alle istruzioni contenute in questo manuale. Le istruzioni per la configurazione del vostro nuovo strumento devono essere rigorosamente rispettate.

Se lo strumento non viene utilizzato secondo queste istruzioni per l'uso, la sicurezza dello strumento stesso può essere compromessa e METTLER TOLEDO non si assume alcuna responsabilità.

Utilizzo previsto

Il vostro analizzatore di umidità viene utilizzato per determinare l'umidità nei campioni. Utilizzate lo strumento esclusivamente per questo scopo. Qualsiasi altro tipo di uso e funzionamento oltre i limiti delle specifiche tecniche, senza il consenso scritto di Mettler-Toledo AG, è considerato come non previsto.

Le applicazioni basate sulla determinazione dell'umidità devono essere ottimizzate e approvate dall'utilizzatore nel rispetto delle normative locali applicabili. I dati specifici per le singole applicazioni presentati da METTLER TOLEDO sono forniti unicamente a titolo informativo.



Non è consentito l'utilizzo dello strumento in atmosfere esplosive in presenza di gas, vapore, nebbia, polvere e polvere infiammabile (ambiente pericoloso)

Sicurezza del personale

L'analizzatore di umidità può essere utilizzato solo da personale addestrato che ha familiarità con le proprietà dei campioni utilizzati e con la gestione dello strumento.

Per poter utilizzare lo strumento, è necessario aver letto e compreso le istruzioni. Conservare le istruzioni per riferimenti futuri.

Non apportare modifiche allo strumento e utilizzare solo ricambi originali e apparecchiature opzionali di METTLER TOLEDO.

Indumenti di protezione

Si consiglia di indossare indumenti protettivi in laboratorio quando si lavora con lo strumento.



Si dovrebbe indossare un camice da laboratorio.



Si dovrebbe indossare una adeguata protezione per gli occhi.



Utilizzare appositi guanti quando si maneggiano sostanze chimiche o sostanze pericolose, controllando la loro integrità prima dell'uso.

Disposizioni di sicurezza



AVVERTENZA

Pericolo di folgorazione

Il vostro strumento è fornito con un cavo di alimentazione a 3 pin con un conduttore di messa a terra della strumentazione. Possono essere utilizzate solo le prolunghie che rispettano questi importanti standard e che hanno un conduttore di messa a terra. È proibito scollegare volutamente il conduttore di messa a terra della strumentazione.



ATTENZIONE

L'Analizzatore alogeno di umidità funziona con il calore!

- a) Assicurate uno spazio libero sufficiente intorno allo strumento per evitare l'accumulo di calore e il surriscaldamento (circa 1 m di spazio libero sopra il modulo riscaldante).
 - b) Lo sfiato sopra il campione non deve mai essere coperto, tappato o manomesso in qualsiasi altro modo.
 - c) Non appoggiate materiali combustibili sopra, sotto o accanto allo strumento in quanto la zona intorno al modulo riscaldante può essere calda.
 - d) Prestate attenzione durante la rimozione del campione. Il campione stesso, il cassetto del campione, il paravento e qualsiasi recipiente usato per il campione possono essere ancora molto caldi.
 - e) Durante il funzionamento, non si dovrebbe mai aprire il modulo riscaldante stesso in quanto l'anello riflettente o il vetro di protezione possono raggiungere i 400 °C! Se si deve aprire il modulo riscaldante, ad es. per la manutenzione, scollegare lo strumento dalla rete di alimentazione e attendere che il modulo riscaldante si sia raffreddato completamente.
 - f) Nessuna modifica deve essere effettuata all'interno del modulo riscaldante. È particolarmente pericoloso piegare i componenti o rimuoverli o effettuare altre modifiche.
-

Alcuni campioni richiedono particolare attenzione!

Con alcuni tipi di campioni, vi è la possibilità di rischi per le persone o di danni alle cose. Si prega di notare che l'utente ha sempre la piena responsabilità per i danni causati dall'impiego di ogni tipo di campione!



ATTENZIONE

Incendio o esplosione

- Sostanze infiammabili o esplosive.
 - Sostanze contenenti solventi.
 - Sostanze che sprigionano gas infiammabili o esplosivi o vapori durante il riscaldamento.
- a) In caso di dubbio, effettuare un'attenta analisi dei rischi.
 - b) Operate a temperature di essiccamento che siano sufficientemente basse per evitare la formazione di fiamme o esplosioni.
 - c) Indossate occhiali protettivi.
 - d) Lavorate con piccole quantità di campione.
 - e) **Non lasciate mai lo strumento incustodito!**
-



AVVERTENZA

Sostanze che contengono componenti tossiche o caustiche

I gas tossici prodotti durante l'essiccamento possono causare irritazioni (occhi, pelle, respirazione), malattia o morte.

- Tali sostanze possono essere essiccate esclusivamente sotto cappa.
-



ATTENZIONE

Corrosione

Sostanze che sviluppano vapori corrosivi in caso di riscaldamento (per esempio acidi).

- Lavorate con piccole quantità di campione poiché il vapore può condensare sulle parti più fredde dello chassis e causare corrosione.

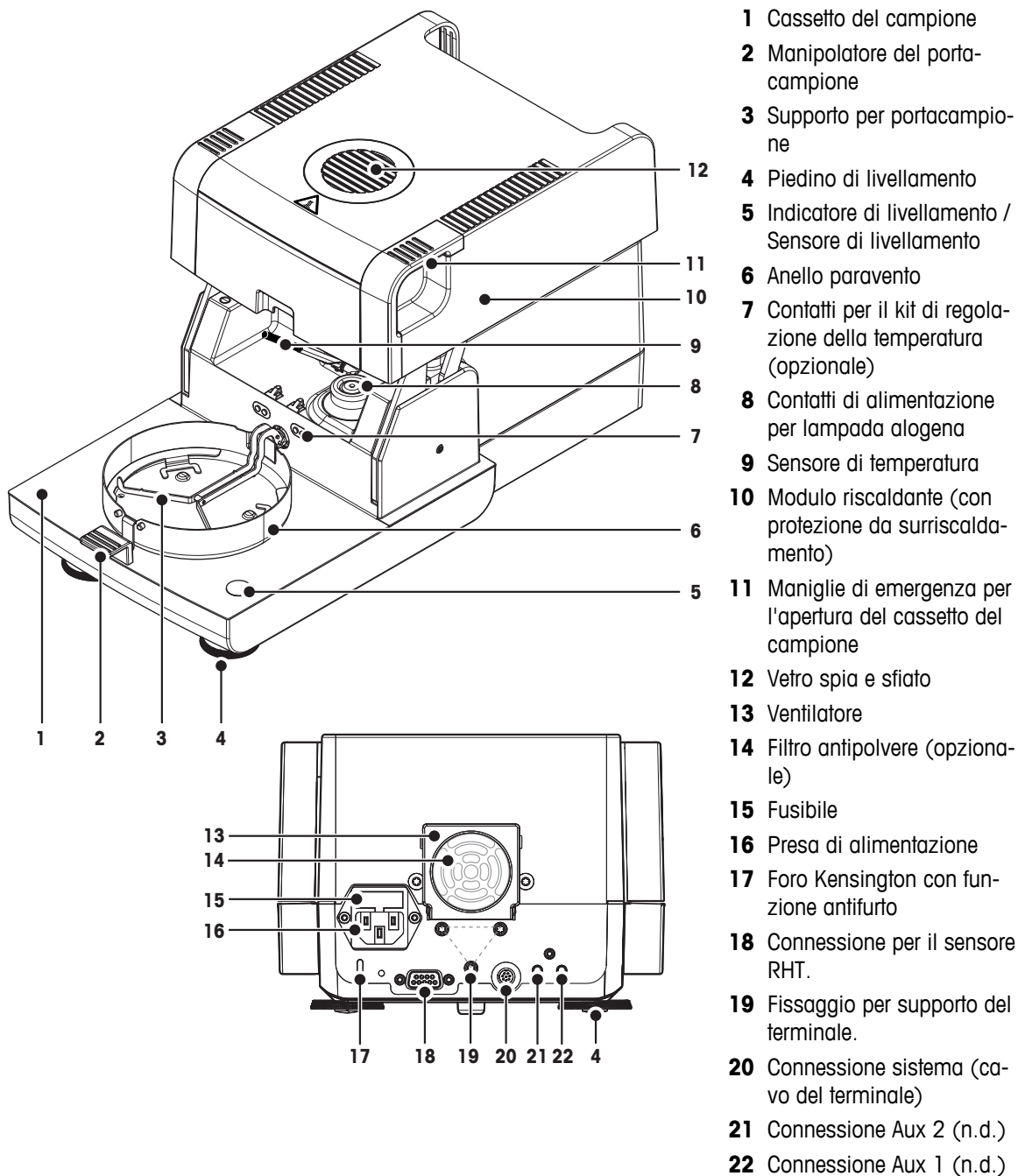
3 Design e funzioni

Al fine di lavorare con il vostro analizzatore di umidità, dovete familiarizzarvi con le caratteristiche dello strumento, dell'unità di essiccamento, dell'interfaccia grafica del touch screen e del terminale.

3.1 Panoramica

3.1.1 Unità di essiccamento

Descrizione dei componenti e dei connettori esterni sul retro dell'unità di essiccamento (unità di pesatura con modulo riscaldante).

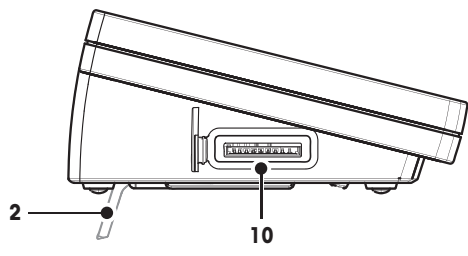
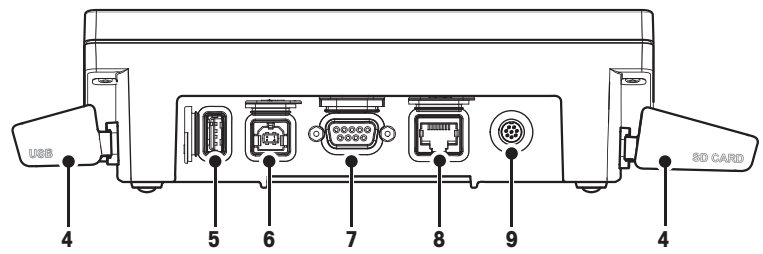
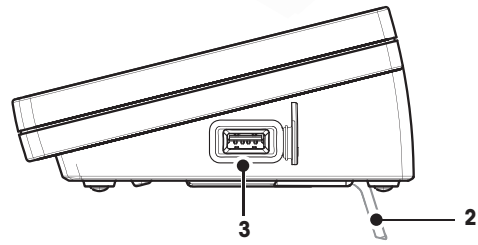
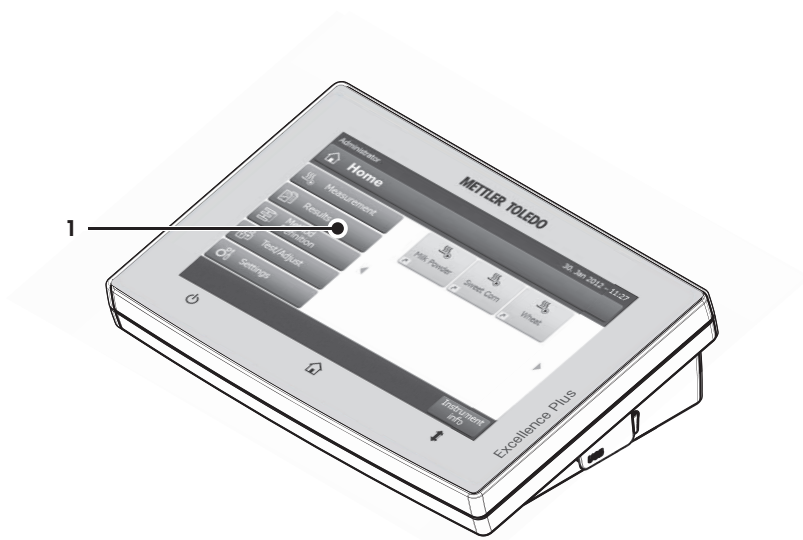


Connettività

20	Connessione al sistema	Interfaccia per la comunicazione tra il terminale e il gruppo di essiccamento
16	Presa di alimentazione	Spina della presa di alimentazione specifica per il paese in cui viene utilizzata. La presa è dotata di un vano fusibili integrato contenente un fusibile di ricambio.
18	Collegamento del sensore RHT	Collegamento per il sensore RHT di METTLER TOLEDO per il rilevamento dei valori correnti di temperatura ambiente e umidità relativa per l'applicazione SmartCal™. Attenzione Non utilizzare questa porta per altri scopi.

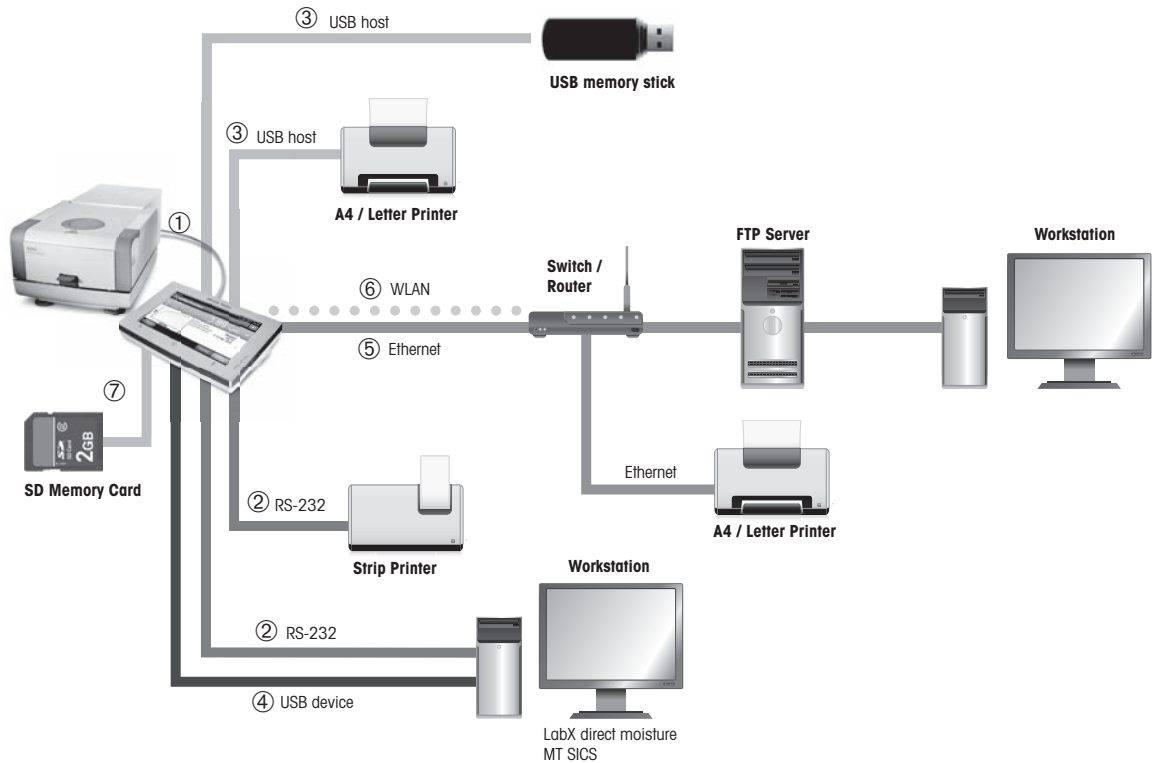
3.1.2 Terminale

Descrizione delle connessioni al terminale (unità di ingresso e uscita con interfacce).



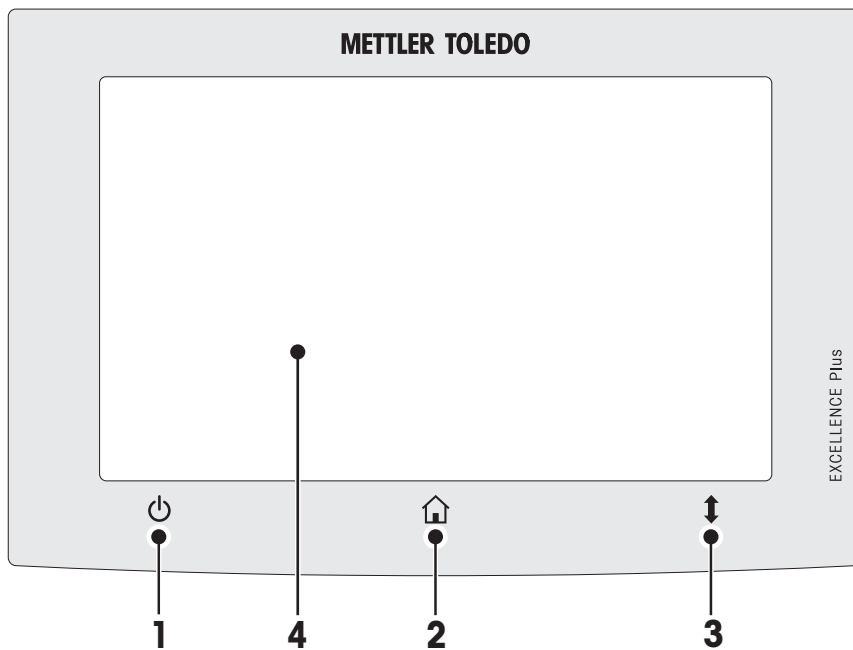
- 1** Display a colori WVGA (touch screen)
- 2** Piedino
- 3** Connessione USB unità principale
- 4** Sportellino
- 5** Connessione USB unità principale
- 6** Connessione dispositivo USB
- 7** Connessione RS232C
- 8** Connessione Ethernet RJ45
- 9** Connessione sistema (cavo del terminale)
- 10** Slot scheda di memoria per scheda SD





Connettività



1	Connessione al sistema	Interfaccia per la comunicazione tra il terminale e il gruppo di essiccamento
2	Connessione RS232C	Interfaccia RS232C per collegare lo strumento ad una periferica (ad es. una stampante o un PC con un connettore a 9 pin maschio).
3	Connessione USB unità principale	Interfaccia USB per il collegamento di una periferica allo strumento (ad es. stick di memoria fino a 32 GB). Presa di tipo A.
4	Connessione dispositivo USB	Interfaccia USB per il collegamento di una periferica allo strumento con un collegamento unità principale USB (ad es. PC). Presa di tipo B.
5	Connessione Ethernet TCP/IP	Interfaccia Ethernet per il collegamento dello strumento a una rete TCP/IP. Una rete particolarmente semplice può essere implementata collegando lo strumento direttamente al PC con un cavo crossover (presa RJ45). Sono supportati indirizzi IP fissi e DHCP.
6	Connessione WLAN	Interfaccia LAN wireless per collegare lo strumento a una rete wireless TCP/IP. Sono supportati indirizzi IP fissi e DHCP. Nota Questa funzione non è disponibile in tutti i paesi.
7	Slot della scheda di memoria	Nello slot della scheda di memoria è possibile inserire schede di memoria Secure Digital. Sono supportate le schede di tipo SD e SDHC con una capacità fino a 32 GB. Potete usarlo come dispositivo di archiviazione esterno, ad esempio per memorizzare i risultati misurati. Nota Le schede di tipo SDXC non sono supportate.

3.1.3 Tasti del Terminale



		Nome	Spiegazione
1		ON / OFF	Per accendere o spegnere (funzionamento in standby) lo strumento. Nota Non scollegare lo strumento dalla rete di alimentazione tranne quando non si utilizza lo strumento per un periodo prolungato.
2		Schermata principale	Per tornare da qualsiasi livello di menu, o da un'altra finestra alla schermata principale dell'utente.
3		Apertura / Chiusura	Per aprire o chiudere il cassetto motorizzato del campione. Attenzione Non aprire il cassetto del campione manualmente. Aprire manualmente solo in situazioni di emergenza. In tutti gli altri casi utilizzate sempre la  . Vedere Apertura e chiusura del cassetto del campione (Pagina 27)
4		Touch screen	

3.2 Interfaccia utente

Il touch screen a colori è un monitor WVGA sensibile al tocco. Il touch screen non solo visualizza le informazioni, ma vi consente anche di inserire i comandi toccando alcune zone sulla sua superficie: È possibile scegliere le informazioni visualizzate sullo schermo, modificare le impostazioni del terminale o di eseguire determinate operazioni sullo strumento.

Solo gli elementi che sono disponibili per la finestra di dialogo corrente appaiono sul display.

Pulsanti sul Touch Screen

I pulsanti sono elementi software sul touch screen (soft key).




ATTENZIONE

Non toccate il touch screen con oggetti appuntiti o taglienti!

Ciò può danneggiare il touch screen.

3.2.1 Schermata principale dell'utente

La schermata **Home** utente è la schermata principale e appare dopo l'avvio o dopo avere effettuato il login sullo strumento. È possibile accedere a tutte le schermate dell'interfaccia utente dalla schermata iniziale. Ritornare alla schermata **Home** è possibile da tutte le altre schermate dell'interfaccia utente premendo il tasto  o toccando il pulsante **Home**.



	Nome	Spiegazione
1	Misurazione	Avviare la misurazione Prerequisito: Il metodo è definito e tutte le impostazioni necessarie sono state effettuate. Per ulteriori informazioni vedere La mia prima misura (Pagina 34) e Misurazione (Pagina 99)
	Risultati	Mostra i risultati Sotto questa voce di menu, tutti i risultati di misura possono essere visualizzati, stampati o esportati. Per ulteriori informazioni vedere Risultati (Pagina 104)
	Definizione metodo	Definire, modificare o eliminare un metodo Tutte le azioni che utilizzano un metodo di essiccamento, possono essere definite nell'ambito di tale voce di menu. Descrizione della voce di menu, vedere Definizione del metodo (Pagina 78).
	Test/Regolazione	Regolazione o test dello strumento Sotto questa voce di menu, la bilancia integrata e il modulo riscaldante possono essere regolati o testati. Descrizione della voce di menu, vedere Test/Regolazione (Pagina 66)
	Impostazioni	Definite le impostazioni generali Tutte le impostazioni del sistema possono essere definite, ad esempio le impostazioni di sistema, la gestione dell'utente o le preferenze dell'utente. Queste impostazioni sono solitamente effettuate durante l'installazione dello strumento. Descrizione della voce di menu, vedere Impostazioni (Pagina 37)
2		Collegamenti utente Tasti di scelta rapida definiti dall'utente per i metodi utilizzati di frequente. I tasti di scelta rapida vengono salvati nel profilo utente. Come creare tasti di scelta rapida, vedere Utilizzo dei collegamenti (Pagina 102)
3	Info strumento	Visualizza informazioni generali sullo strumento come il tipo, il numero di serie e la versione del software.

3.2.2 Elementi di base del Touch Screen

L'interfaccia utente è costituita dai seguenti elementi di base.

Aree dello schermo e loro elementi




	Nome	Spiegazione
1	Barra di Stato	La barra di stato contiene il nome utente, icone di stato e data e ora. Vedere Icone dei messaggi di stato (Pagina 19)
2	Barra del titolo	La barra del titolo contiene diversi elementi per l'orientamento e le informazioni dell'utente, nonché per le funzioni speciali. Vedere Icone della barra del titolo (Pagina 19).
3	Area del contenuto	L'area del contenuto è l'area principale di lavoro dei menu e delle applicazioni, il contenuto dipende dall'applicazione o dall'azione eseguita. L'area del contenuto mostra anche illustrazioni grafiche, quali il grafico a curva di un insieme di dati (ad esempio la curva di essiccamento).
4	Barra d'azione	La barra d'azione contiene i pulsanti di azione per l'attivazione delle azioni che sono necessarie e disponibili nella finestra di dialogo corrente (ad esempio In-dietro , ->0/T<- , Stampa , Salva , Elimina , OK). Vedere Pulsanti della barra d'azione (Pagina 20).

3.2.3 Icona e pulsanti


3.2.3.1 Icone dei messaggi di stato

I messaggi di stato vengono visualizzati per mezzo di piccole icone nella barra di stato. Per i messaggi più importanti **vedere** Messaggi di stato (Pagina 118).

Toccando i simboli, la spiegazione dei simboli apparirà in una finestra separata. Toccando l'icona di accesso rapido , è possibile impostare la luminosità o l'audio.

3.2.3.2 Icone della barra del titolo

Le icone della barra del titolo appaiono solo quando sono attive. Le icone che appaiono nella barra del titolo, sono elencate qui sotto con la loro funzione:

	Spiegazione
	Crea un collegamento e lo aggiunge alla vostra schermata principale dell'utente. Per modificare o rimuovere un collegamento esistente vedere Utilizzo dei collegamenti (Pagina 102)

3.2.3.3 Pulsanti della barra d'azione

La barra d'azione contiene i pulsanti di azione per l'attivazione delle azioni che sono necessarie e disponibili nella finestra di dialogo corrente (ad esempio **Indietro**, **->O/T<-**, **Stampa**, **Salva**, **Elimina**, **OK**). Ci sono fino a sei pulsanti d'azione disponibili per una fase di lavoro. Le funzioni di questi pulsanti sono autoesplicative e quindi non verranno ulteriormente discusse.

3.2.4 Finestre di dialogo di inserimento

3.2.4.1 Immissione di testo e numeri

La finestra di dialogo della tastiera consente l'immissione dei caratteri, intesi come lettere, numeri e una varietà di caratteri speciali. Il layout della tastiera per uno specifico paese è conforme alla lingua selezionata, **vedere** Impostazioni internazionali (Pagina 40).



	Nome	Spiegazione
1	Campo di inserimento	
2	Campo esplicativo	Viene indicato il numero massimo di caratteri consentiti
3	Maiuscolo	È possibile inserire lettere minuscole e maiuscole premendo alternativamente il tasto . Attivare la tastiera premendo il pulsante corrispondente nella barra d'azione, per l'inserimento dei numeri, caratteri speciali o lettere.

– Confermare con **OK** (Per chiudere la tastiera premere su **Annulla**).

	Funzione
	Blocco del maiuscolo
	Cancellazione dell'ultimo carattere
	Cursore a sinistra
	Cursore a destra

Nota

E'anche possibile posizionare il cursore direttamente nel campo di inserimento toccando la rispettiva posizione.

3.2.4.2 Inserimento di valori numerici

La finestra di dialogo del tastierino numerico consente di inserire valori numerici.



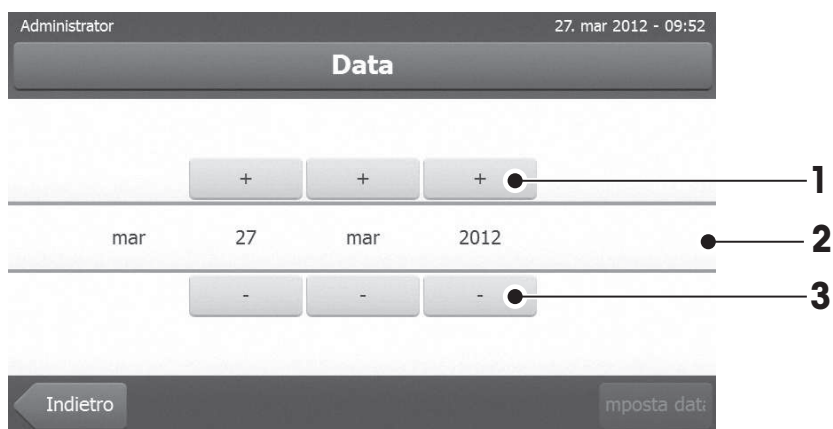
	Nome	Spiegazione
1	Interruttore	Se appare un interruttore situato sul lato sinistro nella barra del titolo, è necessario attivarlo per potere inserire un valore. O = OFF , I = ON
2	Campo di inserimento	
3	Campo esplicativo	È indicato l'intervallo di inserimento.

- Confermare con [**OK**].
Per chiudere la tastiera, premere [**Annulla**].

	Funzione
	Cancellazione dell'ultimo carattere
	Cursore a sinistra
	Cursore a destra

3.2.4.3 Modifica data e ora

Questa finestra di dialogo (visualizzazione a selettore) consente di impostare la data e l'ora indicata dall'orologio / calendario integrato.



	Nome	Spiegazione
1	Pulsante di selezione	Incremento (controllo dell'inserimento)
2	Campo esplicativo	Valore attuale
3	Pulsante di selezione	Diminuzione (controllo dell'inserimento)

– Confermare con [**Imposta data**]. (Per uscire senza modificare, premere [**Annulla**]).

3.2.5 Elenchi e Tabelle

Vista elenco semplice

Elementi di base di un semplice elenco comprendente il titolo del contenuto. Se necessario, l'area del contenuto può scorrere verticalmente e può essere disposta in un ordine diverso.



	Nome	Spiegazione
1	Titolo del contenuto	
2	Area del contenuto	
3	Icona a freccia	[↓] visualizza la lista in ordine crescente. [↑] visualizza la lista in ordine decrescente.
4	Barra di scorrimento	Scorrimento verso l'alto
5		Barra di scorrimento
6		Scorrimento verso il basso

Ulteriori tipi di elenchi:



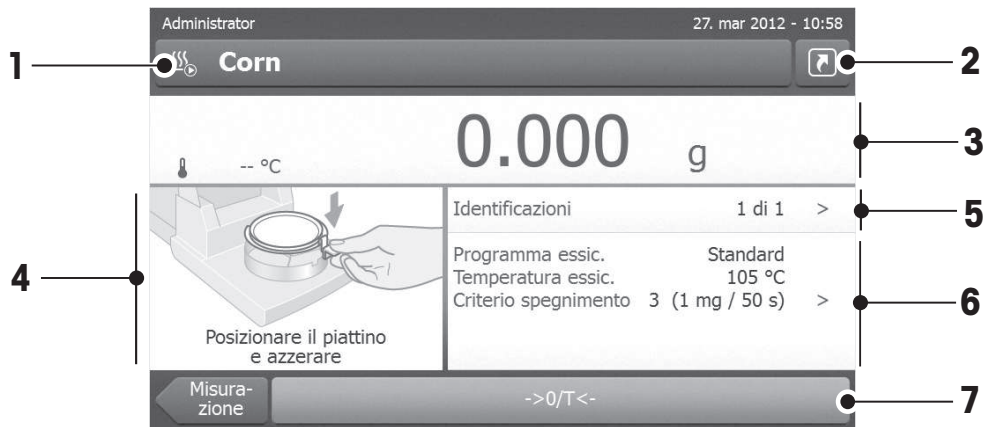
I pannelli a fisarmonica possono essere aperti o chiusi premendo [^].



I pannelli chiudibili possono essere aperti o chiusi premendo [>].

3.2.6 Videata di lavoro

La videata di lavoro viene utilizzata per eseguire le misurazioni.

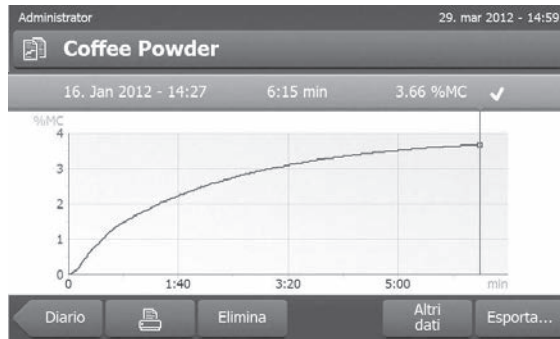


	Nome	Spiegazione
1	Campo del nome	Nome del metodo corrente
2	Pulsante collegamento	Aggiunta/modifica di un collegamento alla schermata principale per questo metodo
3	Pannello del valore	Consente di visualizzare i valori attuali misurati del processo di lavorazione
4	Pannello dei grafici	Ad esempio illustrazioni grafiche delle curve di essiccamento, istruzioni per l'utente per l'esecuzione delle operazioni e guida per i dosaggi
5	Pannello dell'ID	Le identificazioni (o ID) appaiono dopo aver premuto il pannello dell'ID per l'immissione o la modifica dei valori (commenti). Il pannello dell'ID viene visualizzato solo se è stato attivato nel menu l'inserimento dell'identificazione.
6	Pannello dei parametri	Visualizza i parametri del processo di lavoro corrente. Una panoramica dettagliata dei parametri del metodo viene visualizzata dopo aver premuto il pannello dei parametri.
7	Pulsanti di azione	A seconda del contesto corrente

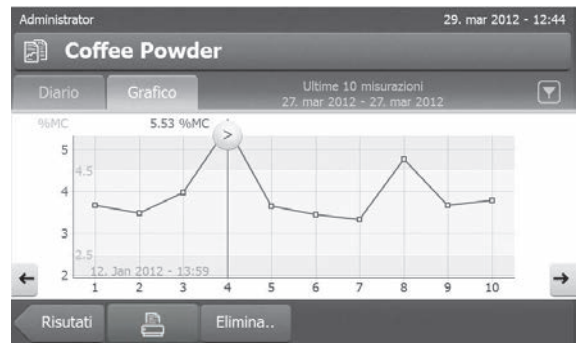


Misurazione in corso

3.2.7 Visualizzazione grafici



Visualizzazione grafica della singola misurazione



Visualizzazione dei diagrammi delle serie di misurazioni

Per ulteriori informazioni **vedere** Valutazioni grafica dei risultati della misurazione (Pagina 104)

4 Installazione e messa in funzione

In questa sezione troverete informazioni su come mettere in funzione il vostro nuovo strumento

4.1 Contenuto della fornitura

Aprire la confezione ed estrarre l'unità di essiccamento, il terminale e gli accessori. Controllare la completezza della fornitura. I seguenti accessori sono parte della dotazione standard del vostro nuovo Analizzatore di Umidità:

- 80 Portacampioni in alluminio
- 1 Manipolatore del portacampione
- 1 Supporto per portacampione
- 1 Paravento
- 1 Campione per prova (circolare, con filtro assorbente in fibre di vetro)
- 1 Sensore RHT
- 1 Cavo di alimentazione (specifico per il paese in cui viene utilizzato)
- 1 Cavo del terminale (per l'interfaccia tra il terminale e l'unità di essiccamento)
- 1 Campionatore SmartCal
- 1 Istruzioni d'uso
- 1 Brochure applicativa «Guida per l'analisi dell'umidità»
- 1 Certificato di produzione
- 1 Certificazione di conformità

Rimuovere l'imballaggio dallo strumento. Controllate che non vi siano danni dovuti al trasporto. Eventuali reclami per la presenza di danneggiamenti o la mancanza di parti accessorie dovranno essere presentati immediatamente al vostro rappresentante METTLER TOLEDO.

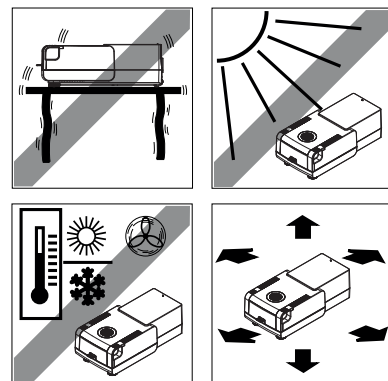
Nota

Conservate tutte le parti dell'imballo. Quest'imballo garantisce la migliore protezione possibile in caso di trasporto del vostro strumento.

4.2 Luogo d'installazione

Il vostro Analizzatore di umidità è uno strumento di precisione. Un luogo d'installazione ottimale garantisce alta precisione e affidabilità. Assicurarsi che le seguenti condizioni ambientali siano soddisfatte:

- Utilizzare lo strumento solo in ambienti chiusi e ad una altitudine inferiore a 4000 m sul livello del mare.
- Prima di accendere il strumento, consentire a tutte le sue componenti di raggiungere la temperatura ambiente (da +5 a 30 ° C).
Assicurarsi che l'umidità relativa sia compresa tra 20% e 80% e le condizioni affinché non si formi la condensa siano soddisfatte.
- La spina di alimentazione deve essere facilmente accessibile.
- Una posizione stabile ed orizzontale, il più possibile senza vibrazioni.
- Evitare la luce diretta del sole.
- Evitare sbalzi di temperatura eccessivi.
- Evitare forti correnti d'aria.
- Mantenere le aree circostanti libere dalla polvere
- Lasciare uno spazio sufficiente intorno allo strumento per consentire la dissipazione dell'aria calda.
- Lasciare una distanza sufficiente da materiali sensibili al calore che si possono trovare nelle vicinanze dello strumento.





AVVERTENZA

Sostanze che contengono componenti tossiche o caustiche

I gas tossici prodotti durante l'essiccamento possono causare irritazioni (occhi, pelle, respirazione), malattia o morte.

- Tali sostanze possono essere essiccate esclusivamente sotto cappa.
-

4.3 Apertura e chiusura del cassetto del campione

Aprire e chiudere il cassetto del campione esclusivamente premendo il tasto \updownarrow .

Attenzione

Non aprire il cassetto del campione manualmente.

Aprire manualmente il cassetto del campione solo in situazioni di emergenza:

- 1 Tenere le maniglie del modulo riscaldante **con entrambe le mani** e tirare il modulo verso l'alto con forza per aprire il cassetto del campione.
- 2 Estrarre la spina di alimentazione.

Nota

È necessario riavviare il sistema dopo una apertura di emergenza.

4.4 Collegare lo strumento



AVVERTENZA

Rischio di scosse elettriche

- a) Utilizzare solo il cavo di alimentazione tripolare con conduttore di terra, che è stato fornito con il vostro strumento.
 - b) Per collegare il vostro strumento è obbligatorio l'utilizzo di una presa tripolare con messa a terra.
 - c) Possono essere utilizzate solo prolunghe che soddisfano le normative applicabili e che sono dotate di conduttore di terra.
 - d) È vietato scollegare il conduttore di terra dell'apparecchio.
-

Attenzione

- In primo luogo, verificate se la tensione indicata sulla piastrina che indica il tipo di Unità di essiccamento corrisponda alla tensione della linea locale. Se non è questo il caso, per nessun motivo collegate l'unità di essiccamento all'alimentazione, ma contattate il vostro rappresentante o rivenditore METTLER TOLEDO. Sono disponibili due diverse versioni di Unità di essiccamento con cavi di alimentazione specifici per il paese in cui viene utilizzata (110 V CA o 230 V CA).
- La spina di alimentazione deve essere facilmente accessibile.
- Prima dell'utilizzo, verificare che i cavi non siano danneggiati.
- Posizionare i cavi in modo che non possano danneggiarsi o interferire con il processo di misurazione.

Collegamento del Terminale all'Unità di essiccamento

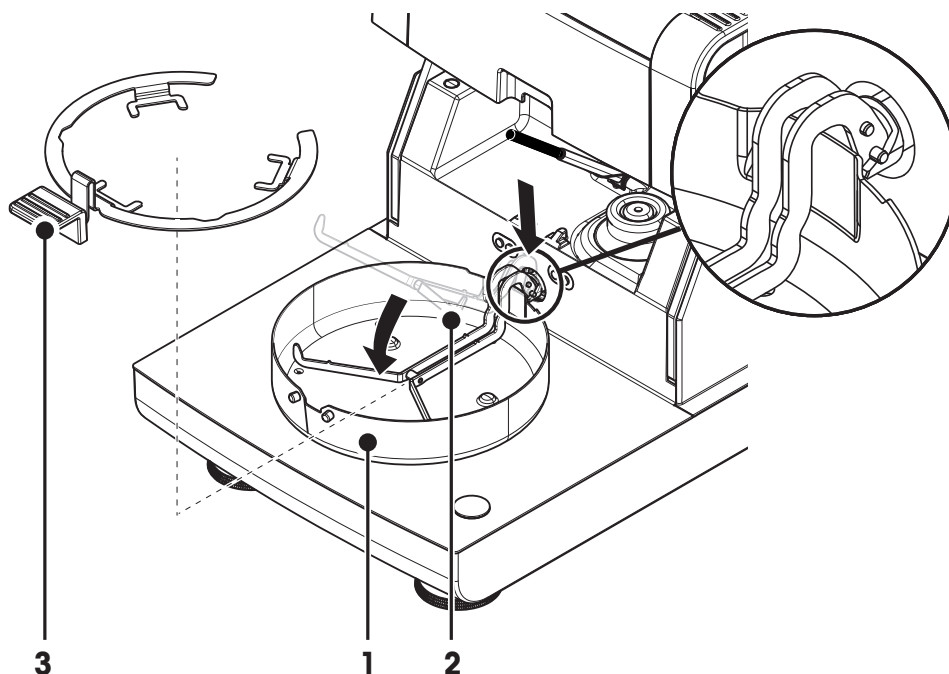
- ▶ L'Unità di essiccamento e il Terminale si trova nella loro collocazione definitiva.
- 1 Collegare un'estremità del cavo del terminale in dotazione alla presa di connessione al sistema sul terminale, **vedere** Terminale (Pagina 13),
 - 2 Avvitare saldamente il connettore.

- 3 Collegare l'altra estremità alla presa di connessione al sistema sull'unità di essiccamento, **vedere** Unità di essiccamento (Pagina 12).
- 4 Avvitare saldamente il connettore.

Collegamento dell'Unità di essiccamento all'alimentazione elettrica

- ▶ L'interfaccia tra il Terminale e l'Unità di essiccamento è collegata.
- 1 Collegare un'estremità del cavo di alimentazione alla presa di alimentazione del sistema di essiccamento, **vedere** Unità di essiccamento (Pagina 12).
 - 2 Collegare l'altra estremità alla presa di corrente.

4.5 Impostazione dell'Unità di essiccamento



- ▶ Il Terminale e l'Unità di essiccamento sono collegati.
- 1 Accendere lo strumento premendo [☺].
 - 2 Premere [↑].
 - ⇒ il cassetto per l'inserimento del campione si apre.
 - 3 Posizionare l'elemento paravento (1). Solo una posizione è possibile.
 - 4 Inserire il supporto per portacampione (2) con attenzione. Controllare che il supporto per portacampione venga agganciato correttamente.
 - 5 Inserire il manipolatore del portacampione (3).

Attenzione

L'unità di essiccamento è appositamente progettata per l'apertura o la chiusura motorizzata del cassetto campione.

Non aprire il cassetto del campione manualmente. Aprire manualmente solo in situazioni di emergenza. In tutti gli altri casi utilizzare sempre il tasto ↑, **vedere** Tasti del Terminale (Pagina 16).

Nota

Per la messa in funzione per la prima volta, o se lo strumento viene scollegato dall'alimentazione per un lungo periodo, lasciare lo strumento collegato alla rete di alimentazione per almeno 5 ore per consentire alla batteria ricaricabile interna di ricaricarsi completamente! Questa batteria garantisce che la data e l'ora non vengono

perse quando lo strumento viene scollegato dall'alimentazione. Questa batteria non può essere sostituita dall'utente. Si prega di contattare un rappresentante METTLER TOLEDO.

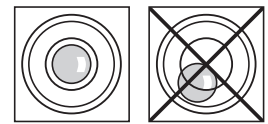
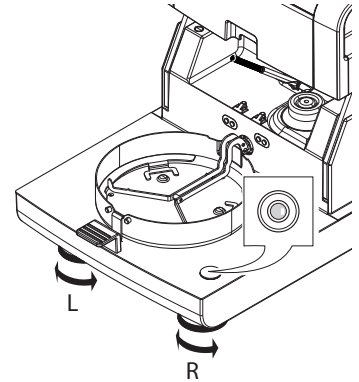
4.6 Livellamento Unità di essiccamento

L'esatto posizionamento orizzontale e l'installazione stabile sono i presupposti fondamentali per ottenere sempre risultati ripetibili e precisi. Per compensare le piccole irregolarità o le inclinazioni ($\pm 2\%$) nella posizione, lo strumento deve essere livellato.

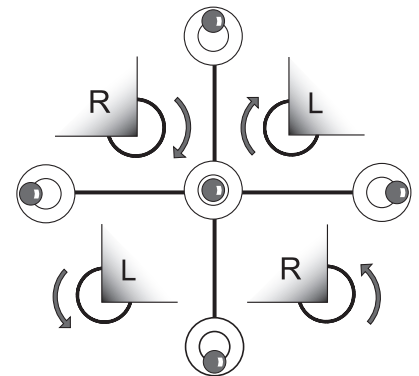
Per l'esatto posizionamento orizzontale, il sistema di essiccamento ha un indicatore di livellamento (livella) e 2 piedini di livellamento. Quando la bolla d'aria nell'indicatore di livello è esattamente al centro, lo strumento è in posizione perfettamente orizzontale. Per livellarlo, procedere come segue:

- 1 Posizionare l'analizzatore di umidità nella collocazione prescelta.
- 2 Ruotare entrambi i piedini di livellamento finché la bolla d'aria si trova al centro dell'indicatore di livellamento.

L = piedino sinistro
R = piedino destro



Bolla d'aria alle	"ore 12"	ruotare entrambi i piedini in senso orario
Bolla d'aria alle	"ore 3"	ruotare il piedino sinistro in senso orario e il piedino destro in senso antiorario
Bolla d'aria alle	"ore 6"	ruotare entrambi i piedini in senso antiorario
Bolla d'aria alle	"ore 9"	ruotare il piedino sinistro in senso antiorario e il piedino destro in senso orario



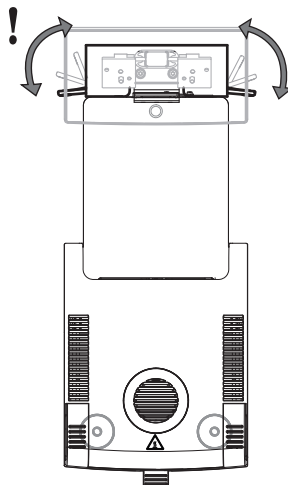
Nota

L'Unità di essiccamento deve essere nuovamente livellata ogni volta che si cambia la sua posizione.


Livellamento dell'Unità di essiccamento con il supporto opzionale per il Terminale montato.

Supporto per il terminale: **vedere** Accessori e parti di ricambio (Pagina 127).

- ▶ L'Unità di essiccamento è posizionata nella collocazione prescelta.
- 1 Per allentare i morsetti per i piedini di sicurezza del supporto, girateli verso l'esterno.
 - 2 Livellare l'unità di essiccamento come precedentemente descritto.
 - 3 Per bloccare i morsetti per i piedini di sicurezza, girarli verso l'interno sino a quando è possibile.



Sensore di livello

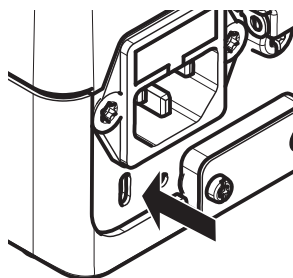
Il sensore di livello integrato controlla costantemente il corretto allineamento orizzontale dell'unità di essiccamento. Quando il livellamento non è corretto, l'icona di stato  compare sul display, **vedere** Icone dei messaggi di stato (Pagina 19).

Nota

Il sensore di livello non può essere spento.

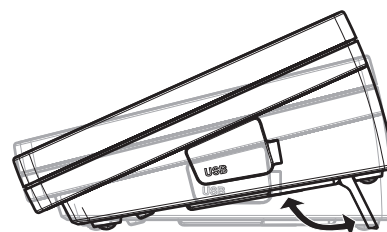
4.7 Dispositivo antifurto

Per la protezione contro il furto, l'unità di essiccamento è dotata di uno slot di sicurezza Kensington per un dispositivo antifurto. Per trovare un adeguato cavo antifurto **vedere** Accessori e parti di ricambio (Pagina 127).



4.8 Impostazione angolo di lettura del terminale

- Per cambiare l'angolo di lettura, aprire i due piedini ripiegabili.



4.9 Impostazione di data, ora e paese

Navigazione: Home > Impostazioni > Impostazioni sistema > Impostazioni regionali

Quando si mette in funzione lo strumento per la prima volta, occorre inserire la data e l'ora correnti, nonché il paese in cui viene messo in funzione lo strumento. Queste impostazioni vengono mantenute anche se si scollega lo strumento dalla rete elettrica.

Nota

Sono disponibili diverse lingue per il dialogo con lo strumento, che potranno essere selezionate nel menu: Navigazione: **Impostazioni** > **Preferenze utente**, **vedere** Preferenze utente (Pagina 38).

Impostare la data corrente

▶ **Impostazioni regionali** è selezionato.

- 1 Toccare **Data**.
- 2 Impostare giorno, mese e anno.
- 3 Confermare con [**Imposta data**].

Impostazione dell'ora corrente.

▶ **Impostazioni regionali** è selezionato.

- 1 Toccare **Ora**.
- 2 Impostare ore e minuti.
- 3 Confermare con [**Imposta\ntempo**].

Impostare il paese in cui viene messo in funzione lo strumento.

▶ **Impostazioni regionali** è selezionato.

- 1 Toccare **Paese**.
- 2 Impostare il paese (regione).
- 3 Confermare con [**Salva**].

Nota

Per cambiare il formato di data e ora, **vedere** Impostazioni internazionali (Pagina 40).

4.10 Regolazione

Per ottenere precisi risultati di misurazione, è necessario regolare la bilancia integrata e il modulo riscaldante.

La regolazione è necessaria:

- prima che lo strumento sia utilizzato per la prima volta.
- ad intervalli regolari.
- dopo un cambio di posizione.

Le possibili opzioni di regolazione sono le seguenti:

- Regolazione completamente automatica della bilancia FACT.
- Regolazione della bilancia con peso interno.
- Regolazione della bilancia con peso esterno (accessorio).
- Regolazione della temperatura con kit di regolazione della temperatura (accessorio).

Per ulteriori informazioni per eseguire queste operazioni **vedere** Test/Regolazione (Pagina 66).

4.11 Installazione del sensore RHT METTLER TOLEDO

Il sensore RHT di METTLER TOLEDO consente di effettuare il rilevamento automatico dei valori di umidità relativa e temperatura per i test SmartCal, vedere Test SmartCal (Pagina 73).

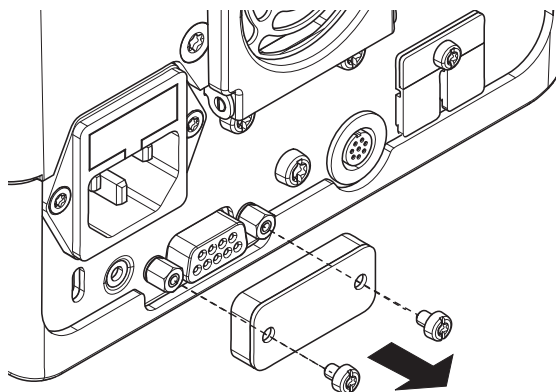
Nota

Non fornito con tutti i modelli.

Installazione sull'unità di essiccamento

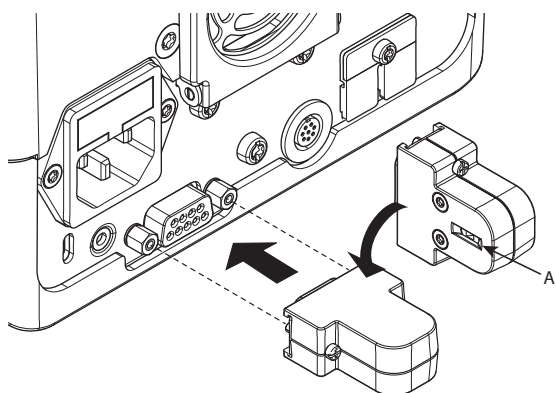
1

- 1 Allentare le due viti.
- 2 Rimuovere le viti e il coperchio.
- 3 Conservarli per riutilizzarli in seguito.



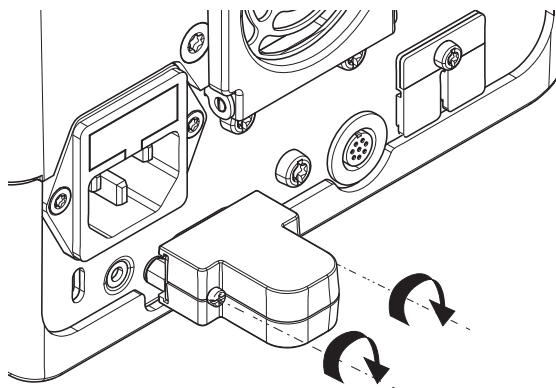
2

- 1 Estrarre il sensore dall'imballaggio.
- 2 Conservare l'imballaggio per riutilizzarlo in seguito.
- 3 Collegare il sensore RHT all'unità di essiccamento con l'apertura del sensore (A) rivolta verso il basso.



3

- Serrare le due viti per fissare il sensore RHT.



Attenzione

Attenersi alle istruzioni riportate di seguito per evitare misurazioni SmartCal errate.

- Non installare il sensore RHT sul terminale.
- Assicurarci che l'apertura del sensore sia pulita.
- Non toccare l'apertura del sensore con oggetti appuntiti.
- Dopo il montaggio, il sensore RHT deve essere acclimatato per circa un'ora nell'area di lavorazione prima di poter essere utilizzato.
- È necessario evitare l'esposizione ad acidi, basi o composti volatili (es. solventi) ad alta concentrazione o tempi di esposizione prolungati.
- Il sensore RHT deve essere conservato sigillato nel sacchetto antistatico originale.
- La temperatura di conservazione deve essere compresa nell'intervallo 10 °C - 50 °C, mentre l'umidità relativa dovrà essere tra il 20 e il 60%.

- **Si consiglia di rimuovere il sensore RHT dall'unità di essiccamento dopo una misurazione SmartCal e di conservarlo sigillato nel sacchetto antistatico originale.**
- Per le impostazioni, **vedere** Attrezzatura (Pagina 52).

5 La mia prima misura

Dopo aver messo in servizio con successo il vostro nuovo Analizzatore di umidità, ora potete eseguire la vostra prima misura. In tal modo, si potrà acquisire familiarità con lo strumento.

Per la prima misura utilizzare il campione di prova in dotazione (filtro assorbente in fibra di vetro) per determinare il contenuto di umidità. Nella vostra prima misura, lo strumento lavorerà con le impostazioni di fabbrica.

Accensione

- ▶ Lo strumento è collegato alla rete.
- Per accendere, premere [⏻].



Creare un metodo

- 1 Toccare **Definizione metodo**.
 - ⇒ apparirà il menu **Definizione metodo**
- 2 Per definire un nuovo metodo, toccare [**Nuovo...**].
 - ⇒ Apparirà la tastiera.
- 3 Inserire un nome per il primo metodo ad esempio **Il mio primo metodo**.
- 4 Confermare con [**OK**].
- 5 Per memorizzare il nuovo metodo con le impostazioni di fabbrica, toccare [**Salva**].
- 6 Toccare **Home**
 - ⇒ Apparirà la schermata iniziale dell'utente.

Selezionare il metodo per misurare

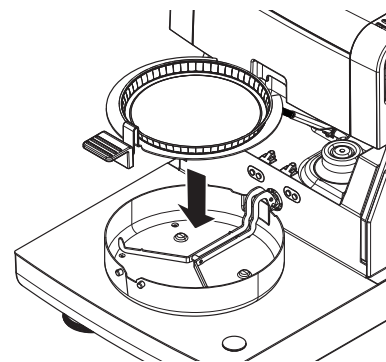
- 1 Toccare **Misurazione**
 - ⇒ Sarà visualizzato l'elenco dei metodi.
- 2 Toccare **Il mio primo metodo**.
 - ⇒ Sarà visualizzata la schermata operativa **Il mio primo metodo**.
 - ⇒ Il cassetto del campione si apre automaticamente.

Posizionamento portacampione

- ▶ Il display chiede ora di caricare il portacampione vuoto in modo tale da memorizzare il peso della tara.
- 1 Mettere il portacampione vuoto nel manipolatore del portacampione.
 - 2 Inserire il manipolatore nel cassetto del campione. Fare attenzione che la linguetta del manipolatore sia esattamente nella cava dell'anello paravento. La capsula deve trovarsi orizzontalmente nel supporto.

Nota

Raccomandiamo di lavorare sempre con il manipolatore del portacampione. Il manipolatore del portacampione è ergonomico, dotato di posizionamento automatico e sicuro; vi protegge da scottature ad opera della capsula portacampione calda.



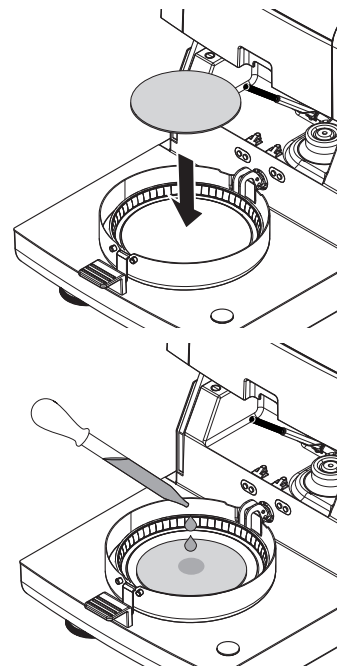
Tara

- Toccare [->0/T<-].
 - ⇒ Il cassetto del campione si chiude automaticamente per rilevare il peso della tara.
 - ⇒ Quando l'operazione è completata, il cassetto del campione si apre automaticamente.



Avviare la misurazione

- ▶ A seguito della memorizzazione del peso di tara, il display chiede di aggiungere il campione al portacampione.
 - 1 Collocare il campione di prova (filtro in fibra di vetro) nel portacampione.
 - 2 Bagnare il campione di prova con due gocce d'acqua.
 - 3 Toccare [**Avvia essiccamento**]
 - ⇒ Il cassetto del campione si chiuderà automaticamente.
 - ⇒ Il processo di essiccamento si avvia automaticamente.



Processo di essiccamento

È possibile seguire il processo di misura sul display, **vedere** Videata di lavoro (Pagina 24).

- Il processo di essiccamento viene continuamente visualizzato graficamente.
- Inoltre vengono visualizzati la temperatura attuale nel modulo riscaldante, nonché il tempo di essiccamento trascorso e la percentuale di essiccamento attuale.
- Il display mostra le impostazioni selezionate.
- Il processo di essiccamento può essere interrotto premendo **Arresta essiccamento**.

Al termine del processo di essiccamento è possibile leggere il contenuto di umidità del campione sul display. Se avete definito i limiti di controllo nel metodo, sarà visualizzato lo stato superato, superato con segnalazione di attenzione o non superato.

Rimuovere il campione



ATTENZIONE


Pericolo di ustioni

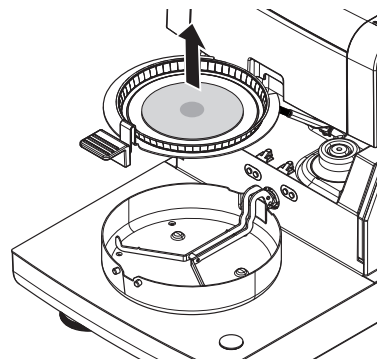
Il campione, il portacampione e il supporto per portacampione potrebbero ancora essere molto caldi.

- ▶ Il processo di essiccamento è completato.
 - ▶ Il cassetto del campione è aperto (si apre automaticamente una volta completata la misurazione).
- 1 Con cautela estrarre il manipolatore del portacampione dal cassetto.

Nota

Per togliere il portacampione dal manipolatore, sollevare leggermente il portacampione dal basso e quindi toglierlo dal manipolatore.

- 2
- Per eseguire una misura ulteriore con il metodo attuale, toccare [**Campione success.**].
 - Per eseguire una misura con un nuovo metodo, toccare [**Misurazione**].
 - Per tornare alla schermata principale, premete [].



Complimenti!

Avete eseguito la vostra prima misura con il nuovo Analizzatore di umidità. Nelle sezioni seguenti troverete ulteriori informazioni sulle numerose funzioni di questo strumento.

6 Impostazioni

Navigazione: Home > Impostazioni

In questa sezione troverete informazioni su come definire le impostazioni generali del vostro strumento.

Struttura del menu

Menu principale	Sottomenu	Ulteriori informazioni
Preferenze utente	Lingue	consultare Lingue (Pagina 38)
	Schermo	consultare Schermo (Pagina 38)
	Suono	consultare Suono (Pagina 39)
	Password	consultare Password (Pagina 39)
Impostazioni sistema	Impostazioni regionali	consultare Impostazioni internazionali (Pagina 40)
	Periferiche	consultare Periferiche (Pagina 40)
	Interfacce di rete	consultare Interfacce di rete (Pagina 44)
	Impostazioni predefinite	consultare Impostazioni predefinite (Pagina 42)
	Informazioni sull'azienda	consultare Informazioni sull'azienda (Pagina 43)
	Regolazione touch screen	consultare Regolazione touch screen (Pagina 43)
Impostazioni applicazione	Gestione identificazioni	consultare Gestione delle identificazioni (Pagina 48)
	Gestione stampa e risultati	consultare Gestione stampa ed esportazione (Pagina 49)
Gestione della qualità	Impostazioni Verifica / Regolazione	consultare Impostazioni Test / regolazione (Pagina 52)
Gestione utente	Gruppi	consultare Gruppi (Pagina 57)
	Utenti	consultare Utenti (Pagina 59)
	Criteri utente	consultare Regolamenti per gli account (Pagina 60)
Gestione sistema e dati	Gestione risultati	consultare Gestione dei risultati (Pagina 61)
	Esporta / Importa	consultare Esportare / Importare (Pagina 62)
	Backup/Ripristina	consultare Backup / ripristino (Pagina 63)
	Esporta registro eventi	consultare Esportazione log di eventi (Pagina 64)
	Reset	consultare Reimpostazione (reset) (Pagina 64)
	Aggiorna	consultare Aggiornamento (Pagina 65)

6.1 Preferenze utente

Navigazione: Home > Impostazioni > Preferenze utente

Questa voce di menu definisce le impostazioni di base per ogni utente. Queste impostazioni vengono memorizzate sotto il profilo utente attivo e si applicano quando si lavora all'interno di questo profilo. Quando un profilo utente viene richiamato (account login utente), le relative impostazioni saranno caricate automaticamente. **Vedere** Gestione degli utenti (Pagina 57).

È possibile definire i seguenti parametri:

Voce di menu	Spiegazione	Ulteriori informazioni
Lingue	Definisce la lingua preferita per il display e la tastiera.	vedere Lingue (Pagina 38)
Schermo	Definisce la luminosità e la combinazione di colori del display	vedere Schermo (Pagina 38)
Suono	Definisce il feedback sonoro	vedere Suono (Pagina 39)
Password	Definisce la password utente	vedere Password (Pagina 39)

6.1.1 Lingue

Navigazione: Home > Impostazioni > Preferenze utente > Lingue

Selezionare la lingua preferita per il funzionamento del terminale.

Impostazione di fabbrica: di solito è impostata la lingua del paese di destinazione (se disponibile) o l'inglese.

È possibile definire i seguenti parametri:

Parametro	Spiegazione	Valori
Lingua display	Definisce le lingue delle schermate specifiche dell'utente.	English Deutsch Italiano Français Español Português Polski Magyar Český Русский 日本語 中文 한국어/조선말
Lingua tastiera	Definisce il layout della tastiera	English Deutsch Italiano Français Español Português Polski Magyar Český

6.1.2 Schermo

Navigazione: Home > Impostazioni > Preferenze utente > Schermo

È possibile definire i seguenti parametri:

Parametro	Spiegazione	Valori
Luminosità	Definisce la luminosità del display specifica dell'utente.	10...100 % (80 %)*
Schermo colori	Definisce la combinazione di colori del display specifica dell'utente	Blu* Verde Arancione Grigio

* Impostazione di fabbrica

6.1.3 Suono

Navigazione: Home > Impostazioni > Preferenze utente > Suono

È possibile definire i seguenti parametri:

Parametro	Spiegazione	Valori
Suono	Attivare/disattivare feedback sonoro e regolare il Volume . Feedback sonoro: <ul style="list-style-type: none">• quando si tocca un tasto.• al completamento della misurazione.• prima della chiusura automatica del cassetto del campione.• quando viene visualizzato un messaggio di errore.	OFF* ON 0... 100 % (50 %)*

* Impostazione di fabbrica

6.1.4 Password

Navigazione: Home > Impostazioni > Preferenze utente > Password

In questa voce di menu è possibile cambiare la password dell'utente. È inoltre possibile creare una password di protezione o per disattivare la protezione.

È possibile definire i seguenti parametri:

Parametro	Spiegazione	Valori
Password	Cambia una (Vecchia password) esistente e crea una Nuova password . ON = per l'inserimento di una nuova password di accesso. OFF = nessuna protezione con password.	ON OFF qualunque

6.2 Impostazioni di sistema

Navigazione: Home > Impostazioni > Impostazioni sistema

Questa voce di menu definisce le impostazioni di base del sistema. Le impostazioni di sistema si applicano a tutto il sistema e quindi a tutti i profili utente e a tutte le applicazioni.

È possibile definire i seguenti parametri:

Voce di menu	Spiegazione	Ulteriori informazioni
Impostazioni regionali	Definisce le impostazioni di data e ora e le opzioni dei paesi e della tastiera.	vedere Impostazioni internazionali (Pagina 40)
Periferiche	Definisce la configurazione di stampanti e altri dispositivi.	vedere Periferiche (Pagina 40)
Interfacce di rete	Definisce i collegamenti di rete.	vedere Interfacce di rete (Pagina 44)
Impostazioni predefinite	Definisce le impostazioni predefinite del vostro strumento.	vedere Impostazioni predefinite (Pagina 42)
Informazioni sull'azienda	Definisce le informazioni specifiche dell'azienda.	vedere Informazioni sull'azienda (Pagina 43)
Regolazione touch screen	Regola il touch screen.	vedere Regolazione touch screen (Pagina 43)

6.2.1 Impostazioni internazionali

Navigazione: Home > Impostazioni > Impostazioni sistema > Impostazioni regionali

Questa voce di menu definisce le impostazioni di data e ora.

È possibile definire i seguenti parametri:

Parametro	Spiegazione	Valori
Data	Imposta la data dell'orologio dello strumento.	Giorno Mese Anno
Ora	Consente di impostare l'ora dello strumento.	Ore Minuti
Formato data	Definisce il formato della data. D = Giorno M = Mese Y = Anno	D. MMM YYYY* MMM D YYYY DD.MM.YYYY MM/DD/YYYY YYYY/MM/DD YYYY-MM-DD
Formato ora	Definisce il formato dell'ora. M = Minuti	24:MM* 12:MM 24.MM 12.MM
Paese	Definisce il paese in cui viene messo in funzione lo strumento.	Europa Cina Giappone Stati Uniti Altro *

* Impostazione di fabbrica

Nota

La data e l'ora di una stampante collegata saranno ignorate. Fanno fede la data e l'ora dello strumento.

6.2.2 Periferiche

Navigazione: Home > Impostazioni > Impostazioni sistema > Periferiche

In questa voce di menu è possibile configurare una stampante e una connessione all'unità principale.

PC

La connessione all'unità principale **MT-SICS** (client remoto) è abilitata per impostazione predefinita e utilizzabile solo con il protocollo specifico MT-SICS di METTLER TOLEDO.

I comandi e le funzioni MT-SICS possono essere trasmessi tramite l'interfaccia RS232 (porta COM1) o tramite l'interfaccia del dispositivo USB (porta COM4). L'uso dell'interfaccia del dispositivo USB richiede l'installazione di un driver del dispositivo USB nel PC, **vedere** Installazione del driver del dispositivo USB (Pagina 134).

Per ulteriori informazioni sui comandi, consultare il Manuale di Riferimento per i **Comandi dell'interfaccia MT-SICS per analizzatore alogeno di umidità** scaricabile da Internet.

► www.mt.com/hxhs

Stampanti / PC

Nessuna stampante è installata di default. Per installare una stampante:

- ▶ La stampante desiderata deve essere correttamente collegata al terminale.

Nota

Non tentare di collegare una stampante all'unità di essiccamento.

- 1 Toccare [**Nuovo...**]

⇒ sarà visualizzato l'elenco **Tipo periferica**.

- 2 Selezionare il dispositivo.

Nota

Dispositivi attualmente supportati di METTLER TOLEDO con parametri predefiniti:

- **Stampante Strip RS-P42**, vedere i parametri RS232
- **Stampante Strip RS-P25**, vedere i parametri RS232
- **Stampante PCL locale**, vedere i parametri USB
- **Stampante PCL di rete**, vedere i parametri di rete
- **LabX umidità diretta**, vedere i parametri RS232

- 3 Impostare i parametri.

- 4 Per memorizzare le impostazioni, toccare [**Salva**].

- 5 Per attivare l'interfaccia, toccare [**ON**].

⇒ Lo stato cambia da **Disattivato** a **Attivato**.

Nota

- È possibile eliminare una connessione alla stampante o all'unità principale.
- Per le impostazioni della stampante per etichette **vedere** Impostazioni consigliate della stampante (stampante per etichette) (Pagina 134).
- Per la definizione delle stampe **vedere** Gestione stampa ed esportazione (Pagina 49).
- È possibile installare una sola stampante. Per installare un'altra stampante, eliminare prima quella precedente dall'elenco.

Parametri RS232

È possibile definire i seguenti parametri:

Parametro	Spiegazione	Valori
Nome dispositivo	Definisce un nome per il dispositivo.	qualsiasi
Porta dispositivo	Definisce la porta del dispositivo. COM1 : RS232 / COM4 : Dispositivo USB (Driver richiesto) Nota E' possibile utilizzare un adattatore da USB a seriale. Se tale adattatore è collegato, i dispositivi vengono visualizzati, ad es. come SOU1 , SOU2 (SOU acronimo di Serial over USB)	COM1* COM 4
Baudrate	Definisce la velocità della trasmissione dati (velocità di trasferimento dei dati/ baud rate)	1200 2400 4800 9600* 19200 38400 57600 115200
DataBits	Definisce il numero dei bit di dati.	7 8*

Parity	Definisce la tipologia del bit di parità.	None* Odd Even
StopBits	Definisce i bit di stop dei dati trasmessi.	Bit di stop 1* Bit di stop 2
Flow Control	Definisce il tipo di controllo di flusso (handshake).	None Xon/Xoff*

* Impostazione di fabbrica

Parametri USB

- Stampante A4 supportata: OKI B411 USB
- Linguaggio di stampa supportato: PCL 3 o superiore

È possibile definire i seguenti parametri:

Parametro	Spiegazione	Valori
Nome dispositivo	Definisce un nome per il dispositivo.	qualsiasi

Parametri di rete

È possibile definire i seguenti parametri:

Parametro	Spiegazione	Valori
Nome dispositivo	Definisce un nome per il dispositivo.	qualsiasi
Indirizzo IP	Definisce l'indirizzo IP della stampante. Indirizzo predefinito*: 192.168.000.004	Indirizzo predefinito* qualunque
Porta	Definisce la porta della stampante. Nota Di norma, viene utilizzato il valore predefinito.	9100 * qualunque

* Impostazione di fabbrica

6.2.3 Impostazioni predefinite

Navigazione: Home > Impostazioni > Impostazioni sistema > Impostazioni predefinite

Definisce le impostazioni predefinite del vostro strumento.

È possibile definire i seguenti parametri:

Voce di menu	Spiegazione	Ulteriori informazioni
Lingue predefinite	Definisce una visualizzazione predefinita e la lingua della tastiera.	vedere Lingue predefinite (Pagina 42)
Impostazioni schermo predefinite	Definisce la luminosità e lo schema colori predefiniti.	vedere Impostazioni schermo di default (Pagina 43)

6.2.3.1 Lingue predefinite

Navigazione: Home > Impostazioni > Impostazioni sistema > Impostazioni predefinite > Lingue predefinite

Selezionare la lingua predefinita per il funzionamento del terminale. Impostazione di fabbrica: di solito è impostata la lingua del paese di destinazione (se disponibile) o l'inglese.

È possibile definire i seguenti parametri:

Parametro	Spiegazione	Valori
Lingua display predefinita	Definisce la lingua predefinita delle schermate.	English Deutsch Italiano Français Español Português Polski Magyar Český Русский 日本語 中文 한국어/조선말
Lingua tastiera predefinita	Definisce il layout predefinito della tastiera.	English Deutsch Italiano Français Español Português Polski Magyar Český

6.2.3.2 Impostazioni schermo di default

Navigazione: Home > Impostazioni > Impostazioni sistema > Impostazioni predefinite > Impostazioni schermo predefinite

È possibile definire i seguenti parametri:

Parametro	Spiegazione	Valori
Luminosità	Definisce la luminosità predefinita del display.	10...100 % (80 %)*
Schermo colori	Definisce lo schema di colori predefinito del display	Blu* Verde Arancione Grigio

* Impostazione di fabbrica

6.2.4 Informazioni sull'azienda

Navigazione: HomeC > Impostazioni > Impostazioni sistema > Informazioni sull'azienda

In questa voce di menu, è possibile definire le informazioni specifiche opzionali dell'azienda da utilizzare sulle stampe e sui rapporti.

È possibile definire i seguenti parametri:

Parametro	Spiegazione	Valori
Nome azienda	Nome dell'azienda,	qualsunque
Dipartimento	Divisione aziendale,	qualsunque
ID strumento	Identificativo dello strumento specifico dell'azienda.	qualsunque
Posizione strumento	Posizione dello strumento.	qualsunque
Responsabile strumento	Nome della persona responsabile dello strumento.	qualsunque

6.2.5 Regolazione touch screen

Navigazione: Home > Impostazioni > Impostazioni sistema > Regolazione touch screen

Se l'allineamento delle aree sensibili al tatto dello schermo non corrisponde esattamente alla posizione dei pulsanti, ad es. dopo aver eseguito un aggiornamento del software, è possibile risolvere l'errore eseguendo questa funzione.



ATTENZIONE

Non toccate il touch screen con oggetti appuntiti o taglienti!

Ciò può danneggiare il touch screen.

► Apparirà il menu **Impostazioni sistema**.

1 Scegliere **Regolazione touch screen** e toccare [**Avvio**].

⇒ Apparirà la schermata di regolazione.

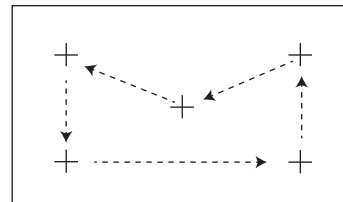
2 Toccare e tenere premuto il pennino (resistivo) sul centro del bersaglio fino a quando non si sposta nella posizione successiva sullo schermo.

3 Ripetere la procedura fino a quando non sarà visualizzato un messaggio (**Sono state misurate le nuove impostazioni di taratura**).

4 Toccare lo schermo per confermare o attendere 30 secondi per annullare (timeout).

⇒ Sarà visualizzata una finestra di messaggio

5 Per memorizzare le impostazioni, toccare [**OK**].



Nota

- Toccare il centro del bersaglio nella maniera più precisa possibile, altrimenti il processo deve essere ripetuto diverse volte.
- Assicurarsi di non toccare altri punti dello schermo e le aree principali fisse durante l'esecuzione della regolazione.
- Assicurarsi di non toccare lo schermo con la mano.
- Mantenere l'angolazione corretta per l'uso.
- Il processo di regolazione non può essere interrotto.

6.2.6 Interfacce di rete

Navigazione: Home > Impostazioni > Impostazioni sistema > Interfacce di rete

In questa sezione sono riportate informazioni sulle modalità per definire le connessioni di rete e altre interfacce di terminali.

Struttura del menu

Menu principale	Sottomenu	Ulteriori informazioni
Nome host	Definisce il nome host dello strumento	vedere Ethernet (Pagina 45)
Ethernet	Attiva e imposta la connessione Ethernet.	vedere Ethernet (Pagina 45)
WLAN	Attiva e imposta la connessione della rete locale wireless (WLAN).	vedere WLAN (Pagina 45)

Nome host

Navigazione: Home > Impostazioni > Impostazioni sistema > Interfacce di rete > Nome host

Il nome host è il nome dello strumento in uso ed è un identificativo univoco su una rete (Ethernet, WLAN). Se si utilizzano più dispositivi, accertarsi che il nome host di ciascuno strumento sia univoco. Se necessario, contattare l'amministratore di rete dell'ufficio IT o il servizio di assistenza IT.

È possibile definire i seguenti parametri:

Parametro	Spiegazione	Valori
Nome host	Definisce il nome host. Il nome host deve essere univoco su una rete. Nome host predefinito*: Nome modello e numero di serie dello strumento.	qualunque

* Impostazione di fabbrica

Ethernet

Navigazione: Home > Impostazioni > Impostazioni sistema > Interfacce di rete > Ethernet

Interfaccia Ethernet per il collegamento dello strumento a una rete TCP/IP. Una rete particolarmente semplice può essere implementata collegando lo strumento direttamente al PC con un cavo crossover (presa RJ45). Sono supportati indirizzi IP fissi e DHCP.

Nota

- Si consiglia di utilizzare l'impostazione DHCP predefinita (impostazioni di rete automatiche).
- Accertarsi che il nome host dello strumento sia univoco, vedere Nome host (Pagina 44).
- Per l'installazione e la configurazione di un'interfaccia Ethernet, è necessario avere una conoscenza di base delle reti a base TCP/IP e della tecnologia di rete in generale. Se necessario, contattare l'amministratore di rete dell'ufficio IT o il servizio di assistenza IT.

È possibile definire i seguenti parametri:

Parametro	Spiegazione	Valori
Configurazione	Stabilisce se le impostazioni vengono effettuate automaticamente (dinamiche, DHCP) o manualmente (statiche).	Assegnazione DHCP Assegnazione manuale
Assegnazione DHCP	Dynamic Host Configuration Protocol (protocollo di configurazione host dinamico) per assegnare automaticamente tutti i parametri di rete necessari su questa interfaccia (Assegnazione dinamica).	nessuno
Assegnazione manuale	Assegnazione manuale di tutti i parametri di rete necessari su questa interfaccia. (Assegnazione statica)	Indirizzo IP Subnet
Indirizzo IP	Definisce l'indirizzo IP di questo strumento. Si può impostare unicamente quando l'opzione DHCP è disattivata. Indirizzo predefinito*: 192.168.002.100 Numero identificativo univoco dell'indirizzo IP per un dispositivo che fa parte di una rete. Se l'opzione DHCP è disattivata, viene visualizzato l'indirizzo IP assegnato automaticamente.	Indirizzo predefinito* qualunque
Subnet	Stabilisce se alla subnet mask all'interno dell'interfaccia ethernet è possibile assegnare un indirizzo. Si può impostare unicamente quando l'opzione DHCP è disattivata. Subnet mask predefinita*: 255.255.255.000	Valore predefinito* qualunque

* Impostazione di fabbrica

Nota

Gli indirizzi sono composti da quattro numeri interi decimali separati da un punto compresi tra 0 e 255. Non è necessario riportare gli zeri iniziali.

WLAN

Navigazione: Home > Impostazioni > Impostazioni sistema > Interfacce di rete > WLAN

Interfaccia LAN wireless per collegare lo strumento a una rete wireless TCP/IP. Sono supportati indirizzi IP fissi e DHCP.

Nota

WLAN non è disponibile in tutti i paesi.

Sono supportate le autenticazioni **WLAN** elencate di seguito.

- Aperta
- WEP

- WPA-PSK
- WPA2-PSK (solo tkip)

È possibile definire i seguenti parametri:

Parametro	Spiegazione	Valori
WLAN	Attiva o disattiva il trasmettitore radio WLAN.	OFF* ON

* Impostazione di fabbrica

Nota

Dopo aver attivato la WLAN, è necessario attendere alcuni minuti prima che la WLAN sia operativa.

Impostazioni di rete WLAN

Navigazione: Home > Impostazioni > Impostazioni sistema > Interfacce di rete > WLAN > Impostazioni > Configurazione WLAN

- Si consiglia di utilizzare l'impostazione DHCP predefinita (impostazioni di rete automatiche).
- Accertarsi che il nome host dello strumento sia univoco, vedere Nome host (Pagina 44).
- Per l'installazione e la configurazione di un'interfaccia Ethernet, è necessario avere una conoscenza di base delle reti a base TCP/IP e della tecnologia di rete in generale. Se necessario, contattare l'amministratore di rete dell'ufficio IT o il servizio di assistenza IT.

È possibile definire i seguenti parametri:

Parametro	Spiegazione	Valori
Configurazione	Stabilisce se le impostazioni vengono effettuate automaticamente (dinamiche, DHCP) o manualmente (statiche).	Assegnazione DHCP Assegnazione manuale
Assegnazione DHCP	Dynamic Host Configuration Protocol (protocollo di configurazione host dinamico) per assegnare automaticamente tutti i parametri di rete necessari su questa interfaccia (Assegnazione dinamica).	nessuno
Assegnazione manuale	Assegnazione manuale di tutti i parametri di rete necessari su questa interfaccia. (Assegnazione statica)	Indirizzo IP Subnet
Indirizzo IP	Definisce l'indirizzo IP di questo strumento. Si può impostare unicamente quando l'opzione DHCP è disattivata. Indirizzo predefinito*: 192.168.002.100 Numero identificativo univoco dell'indirizzo IP per un dispositivo che fa parte di una rete. Se l'opzione DHCP è disattivata, viene visualizzato l'indirizzo IP assegnato automaticamente.	Indirizzo predefinito* qualunque
Subnet	Stabilisce se alla subnet mask all'interno dell'interfaccia ethernet è possibile assegnare un indirizzo. Si può impostare unicamente quando l'opzione DHCP è disattivata. Subnet mask predefinita*: 255.255.255.000	Valore predefinito* qualunque

* Impostazione di fabbrica

Nota

Gli indirizzi sono composti da quattro numeri interi decimali separati da un punto compresi tra 0 e 255. Non è necessario riportare gli zeri iniziali.

Reti

Vengono visualizzate le reti presenti nel campo di ricezione.

Informazioni da inserire per WLAN:

Parametro	Spiegazione	Valori
Nome WLAN (SSID)	Visualizza il nome della WLAN selezionata (SSID, service set identifier)	non modificabile

Password	Campo per la password obbligatoria.	qualunque
Connetti automaticamente	Attiva o disattiva la connessione automatica alla rete di preferenza all'avvio del dispositivo. Nota Opzione valida per una sola rete.	<input type="checkbox"/> (disattivato) * <input checked="" type="checkbox"/> (attivato)

Stabilire una connessione:

- 1 Toccare la rete desiderata.

Nota

Se il dispositivo è collegato a una rete, l'icona WiFi indica la potenza del segnale. La potenza della connessione è proporzionale al numero delle barre visualizzate.

- 2 Inserire la password.
- 3 Attivare la connessione automatica se richiesto.
- 4 Toccare [connetti] per stabilire la connessione.

6.3 Impostazioni delle applicazioni

Navigazione: Home > Impostazioni > Impostazioni applicazione

È possibile definire i seguenti parametri:

Voce di menu	Spiegazione	Ulteriori informazioni
Gestione identificazioni	Definisce le identificazioni e il loro uso per commentare misurazioni.	vedere Gestione delle identificazioni (Pagina 48)
Gestione stampa e risultati	Definisce le impostazioni predefinite per le stampe.	vedere Gestione stampa ed esportazione (Pagina 49)

6.3.1 Gestione delle identificazioni

Navigazione: Home > Impostazioni > Impostazioni applicazione > Gestione identificazioni

Le Identificazioni (ID) contengono testo descrittivo per le singole misurazioni, che consente di assegnare facilmente i campioni a compiti o clienti specifici. Questa funzione consente di definire le identificazioni per commentare le misure, come ad esempio ID della società, ID del badge, ID del campione. Nel pannello ID sulla schermata di lavoro, i valori (commenti) possono essere inseriti o modificati prima della misurazione, **vedere** Videata di lavoro (Pagina 24). Gli ID hanno un impatto su tutte le misurazioni, indipendentemente dai metodi. Gli ID sono inclusi sulle stampe o possono essere esportati in un PC.

Struttura del menu

Menu principale	Sottomenu	Ulteriori informazioni
Uso identificazioni	Inserimento identificazioni	vedere di seguito
	Azzeramento dopo la misurazione	
Identificazioni	no sottomenu	

È possibile definire i seguenti parametri:

Parametro	Spiegazione	Valori
Inserimento identificazioni	Definisce il metodo per l'inserimento dei commenti. ON = attiva il pannello ID sulla schermata di lavoro. Inserimento libero = gli ID appaiono dopo avere premuto sul pannello ID (schermata di lavoro) per effettuare inserimenti o variazioni di valori (Commenti). Inserimento guidato = ogni ID viene visualizzato singolarmente in ordine di definizione (ID1 a ID10) prima della misurazione, per effettuare inserimenti o modifiche di valori (Commenti).	OFF* ON Inserimento libero Inserimento guidato
Azzeramento dopo la misurazione	Definisce l'ID il cui valore (commento) viene eliminato dopo la misurazione.	OFF* ON Selezione ID: <input type="checkbox"/> <input checked="" type="checkbox"/>
Identificazioni	Definisce le identificazioni generali per commentare le misurazioni. + = Nuove identificazioni (max. 10 ID, 1...20 caratteri) - = Rimuovere identificazioni (selezionabile)	- + * qualunque

* Impostazione di fabbrica

6.3.2 Gestione stampa ed esportazione

Navigazione: Home > Impostazioni > Impostazioni applicazione > Gestione stampa e risultati

È possibile definire i seguenti parametri:

Voce di menu	Spiegazione	Ulteriori informazioni
Gestione stampa (etichette)	Definisce le impostazioni per la stampa su stampanti per etichette.	vedere Gestione stampa (Pagina 49).
Gestione stampa (A4)	Definisce le impostazioni per le stampe ISO A4 su stampanti PCL.	vedere Gestione stampa (Pagina 49).

Gestione stampa

Gestione stampa (per etichette)

Navigazione: Home > Impostazioni > Impostazioni applicazione > Gestione stampa e risultati > Gestione stampa (etichette)

Se una stampante per etichette è collegata e attiva, i risultati possono essere stampati automaticamente. I valori intermedi vengono stampati a intervalli predefiniti e i risultati finali vengono registrati al completamento della misura. La stampa contiene informazioni su strumento, ora, data, metodo e risultati, a seconda del protocollo. Il livello di dettaglio dipende dal tipo selezionato di stampa (breve, standard) e dagli elementi del protocollo attivati (impostazioni o metodo), **vedere** informazioni sulle stampe (Pagina 106).

Nota

- Le definizioni di questa voce di menu sono le impostazioni predefinite per le stampe. Questi parametri vengono visualizzati a ogni inizializzazione di una stampa e possono essere modificati nuovamente.
- L'impostazione per la lingua delle stampe in questa voce di menu non ha alcun impatto sulle stampe di prova o di regolazione, **vedere** Impostazioni stampa e output (Pagina 55).
- Non tutte le lingue sono compatibili con alcune stampanti e anche a seconda delle impostazioni della stampante, **vedere** Impostazioni consigliate della stampante (stampante per etichette) (Pagina 134).
- Per l'installazione e la definizione di una stampante **vedere** Periferiche (Pagina 40).

È possibile definire i seguenti parametri:

Parametro	Spiegazione	Valori
Tipo stampa	Seleziona una stampa dettagliata o in forma abbreviata.	Standard* Scelta rapida
Lingua stampa	Definisce la lingua per le stampe generali. Nota Nessun impatto sulle stampe di prova o di regolazione.	English Deutsch Italiano Français Español Português Polski Magyar Český
Stampa risultati automaticamente dopo la misurazione	Se attivato, stampa automaticamente i risultati dopo la misurazione	<input type="checkbox"/> (disattivato) * <input checked="" type="checkbox"/> (attivato)
Includi risultati intermedi nella stampa	Definisce gli intervalli di tempo in cui i risultati provvisori vengono trasferiti alla stampante.	OFF* 10 s 30 s 1 min 2 min 10 min

* Impostazione di fabbrica

Gestione stampa A4

Navigazione: Home > Impostazioni > Impostazioni applicazione > Gestione stampa e risultati > Gestione stampa (A4)

Se una stampante PCL è collegata e attivata, i risultati possono essere stampati manualmente o automaticamente nel formato ISO A4. Il livello di dettaglio dipende dal file di esportazione selezionato, **vedere** informazioni sulle esportazioni (Pagina 110).

Nota

- Le definizioni di questa voce di menu sono le impostazioni predefinite per le stampe. Questi parametri vengono visualizzati a ogni inizializzazione di una stampa e possono essere modificati nuovamente.
- L'impostazione per la lingua delle stampe in questa voce di menu non ha alcun impatto sulle stampe di prova o di regolazione, **vedere** Impostazioni stampa e output (Pagina 55).
- Per l'installazione e la definizione di una stampante A4, **vedere** Periferiche (Pagina 40).

È possibile definire i seguenti parametri:

Parametro	Spiegazione	Valori
Lingua stampa	Definisce la lingua per le stampe generali. Nota Nessun impatto sulle stampe di prova o di regolazione.	English Deutsch Italiano Français Español Português Polski Magyar Český Русский 日本語 中文 한국어/조선말
Stampa risultati automaticamente dopo la misurazione	Se attivato, stampa automaticamente i risultati dopo la misurazione	<input type="checkbox"/> (disattivato) * <input checked="" type="checkbox"/> (attivato)

Gestione esportazione

Navigazione: Home > Impostazioni > Impostazioni applicazione > Gestione stampa e risultati > Gestione esportazione

Se un PC o una WLAN sono collegati e attivi, i risultati finali possono essere esportati automaticamente. L'esportazione contiene informazioni su strumento, ora, data, metodo, risultati e curva grafica.

È possibile definire i seguenti parametri:

Parametro	Spiegazione	Valori
Prefisso nome file	Definisce il nome del nuovo file di dati. La data e l'ora vengono aggiunti automaticamente dal sistema.	qualsiasi
Tipo file	Definisce il tipo di file di dati.	CSV* PDF
Lingua stampa	Definisce la lingua per le stampe generali. Nota Nessun impatto sulle stampe di prova o di regolazione.	English Deutsch Italiano Français Español Português Polski Magyar Český Русский 日本語 中文 한국어/조선말
Gestione esportazione	Se attivato, esporta i risultati automaticamente dopo la misurazione.	Selezione: <input type="checkbox"/> * <input checked="" type="checkbox"/>
Esporta target	Definisce la destinazione del trasferimento dei dati.	Periferica Rete (FTP)

* Impostazione di fabbrica

Destinazione di esportazione: Periferica

Parametro	Spiegazione	Valori
Posizione	Trova la posizione sul dispositivo di memorizzazione.	Cerca e seleziona

* Impostazione di fabbrica

Destinazione di esportazione: Rete (FTP)

Per il trasferimento di dati su una rete (Ethernet o WLAN), viene usato il protocollo di trasferimento file FTP. Il server di ricezione viene definito mediante l'inserimento dell'indirizzo IP appropriato. Se necessario, contattare l'amministratore di rete dell'ufficio IT o il servizio di assistenza IT.

Parametro	Spiegazione	Valori
Indirizzo IP	Definisce l'indirizzo IP del server di ricezione.	qualunque
Porta	Definisce la porta per la comunicazione con il server. Nota Di norma, viene utilizzato il valore predefinito.	21* qualunque
Password	Password necessaria per l'accesso al server.	qualunque
Nome utente	Nome utente necessario per l'accesso al server.	qualunque

* Impostazione di fabbrica

6.4 Gestione della qualità

Navigazione: Home > Impostazioni > Gestione della qualità

In questo menu è possibile definire tutte le impostazioni relative alla regolazione e ai test dello strumento. Regolazioni periodiche o test garantiscono risultati accurati.

È possibile definire i seguenti parametri:

Voce di menu	Spiegazione	Ulteriori informazioni
Impostazioni Verifica / Regolazione	Definisce le apparecchiature per la regolazione e il flusso di lavoro per testare o regolare.	vedere Impostazioni Test / regolazione (Pagina 52)

6.4.1 Impostazioni Test / regolazione

Navigazione: Home > Impostazioni > Gestione della qualità > Impostazioni Verifica / Regolazione

Questa sezione descrive tutte le opzioni di menu disponibili per definire i parametri relativi alla regolazione e al controllo del vostro strumento.

Per l'esecuzione di test e regolazioni **vedere** Test/Regolazione (Pagina 66) .

Struttura del menu

Menu principale	Sottomenu	Ulteriori informazioni
Attrezzatura	Peso verifica 1	vedere Attrezzatura (Pagina 52)
	Peso verifica 2	
	Kit temperatura	
	Sensore umidità esterna	
Imp. verifica	Verifica peso - interna	vedere Impostazioni dei test (Pagina 53)
	Verifica peso - esterna	
	Verifica temperatura	
	SmartCal verifica	
Imp. regolazione	Regolazione peso - interna	Non ci sono impostazioni regolabili disponibili
	Regolazione peso - esterna	vedere Impostazioni di regolazione (Pagina 55)
	Regolazione temperatura	
Impostazioni stampa e risultati	Lingua stampa	vedere Impostazioni stampa e output (Pagina 55)
	Stampa i risultati automaticamente dopo la verifica/regolazione	
FACT	nessun sottomenu	vedere FACT (regolazione completamente automatica) (Pagina 56)

6.4.1.1 Attrezzatura

Navigazione: Home > Impostazioni > Gestione della qualità > Impostazioni Verifica / Regolazione > Attrezzatura

Questa voce di menu definisce l'attrezzatura necessaria per i seguenti test:

- Regolazione del peso
- Test del peso
- Regolazione della temperatura
- Test della temperatura
- Test SmartCal (opzionale)

Per eseguire la regolazione della temperatura o il test di temperatura, è necessario il kit opzionale di regolazione della temperatura, **vedere** Accessori e parti di ricambio (Pagina 127).

Test di peso 1 e test di peso 2

È possibile definire i seguenti parametri:

Parametro	Spiegazione	Valori
Nome peso verifica	Definisce un nome che è in una forma facilmente riconoscibile come alternativa all'ID. Un nome deve essere univoco e non ambiguo.	qualunque
Peso nominale	Definisce il peso nominale in grammi.	0,1 ... 200,000 g (200 g)*
Identificazione	Definisce l'identificazione (ID) del peso. L'ID del peso viene fornito sul certificato del peso. L'ID può contenere il numero di identificazione specifico dell'azienda. Questo ID viene memorizzato nella cronologia di regolazione o di test e viene riportato sulle stampe.	qualunque

* Impostazione di fabbrica

Kit della temperatura

È possibile definire i seguenti parametri:

Parametro	Spiegazione	Valori
Nome kit temperatura	Definisce un nome che è in una forma facilmente riconoscibile come alternativa all'ID. Un nome deve essere univoco e non ambiguo.	qualunque
Identificazione	Definisce l'identificazione (ID) del kit di temperatura. L'ID è disponibile sul certificato. L'ID può contenere il numero di identificazione specifico dell'azienda. Questo ID viene memorizzato nella cronologia di regolazione o di test e viene riportato sulle stampe.	qualunque

Sensore di umidità esterno

Per effettuare test SmartCal, è possibile usare il sensore METTLER TOLEDO RHT per l'impostazione automatica della temperatura e dei valori di umidità.

Nota

Non valido per sensori RHT certificati, vedere Test SmartCal (Pagina 73).

È possibile definire i seguenti parametri:

Parametro	Spiegazione	Valori
Identificazione	Definisce l'identificativo (ID) del sensore RHT. Questo ID viene memorizzato nella cronologia di test e viene riportato sulle stampe.	qualunque

6.4.1.2 Impostazioni dei test

Navigazione: Home > Impostazioni > Gestione della qualità > Impostazioni Verifica / Regolazione > Imp. verifica

Test peso interno

È possibile definire i seguenti parametri:

Parametro	Spiegazione	Valori
Tolleranza	Definisce la tolleranza di misurazione del peso interno.	0...1 % (0.001 %)*

* Impostazione di fabbrica

Test Peso esterno

È possibile definire i seguenti parametri:

Parametro	Spiegazione	Valori
Peso verifica	Consente di selezionare il Peso verifica predefinito Peso verifica 1 / Peso verifica 2 = definito nella voce di menu Attrezzatura	Peso verifica 1 Peso verifica 2
Tolleranza	Definisce la tolleranza di misurazione del peso.	0,0001 ... 0,1000 g (0,0010 g) *

* Impostazione di fabbrica

Test della temperatura

È possibile definire i seguenti parametri:

Parametro	Spiegazione	Valori
Kit temperatura	Mostra il nome del Kit temperatura che è stato definito nella voce di menu Attrezzatura .	nessuno
Temperatura 1	Definisce la temperatura di test più bassa. Il valore si basa sulla regolazione della temperatura più bassa e non è modificabile nel test della temperatura.	OFF ON (100 °C) *
Tolleranza	Definisce la tolleranza della temperatura di prova.	1...5 °C (3 °C)*
Temperatura 2	Definisce la temperatura di test superiore. Il valore si basa sulla regolazione della temperatura superiore.	OFF ON (160 °C) *
Tolleranza	Definisce la tolleranza della temperatura di prova.	1...5 °C (3 °C)*
Temperatura 3 (aggiuntiva)	Definisce una temperatura di test aggiuntiva.	OFF* ON 50... 200 °C
Tolleranza	Definisce la tolleranza della temperatura di prova.	1...5 °C (3 °C)*

* Impostazione di fabbrica

Test SmartCal

È possibile definire i seguenti parametri:

Parametro	Spiegazione	Valori
Inserimento numero lotto	Definisce il tipo di inserimento in base al numero del lotto. Il numero del lotto è riportato sull'etichetta del prodotto. Inserimento libero: L'inserimento non è necessario Inserimento guidato: L'inserimento è necessario.	ON* OFF Inserimento libero Inserimento guidato *
Numero lotto visibile dopo la misurazione	Abilita o disabilita la funzione per la cancellazione del numero del lotto dopo la misurazione di test.	<input checked="" type="checkbox"/> (abilitata) <input type="checkbox"/> (disabilitata)*
Temperatura	Definisce la temperatura di test. Nota <ul style="list-style-type: none">L'impostazione della temperatura influisce sull'impostazione dei limiti di controllo.Se è impostata la temperatura personalizzata, i limiti di controllo saranno disattivati.	70 °C 100 °C* 130 °C 160 °C Temperatura personalizzata... 40 °C...230 °C (105 °C*)

Utilizza cSmart-Cal	Imposta i limiti di controllo sui valori corretti per l'uso di cSmart-Cal. Nota L'abilitazione di cSmartCal influisce unicamente sull'inserimento del protocollo ma non ha alcun effetto sui valori dei limiti di controllo, se è stata impostata la temperatura personalizzata.	<input checked="" type="checkbox"/> (abilitata) <input type="checkbox"/> (disabilitata)*
Limiti di controllo	Definisce i limiti di controllo. I valori dei limiti di controllo si basano sulle impostazioni di temperatura. I valori raccomandati vengono impostati automaticamente. I valori possono anche essere modificati. I valori raccomandati sono (limiti inferiore -superiore): 70 °C: 3,2-4,4% MCN (cSmartCal: 3,3 - 4,3% MCN) 100 °C: 5,2-6,4% MCN (cSmartCal: 5,3 - 6,3% MCN) 130 °C: 7,4-8,8% MCN (cSmartCal: 7,5 - 8,7% MCN) 160 °C: 9,9-11,7% MCN (cSmartCal: 10,0 - 11,6% MCN) Nota I limiti di controllo vengono disattivati se è stata impostata la temperatura personalizzata.	per i valori, vedere la spiegazione OFF

* Impostazione di fabbrica

6.4.1.3 Impostazioni di regolazione

Navigazione: Home > Impostazioni > Gestione della qualità > Impostazioni Verifica / Regolazione > Imp. regolazione

Peso di regolazione interno

Non ci sono parametri modificabili.

Peso di regolazione esterno

È possibile definire i seguenti parametri:

Parametro	Spiegazione	Valori
Peso verifica	Consente di selezionare il Peso verifica predefinito Peso verifica 1 / Peso verifica 2 = definito nella voce di menu Attrezzatura	Peso verifica 1 Peso verifica 2

Regolazione della temperatura

È possibile definire i seguenti parametri:

Parametro	Spiegazione	Valori
Kit temperatura	Mostra il nome del Kit temperatura che è stato definito nella voce di menu Attrezzatura .	nessuno
Temperatura 1	Definisce la temperatura di test inferiore.	80...140 °C (100 °C)*
Temperatura 2	Definisce la temperatura di test superiore.	140...200 °C (160 °C)*

* Impostazione di fabbrica

Nota

La maggior parte dei campioni è misurata nell'intervallo da 100 °C e 160 °C. Questa è anche l'impostazione di fabbrica. L'intervallo può essere espanso all'intervallo di 80 °C e 200 °C. La differenza tra la temperatura inferiore e superiore deve essere uguale o superiore a 60 °C.

6.4.1.4 Impostazioni stampa e output

Navigazione: Home > Impostazioni > Gestione della qualità > Impostazioni Verifica / Regolazione > Impostazioni stampa e risultati

Questa voce di menu consente di impostare funzioni specifiche della stampante per stampe di prova o di regolazione.

- L'impostazione per la lingua di stampa in questa voce di menu modificherà solo le stampe di prova o di regolazione. Per impostare la lingua generale di stampa, **vedere** Gestione stampa ed esportazione (Pagina 49).
- Non tutte le lingue sono compatibili con alcune stampanti e anche a seconda delle impostazioni della stampante, **vedere** Impostazioni consigliate della stampante (stampante per etichette) (Pagina 134).
- Per l'installazione e la definizione di una stampante **vedere** Periferiche (Pagina 40).

È possibile definire i seguenti parametri:

Parametro	Spiegazione	Valori
Lingua stampa	Definisce la lingua di stampa per stampe di prova o di regolazione.	English Deutsch Italiano Français Español Português Polski Magyar Český
Stampa i risultati automaticamente dopo la verifica/regolazione	Funzione attivata o disattivata	<input checked="" type="checkbox"/> (abilitata) <input type="checkbox"/> (disabilitata)*

* Impostazione di fabbrica

6.4.1.5 **FACT (regolazione completamente automatica)**

Navigazione: Home > Impostazioni > Gestione della qualità > Impostazioni Verifica / Regolazione > FACT

Questa voce di menu consente di disattivare o attivare la funzione di regolazione completamente automatica **FACT**.

Nota

- Prima di effettuare una regolazione esterna del peso, si consiglia di disabilitare **FACT**. In caso contrario **FACT** sovrascrive la regolazione.
- Questa funzione non è disponibile per i modelli approvati - cioè, **FACT** è sempre attiva.

È possibile definire i seguenti parametri:

Parametro	Spiegazione	Valori
FACT	Funzione FACT di regolazione completamente automatica attivata o disattivata.	<input checked="" type="checkbox"/> (abilitata) * <input type="checkbox"/> (disabilitata)

* Impostazione di fabbrica

6.5 Gestione degli utenti

Navigazione: Home C > Impostazioni > Gestione utente

Il sistema di sicurezza dello strumento si basa su un concetto di "Utenti e gruppi". Ogni utente reale dello strumento dovrebbe essere rappresentato da un account utente sullo strumento contenente le impostazioni specifiche per il rispettivo utente. Ogni utente appartiene a un gruppo particolare ed eredita i diritti d'accesso assegnati a quel gruppo.

È possibile definire i seguenti parametri:

Voce di menu	Spiegazione	Ulteriori informazioni
Gruppi	Definisce i gruppi e i loro diritti di accesso.	vedere Gruppi (Pagina 57)
Utenti	Definisce gli account utente.	vedere Utenti (Pagina 59)
Criteri utente	Imposta utente predefinito all'avvio.	vedere Regolamenti per gli account (Pagina 60)

6.5.1 Gruppi

Navigazione: Home > Impostazioni > Gestione utente > Gruppi

In questo menu è possibile creare, eliminare o modificare i gruppi utente e definire i loro diritti di accesso.

Sono disponibili quattro gruppi predefiniti. Il gruppo predefinito con tutti i diritti di accesso è il gruppo Amministratore. Il gruppo Amministratore non potrà essere modificato né eliminato. Tutti gli altri gruppi possono essere modificati o eliminati.

Gruppi predefiniti	Diritti di accesso predefiniti						
	Impostazioni preferenze utente	Impostazioni sistema	Modifica metodi	Esegui verifica	Esegui regolazioni	Gestione della qualità	Gestione utente e dati
Amministratore	<input checked="" type="checkbox"/>	<input checked="" type="checkbox"/>	<input checked="" type="checkbox"/>	<input checked="" type="checkbox"/>	<input checked="" type="checkbox"/>	<input checked="" type="checkbox"/>	<input checked="" type="checkbox"/>
Supervisore	<input checked="" type="checkbox"/>	<input checked="" type="checkbox"/>	<input checked="" type="checkbox"/>	<input checked="" type="checkbox"/>	<input checked="" type="checkbox"/>	<input type="checkbox"/>	<input type="checkbox"/>
Manager qualità	<input checked="" type="checkbox"/>	<input checked="" type="checkbox"/>	<input type="checkbox"/>	<input checked="" type="checkbox"/>	<input checked="" type="checkbox"/>	<input checked="" type="checkbox"/>	<input type="checkbox"/>
Operatore	<input checked="" type="checkbox"/>	<input type="checkbox"/>	<input type="checkbox"/>	<input type="checkbox"/>	<input type="checkbox"/>	<input type="checkbox"/>	<input type="checkbox"/>

Creazione di un nuovo gruppo

► Menu **Gruppi** selezionato.

- 1 Toccare **Nuovo...**
- 2 Immettere il nome del nuovo gruppo e confermare con **[OK]**. Un nome deve essere univoco e non ambiguo.
- 3 Modificare le proprietà del nuovo gruppo.

Eliminazione di un gruppo

► Menu **Gruppi** selezionato.

- 1 Selezionare il gruppo che si desidera eliminare.
- 2 Toccare **[Elimina]**. Confermare la scelta nella casella del messaggio.

Nota

Il gruppo Amministratore e i gruppi con utenti assegnati non potranno essere eliminati, **vedere** Utenti (Pagina 59)

Modifica di un gruppo

► Menu **Gruppi** selezionato.

1 Selezionare il gruppo che si desidera modificare.

2 Modificare i parametri del gruppo. Per memorizzare le impostazioni, toccare [**Salva**].

È possibile definire i seguenti parametri:

Parametro	Spiegazione	Valori
Proprietà gruppo	Nome e descrizione (facoltativa) del gruppo. Un nome deve essere univoco e non ambiguo.	qualsiasi
Diritti di accesso	Definisce i diritti di accesso ai menu o le operazioni.	Impostazioni preferenze utente Impostazioni sistema Modifica metodi Esegui verifica Esegui regolazioni Gestione della qualità Gestione utente e dati
Membri gruppo	Visualizza gli utenti assegnati a questo gruppo (qui non sarà possibile effettuare alcuna modifica, l'assegnazione avviene durante l'impostazione o la modifica di un utente).	nessuno
Cronologia	Visualizza la data e l'ora delle ultime modifiche apportate a questo gruppo (nessuna modifica qui).	nessuno

Influenza dei diritti di accesso

Diritti di accesso	Impatto su
Impostazioni preferenze utente	Preferenze utente Navigazione: Home > Impostazioni > Preferenze utente Vedere Preferenze utente (Pagina 38)
Impostazioni sistema	Impostazioni sistema Navigazione: Home > Impostazioni > Impostazioni sistema Vedere Impostazioni di sistema (Pagina 40)
Modifica metodi	Definizione metodo Navigazione: Home > Definizione metodo Vedere Definizione del metodo (Pagina 78)
	Impostazioni applicazione Navigazione: Home > Impostazioni > Impostazioni applicazione Vedere Impostazioni delle applicazioni (Pagina 48)
Esegui verifica	Verifiche Navigazione: Home > Test/Regolazione > Verifiche Vedere Test (Pagina 71)
Esegui regolazioni	Regolazioni Navigazione: Home > Test/Regolazione > Regolazioni Vedere Regolazioni (Pagina 66)
Gestione della qualità	Gestione della qualità Navigazione: Home > Impostazioni > Gestione della qualità Vedere Gestione della qualità (Pagina 52)
Gestione utente e dati	Gestione utente Navigazione: Home > Impostazioni > Gestione utente Vedere Gestione degli utenti (Pagina 57)
	Gestione sistema e dati Navigazione: Home > Impostazioni > Gestione sistema e dati Vedere Gestione del sistema e dei dati (Pagina 61)
	Eliminazione di risultati Vedere Valutazioni grafica dei risultati della misurazione (Pagina 104)

Nota

- Se la protezione password è obbligatoria, il diritto di accesso **Impostazioni preferenze utente** deve essere disabilitato.
- Se un utente non dispone dei diritti di accesso appropriati, i rispettivi elementi di navigazione non vengono visualizzati (sulla schermata iniziale) o sono disabilitati (grigio).

6.5.2 Utenti

Navigazione: Home > Impostazioni > Gestione utente > Utenti

In questo menu è possibile creare, modificare o eliminare account utente.

Attenzione

Nota importante per la password Amministratore.

Si consiglia di annotare la password di amministratore e conservarla in un luogo sicuro. Se è stata dimenticata la password di accesso come amministratore di default, non è possibile riottenere l'accesso all'Analizzatore di umidità. In questo caso, rivolgersi al proprio rappresentante METTLER TOLEDO.

Creare un nuovo account utente

Nota

Il nome dell'account utente deve essere univoco.

- ▶ Menu **Utenti** selezionato.
- 1 Toccare [**Nuovo...**].
- 2 Immettere il nome del nuovo account utente e confermare con [**OK**].
- 3 Modificare le proprietà del nuovo account utente.

Modifica di un account utente esistente

- ▶ Menu **Utenti** selezionato.
- 1 Selezionare l'account utente che si desidera modificare.
- 2 Selezionare menu **Proprietà utente**.
- 3 Modificare i parametri dell'account utente.
- 4 Per memorizzare le impostazioni, toccare [**Salva**].

È possibile definire i seguenti parametri:

Parametro	Spiegazione	Valori
Nome utente	Nome dell'account utente. Un nome deve essere univoco e non ambiguo.	qualsiasi
Nome completo	Nome e cognome dell'utente (opzionale).	qualsiasi
Descrizione	Testo descrittivo per l'account utente (opzionale).	qualsiasi
Utenza attiva	Attivare o disattivare l'account utente. Gli account degli utenti inattivi non sono disponibili per il login.	<input type="checkbox"/> (disattivato) * <input checked="" type="checkbox"/> (attivato)
Password	Creare una nuova password o modificare una password esistente. OFF = nessuna password di protezione.	OFF* ON qualsiasi
Gruppo	Assegnare l'account utente a un gruppo particolare.	gruppi disponibili

* Impostazione di fabbrica

Nota

- Per visualizzare la data e l'ora dell'ultima modifica effettuata a un account utente, selezionare l'account relativo e toccare [**Cronologia**].
- Se la protezione password è obbligatoria, il diritto di accesso **Impostazioni preferenze utente** deve essere disabilitato, **vedere** Gruppi (Pagina 57).

Eliminazione di un account utente

► Menu **Utenti** selezionato.

- 1 Selezionare l'account utente che si desidera eliminare.
- 2 Toccare [**Elimina**]. Confermare la scelta nella casella del messaggio.

Nota

Non è possibile eliminare l'account Administrator o l'account attivo in quel momento.

6.5.3 Regolamenti per gli account

Navigazione: Home > Impostazioni > Gestione utente > Criteri utente

In questo menu è possibile impostare l'utente predefinito all'avvio.

È possibile definire i seguenti parametri:

Parametro	Spiegazione	Valori
Utente predefinito per avvio	Selezionare l'account utente predefinito per il login all'avvio.	OFF ON* account utente disponibili

* Impostazione di fabbrica

Nota

Se un utente non-standard si disconnette, l'avvio del profilo utente predefinito viene attivato automaticamente.

6.6 Gestione del sistema e dei dati

Navigazione: HomeC > Impostazioni > Gestione sistema e dati

Questa voce di menù consente di esportare o importare le impostazioni e i metodi da o verso un dispositivo esterno di archiviazione USB, nonché di ripristinare il sistema (a seconda dei diritti degli utenti).

Struttura del menu

Menu principale	Sottomenu	Ulteriori informazioni
Gestione risultati	Autocancellazione	consultare Gestione dei risultati (Pagina 61)
Esporta / Importa	Esporta impostazioni e metodi a dispositivi di archiviazione esterna...	consultare Esportare / Importare (Pagina 62)
	Importa impostazioni e metodi da dispositivo di archiviazione esterna...	
Backup/Ripristina	Effettua un backup di sistema su dispositivo di archiviazione esterna...	consultare Backup / ripristino (Pagina 63)
	Ripristina il sistema dal backup selezionato...	
Esporta registro eventi	Esporta tutte le informazioni sull'evento	consultare Esportazione log di eventi (Pagina 64)
Reset	nessun sottomenu	consultare Reimpostazione (reset) (Pagina 64)
Aggiorna	Aggiorna il software dello strumento	consultare Aggiornamento (Pagina 65)

Nota per l'utilizzo di stick di memoria USB

- Sono supportati stick di memoria fino a 32 GB.
- Formattazione raccomandata: FAT32 (NTFS non supportato).
- Dimensione max. cluster: 32 KB.
- Dimensioni max. file: 32 MB.
- Assicurarsi che lo stick di memoria sia inserito completamente.
- Assicurarsi che la protezione da scrittura sia disattivata, se presente.

6.6.1 Gestione dei risultati

Home > Impostazioni > Gestione sistema e dati > Gestione risultati

Questa voce di menu consente di gestire i risultati. La funzione Eliminazione automatica consente di evitare che lo strumento si riempia di vecchi risultati di misurazione, eliminandoli. Raccomandiamo l'uso di questa funzione per migliorare le prestazioni dell'analizzatore di umidità. Se la funzione Eliminazione automatica è attivata, è possibile definire il numero di risultati memorizzati con il limite dei risultati.

Attenzione

Il valore predefinito del limite dei risultati è 1000. Se sull'analizzatore di umidità sono presenti più di 1000 risultati, il sistema automaticamente elimina quelli meno recenti. Assicurarsi che i dati importanti siano periodicamente salvati su un dispositivo esterno di memorizzazione.

È possibile definire i seguenti parametri:

Parametro	Spiegazione	Valori
Eliminazione automatica	Attiva la funzione di eliminazione automatica e definisce il numero massimo di risultati memorizzati tramite N° max risultati .	OFF ON* 1... 3000 (1000)*

* Impostazione di fabbrica

6.6.2 Esportare / Importare

Navigazione: Home > Impostazioni > Gestione sistema e dati > Esporta / Importa

Questa voce di menu consente di esportare o importare le impostazioni e metodi verso o da un dispositivo di memorizzazione esterno. Questi dati possono essere trasferiti ad altri strumenti dello stesso tipo e possono essere utili per configurare più strumenti con le stesse specifiche.

Nota

- La versione del software deve essere uguale o superiore.
- Il trasferimento dei dati dai modelli HX ai modelli HS è possibile solo in misura limitata. Le caratteristiche che non sono supportate dai modelli HS non possono essere importate, ad esempio Fase di essiccaamento o alta risoluzione.
- Esportazione / importazione dei metodi può essere eseguita anche dal menu **Definizione metodo**.

Esporta impostazioni e metodi a dispositivi di archiviazione esterna...

È possibile definire i seguenti parametri:

Parametro	Spiegazione	Valori
Nome file	Definisce il nome del nuovo file di dati.	qualsiasi
Posizione	Trova la posizione sul dispositivo di memorizzazione.	Cerca e seleziona
Esporta selezione	Definisce i dati per l'esportazione. Nota <ul style="list-style-type: none"> • Gestione utente e preferenze utente contiene: Impostazioni di gestione utente, preferenze dell'utente • Metodi contiene: Impostazioni di sistema, impostazioni delle applicazioni, le impostazioni di gestione della qualità 	Tutto* <input checked="" type="checkbox"/> Gestione utente e preferenze utente <input checked="" type="checkbox"/> Impostazioni sistema, applicazione e QM <input checked="" type="checkbox"/> Metodi

* Impostazione di fabbrica

- ▶ E' collegato un dispositivo di memorizzazione esterna, ad es. memory stick.
- ▶ Le impostazioni vengono eseguite.
- Per iniziare, toccare [**Esporta**].
Per annullare, premere [**Annulla**].

Importa impostazioni e metodi da dispositivo di archiviazione esterna...

È possibile definire i seguenti parametri:

Parametro	Spiegazione	Valori
Importa da file	Definisce i dati da importare.	Cerca e seleziona
Posizione	Mostra la posizione del file di importazione.	–
Importa selezione	Definisce i dati per l'importazione.	Tutto* <input checked="" type="checkbox"/> Gestione utente e preferenze utente <input checked="" type="checkbox"/> Impostazioni sistema, applicazione e QM <input checked="" type="checkbox"/> Metodi

* Impostazione di fabbrica

- ▶ Impostazioni di importazione e metodi dai dispositivi esterni di archiviazione - è selezionata.
 - ▶ E' collegato un dispositivo di memorizzazione esterna, ad es. memory stick.
- 1 Toccare **Cerca e seleziona**
⇒ Apparirà **Importa da file**.
 - 2 Selezionare il dispositivo e file di importazione.

- ⇒ Apparirà il menu completo della Importazione di impostazioni e metodi da dispositivi di archiviazione esterni.
- 3 Toccare sulla selezione dell'Importazione e selezionare i dati per l'importazione, se necessario.
- 4 Per iniziare, toccare il pulsante Importa e seguire le istruzioni nella finestra di messaggio.
Per iniziare, toccare **[Annulla]**.

6.6.3 Backup / ripristino

Navigazione: Home > Impostazioni > Gestione sistema e dati > Backup/Ripristino

Questa voce di menù consente di creare un punto di ripristino del sistema e di memorizzarlo su un dispositivo di memorizzazione esterno. Si raccomanda di creare un punto di ripristino del sistema regolarmente. In questo modo sarà possibile ripristinare il sistema con tutti i dati in caso di malfunzionamento.

Attenzione

- Dopo il ripristino, il sistema è in stato di backup. Questo significa che i dati più recenti, come le impostazioni, i metodi o i risultati, sono andati persi.
- Il ripristino è possibile solo sullo stesso strumento da cui è stato effettuato il backup.

Backup

È possibile definire i seguenti parametri:

Parametro	Spiegazione	Valori
Nome file	Definisce il nome del nuovo file di dati.	qualsiasi
Posizione	Trova la posizione sul dispositivo di memorizzazione.	Cerca e seleziona

Procedura:

- ▶ È collegato un dispositivo di memorizzazione esterno, ad es. uno stick di memoria.
- ▶ **Effettua un backup di sistema su dispositivo di archiviazione esterna...** è selezionato.
- 1 Definire il nome del nuovo file di dati.
- 2 Definire la posizione sul dispositivo di memorizzazione.
- 3 Per confermare, toccare **[OK]**.
- 4 Per iniziare, toccare **[Backup]**.
Per interrompere, toccare **[Annulla]**.

Ripristino

È possibile definire i seguenti parametri:

Parametro	Spiegazione	Valori
Ripristina da file	Trovare la posizione sul dispositivo di archiviazione e selezionare il file per il ripristino.	Cerca e seleziona

Procedura:

- ▶ **Ripristina il sistema dal backup selezionato...** è selezionato.
- ▶ È collegato un dispositivo di memorizzazione esterno, ad es. uno stick di memoria.
- 1 Toccare **Ripristina da file...Cerca e seleziona**.
⇒ Apparirà il dispositivo di memorizzazione.
- 2 Selezionare il file per il ripristino.
- 3 Per iniziare, toccare **[Ripristina]**.
Per interrompere, toccare **[Annulla]**.
⇒ Apparirà la finestra di conferma.
- 4 Confermare con **[Ripristina]**.

⇒ Il sistema ripristinerà i dati e quindi eseguirà un riavvio. Attendere che il sistema si sia completamente riavviato.

6.6.4 Esportazione log di eventi

Navigazione: Home > Impostazioni > Gestione sistema e dati > Esporta registro eventi

Queste voci di menu consentono di esportare un file di registro (formato Zip) con tutti i relativi dati su un dispositivo di archiviazione esterno. Questi dati possono essere usati, ad esempio, per assistere METTLER TOLEDO ai fini della risoluzione dei problemi.

È possibile definire i seguenti parametri:

Parametro	Spiegazione	Valori
Nome file	Definisce il nome del nuovo file di dati.	qualsiasi
Esporta target	Definisce la destinazione del trasferimento dei dati.	Periferica Rete (FTP)

Destinazione di esportazione: Periferica

Parametro	Spiegazione	Valori
Posizione	Trova la posizione sul dispositivo di memorizzazione.	Cerca e seleziona

* Impostazione di fabbrica

Destinazione di esportazione: Rete (FTP)

Per il trasferimento di dati su una rete (Ethernet o WLAN), viene usato il protocollo di trasferimento file FTP. Il server di ricezione viene definito mediante l'inserimento dell'indirizzo IP appropriato. Se necessario, contattare l'amministratore di rete dell'ufficio IT o il servizio di assistenza IT.

Parametro	Spiegazione	Valori
Indirizzo IP	Definisce l'indirizzo IP del server di ricezione.	qualunque
Porta	Definisce la porta per la comunicazione con il server. Nota Di norma, viene utilizzato il valore predefinito.	21* qualunque
Password	Password necessaria per l'accesso al server.	qualunque
Nome utente	Nome utente necessario per l'accesso al server.	qualunque
Tipo file	Definisce il tipo di file di dati.	CSV* PDF

* Impostazione di fabbrica

6.6.5 Reimpostazione (reset)

Navigazione: Home > Impostazioni > Gestione sistema e dati > Reset

Questa voce di menu consente di reimpostare lo strumento alle impostazioni di fabbrica. Le regolazioni e le cronologie relative a data, ora, peso e temperatura non saranno modificate.



ATTENZIONE

Perdita di dati dopo il reset del sistema.

Dopo il reset, lo strumento si trova nello stato in cui è stato consegnato. Questo significa che tutti i dati come le impostazioni, i metodi o i risultati sono andati persi.

- Consigliamo di salvare prima i dati rilevanti su un dispositivo di memorizzazione esterno, **vedere** Esportare / Importare (Pagina 62) e Backup / ripristino (Pagina 63).

È possibile definire i seguenti parametri:

Parametro	Spiegazione	Valori
Azzera	Reimposta lo strumento alle impostazioni di fabbrica.	nessuno

6.6.6 Aggiornamento

Navigazione: HomeC > Impostazioni > Gestione sistema e dati > Aggiorna

Nota

Questa funzione non è disponibile sugli strumenti omologati. Per aggiornamenti contattare il distributore METTLER TOLEDO.

METTLER TOLEDO migliora continuamente il firmware (software) dei suoi strumenti a vantaggio dei clienti. Affinché il cliente possa beneficiare rapidamente e facilmente dei nuovi sviluppi, METTLER TOLEDO rende disponibili su Internet le ultime versioni del firmware. Il firmware reperibile su Internet è stato sviluppato e testato da Mettler-Toledo AG con processi che soddisfano le linee guida della norma ISO 9001. Mettler-Toledo AG, tuttavia, declina ogni responsabilità per le conseguenze che potrebbero derivare dall'uso del firmware.

Procedura di aggiornamento

- 1 Collegarsi a Internet.
- 2 Andare alla pagina <http://www.mettler-toledo-support.com>.
- 3 Accedere al **Sito Assistenza Bilance METTLER TOLEDO** (è richiesta la registrazione con indicazione del numero di serie di uno strumento METTLER TOLEDO).
- 4 Fare clic su **Assistenza Clienti**.
- 5 Fare clic sulla cartella del prodotto, ad es. HX204 o HS153.
- 6 Fare clic su **Ultima Versione Firmware e Supporto Aggiornamento**.
- 7 **Importante:** Prima dell'aggiornamento leggere con attenzione la scheda aggiuntiva scaricabile dal sito. Questo documento fornisce le informazioni pertinenti all'aggiornamento della nuova versione del firmware.

7 Test/Regolazione

Navigazione: Home > Test/Regolazione

Questa funzione offre la possibilità di regolare o testare il bilanciamento integrato e il modulo riscaldante. Per le impostazioni relative **vedere** Impostazioni Test / regolazione (Pagina 52).

Struttura del menu

Menu principale	Sottomenu	Ulteriori informazioni
Regolazioni	Regolazione peso - interna	vedere Regolazione peso - interna (Pagina 67)
	Regolazione peso - esterna	vedere Regolazione peso - esterna (Pagina 67)
	Regolazione temperatura	vedere Regolazione della temperatura (Pagina 68)
Verifiche	Verifica peso - interna	vedere Verifica peso - interna (Pagina 71)
	Verifica peso - esterna	vedere Test peso - esterno (Pagina 71)
	Verifica temperatura	vedere Test della temperatura (Pagina 72)
	SmartCal verifica	vedere Test SmartCal (Pagina 73)
Cronologia	Cronol. verifica peso	vedere Cronologia (Pagina 76)
	Cronol. regolazione peso	
	Cronologia regolazioni temperatura	
	Cronol. verifica temperatura	
	SmartCal cronologia verifiche	

7.1 Regolazioni

Navigazione: Home > Test/Regolazione > Regolazioni

In questa voce di menu è possibile regolare la bilancia e il modulo riscaldante dello strumento. Per le relative impostazioni, **vedere** Impostazioni Test / regolazione (Pagina 52).

Attenzione

- Per ottenere risultati accurati, la bilancia dovrà essere regolata presso il punto di utilizzo in condizioni di misura al fine di impostare correttamente l'accelerazione di gravità presso la sua posizione. Lo strumento deve essere collegato alla rete elettrica per circa 60 minuti per raggiungere la temperatura di funzionamento prima della regolazione. La regolazione è necessaria:
 - prima che lo strumento sia utilizzato per la prima volta.
 - dopo un cambio di posizione.
- Si consiglia di attendere almeno 30 minuti dopo una operazione di essiccamento (o di una precedente regolazione del modulo riscaldante) prima di eseguire la regolazione.

Regolazione completamente automatica FACT

Questo strumento è dotato di una regolazione completamente automatica con due pesi interni chiamata Tecnologia di taratura completamente automatica (Fully Automatic Calibration Technology, FACT) **FACT**.

La bilancia si regola automaticamente:

- dopo la fase di riscaldamento dopo il collegamento alla rete elettrica.
- quando un cambiamento delle condizioni ambientali (temperatura) potrebbe portare ad una deviazione notevole nella misura.
- a intervalli di tempo fissati

FACT è attivato di default e può essere disattivato su richiesta, ad esempio quando si esegue una regolazione esterna, **vedere** FACT (regolazione completamente automatica) (Pagina 56)

Navigazione: Home > Impostazioni > Gestione della qualità > Impostazioni Verifica / Regolazione > FACT

Nota


Con i modelli approvati il **FACT** non può essere spento.

7.1.1 Regolazione peso - interna

Navigazione: Home > Test/Regolazione > Regolazioni > Regolazione peso - interna

Questa funzione consente di regolare la bilancia con i pesi interni. La regolazione interna è equivalente alla regolazione FACT.

Eeguire questa funzione come segue:

- 1 Toccare la voce di menù **Regolazione peso - interna**.
 - ⇒ Apparirà la schermata di regolazione.
- 2 Svuotare il supporto e toccare [**Avvia\regolazione**].
 - ⇒ La bilancia si regola automaticamente.
- ⇒ Lo strumento indica quando il processo di regolazione è concluso. La bilancia è regolata e pronta all'uso per le successive misurazioni. Il display mostra i risultati di regolazione. I risultati possono essere stampati premendo [].

7.1.2 Regolazione peso - esterna

Navigazione: Home > Test/Regolazione > Regolazioni > Regolazione peso - esterna

Questa funzione permette di regolare la bilancia utilizzando un peso esterno. Si consiglia di utilizzare pesi certificati in modo da garantire la massima tracciabilità.

Nota


Si consiglia di disabilitare il FACT. In caso contrario, il FACT sovrascriverà la regolazione.

Eeguire questa funzione come segue:

- ▶ Il FACT è disattivato.
 - ▶ Il peso di prova e le impostazioni di regolazione sono definite.
vedere Impostazioni Test / regolazione (Pagina 52)
- 1 Tenere a portata di mano il peso di prova.
 - 2 Toccare la voce **Regolazione peso - esterna**.
 - ⇒ Apparirà la schermata di regolazione.
 - 3 Svuotare il supporto per portacampione e toccare [**Avvia\regolazione**].

Nota

Si consiglia di non utilizzare un supporto.

- ⇒ Il valore richiesto lampeggia e il sistema richiede di caricare il peso, ad esempio "100,00 g".
- 4 Caricare il peso di prova richiesto nel centro del supporto per portacampione.
 - ⇒ La bilancia indica il processo di regolazione, appare "———".
 - 5 Quando "**000,00**" lampeggia sul display, togliere il peso di prova.
- ⇒ La bilancia è regolata e pronta all'uso per le successive misurazioni. Il display mostra i risultati di regolazione. I risultati possono essere stampati premendo [].

Nota

- ▶ Dopo un timeout appare il messaggio di errore **Peso fuori intervallo. La regolazione è stata interrotta**. La regolazione non è stata eseguita.

- 1 Confermare con [OK].
- 2 Togliere il peso di prova per lo scarico.
- 3 Ripetere la regolazione.

7.1.3 Regolazione della temperatura

Navigazione: Home > Test/Regolazione > Regolazioni > Regolazione temperatura

Questa funzione consente di regolare il controllo della temperatura del modulo riscaldante. È necessario il **Kit temperatura** opzionale per l'esecuzione di questa funzione, **vedere** Accessori e parti di ricambio (Pagina 127). Per capire quando è necessaria una regolazione del modulo riscaldante, **vedere** Note sulla regolazione della bilancia e del modulo riscaldante (Pagina 132). Si consiglia di attendere almeno 30 minuti dopo una operazione di essiccamento (o di una precedente regolazione del modulo riscaldante) prima di eseguire la regolazione.

Nota

- La durata della regolazione della temperatura è di 30 minuti. (15 minuti per ogni misurazione di temperatura).
- Il cassetto del campione deve essere a meno di 50° C prima che possa essere effettuata un'ulteriore regolazione o test.
- E' anche possibile effettuare un primo test, e poi trasformare il test in una regolazione, se necessario. Possibile solo per test eseguiti con 2 temperature, **vedere** Test della temperatura (Pagina 72).
- Per le impostazioni di regolazione della temperatura **vedere** Impostazioni di regolazione (Pagina 55)



ATTENZIONE

Pericolo di ustioni

Il cassetto del campione potrebbe essere ancora caldo.

- Raffreddare strumento prima di effettuare le impostazioni.

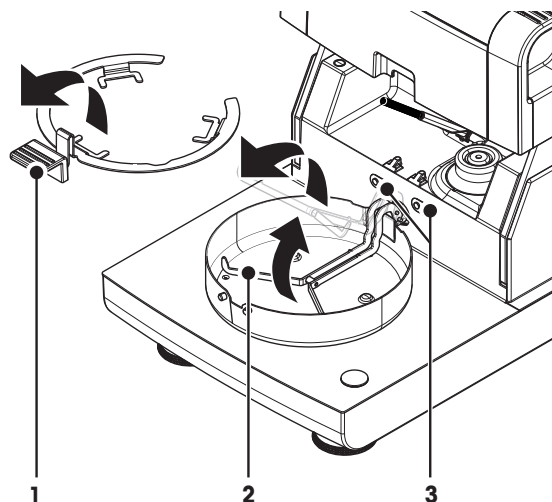
- ▶ Per le impostazioni di regolazione **vedere** Impostazioni di regolazione (Pagina 55)
- Toccare la voce di menu **Regolazione temperatura**.
 - ⇒ Apparirà la schermata di lavoro **Regolazione temperatura**.

Impostazione dell'Unità di essiccamento

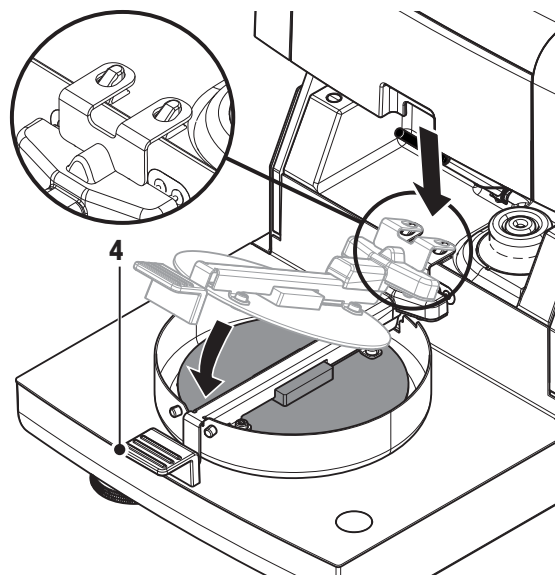
- ▶ Tenere a portata di mano il **Kit temperatura** necessario.
 - ▶ Lo strumento è acceso.
 - ▶ Il cassetto del campione è aperto.
 - ▶ Lo strumento si è raffreddato.
- 1 Rimuovere il manipolatore del portacampione (con il supporto) (1).
 - 2 Rimuovere supporto per portacampione (2).
 - 3 Le aree di contatto (3) devono essere pulite. Pulirle se necessario.

Nota

Non rimuovere il paravento.



- Inserire il **Kit temperatura** (4).



Avvio della regolazione

- ▶ Il paravento è installato.
- ▶ Il **Kit temperatura** è inserito.

- 1 Toccare [**Avvia\regolazione**].

Nota

Il processo di regolazione dura 30 minuti.

- ⇒ Lo strumento avvia il processo di regolazione. Lo schermo mostra la temperatura corrente e il tempo rimanente.
 - ⇒ Lo strumento viene riscaldato fino al livello di temperatura 1 per determinare la temperatura prestabilita inferiore.
 - ⇒ Dopo 15 minuti, lo strumento regola la temperatura inferiore e continua la procedura.
 - ⇒ Lo strumento viene riscaldato fino al livello di temperatura 2 per determinare la temperatura prestabilita superiore.
 - ⇒ Dopo 15 minuti, lo strumento regola la temperatura superiore e conclude la regolazione.
- 2
 - Per stampare i risultati, toccare [🖨].
 - Per visualizzare o stampare i risultati di regolazioni precedenti, toccare [**Cronol.**].
 - Per tornare alla schermata principale, toccare [🏠].
 - 3 Dopo il raffreddamento, togliere **Kit temperatura** e impostare l'unità di essiccazione per la misurazione.

Vedere Cronologia (Pagina 76) e Impostazione dell'Unità di essiccazione (Pagina 28).

Nota

Il kit per la regolazione della temperatura che è stato calibrato può essere ricalibrato. Si prega di contattare il rappresentante locale di METTLER TOLEDO per ulteriori informazioni.

7.1.4 Esempi di stampe della regolazione

Peso di regolazione interno

```

REGOLAZIONE PESO INTERNA

      03.07.2013   11:51

METTLER TOLEDO
Analizzatore alogeno di
umidità

Tipo                HX204
Numero seriale
(Unità Essiccamento)
                    1234567890
Numero seriale
(Terminale)        0987654321

Peso nominale 100.000 %
Temperatura cella
                    24.60 °C
La bilancia è livellata
Regolazione
Operazione effettuata

Ultima verifica peso
                    02.05.2014 11:34
Ultima regolazione peso
                    02.05.2014 16:38

Signature
.....
----- END -----

```

Peso di regolazione esterno

```

REGOLAZIONE PESO ESTERNA

      03.07.2011   11:51

METTLER TOLEDO
Analizzatore alogeno di
umidità

Tipo                HX204
Numero seriale
(Unità Essiccamento)
                    1234567890
Numero seriale
(Terminale)        0987654321

Nome utente
                    Amministratore

ID peso            ECW-100/1
Peso nominale
                    100.000 g
Temperatura cella
                    25.20 °C
La bilancia è livellata
Regolazione
Operazione effettuata

Ultima verifica peso
                    02.05.2014 11:34
Ultima regolazione peso
                    02.05.2014 16:38

Firma:
.....
----- END -----

```

Regolazione della temperatura

```

REGOLAZIONE TEMPERATURA-

      03.07.2013   11:51

METTLER TOLEDO
Analizzatore alogeno di
umidità

Tipo                HX204
Numero seriale
(Unità Essiccamento)
                    1234567890
Numero seriale
(Terminale)        0987654321

Nome utente
                    Amministratore

ID Kit temp.      MT-414/A
Temp1 target     100.0 °C
Temp1 effettiva  97.0 °C
Temp2 target     160.0 °C
Temp2 effettiva 162.0 °C
Regolazione
Operazione effettuata

Ultima verifica
temperatura
                    02.05.2014 11:34
Ultima regolazione
temperatura
                    02.05.2014 16:38

Firma:
.....
----- END -----

```

7.2 Test

Navigazione: Home > Testi/Regolazione > Verifiche


In questa voce di menu è possibile controllare la regolazione della bilancia, nonché la temperatura del modulo riscaldante. Per le relative impostazioni, **vedere** Impostazioni Test / regolazione (Pagina 52).

7.2.1 Verifica peso - interna

Navigazione: Home > Testi/Regolazione > Verifiche > Verifica peso - interna

Questa funzione consente di provare la bilancia con il peso interno. Eseguire questa funzione come segue:


- ▶ Le impostazioni di prova sono definite (l'impostazione di fabbrica della tolleranza è 0,0010%)
vedere Impostazioni Test / regolazione (Pagina 52)
- 1 Aprire il cassetto del campione
- 2 Toccare la voce **Verifica peso - interna**.
 - ⇒ Apparirà la schermata di prova.
- 3 Svuotare il supporto e toccare [**Avvia\la verifica**].
 - ⇒ La bilancia viene testata automaticamente.
- ⇒ Una volta terminato il processo di prova, il display mostra i risultati della prova e indica se la prova è stata superata o meno a seconda delle tolleranze definite.

I risultati della prova possono essere stampati premendo [].

7.2.2 Test peso - esterno

Navigazione: Home > Testi/Regolazione > Verifiche > Verifica peso - esterna

Questa funzione permette di controllare la bilancia utilizzando un peso esterno. Eseguire questa funzione come segue:

- ▶ Il peso di prova e le impostazioni di prova sono definite.
vedere Impostazioni Test / regolazione (Pagina 52)
- 1 Tenere a portata di mano il peso di prova.
- 2 Aprire il cassetto del campione.
- 3 Toccare la voce **Verifica peso - esterna**.
 - ⇒ Apparirà la schermata di prova.
- 4 Svuotare il supporto per portacampione e toccare [**Avvia\la verifica**].
Nota
Si consiglia di non utilizzare un supporto.
 - ⇒ Il valore richiesto lampeggia e richiede di caricare il peso.
- 5 Caricare il peso di prova richiesto.
 - ⇒ La bilancia indica il processo di prova, appare "_____".
- 6 Quando "**000,00**" lampeggia sul display, togliere il peso di prova.
 - ⇒ Una volta terminato il processo di prova, il display mostra i risultati della prova e indica se la prova è stata superata o meno a seconda delle tolleranze definite. I risultati possono essere stampati premendo [].

Timeout

- ▶ Dopo un timeout di 75 secondi, appare il messaggio di errore **Peso fuori intervallo. La verifica è stata interrotta..** Il test non è stato eseguito.
- 1 Confermare con [**OK**].
- 2 Ripetere il test.

7.2.3 Test della temperatura

Navigazione: Home > Test/Regolazione > Verifiche > Verifica temperatura

Questa funzione consente di testare il controllo della temperatura del modulo riscaldante. È necessario il kit opzionale della temperatura per l'esecuzione di questa funzione, **vedere** Accessori e parti di ricambio (Pagina 127). Per capire quando è necessario il test del modulo riscaldante, **vedere** Note sulla regolazione della bilancia e del modulo riscaldante (Pagina 132). Si consiglia di attendere almeno 30 minuti dopo una operazione di essiccamento (o di una precedente regolazione del modulo riscaldante) prima di eseguire il test.

Nota

- La durata della prova temperatura è di 15 minuti per ciascuna temperatura di misurazione.
- Il cassetto del campione deve essere a meno di 50° C prima che possa essere effettuata un'ulteriore regolazione o test.
- E' anche possibile effettuare un primo test, e poi trasformare il test in una regolazione, se necessario. Ciò è possibile solo per le prove eseguite con le temperature 1 e 2.
- Per le impostazioni del test della temperatura **vedere** Impostazioni dei test (Pagina 53).

Impostazione dell'unità di essiccamento per il test della temperatura

Stessa procedura per la regolazione della temperatura, **vedere** Regolazione della temperatura (Pagina 68).



ATTENZIONE

Pericolo di ustioni

Il cassetto del campione potrebbe essere ancora caldo.

- Raffreddare strumento prima di effettuare le impostazioni.

Esecuzione della prova di temperatura

- ▶ Le impostazioni di prova sono definite, **vedere** Impostazioni dei test (Pagina 53)
- ▶ L'impostazione dell'unità di essiccamento per le prove della temperatura è stata effettuata.

1 Toccare la voce di menu **Verifica temperatura**.

⇒ Apparirà la schermata di lavoro **Verifica temperatura**.

2 Toccare [**Avvia\la verifica**].


Nota

Il processo di prova dura circa 15 minuti per ogni temperatura (a seconda delle impostazioni).


- ⇒ Lo strumento avvia il processo di prova. Lo schermo mostra la temperatura corrente e il tempo rimanente.
- ⇒ Lo strumento viene riscaldato fino al livello di temperatura 1 per determinare la temperatura prestabilita inferiore.
- ⇒ Dopo 15 minuti, lo strumento visualizza e memorizza la temperatura inferiore misurata e continua con il processo.
- ⇒ Lo strumento viene riscaldato fino al livello di temperatura 2 per determinare la temperatura prestabilita superiore.
- ⇒ Dopo 15 minuti, lo strumento visualizza e memorizza la temperatura misurata superiore.
- ⇒ Se è stata definita la temperatura 3, la procedura comprende una fase aggiuntiva.
- ⇒ La prova è conclusa e viene indicato se la prova è stata superata o meno, a seconda delle tolleranze definite.

3 Decidere se è necessaria una regolazione.

4 • Per tornare al menù **Verifiche**, toccare [**Verifiche**].

• Per stampare i risultati, toccare [].

• Per visualizzare o stampare i risultati in qualsiasi momento, toccare [**Cronol.**].

• Per tornare alla schermata principale, premere [].

- 5 Dopo il raffreddamento, rimuovere il kit di regolazione della temperatura e impostare l'unità di essiccamento per la misurazione, **vedere** l'impostazione dell'Unità di essiccamento (Pagina 28)

7.2.4 Test SmartCal

Che cos'è SmartCal™?

Il funzionamento corretto dell'analizzatore alogeno di umidità può essere verificato rapidamente con un test SmartCal. SmartCal è un materiale di test granulare con un valore di umidità definito dopo un tempo determinato a una temperatura di essiccamento definita.

SmartCal è disponibile per quattro temperature di test. Per ciascuna temperatura di test sono previsti limiti di controllo. Se il valore di umidità misurato e normalizzato rientra nei limiti di controllo, significa che lo strumento ha superato il test funzionale. Se il valore si trova al di fuori dei limiti di controllo, potrebbe esserci un problema con lo strumento o le condizioni di test potrebbero non essere state rispettate.

Temperature di test e limiti di controllo

cSmartCal (certificato) e SmartCal possono essere utilizzati per eseguire test a qualsiasi temperatura compresa tra 70 °C e 230 °C. METTLER TOLEDO fornisce limiti di controllo prestabiliti per l'esecuzione di test a 70 °C, 100 °C, 130 °C e 160 °C.

Selezionare la temperatura più vicina alla temperatura di essiccamento utilizzata normalmente.

Temperatura	cSmartCal™	SmartCal™
70 °C	3,3 - 4,3% MCN	3,2 - 4,4 % MCN
100 °C	5,3 - 6,3% MCN	5,2 - 6,4% MCN
130 °C	7,5 - 8,7% MCN	7,4 - 8,8% MCN
160 °C	10,0 - 11,6% MCN	9,9 - 11,7% MCN

MCN = Contenuto di umidità normalizzato (valore calcolato in considerazione della temperatura e dell'umidità)

Nota sull'uso di SmartCal

- Conservare SmartCal a temperatura ambiente.
- Non aprire la confezione blister prima dell'uso.
- Vita di scaffale: La data di scadenza è stampata sulla confezione blister e sulla bustina (p. es. Exp08.2013).
- Smaltimento: Si può smaltire come rifiuto normale. Rispettare le normative ambientali locali e nazionali.

Per informazioni aggiuntive sull'uso di SmartCal, ad es. la guida utente di SmartCal, **vedere**

► www.mt.com/smartcal

Esecuzione del test SmartCal™



Navigazione: Home > Testi/Regolazione > Verifiche > SmartCal verifica

Il test viene eseguito come una normale misurazione. La durata del test è di 10 minuti.

- ▶ Lo strumento viene acclimatato nell'area di lavorazione, raffreddato e collegato all'alimentazione CA per almeno un'ora.
- ▶ Il pacchetto SmartCal viene acclimatato nell'area di lavorazione.
- ▶ La data di scadenza del campione Smart Call non è stata superata.
- ▶ Il sensore RHT METTLER TOLEDO è stato installato correttamente e acclimatato per almeno un'ora nell'area di lavorazione dopo l'installazione. Se non sono disponibili sensori RHT, la temperatura ambiente e l'umidità devono essere inserite manualmente, **vedere** Installazione del sensore RHT METTLER TOLEDO (Pagina 31).

In alternativa:

- è possibile usare un sensore RHT certificato di Testo, **vedere** la nota al termine del presente Capitolo.
- è possibile inserire manualmente la temperatura e l'umidità.
- ▶ Per l'identificativo del sensore RHT METTLER TOLEDO, se necessario, **vedere** Attrezzatura (Pagina 52)

- ▶ Per la temperatura di test e i limiti di controllo, **vedere** Impostazioni dei test (Pagina 53).
- 1 Toccare **SmartCal verifica**.
 - ⇒ Il cassetto del campione si apre.
- 2 Se non vengono usati sensori RHT, inserire la temperatura ambiente e l'umidità correnti. Toccare [**OK**]
- 3 Inserire il numero di lotto SmartCal se richiesto. Toccare [**OK**]
- 4 Porre il conduttore del piattino porta-campione e il piattino porta-campione in alluminio sullo strumento.
- 5 Toccare [**->0/T<-**] per regolare la bilancia.
- 6 Rimuovere una bustina di SmartCal dal blister, aprirla e distribuirne l'intero contenuto in modo omogeneo sul piattino porta-campione. Se necessario, ruotare e inclinare attentamente il piattino porta-campione finché non sarà completamente e uniformemente ricoperto di sostanza granulare.
- 7 Avviare immediatamente il test toccando Avvio essiccamento.
 - ⇒ Viene eseguito il test SmartCal.
 - ⇒ Il test è concluso e ne viene indicato l'eventuale superamento. Il display mostra il risultato normalizzato.
- **Test superato:** lo strumento funziona correttamente ed è pronto per effettuare altre misurazioni.
- **Test non superato:** lo strumento non funziona correttamente. Azioni necessarie:
 - Vedere Cosa fare se ... (Pagina 119)
 - Si consiglia di non continuare a utilizzare questo strumento prima di aver risolto il problema. In questo caso, rivolgersi al proprio rappresentante METTLER TOLEDO.
- • Per tornare al menù **Verifiche**, toccare [**Verifiche**].
- • Per stampare i risultati, toccare [].
- • Per visualizzare o stampare i risultati in qualsiasi momento, toccare [**Cronol.**].
- • Per tornare alla schermata principale, premere [].

Nota

I test SmartCal non sostituiscono i test periodici di temperatura o peso raccomandati.

Sensori RHT certificati

Il sensore RHT di METTLER TOLEDO non è disponibile nella versione certificata. Se è necessaria una versione certificata, sono supportati i seguenti modelli RHT di Testo: testo 435-2, testo 435-4, testo 635-2, testo 735-2.

Il sensore RHT Testo deve essere collegato alla porta USB sul terminale. Se sono collegati entrambi i sensori RHT, il sensore RHT Testo ha la priorità.

Per maggiori informazioni su Testo **vedere**

▶ <http://www.testo.com>

7.2.5 Esempi stampe dei test

Test peso interno

```
--VERIFICA PESO INTERNA--  
  
      03.07.2013      11:51  
  
METTLER TOLEDO  
Analizzatore alogeno di  
umidità  
  
Tipo                HX204  
Numero seriale  
(Unità Essiccamento)      1234567890  
Numero seriale  
(Terminale)      0987654321  
  
Peso nominale      100.0000 %  
Peso effettivo      99.9994 %  
Differenza      -0.0006 %  
Tolleranza      +/-0.0010 %  
Temperatura cella      24.30 °C  
  
Unità  
La bilancia è livellata  
Verifica  
      Operazione superata  
  
Ultima verifica peso      02.05.2014 11:34  
Ultima regolazione peso      02.05.2014 16:38  
  
Firma:  
.....  
----- END -----
```

Test Peso esterno

```
--VERIFICA PESO ESTERNA--  
  
      03.07.2013      11:51  
  
METTLER TOLEDO  
Analizzatore alogeno di  
umidità  
  
Tipo                HX204  
Numero seriale  
(Unità Essiccamento)      1234567890  
Numero seriale  
(Terminale)      0987654321  
  
Nome utente  
      Amministratore  
  
ID peso      ECW-100/1  
Peso nominale      100.0000 g  
Peso effettiva      101.3198 g  
Differenza      1.3198 g  
Tolerance      +/- 0.001 g  
Temperatura cella      23.83 °C  
  
La bilancia è livellata  
Verifica  
Operazione non riuscita  
  
Ultima verifica peso      02.05.2014 11:34  
Ultima regolazione peso      02.05.2014 16:38  
  
Firma:  
.....  
----- END -----
```

Test della temperatura

```
--VERIFICA TEMPERATURA--  
  
      03.07.2013      11:51  
  
METTLER TOLEDO  
Analizzatore alogeno di  
umidità  
  
Tipo                HX204  
Numero seriale  
(Unità Essiccamento)      1234567890  
Numero seriale  
(Terminale)      0987654321  
  
Nome utente  
      Amministratore  
  
ID Kit temp.      MT-414/A  
Templ target      100.0 °C  
Templ effettiva      99.0 °C  
Templ tolleranza      +/- 3.0 °C  
Templ target      160.0 °C  
Templ effettiva      159.0 °C  
Templ tolleranza      +/- 3.0 °C  
  
Verifica  
      Operazione superata  
  
Ultima verifica  
temperatura      02.05.2014 11:34  
Ultima regolazione  
temperatura      02.05.2014 16:38  
  
Firma:  
.....  
----- END -----
```

7.3 Cronologia

Navigazione: Home > Test/Regolazione > Cronologia

Lo strumento registra sempre tutti i test o le operazioni di regolazione che sono state fatte e li salva in una memoria che è protetta in modo particolare contro le interruzioni di corrente (limitato agli ultimi 50 record per la selezione di cronologia).

Nota

Le regolazioni o i test annullati non vengono salvati.

Quando viene selezionata la cronologia, è visualizzato un elenco con la selezione di cronologia come segue:

- **Cronologia verifiche peso**
- **Cronologia regolazioni peso**
- **Cronol. verifica temperatura**
- **Cronol. regolazione temperatura**
- **SmartCal cronologia verifiche**

Le seguenti informazioni vengono visualizzate:

Cronologia verifica peso

Test Peso esterno		Test peso interno	
Identificazione peso di test		Peso nominale	100 %
Peso nominale	g	Peso effettivo	%
Peso effettivo	g	Differenza	%
Differenza	g	Tolleranza	%
Tolleranza	g	Temperatura	°C
Temperatura	°C	Informazioni sul livellamento	
Informazioni sul livellamento			

Cronologia regolazioni peso

Peso di regolazione esterno		Peso di regolazione interno	
Nome del peso di regolazione		Temperatura	°C
Identificazione peso di regolazione		Informazioni sul livellamento	
Peso nominale	g		
Temperatura	°C		
Informazioni sul livellamento			

Cronologia regolazione/test della temperatura

Regolazione della temperatura		Test della temperatura	
Identificazione del kit di regolazione		Identificazione del kit di regolazione	
Temperatura 1	bersaglio - attuale	Temperatura 1	bersaglio - attuale
Temperatura 2	bersaglio - attuale	Temperatura 2	bersaglio - attuale
		Temperatura da definire	bersaglio - attuale
		Tolleranze per ogni temperatura	°C

SmartCal test history

Test SmartCal	
Nome utente	
Identificazione SmartCal	
Peso iniziale	g
Tempo totale test	minuti
Peso a secco	% MCN
Esito test	superato / non superato
Data e ora	

Test SmartCal
Informazioni sul livellamento

I risultati selezionati individualmente possono essere stampati premendo [⌘].

8 Definizione del metodo

Navigazione: Home > Definizione metodo

Cos'è un metodo?

I "Metodi" semplificano e accelerano il vostro lavoro quotidiano. Un metodo contiene tutte le impostazioni per misurare il contenuto di umidità di un particolare campione (sostanza). Può essere richiamato premendo un pulsante di misura o un collegamento e lo strumento funzionerà immediatamente con le relative impostazioni.

La **regolazione ottimale dei parametri e il tempo di essiccamento** dipendono dal tipo e della dimensione del campione e dalla precisione desiderata del risultato della misurazione. I parametri esatti possono essere determinati solo sperimentalmente, **vedere** Come ottenere i risultati migliori (Pagina 132). Il vostro strumento vi aiuta nel determinare le impostazioni.

Definizione metodo

Questa funzione consente di definire nuovi metodi e di modificare, cancellare, esportare o importare i metodi esistenti a seconda dei permessi dell'utente. Esso consente di memorizzare fino a 300 singoli metodi.

Tutti i parametri che sono utilizzati in un metodo di essiccamento, possono essere definiti nell'ambito di questa voce di menu.

Nota

- Nella maggior parte dei casi è sufficiente impostare **Parametri misurazione principali**.
- Ulteriori informazioni sulla definizione dei metodi si trovano nella brochure applicativa «Guida all'analisi dell'umidità» o **vedere** Come ottenere i risultati migliori (Pagina 132).

Prerequisito

Il menu dei parametri appare solo se un metodo già esiste e viene selezionato nella finestra di dialogo di definizione del metodo o viene creato un nuovo metodo.

Struttura del menu

Menu principale	Sottomenu	Ulteriori informazioni
Parametri misurazione principali	Programma essiccamento (Compresi la temperatura e i criteri di disinserzione)	vedere Impostazioni del programma di essiccamento (Pagina 80)
	Modalità visualizzazione	vedere Impostazioni della modalità di visualizzazione (Pagina 87)
	Peso iniziale	vedere Impostazioni del peso iniziale (Pagina 90)
Gestione risultati e valori	Limiti di controllo	vedere Limiti di controllo (Pagina 91)
	Risoluzione	vedere Risoluzione (Pagina 92)
	Fattore liberamente definibile	vedere Fattore liberamente definibile (Pagina 93)
Gestione flusso di lavoro	Modalità avvio	vedere Modalità di avvio (Pagina 94)
	Preriscaldamento	vedere Preriscaldamento (Pagina 94)
Proprietà generali metodo	Nome metodo	vedere Nome del metodo (Pagina 96)

Definizione di un nuovo metodo

Nota

Il nome di un metodo è univoco.

► **Definizione metodo** è selezionato.

- 1 Toccare **Nuovo...**
⇒ Apparirà la tastiera.
- 2 Inserire un nome per il nuovo metodo. Il nome deve essere univoco e non ambiguo. Sono disponibili fino a 30 caratteri (spazi inclusi).
- 3 Confermare con [**OK**].
⇒ Apparirà il menu dei parametri per il nuovo metodo.
- 4 Impostare i parametri desiderati, ad esempio **Parametri misurazione principali**.
- 5 Per memorizzare il metodo, toccare [**Salva**].

Modifica di un metodo già presente.

► **Definizione metodo** è selezionato.

- 1 Dalla lista, toccare il metodo della lista che si desidera modificare.
⇒ Apparirà il menu dei parametri per il metodo selezionato.
- 2 Modificare i parametri desiderati, ad esempio **Parametri misurazione principali**.
- 3 Per memorizzare il metodo, toccare [**Salva**].

Copia di un metodo già presente.

► **Definizione metodo** è selezionato.

- 1 Dalla lista, toccare il metodo della lista che si desidera copiare.
⇒ Apparirà il menu dei parametri del metodo selezionato.
- 2 Toccare [**Salva con nome**].
⇒ Apparirà la tastiera.
- 3 Immettere un nuovo nome per il metodo copiato. Il nome deve essere univoco e non ambiguo. Sono disponibili fino a 30 caratteri.
- 4 Per memorizzare il metodo, toccare [**Salva**].

Eliminazione di un metodo esistente

Nota

Tutti i risultati di questo metodo sono eliminati.

► **Definizione metodo** è selezionato.

- 1 Dalla lista, toccare il metodo della lista che si desidera eliminare.
⇒ Apparirà il menu dei parametri del metodo selezionato.
- 2 Toccare **Elimina**.
⇒ Sarà visualizzata una finestra di messaggio
- 3 Confermare con [**Elimina**].
⇒ Il metodo desiderato viene eliminato.

Nota

Qualora vi sia un collegamento a questo metodo, esso non viene eliminato.

Per l'eliminazione dei collegamenti **vedere** Utilizzo dei collegamenti (Pagina 102).

8.1 Principali parametri di misurazione

Navigazione: Home > Definizione metodo > Nome metodo > Parametri misurazione principali

Questi parametri sono rilevanti per la misurazione e devono essere determinati per tutti i campioni. La maggior parte dei campioni può essere determinata con questi parametri.

È possibile definire i seguenti parametri:

Voce di menu	Spiegazione	Ulteriori informazioni
Programma essiccamento	Definisce il programma di essiccamento che è più adatto per il campione specifico. (Compresi i criteri di temperatura e di disinserzione)	vedere Impostazione del programma di essiccamento (Pagina 80)
Modalità visualizzazione	Definisce il tipo di valore per la visualizzazione e la stampa.	vedere Impostazioni della modalità di visualizzazione (Pagina 87)
Peso iniziale	Definisce un peso iniziale in modo che i campioni abbiano sempre circa lo stesso peso.	vedere Impostazioni del peso iniziale (Pagina 90)

8.1.1 Impostazioni del programma di essiccamento

Navigazione: Home > Definizione metodo > Nome metodo > Parametri misurazione principali > Programma essiccamento

Questa funzione mette a disposizione diversi programmi predefiniti di essiccamento per un adattamento ottimale delle caratteristiche di essiccamento al campione utilizzato. Inoltre, possono essere impostati la temperatura di essiccamento, il criterio di disinserzione nonché il peso iniziale. Effettuare una misurazione di test per determinare l'appropriato criterio di disinserzione, se non si conosce il comportamento del campione. Per effettuare una misurazione di test **vedere** Testare un metodo (Pagina 97)

Nota

Ulteriori informazioni sulla definizione dei metodi si trovano nella brochure applicativa «Guida all'analisi dell'umidità»

È possibile definire i seguenti parametri:

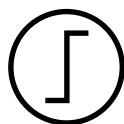
Parametro	Spiegazione	Valori
Programma essiccamento	Definisce il programma di essiccamento che è più adatto per il campione specifico.	Standard* Rapido Delicato Passaggi

* Impostazione di fabbrica

Ulteriori informazioni

- Essiccamento **Standard vedere** Impostazioni di essiccamento standard (Pagina 80)
- Essiccamento **Rapido vedere** Impostazioni dell'essiccamento rapido (Pagina 81).
- Essiccamento **Delicato vedere** Impostazioni dell'essiccamento delicato (Pagina 82)
- Essiccamento **Passaggi vedere** Impostazioni dell'essiccamento a stadi (Pagina 84)

8.1.1.1 Impostazioni di essiccamento standard



Essiccamento standard

Questo programma di essiccamento è impostato in fabbrica ed è adatto per la maggior parte dei campioni. Il campione viene riscaldato alla temperatura di essiccamento.

Impostazione di fabbrica

Temperatura essiccamento = 105 °C, **Modalità spegnimento 3** = 1 mg / 50 s

È possibile definire i seguenti parametri:

Parametro	Spiegazione	Valori
Temperatura essic.	Definisce la temperatura di essiccamento	40...230 °C (105 °C *)
Modalità spegnimento	Il criterio di disinserzione determina quando lo strumento deve terminare l'essiccamento.	1 (1 mg / 10 s) 2 (1 mg / 20 s) 3 (1 mg / 50 s)* 4 (1 mg / 90 s) 5 (1 mg / 140 s) Tempo... Libero (mg / s)... Libero (% / s)...
Ritardo SOC	Attiva e definisce il ritardo del tempo di avvio del criterio di disinserzione. OFF = nessun ritardo selezionato.	OFF* ON 0...99 min

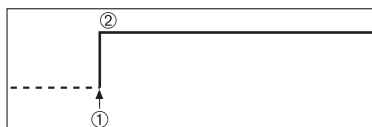
Impostazione della temperatura di essiccamento

Navigazione: **Definizione metodo** > Nome del metodo > **Parametri misurazione principali** > **Temperatura essiccamento**

In questa voce di menu è possibile impostare la temperatura finale di essiccamento

Nota:

Viene indicato l'intervallo di temperature ammesso per la temperatura di essiccamento.

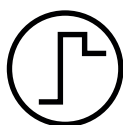


- 1 Avvio dell'essiccamento
- 2 Temperatura finale

Impostazione del Criterio di disinserzione

vedere Impostazioni del criterio di disinserzione (SOC) (Pagina 85)

8.1.1.2 Impostazioni dell'essiccamento rapido



Essiccamento rapido

Questo programma di essiccamento è principalmente adatto **per campioni con un tenore di umidità oltre il 30%**. Dopo l'avvio, la temperatura selezionata viene superata del 40% per 3 minuti (tuttavia, è possibile fino a massimo 230 °C) per compensare il raffreddamento per la vaporizzazione e accelerare il processo di essiccamento. La temperatura di essiccamento viene quindi abbassata al valore impostato e mantenuta.

Impostazione di fabbrica

Temperatura essiccamento = 105 °C, **Modalità spegnimento** 3 = 1 mg / 50 s

È possibile definire i seguenti parametri:

Parametro	Spiegazione	Valori
Temperatura essic.	Definisce la temperatura di essiccamento	40...230 °C (105 °C *)
Modalità spegnimento	Il criterio di disinserzione determina quando lo strumento deve terminare l'essiccamento.	1 (1 mg / 10 s) 2 (1 mg / 20 s) 3 (1 mg / 50 s)* 4 (1 mg / 90 s) 5 (1 mg / 140 s) Tempo... Libero (mg / s)... Libero (% / s)...

* Impostazione di fabbrica

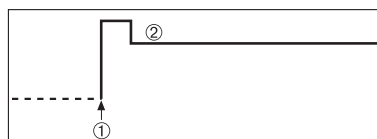
Impostazione della temperatura di essiccamento

Navigazione: Definizione metodo > Nome del metodo > **Parametri misurazione principali** > **Temperatura essiccamento**

In questa voce di menu è possibile impostare la temperatura finale di essiccamento

Nota:

Viene indicato l'intervallo di temperature ammesso per la temperatura di essiccamento.



- 1 Avvio dell'essiccamento
- 2 Temperatura finale

Impostazione del Criterio di disinserzione

vedere Impostazioni del criterio di disinserzione (SOC) (Pagina 85)

8.1.1.3 Impostazioni dell'essiccamento delicato



Essiccamento delicato

Questo programma è adatto per l'essiccamento delicato di sostanze che tendono a formare una pellicola (es., sostanze contenenti zuccheri o sostanze volatili). In tale programma, la temperatura viene aumentata costantemente e la temperatura di essiccamento scelta (finale) **viene raggiunta solo al termine** del cosiddetto "tempo di rampa". La «rampa», cioè il tempo che deve intercorrere tra l'inizio dell'essiccamento e il raggiungimento della temperatura finale può essere pre-impostato.

Impostazione di fabbrica

Temperatura essiccamento = 105 °C, **Tempo di salita** = 3:00 min,

Modalità spegnimento 3 = 1 mg / 50 s

È possibile definire i seguenti parametri:

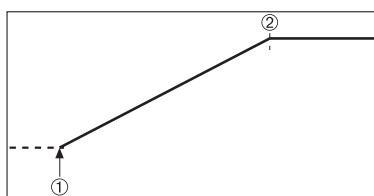
Parametro	Spiegazione	Valori
Temperatura essic.	Definisce la temperatura di essiccamento	40...230 °C (105 °C *)
Tempo di salita	Definisce il tempo in minuti che deve intercorrere tra l'inizio dell'essiccamento e il raggiungimento della temperatura finale per l'essiccamento Delicato .	0...480 min
Modalità spegnimento	Il criterio di disinserzione determina quando lo strumento deve terminare l'essiccamento.	1 (1 mg / 10 s) 2 (1 mg / 20 s) 3 (1 mg / 50 s)* 4 (1 mg / 90 s) 5 (1 mg / 140 s) Tempo... Libero (mg / s)... Libero (% / s)...

* Impostazione di fabbrica

Impostazione della temperatura di essiccamento

Navigazione: Definizione metodo > Nome metodo > Parametri misurazione principali > Programma essiccamento Delicato Temperatura essiccamento

In questa voce di menu è possibile impostare la temperatura finale di essiccamento

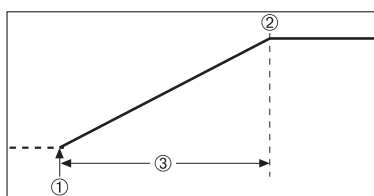


- 1 Avvio dell'essiccamento
- 2 Temperatura finale

Impostazione del tempo di rampa

Navigazione: Definizione metodo > Nome metodo > Parametri misurazione principali > Programma essiccamento Delicato > Tempo di salita

In questa voce di menu è possibile definire il **Tempo di salita**, cioè il tempo che deve intercorrere tra l'inizio di essiccamento e il raggiungimento della temperatura finale. La rampa è avviata quando la temperatura raggiunge i 50 °C.



- 1 Avvio dell'essiccamento
- 2 Temperatura finale
- 3 **Tempo di salita**

Impostazione del Criterio di disinserzione

vedere Impostazioni del criterio di disinserzione (SOC) (Pagina 85)

8.1.1.4 Impostazioni dell'essiccamento a stadi



Essiccamento a stadi

Questo programma è adatto per l'essiccamento di sostanze consistenti di più componenti, che vaporizzano a temperature diverse (ad es. oli essenziali). In questo programma l'essiccamento viene eseguito a stadi cioè, il campione viene preriscaldato ad una temperatura determinata (1° stadio) e tenuto a questa temperatura per il criterio di disinserzione pre-scritto, ad es. tempo o perdita di peso per unità di tempo. Per lo stadio successivo la temperatura può essere aumentata, abbassata o rimanere la stessa. All'ultimo stadio, il criterio di disinserzione interrompe la misurazione. Sono selezionabili un massimo di 5 stadi.

L'essiccamento a stadi può essere impiegato anche per la determinazione rapida di campioni con alto tenore di umidità. In questo caso il primo stadio deve essere impostato con una temperatura maggiore di quella dell'ultimo stadio. Questo riduce l'evaporazione.

Suggerimenti per la misurazione di granuli plastici:

Impostazione del criterio di disinserzione "temporizzato" per il primo stadio (regolazione della temperatura possibilmente come per lo stadio 2). Il campione più grande (ad esempio 30 g) deve essere riscaldato prima che emetta la piccola quantità di umidità. Ciò impedisce che la misurazione venga interrotta prematuramente. Impostazione del criterio di disinserzione "5" per il secondo stadio che interrompe automaticamente la misurazione.

Impostazione di fabbrica

Stadio 1, **Temperatura** = 50 °C, **Modalità spegnimento** = 5:00 min

Stadio 2, **Temperatura** = 105 °C, **Modalità spegnimento** 3 = 1 mg / 50 s

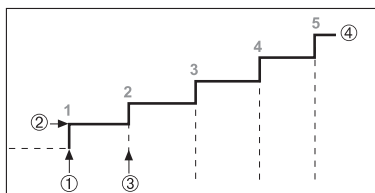
È possibile definire i seguenti parametri:

Parametro	Spiegazione	Valori
Passaggi essiccamento	Definisce il numero di stadi dell'essiccamento. Questa finestra di dialogo consente di definire l'impostazione della temperatura e del criterio di disinserzione per ciascuna fase.	1...5 Passaggi
Temperatura	Definisce la temperatura di essiccamento per ciascun stadio.	50 ... 230 °C
Modalità spegnimento	Il criterio di disinserzione determina quando lo strumento deve terminare l'essiccamento o deve avviare lo stadio successivo.	1 (1 mg / 10 s) 2 (1 mg / 20 s) 3 (1 mg / 50 s)* 4 (1 mg / 90 s) 5 (1 mg / 140 s) Tempo... Libero (mg / s)... Libero (% / s)...

* Impostazione di fabbrica

Stadi dell'essiccamento

Navigazione: Definizione metodo > Nome metodo > Parametri misurazione principali > Programma essiccamento Passaggi > Passaggi essiccamento



- 1 Avvio dell'essiccamento
- 2 Stadio temperatura
- 3 Stadio successivo, **Modalità spegnimento**
- 4 Ultimo stadio

Impostazione del Criterio di disinserzione

vedere Impostazioni del criterio di disinserzione (SOC) (Pagina 85)

8.1.1.5 Impostazioni del criterio di disinserzione (SOC)

Navigazione: Home > Definizione metodo > Nome metodo > Parametri misurazione principali > Programma essiccamento

Questa funzione consente di definire diversi criteri di disinserzione. Un criterio di disinserzione definisce quando lo strumento deve terminare l'essiccamento o deve avviare la fase successiva ("Essiccamento a stadi"). I criteri di disinserzione garantiscono che le misurazioni vengano portate a termine nella medesima condizione (perdita di peso per unità di tempo) ogni volta, garantendo misurazioni ripetibili.

Nota

Per ottenere risultati accurati bisognerà utilizzare i medesimi pesi iniziali, **consultare** Impostazioni del peso iniziale (Pagina 90).

È possibile definire i seguenti parametri:

Parametro	Spiegazione	Valori
Modalità spegnimento	Il criterio di disinserzione determina quando lo strumento deve terminare l'essiccamento.	1 (1 mg / 10 s) 2 (1 mg / 20 s) 3 (1 mg / 50 s)* 4 (1 mg / 90 s) 5 (1 mg / 140 s) Tempo... Libero (mg / s)... Libero (% / s)...

* Impostazione di fabbrica

- Perdita di peso per unità di tempo (5 impostazioni preprogrammate)
- Criterio di disinserzione libero (2 diverse impostazioni)
- Disinserzione temporizzata

Perdita di peso per unità di tempo

La disinserzione definisce la condizione di essiccamento in cui viene completata la misurazione. Questa disinserzione è basata su una perdita di peso per unità di tempo. Non appena la perdita di peso media risulterà inferiore a un valore predeterminato per un tempo specificato, lo strumento considererà terminato l'essiccamento e interromperà automaticamente il processo di misurazione.

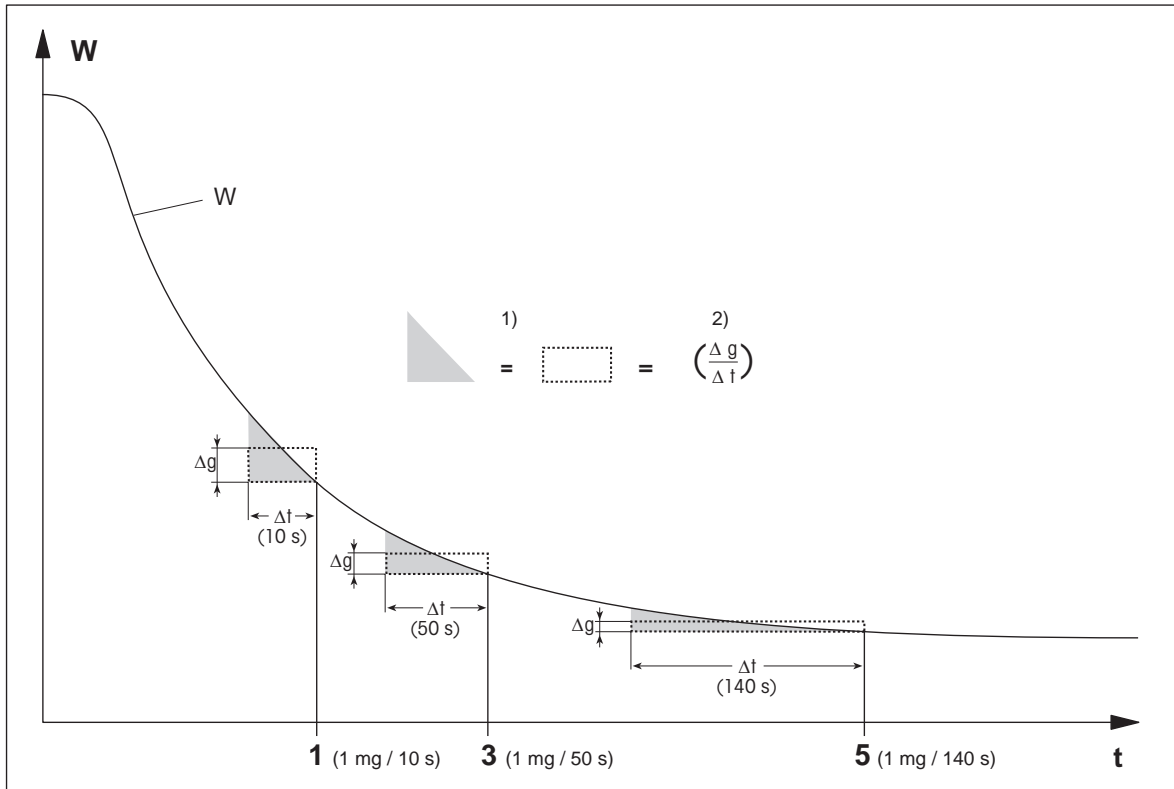
Nota

Durante i primi 30 secondi il criterio di disinserzione è inattivo.

Sono disponibili le seguenti 5 impostazioni preprogrammate

Criterio di disinserzione	Δg	Δt	Descrizione
1	1 mg	10 s	Quest'impostazione è adatta per misurazioni rapide per determinare una tendenza.
2	1 mg	20 s	Quest'impostazione è adatta per un rapido essiccamento dei campioni.
3	1 mg	50 s	Questa è l' impostazione di fabbrica . È adatta per la maggior parte delle tipologie di campioni.
4	1 mg	90 s	Questa impostazione è adatta per campioni che si essiccano con una discreta rapidità o per campioni con requisiti di precisione più elevati.
5	1 mg	140 s	Quest'impostazione è adatta per campioni che si essiccano molto lentamente (umidità intrappolata, formazione di pellicola) o, ad esempio, per campioni con un contenuto di umidità molto basso, come la plastica. Non adatta per campioni molto sensibili alla temperatura.

Il grafico riportato di seguito esemplifica la modalità di funzionamento dell'operazione di disinserzione (non in scala).



t = ora
W = peso del campione
1, 3, 5 = criteri di disinserzione indicati come esempio

1) = area equivalente
2) = diminuzione di peso media per unità di tempo

Criterio di disinserzione libero

Il criterio di disinserzione libero è basato su una diminuzione di peso media per unità di tempo definita dall'utilizzatore.

Sono disponibili le seguenti 2 impostazioni preprogrammate:

- **Modalità spegnimento > Libero (mg / s)...** (diminuzione del peso per unità di tempo)
- **Modalità spegnimento > Libero (% / s)...** (diminuzione del peso per unità di tempo)

Disinserzione temporizzata

Con questo criterio, il processo di misurazione continua fino allo scadere del tempo di essiccazione predefinito. Il display fornisce informazioni continue sul tempo di essiccazione.

Esecuzione delle misurazioni di prova

Per l'esecuzione di misurazioni di prova per determinare un corretto criterio di disinserzione, **consultare** Testare un metodo (Pagina 97).

8.1.1.6 Impostazioni del ritardo SOC

Navigazione: Home > Definizione metodo > Nome metodo > Parametri misurazione principali > Ritardo SOC

Con questa funzione è possibile impostare un ritardo per il tempo di avvio del criterio di disinserzione. Questa impostazione può rivelarsi utile per campioni con un contenuto di umidità basso che richiedono un tempo prolungato per l'evaporazione dell'umidità, ad es. la plastica.

Nota

Il ritardo SOC è disponibile solo per i seguenti programmi di essiccamento:

- **Standard**
- QuickPredict

È possibile definire i seguenti parametri:

Parametro	Spiegazione	Valori
Ritardo SOC	Attiva e definisce il ritardo del tempo di avvio del criterio di disinserzione. OFF = nessun ritardo selezionato.	OFF* ON 0...99 min

* Impostazione di fabbrica

8.1.2 Impostazioni della modalità di visualizzazione

Navigazione: Home > Definizione metodo > Nome metodo > Parametri misurazione principali > Modalità visualizzazione

Con questa funzione è possibile selezionare la modalità di visualizzazione dei risultati. Inoltre, è possibile definire i valori che verranno stampati nei rendiconti.

È possibile definire i seguenti parametri:

Parametro	Spiegazione	Valori
Modalità visualizzazione	Definisce i valori selezionati per la visualizzazione e la stampa.	%MC* %DC %AM %AD g g/kg MC g/kg DC -%MC

* Impostazione di fabbrica

- **%MC** – Contenuto di umidità (valore calcolato)
- **%DC** – Contenuto secco (valore calcolato)
- **%AM** – Contenuto di umidità ATRO (valore calcolato)
- **%AD** – Contenuto secco ATRO (peso secco, valore calcolato)
- **g** – Peso in grammi
- **g/kg MC** – Contenuto di umidità (valore calcolato)
- **g/kg DC** – Contenuto secco (valore calcolato)
- **-%MC** – Contenuto di umidità (valore negativo, valore calcolato)

Nota

I valori calcolati sono segnalati sul display con un asterisco.

Informazioni dettagliate:

%MC – Contenuto di umidità

Il contenuto di umidità del campione viene visualizzato (e stampato) come percentuale del peso umido (PU = peso iniziale = 100 %). Questa è l'impostazione di fabbrica.

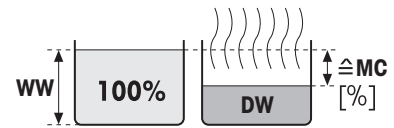
Durante la misurazione, il valore viene costantemente visualizzato in percentuale e, a livello grafico, tramite la curva di essiccamento. Il valore misurato è contrassegnato dal simbolo "%MC" (contenuto di umidità, ad esempio 11,35 %MC) anche in versione stampata.

$$MC = \frac{WW - DW}{WW} \cdot 100 \%$$

MC = Contenuto di umidità [0 ... 100%]

PU = peso umido

PS = peso secco



Prima dell'essiccamento

Dopo l'essiccamento

% DC - Contenuto Secco

Il contenuto secco del campione viene visualizzato (e stampato) come percentuale del peso umido (PU = peso iniziale = 100 %).

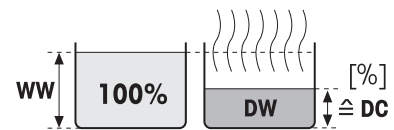
Durante la misurazione, il valore viene costantemente visualizzato in percentuale e, a livello grafico, tramite la curva di essiccamento. Il valore misurato è contrassegnato dal simbolo "%DC" (Contenuto Secco, ad esempio 88,65 %DC) anche in versione stampata.

$$DC = \frac{DW}{WW} \cdot 100 \%$$

DC = contenuto secco [100...0 %]

PU = peso umido

PS = peso secco



Prima dell'essiccamento

Dopo l'essiccamento

%AM – Contenuto di umidità ATRO 1)

Il contenuto di umidità del campione viene visualizzato (e stampato) come percentuale del peso secco (PS = peso finale = 100 %).

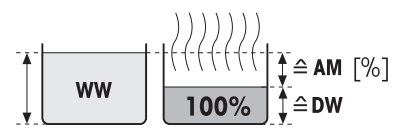
Durante la misurazione, il valore viene costantemente visualizzato in percentuale e, a livello grafico, tramite la curva di essiccamento. Il valore misurato è contrassegnato dal simbolo "%AM" (Contenuto di umidità ATRO, ad esempio 255,33 %AM) anche in versione stampata.

$$AM = \frac{WW - DW}{DW} \cdot 100 \%$$

AM = Contenuto di umidità ATRO [0...1000 %]

PU = peso umido

PS = peso secco



Prima dell'essiccamento

Dopo l'essiccamento

%AD – Contenuto secco ATRO (Peso umido)1)

Il peso umido del campione viene visualizzato (e stampato) come percentuale del peso secco (PS = peso finale = 100 %).

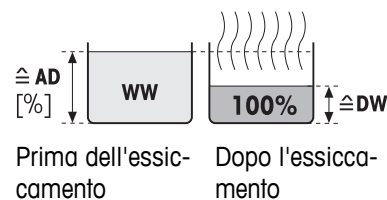
Durante la misurazione, il valore viene costantemente visualizzato in percentuale e, a livello grafico, tramite la curva di essiccamento. Il valore misurato è contrassegnato dal simbolo "%AD" (Contenuto secco ATRO, ad es. 312,56 %AD) anche in versione stampata.

$$AD = \frac{WW}{DW} \cdot 100 \%$$

AD = Contenuto secco ATRO [100...1000 %]

PU = peso umido

PS = peso secco



1) Osservazione sulla modalità di visualizzazione ATRO

Se il valore misurato attuale nella modalità di visualizzazione ATRO è uguale o maggiore rispetto al valore limite predefinito (cioè è maggiore di 999,99 %AD o minore di -999,99 %AM), i valori risultanti ATRO saranno limitati a 999,99% .

g - Peso in grammi

Il peso del campione viene visualizzato (e stampato) in grammi. Con questa impostazione, l'Analizzatore di umidità viene utilizzato come una bilancia di precisione.

Durante la misurazione, il peso attuale viene costantemente visualizzato in grammi.

g/kg MC - Contenuto di umidità

Viene visualizzato (e stampato) il contenuto di umidità del campione, in g/kg del peso umido (PU = peso iniziale = 1000 g/kg).

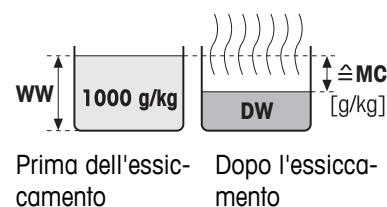
Durante la misurazione, il valore attualmente misurato viene visualizzato costantemente in percentuale e, a livello grafico, tramite la curva di essiccamento. Il valore misurato è contrassegnato dal simbolo "g/kg MC" (contenuto di umidità, ad esempio, 11,35 g/kg MC) anche in versione stampata.

$$MC = \frac{WW - DW}{WW} \cdot 1000 \text{ g/kg}$$

MC = contenuto di umidità [0 ... 1000 g/kg]

PU = peso umido

PS = peso secco



g/kg DC - Contenuto secco

Viene visualizzato (e stampato) il contenuto secco del campione, in g/kg del peso umido (PU = peso iniziale = 1000 g/kg).

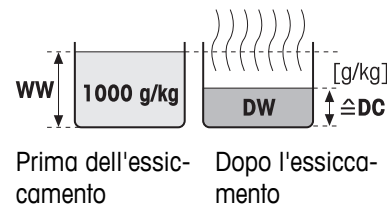
Durante la misurazione, il valore attualmente misurato viene visualizzato costantemente in percentuale e, a livello grafico, tramite la curva di essiccamento. Il valore misurato è contrassegnato dal simbolo "g/kg DC" (Contenuto Secco, ad es. 88,65 g/kg DC) anche in versione stampata.

$$DC = \frac{DW}{WW} \cdot 1000 \text{ g/kg}$$

DC = contenuto secco [1000 ... 0 g/kg]

PU = peso umido

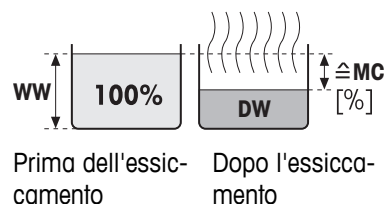
PS = peso secco



-%MC – contenuto di umidità

Il contenuto di umidità del campione viene visualizzato (e stampato) come percentuale del peso umido (PU = peso iniziale = 100 %).

Durante la misurazione, il valore viene costantemente visualizzato in percentuale e, a livello grafico, tramite la curva di essiccamento. Il valore misurato è contrassegnato dal simbolo "-%MC" (contenuto di umidità, ad esempio 11,35 %MC) anche in versione stampata ed è visualizzato come valore negativo.



$$MC = - \frac{WW - DW}{WW} \cdot 100 \%$$

MC = Contenuto di umidità [0 ... 100%]

PU = peso umido

PS = peso secco

8.1.3 Impostazioni del peso iniziale

Navigazione: Home > Definizione metodo > Nome metodo > Parametri misurazione principali > Peso iniziale

Il peso iniziale influenza sia la durata della misurazione che la precisione dei risultati. Un peso contenuto comporta una minor durata della misurazione, ma diminuisce la precisione del risultato. Con questa funzione è possibile definire un peso iniziale in modo che i campioni siano all'incirca dello stesso peso migliorando così la ripetibilità delle misure. La guida per i dosaggi è di aiuto nelle operazioni di dosaggio del campione. Per la maggior parte dei campioni il peso nominale ricade nell'intervallo di 2-5 g (per la plastica 30 g). Si consiglia di coprire l'intera superficie del portacampione con uno strato sottile e uniforme del campione.

È possibile definire i seguenti parametri:

Parametro	Spiegazione	Valori
Peso iniziale	Definisce un peso iniziale in modo che i campioni abbiano sempre circa lo stesso peso.	OFF* ON (0,100...200,000 g)
Tolleranza peso iniziale	Definisce la tolleranza del Peso iniziale . 10%, consigliato per campioni di peso fino a 5 g.	1...25 % (10 %)*
Aiuto pesatura	Definisce il controllo del peso nominale e la tolleranza. Passivo = la tolleranza viene visualizzata. Attivo = la tolleranza viene controllata. Se il peso iniziale è fuori tolleranza, la misurazione non può essere avviata.	Passivo* Attivo

* Impostazione di fabbrica

8.2 Gestione del risultato e del valore

Navigazione: Home > Definizione metodo > Nome metodo > Gestione risultati e valori

È possibile definire i seguenti parametri:

Voce di menu	Spiegazione	Ulteriori informazioni
Limiti di controllo	Definisce l'intervallo ammissibile per i risultati della misurazione nell'unità della modalità di visualizzazione selezionata.	vedere Limiti di controllo (Pagina 91)
Risoluzione	Definisce la risoluzione della bilancia analitica integrata.	vedere Risoluzione (Pagina 92)
Fattore liberamente definibile	Definisce un fattore di moltiplicazione specifico per il metodo per calcolare un risultato finale corretto.	vedere Fattore liberamente definibile (Pagina 93)

8.2.1 Limiti di controllo

Navigazione: Home > Definizione metodo > Nome metodo > Gestione risultati e valori > Limiti di controllo

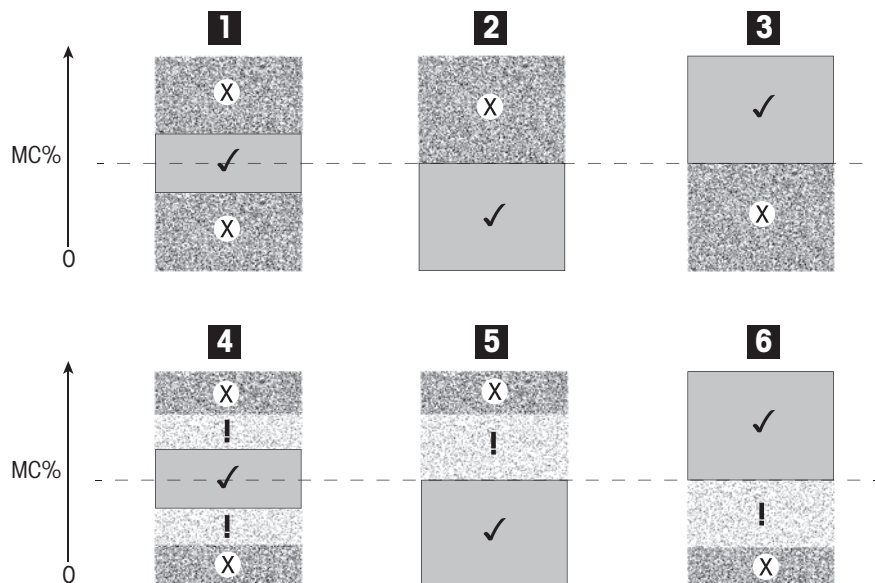
Con questa funzione è possibile impostare limiti di attenzione e di intervento per la qualità e il monitoraggio del processo. È inoltre possibile impostare dei limiti per distinguere se l'operazione è stata superata o meno.

È possibile definire i seguenti parametri:

Parametro	Spiegazione	Valori
Limiti di controllo	Definisce l'intervallo ammissibile per i risultati della misurazione nell'unità della modalità di visualizzazione selezionata. OFF = senza limiti applicati.	OFF* ON (0.00...100.00)
T1+ (limite sup. avvert.)	Definisce il limite superiore di attenzione nell'unità della modalità di visualizzazione selezionata. Misurazione superata con una segnalazione di attenzione (!). Intervallo di valori in modalità ATRO (%AD, %AM) fino a 1000.	OFF* 0,01...100,0 (1000)
T1+ (lim. inf. avvert.)	Definisce il limite inferiore di attenzione nell'unità della modalità di visualizzazione selezionata. Misurazione superata con una segnalazione di attenzione (!). Intervallo di valori in modalità ATRO (%AD, %AM) fino a 1000.	OFF* 0,01...100,0 (1000)
T2+ (limite superiore intervento)	Definisce il limite superiore di intervento nell'unità della modalità di visualizzazione selezionata. Misurazione non riuscita (X). Intervallo di valori in modalità ATRO (%AD, %AM) fino a 1000.	OFF* 0,01...100,0 (1000)
T2- (limite inferiore intervento)	Definisce il limite inferiore di intervento nell'unità della modalità di visualizzazione selezionata. Misurazione non riuscita (X). Intervallo di valori in modalità ATRO (%AD, %AM) fino a 1000.	OFF* 0,01...100,0 (1000)

* Impostazione di fabbrica

Impostazione dei limiti



Limiti		1	2	3	4	5	6
T2+ (limite superiore intervento)	(X)	●	●	Off	●	●	Off
T1+ (limite sup. avvert.)	(!)	Off	Off	Off	●	●	Off
T1+ (lim. inf. avvert.)	(!)	Off	Off	Off	●	Off	●
T2- (limite inferiore intervento)	(X)	●	Off	●	●	Off	●

(✓) La misura è entro i limiti di attenzione: superata (visualizzata in verde)

(!) La misura è tra i limiti di attenzione e i limiti di intervento: superata con segnalazione di attenzione (visualizzata in giallo)

(X) La misura è oltre il limite di intervento: non riuscita (visualizzata in rosso)

Limiti di controllo disattivati = nessun limite applicato (visualizzata in blu)

8.2.2 Risoluzione

Navigazione: Home > Definizione metodo > Nome metodo > Gestione risultati e valori > Risoluzione

Solitamente, gli analizzatori di umidità vengono utilizzati con una risoluzione fino a 0,01 %. Le seguenti impostazioni consentono di aumentare la risoluzione della bilancia integrata fino a 10 volte (0,1 mg peso / 0,001 % umidità) nel caso di determinazione del tasso di umidità. L'alta risoluzione è particolarmente adatta per campioni a ridotto tasso d'umidità, (inferiore all'1%). Con questa tipologia di campioni, la fase della preparazione assume importanza fondamentale.

Nota

L'alta risoluzione non è disponibile con la modalità di visualizzazione "**Contenuto umido ATRO**" e "**Contenuto secco ATRO**", vedere Impostazioni della modalità di visualizzazione (Pagina 87).

È possibile definire i seguenti parametri:

Parametro	Spiegazione	Valori
Risoluzione	Definisce la risoluzione della bilancia analitica integrata.	Standard* Alta

* Impostazione di fabbrica

8.2.3 Fattore liberamente definibile

Navigazione: Home > Definizione metodo > Nome metodo > Gestione risultati e valori > Fattore liberamente definibile

Questa funzione consente di moltiplicare il risultato per un fattore specifico per il metodo nella modalità di visualizzazione selezionata. Consente, inoltre, di modificare i risultati tramite un inserimento offset nell'unità della modalità di visualizzazione selezionata. Viene usata per calcolare un risultato finale corretto (ad esempio, per compensare gli scostamenti sistematici rispetto al risultato di riferimento).

Nota

- Il fattore liberamente definibile non è disponibile nella modalità di visualizzazione "g" (peso).
- Il calcolo viene eseguito in modo continuo durante la misurazione e visualizzato con la curva grafica di essiccamento.
- Con il fattore liberamente definibile, i risultati vengono calcolati e contrassegnati con un asterisco nel display.

È possibile definire i seguenti parametri:

Parametro	Spiegazione	Valori
Fattore liberamente definibile	Definisce le impostazioni per il fattore liberamente definibile. OFF = nessun fattore liberamente definibile selezionato.	OFF* ON
Fattore	Definisce il fattore di moltiplicazione.	-10.000...+10.000 (1.000)*
Scostamento	Definisce il valore di offset nella modalità di visualizzazione selezionata.	-1000.000... +1000.000 (0.000)*
Formato	Definisce il numero di posizioni decimali dei risultati finali calcolati, per la visualizzazione e la stampa.	x x,x x,xx x,xxx*

* Impostazione di fabbrica

8.3 Gestione del flusso di lavoro

Navigazione: **Home > Definizione metodo > Nome metodo > Gestione flusso di lavoro**

Con questa funzione è possibile definire il flusso di lavoro per la misurazione

È possibile definire i seguenti parametri:

Voce di menu	Spiegazione	Ulteriori informazioni
Modalità avvio	Definisce la modalità di utilizzo del cassetto del campione.	vedere Modalità di avvio (Pagina 94)
Preriscaldamento	Definisce le impostazioni per preriscaldare il cassetto del campione prima di iniziare la misurazione.	vedere Preriscaldamento (Pagina 94)

8.3.1 Modalità di avvio

Navigazione: **Home > Definizione metodo > Nome metodo > Gestione flusso di lavoro > Modalità avvio**

In questa voce di menu è possibile scegliere se il cassetto del campione dovrebbe funzionare automaticamente o manualmente (ad esempio tarare, fermare essiccamento).

È possibile definire i seguenti parametri:

Parametro	Spiegazione	Valori
Modalità avvio	Definisce la modalità di utilizzo del cassetto del campione.	Automatico* Manuale

* Impostazione di fabbrica

Automatico

Il vostro strumento è impostato in fabbrica per la modalità di funzionamento automatico. Questa modalità può essere utilizzata per più tipologie di campioni. Dopo la chiusura del cassetto del campione, il peso del campione viene registrato e inizia la misurazione.

Manuale

Si consiglia di utilizzare la modalità operativa manuale per i campioni che contengono sostanze facilmente volatili. Diversamente dalla modalità di funzionamento automatico, nella modalità di funzionamento manuale la camera del campione non si chiude automaticamente quando il pulsante **Avvia essiccamento** viene toccato. Tuttavia, viene registrato il peso iniziale (peso umido) che è essenziale per la determinazione del contenuto di umidità. Nella modalità di funzionamento manuale si avrà tempo per l'ulteriore preparazione del campione (ad esempio, la miscelazione con sabbia di quarzo o una distribuzione uniforme del campione), mentre le perdite di peso per evaporazione durante il periodo di preparazione sono misurate a partire dall'inizio. Non appena il campione è pronto per l'essiccamento, premere il tasto \uparrow . Il cassetto automatico del campione si chiude e inizia l'essiccamento. Nella modalità di funzionamento manuale è possibile aprire il cassetto del campione nel corso di una operazione di essiccamento. Diversamente dalla modalità automatica, l'essiccamento non verrà fermato, ma semplicemente interrotto fino a quando il cassetto automatico del campione non verrà nuovamente chiuso.

8.3.2 Preriscaldamento

Navigazione: **Home > Definizione metodo > Nome metodo > Gestione flusso di lavoro > Preriscaldamento**

Se necessario, è possibile attivare la funzione di preriscaldamento per preriscaldare il cassetto del campione. Per quanto riguarda gli analizzatori alogeni di umidità, nel caso di applicazioni standard, visti i brevi tempi di riscaldamento, di regola non è necessario il preriscaldamento. Un'apparecchiatura preriscaldata può migliorare la riproducibilità dei risultati in impieghi complessi, poiché l'apparecchiatura si trova nella stessa condizione climatica ad ogni misurazione. Il preriscaldamento sarà eseguito solamente fino al momento della misurazione (**Manuale**), in modalità di stand-by anche dopo la misurazione.

È possibile definire i seguenti parametri:

Parametro	Spiegazione	Valori
Preriscaldamento	Definisce le impostazioni per preriscaldare il cassetto del campione (temperatura di standby) prima di iniziare la misurazione. OFF = nessun preriscaldamento applicato.	OFF* ON Manuale Stand by

* Impostazione di fabbrica

Manuale

Prima che una misurazione possa essere avviata, lo strumento richiederà all'utente di attivare la funzione di preriscaldamento. Lo strumento segnala, quando è stato sufficientemente preriscaldato, di avviare la misurazione. La misurazione può essere eseguita anche durante la fase di preriscaldamento toccando **Arresta preriscaldamento**. In questo caso, la durata di preriscaldamento verrà registrata. Dopo un tempo di preriscaldamento massimo di 1 ora, il preriscaldamento sarà spento.

È possibile definire i seguenti parametri:

Parametro	Spiegazione	Valori
Temperatura	Definisce la temperatura di standby.	40 ... 100 ° C (40 ° C) *

* Impostazione di fabbrica

Stand by

Lo strumento segnala, quando è stato sufficientemente preriscaldato, di avviare la misurazione. La misurazione può essere eseguita anche durante la fase di preriscaldamento toccando **Arresta essiccamento**. In questo caso, la durata di preriscaldamento verrà registrata.

La funzione **Durata** consente di disattivare il preriscaldamento dopo che è trascorso un periodo di tempo pre-selezionato dopo la misurazione. La funzione **Tempo di spegnimento** permette di disabilitare il preriscaldamento dopo un periodo di tempo pre-selezionato.

È possibile definire i seguenti parametri:

Parametro	Spiegazione	Valori
Temperatura	Definisce la temperatura di standby.	40 ... 100 ° C (40 ° C) *
Durata	Definisce per quanto tempo lo strumento viene mantenuto alla temperatura di standby dopo che è avvenuta la misurazione (timeout).	Ore Minuti (3 h)*
Tempo di spegnimento	Definisce l'ora in cui il Preriscaldamento sarà spento.	OFF* Ore : Minuti

* Impostazione di fabbrica

8.4 Proprietà generali del metodo

Navigazione: Home > Definizione metodo > Nome metodo > Proprietà generali metodo

8.4.1 Nome del metodo

Navigazione: Home > Definizione metodo > Nome metodo > Proprietà generali metodo > Nome metodo

È possibile definire i seguenti parametri:

Parametro	Spiegazione	Valori
Nome metodo	Rinominare un metodo. Un nome deve essere univoco e non ambiguo.	qualsiasi

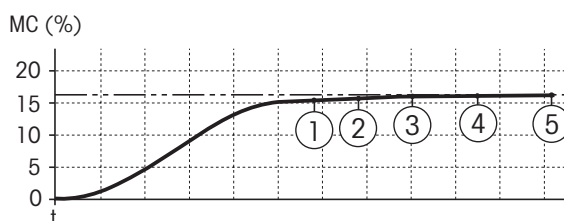
8.5 Testare metodi

8.5.1 Testare un metodo

Testare un metodo

Questa funzione permette di testare le impostazioni durante la fase di definizione di un metodo. Il test può essere effettuato in qualsiasi momento. Le misurazioni di prova sono registrate nel libro giornale e sono contrassegnate come risultati di test. Se si desidera lavorare con il criterio di disinserzione «Diminuzione di peso per unità di tempo» e non si conoscono le caratteristiche di un campione, la misurazione di prova aiuterà a scegliere la regolazione adatta. Per ulteriori informazioni sui criteri di disinserzione, **vedere** Impostazioni del criterio di disinserzione (SOC) (Pagina 85).

Il diagramma illustra il progresso di una procedura di essiccamento. Sono stati contrassegnati i punti in cui sono stati soddisfatti i singoli criteri di disinserzione (1-5).



Durante questa misurazione, i valori misurati vengono registrati in corrispondenza dei criteri di disinserzione da 1 a 5 ed eventualmente di un criterio di disinserzione libero definito. La misurazione termina dopo il periodo di tempo definito (il periodo predefinito è di 30 minuti). Si noti che il peso iniziale influenza il criterio di disinserzione. La durata del test può anche essere disinserita. In questo caso la misurazione termina dopo aver soddisfatto il criterio di disinserzione predefinito. Tuttavia, tutti i criteri di disinserzione vengono registrati.

Confrontando i valori misurati con i valori di un metodo di riferimento, ad es. essiccatoio ad armadio, e la deviazione standard, è possibile definire le impostazioni appropriate dei parametri. Per ulteriori informazioni consultare la brochure applicativa «Guida alle Analisi dell'umidità».

Effettuare tutte le misurazioni in **Home > Definizione metodo > Nome metodo > Verifiche** prima di definire un metodo. I risultati delle misurazioni di prova sono contrassegnati in maniera specifica.

Attenzione

Prima di definire il metodo, verificare se è stato impostato il criterio di disinserzione appropriato.

Esecuzione di una misurazione di prova

Una misurazione di prova si esegue come qualsiasi altra misurazione. Per sapere come eseguire la misurazione, **vedere** Misurazione (Pagina 99)

Modifica del tempo del test

► Viene visualizzata la schermata di lavoro per il relativo test.

1 Toccare **Tempo verifica** nella schermata di lavoro.

⇒ Apparirà **Tempo verifica in min.**

2 Confermare con **OK**.

Visualizzazione del parametro

► Viene visualizzata la schermata di lavoro per il relativo test.

– Toccare il parametro nella schermata di lavoro.

⇒ Viene visualizzato l'elenco dei parametri.

Stampa dei risultati dei criteri di disinserzione appropriati.

Per un esempio di stampa, **vedere** Informazioni sulle stampe (Pagina 106), sezione «Eventi speciali».

Stampa dei risultati dei criteri di disinserzione appropriati.

Vedere Valutazioni grafica dei risultati della misurazione (Pagina 104)

8.5.2 Test con AutoMet

La misurazione di test **AutoMet** consente di risparmiare tempo durante lo sviluppo di metodi. Consente, inoltre, di ottenere un risultato con l'analizzatore di umidità che corrisponde il più possibile al valore di riferimento in base alla temperatura scelta e alla quantità del campione.

Con questa funzione è possibile utilizzare il pulsante **AutoMet** per inserire il valore di riferimento; lo strumento stabilisce automaticamente un criterio di disinserzione appropriato per il metodo definito. Questo sarà il punto in cui la misurazione corrisponde con la massima precisione al valore di riferimento. Si tratta del criterio di disinserzione libero **Libero (mg / s)...** La misurazione di test AutoMet propone il criterio di disinserzione **Libero (mg / s)...** solo se la tendenza di essiccamento indica che il valore dell'umidità può essere calcolato con precisione. L'intervallo per il criterio di disinserzione **Libero (mg / s)...** è, pertanto, compreso tra 1 mg/20 secondi e 1 mg/140 secondi.

Nota

Se il valore di destinazione viene raggiunto ma il criterio di disinserzione continua a non rientrare nell'intervallo 1 mg/20-140 secondi, significa che non è stata selezionata la temperatura ottimale. Se **Libero (mg / s)...** è inferiore a 1 mg/20 secondi, ridurre la temperatura. Se **Libero (mg / s)...** è superiore a 1 mg/140 secondi, il criterio di disinserzione 5 fornisce un buon livello di approssimazione, oppure potrebbe essere utile aumentare la temperatura di essiccamento. Se il valore di destinazione non viene raggiunto, aumentando la temperatura di essiccamento si potrebbe ottenere il risultato desiderato.

Esecuzione di un test con AutoMet

- 1 Effettuare una misurazione di test con lo stesso campione utilizzato per la misurazione di riferimento.
- 2 Toccare [**AutoMet**].
- 3 Inserire il riferimento della misurazione nell'unità di visualizzazione (valore di destinazione) e toccare [**OK**].
⇒ **AutoMet** suggerisce un criterio di disinserzione appropriato per la temperatura selezionata, oppure fornisce ulteriori istruzioni sul display.
- 4 Toccare [**Salva**] per acquisire questo criterio di disinserzione nel metodo.

9 Misurazione

Questa funzione consente di eseguire una misurazione con i metodi definiti in precedenza. Dopo aver scelto il metodo di misurazione, il processo di misurazione può essere avviato. Le schermate di lavoro consentono di seguire passo per passo il processo di misurazione.

Le funzioni disponibili sono le seguenti:

- Nella schermata di lavoro, è possibile creare un collegamento. Ciò consente di avviare un metodo direttamente dalla schermata principale.
Vedere Utilizzo dei collegamenti (Pagina 102).
- Dopo il completamento di una misurazione è possibile eseguire un'ulteriore misurazione con lo stesso metodo, toccando **Campione success.** o con un altro metodo toccando **Misurazione**.
- Per le valutazioni dei risultati della misurazione in modalità grafica toccare [**Risultati**]. Se sono stati definiti dei limiti di controllo all'interno del metodo, allora verrà visualizzato anche lo stato di superato, superato con segnalazione di attenzione, non superato.
Vedere Risultati (Pagina 104)
- Una panoramica dettagliata dei parametri del metodo si può richiamare premendo il pannello dei parametri.
Vedere Videata di lavoro (Pagina 24).

Vedi anche

- Utilizzo dei collegamenti (Pagina 102)
- Risultati (Pagina 104)
- Videata di lavoro (Pagina 24)

9.1 Esecuzione di una misurazione

Ora avete conosciuto tutti i parametri del vostro strumento e avete definito tutti i valori per il vostro campione. Lo strumento è ora pronto per la determinazione dei campioni. In questa sezione imparerete come eseguire le misure e come interrompere il processo di misurazione.

Accensione

- ▶ Lo strumento deve essere collegato alla rete elettrica per circa 60 minuti per raggiungere le condizioni operative.
- 1 Per accendere lo strumento, premere [ϕ].
 - 2 Log-in con la password, se necessario.

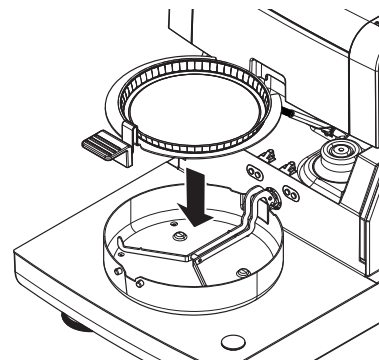


Selezione metodo per la misurazione

- 1 Toccare **Misurazione**
 - ⇒ Sarà visualizzato l'elenco dei metodi.
- 2 Selezionare il metodo per determinare il campione.
 - ⇒ Apparirà la schermata di lavoro del metodo.
 - ⇒ Il cassetto del campione si apre automaticamente.

Posizionamento portacampione

- ▶ Il display chiede ora di caricare il portacampione vuoto in modo tale da memorizzare il peso della tara.
- 1 Mettere il portacampione vuoto nel manipolatore del portacampione.
 - 2 Inserire il manipolatore nel cassetto del campione. Fare attenzione che la linguetta del manipolatore sia esattamente nella cava dell'anello paravento. La capsula deve trovarsi orizzontalmente nel supporto.

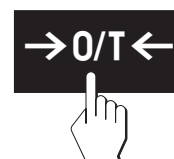


Nota

Raccomandiamo di lavorare sempre con il manipolatore del portacampione. Il manipolatore del portacampione è ergonomico, dotato di posizionamento automatico e sicuro; vi protegge da scottature ad opera della capsula portacampione calda.

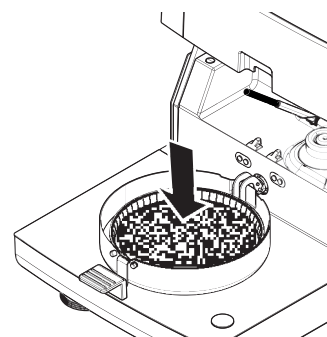
Tara

- Toccare [->0/T<-].
 - ⇒ Il cassetto del campione si chiude automaticamente per rilevare il peso della tara.
 - ⇒ Quando l'operazione è completata, il cassetto del campione si apre automaticamente.



Inizio misurazione

- ▶ A seguito della memorizzazione del peso di tara, il display chiede di aggiungere il campione al portacampione.
- 1 Aggiungere il campione al portacampione. Se è stato definito un peso iniziale, pesare il campione utilizzando la guida per i dosaggi.
 - 2 Toccare [**Avvia essiccamento**].
 - ⇒ Il cassetto del campione si chiuderà automaticamente.
 - ⇒ Il processo di essiccamento si avvia automaticamente.



Processo di essiccamento

È possibile seguire il processo di misura sul display, **vedere** Videata di lavoro (Pagina 24).

- Il processo di essiccamento viene continuamente visualizzato graficamente.
- Inoltre vengono visualizzati la temperatura attuale nel modulo riscaldante, nonché il tempo di essiccamento trascorso e la percentuale di essiccamento attuale.
- Il display mostra le impostazioni selezionate.
- Il processo di essiccamento può essere interrotto premendo **Arresta essiccamento**.

Al termine del processo di essiccamento è possibile leggere il contenuto di umidità del campione sul display. Se avete definito i limiti di controllo nel metodo, sarà visualizzato lo stato superato, superato con segnalazione di attenzione o non superato.

Rimozione del campione



ATTENZIONE

Pericolo di ustioni

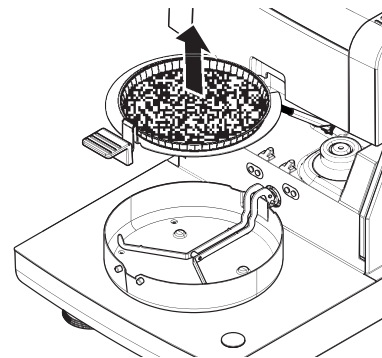
Il campione, il portacampione e il supporto per portacampione potrebbero ancora essere molto caldi.

- ▶ Il processo di essiccamento è completato.
 - ▶ Il cassetto del campione è aperto (si apre automaticamente).
- 1 Con cautela estrarre il manipolatore del portacampione dal cassetto.

Nota

Per togliere il portacampione dal manipolatore, sollevare leggermente il portacampione dal basso e quindi toglierlo dal manipolatore.

- 2
 - Per eseguire una misura ulteriore con il metodo attuale, toccare [**Campione success.**].
 - Per eseguire una misura con un nuovo metodo, toccare [**Misurazione**].
 - Per tornare alla schermata principale, premete [**↵**].



Arresto essiccamento

Quando si arresta il processo di misurazione toccando [**Arresta essiccamento**], è possibile scegliere tra due possibilità:

- **Interrompi senza salvare**
Uscire senza salvare dei dati raccolti fino ad ora.
- **Interrompi misurazione e salva i dati**
I dati già campionati vengono memorizzati e verrà inserita una voce tra i risultati. Il risultato è contrassegnato come annullato.

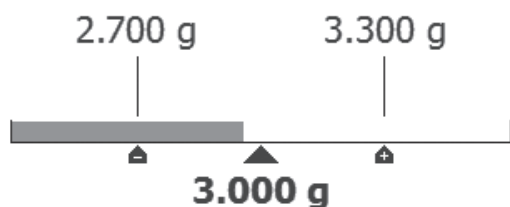
Aggiungere un commento

Alla fine di una misurazione è possibile aggiungere un commento al risultato della misurazione. Questo commento è memorizzato nel risultato della misurazione e può essere stampato. Un commento può essere inserito solo prima di concludere la misurazione corrente.

- 1 Per creare un commento, toccare [**Nota**].
⇒ Apparirà la finestra di dialogo contenente la tastiera.
- 2 Inserire un commento.
- 3 Confermare con [**OK**].

9.2 Lavorare con la guida per i dosaggi

La guida per i dosaggi può essere definita per ciascun metodo e facilita il dosaggio del campione fino ad un peso predeterminato (valore nominale). Ciò è particolarmente necessario se si richiede che tutti i campioni di un metodo che si desidera trattare debbano avere lo stesso peso, al fine di migliorare la ripetibilità dei risultati delle misurazioni. Inoltre, la guida per i dosaggi può essere impostata come attiva in modo che il processo di essiccamento non possa essere avviato se il peso del campione è fuori della tolleranza impostata. E si è quindi obbligati a dosare la giusta quantità di campione. Se tutti i campioni pesati rientrano nelle tolleranze allora questo migliorerà la ripetibilità. La guida per i dosaggi è disponibile solo se il peso iniziale è stato attivato. Per ulteriori informazioni **vedere** Impostazioni del peso iniziale (Pagina 90)



Icona	Funzione
	Limite di peso inferiore (intervallo di tolleranza)
	Peso nominale
	Limite di peso superiore (intervallo di tolleranza)

9.3 Utilizzo dei collegamenti

Navigazione per la gestione dei collegamenti: **Home > Misurazione > Nome metodo > [☐]**

I collegamenti consentono di avviare i metodi direttamente dalla schermata principale. I collegamenti sono specifici per ogni utente, ovvero ogni singolo utente può avere i propri collegamenti per le operazioni più comuni.

È possibile definire i seguenti parametri:

Parametro	Spiegazione	Valori
Nome scelta rapida	Definisce un nome per il collegamento. Si consiglia di scegliere un nome breve, perché solo ca. 8 caratteri sono mostrati nella shortcut. Un nome deve essere univoco e non ambiguo.	qualsiasi
Nome metodo	Visualizza il nome del metodo. Il nome del metodo è legato al collegamento e non può essere cambiato.	nessuno

Definizione di un collegamento

- ▶ Il menu **Misurazione** è attivato.
 - ▶ Il metodo è selezionato.
- 1 Toccare [☐].
 - ⇒ Apparirà la finestra **Scelte rapide preferite**.
 - 2 Toccare **Aggiungere una scelta rapida alla schermata iniziale per questo metodo...** (Per annullare, toccare [X].)
 - ⇒ Apparirà **Nuova scelta rapida**.
 - 3 Per immettere un nome per il collegamento, se necessario, toccare **Nome scelta rapida**.

Nota
Si consiglia di scegliere un nome breve, perché solo ca. 8 caratteri sono mostrati nella shortcut. Un nome deve essere univoco e non ambiguo.
 - 4 Confermare con **OK**.
 - 5 Per memorizzare le impostazioni, toccare [**Salva**].
Per interrompere, toccare [**Annulla**].
- ⇒ Il collegamento è aggiunto alla schermata principale.

Modifica di un collegamento

- ▶ Il metodo è selezionato.
- 1 Toccare [☐].
 - ⇒ Apparirà la finestra **Scelte rapide preferite**.

- 2 Toccare **Modifica la scelta rapida in corso...** (Per annullare, toccare [X].)
⇒ Apparirà la schermata **Proprietà scelta rapida**.
- 3 Per modificare il nome del collegamento, toccare **Nome scelta rapida**.
- 4 Confermare con [OK].
- 5 Per memorizzare le impostazioni, toccare [Salva].
Per interrompere l'operazione, toccare [Annulla].

Rimozione di un collegamento

- ▶ Il metodo è selezionato.
- 1 Toccare [☒].
⇒ Apparirà la finestra **Scelte rapide preferite**.
 - 2 Toccare **Modifica la scelta rapida in corso...** (Per annullare, toccare [X].)
⇒ Apparirà la schermata **Proprietà scelta rapida**.
 - 3 Per rimuovere il collegamento, toccare [**Rimuovi**].
⇒ Apparirà una finestra di messaggio.
 - 4 Confermare con [**Rimuovi**]. (Per interrompere l'operazione, toccare [**Annulla**])
⇒ Il collegamento viene rimosso dalla schermata iniziale.

10 Risultati

10.1 Valutazioni grafica dei risultati della misurazione

Navigazione: Home > Risultati

Questa funzione consente di gestire e valutare i risultati delle misurazioni.



1 Elenco metodo

- Toccare il metodo che si desidera valutare.
 - ⇒ Apparirà la visualizzazione libro giornale.

2 Visualizzazione libro giornale

La visualizzazione libro giornale consente di avviare la valutazione dei risultati di una serie di misurazioni in modalità grafica. È possibile eseguire le seguenti funzioni:

- Per avviare la **funzione di filtro**, toccare [▼].
 - ⇒ Apparirà il menu filtro.
- Per iniziare la **visualizzazione in modalità diagramma**, toccare [**Grafico**].
 - ⇒ Apparirà la visualizzazione in modalità diagramma della serie di misurazione (4).
- Per iniziare la **visualizzazione in modalità grafica**, toccare un risultato di una misurazione.
 - ⇒ Apparirà la visualizzazione in modalità grafica (5).

3 Menu Filtro


La funzione di filtro consente di valutare la serie di misurazioni in base a vari criteri. È possibile selezionare i seguenti criteri:


- **Tutti (Nessun filtro)**
 - **Oggi**
 - **Questa settimana**
 - **Periodo (Inizio-Fine)**
 - **Ultime 10 misurazioni/verifiche***
 - **Ultime 20 misurazioni/verifiche**
- Toccare [X] per chiudere il menu Filtro.

* Impostazione di fabbrica

4 Visualizzazione in modalità diagramma

Questa visualizzazione consente di visualizzare i risultati di una serie di misure a seconda delle impostazioni del filtro. Se sono stati definiti i limiti di controllo nel metodo, questi saranno indicati nel diagramma dei risultati.

Il punto di misurazione marcato con  viene visualizzato con data, ora, e risultato della misurazione. È possibile eseguire le seguenti funzioni:


- Per passare al successivo risultato della misurazione, toccare [->].
- Per passare al precedente risultato della misurazione, toccare [->]. In alternativa, toccare direttamente sul punto di misurazione desiderato.
- Per richiamare l'intera curva di misurazione corrispondente, toccare [].

5a visualizzazione in modalità grafica

Con questa funzione è possibile visualizzare una rappresentazione grafica del dettaglio dei risultati di una singola misurazione. Se sono stati definiti dei limiti di controllo all'interno del metodo, allora verrà visualizzato anche lo stato di superato, superato con segnalazione di attenzione, non superato, **vedere** Limiti di controllo (Pagina 91).

È possibile eseguire le seguenti funzioni:

Stampa risultato

- Per stampare il risultato, toccare .

Esportazione risultato

- Per esportare il risultato, toccare [**Esporta**].

Consultare Esportazione dei risultati (Pagina 108).

Eliminazione risultato

- Per eliminare questo risultato della misurazione, toccare [**Elimina**] (a seconda dei diritti dell'utente).

Con la funzione Eliminazione automatica, i risultati meno recenti saranno rimossi automaticamente; **consultare** Gestione dei risultati (Pagina 61).

Altri dati

- Per visualizzare più dati di misurazione, toccare [**Altri dati**]

5b Visualizzazione dei risultati delle misurazioni di prova

Per le misurazioni di prova, **vedere** Testare un metodo (Pagina 97)

Questa visualizzazione consente di visualizzare i risultati di determinati criteri di disinserzione. Ogni criterio viene contrassegnato come un punto di misurazione e visualizzato con il suo risultato. È possibile eseguire le seguenti funzioni:

- Per passare al successivo risultato della misurazione, toccare [->].
- Per passare al precedente risultato della misurazione, toccare [->]. In alternativa, toccare direttamente sul punto di misurazione desiderato.

10.2 Informazioni sulle stampe

Le illustrazioni di questo capitolo mostrano esempi della stampa di una misurazione standard (impostazione di fabbrica) e una stampa di una misurazione breve. Il livello di dettaglio delle stampe dipende dalle impostazioni selezionate nel menu.

Struttura della tipologia di stampa standard

```
-DETERMINAZIONE UMIDITA-  
  
METTLER TOLEDO  
Analizzatore alogeno di  
umidità  
  
Tipo                HX204  
Numero seriale  
(Unità Essiccamento)  
                1234567890  
Numero seriale  
(Terminale)      0987654321  
SW (Unità  
Essiccamento)   2.00  
SW (Terminale)   2.00  
  
Nome utente  
                Amministratore  
  
Regolazione peso  
                03.08.2013 15:18  
Regolazione temperatura  
                18.04.2013 08:09  
  
Nome metodo        NEG  
Progr. essiccamento  
                Standard  
Temp essiccamento 105°C  
Spegnimento       2:00 min  
Modalità visualizzazione  
                %MC  
Avvio pesatura     OFF  
Limiti di controllo OFF  
Risoluzione        Standard  
Modalità avvio  
                Automatico  
Preriscaldamento  OFF  
  
Avvio pesatura 6.336 g  
Tempo totale   2:00 min  
Peso essiccato 6.199 g  
Contenuto umidità  
                0.137 g  
  
Risultato finale  
                2.16 %MC  
  
Nota  
  
Firma:  
  
.....  
  
                23.09.2013    12:01  
  
----- END -----
```

Struttura della tipologia di stampa breve

```
-DETERMINAZIONE UMIDITA-  
  
METTLER TOLEDO  
Analizzatore alogeno di  
umidità  
  
Tipo                HX204  
Numero seriale  
(Unità Essiccamento)  
                1234567890  
Numero seriale  
(Terminale)      0987654321  
SW (Unità  
Essiccamento)   2.00  
SW (Terminale)   2.00  
  
Nome metodo        NEG  
Progr. essiccamento  
                Standard  
Temp essiccamento 105°C  
Spegnimento       2:00 min  
  
Avvio pesatura 6.336 g  
Tempo totale     2:00 min  
Risultato finale  
                2.16 %MC  
  
ID  
Nota  
  
Firma:  
  
.....  
  
                23.09.2013    12:01  
  
----- END -----
```

Eventi speciali

Il **cassetto del campione è a aperto e chiuso** durante il processo di essiccamento. Quando il cassetto del campione è aperto, l'essiccamento viene interrotto e continua solo quando il cassetto viene nuovamente chiuso.

01:00 min	2.26 %MC
01:20 min	aperto
01:28 min	chiuso
02:00 min	3.49 %MC

Il **processo di essiccamento è stato interrotto** premendo [**Arresta essiccamento**] e il risultato della misurazione al momento della interruzione non è stato registrato oppure potrebbe essere errato.

01:00 min	2.26 %MC
02:00 min	3.49 %MC
INTERROTTA	
14.10.2011	12:01

Stampa della misurazione di test

Durante la misurazione di test viene stampato un rendiconto che indica con chiarezza quando e con quale risultato è stato raggiunto ciascun criterio di disinserzione.

Criterio spegn. 3	
Tempo	01:21 min
Peso essiccato	3.385 g
Contenuto umidità	0.53 %MC

10.3 Esportazione dei risultati

I risultati possono essere esportati su un dispositivo di memorizzazione esterno, ad esempio uno stick di memoria, oppure tramite la rete in un server. Questi dati in formato CSV possono essere importati ad es. in MS Excel per ulteriori analisi.

Nota

I risultati non possono essere importati in un analizzatore di umidità.

Procedura di campionamento

- ▶ Il risultato viene attivato.
 - ▶ È collegato un dispositivo di memorizzazione esterno, ad es. uno stick di memoria.
- 1 Per iniziare, toccare [**Esporta**].
 - ⇒ Apparirà **Esporta risultati**.
 - 2 Toccare Esporta destinazione > Periferica.
 - 3 Toccare **PosizioneCerca e seleziona**.
 - ⇒ Apparirà **Posizione**.
 - 4 Selezionare il percorso per il file e confermare con [**OK**].
 - 5 Inserire il nome del nuovo file, se necessario.
 - 6 Per iniziare, toccare [**Esporta**].

10.3.1 Esportazione risultato singolo

È possibile definire i seguenti parametri:

Parametro	Spiegazione	Valori
Nome file	Definisce il nome del nuovo file di dati.	qualsiasi
Tipo file	Definisce il tipo di file di dati.	CSV* PDF

Lingua	Definisce la lingua per i file di esportazione.	English Deutsch Italiano Français Español Português Polski Magyar Český Русский 日本語 中文 한국어/조선말
Esporta target	Definisce la destinazione del trasferimento dei dati.	Periferica Rete (FTP)

Periferica

Parametro	Spiegazione	Valori
Posizione	Trova la posizione sul dispositivo di memorizzazione.	Cerca e seleziona

* Impostazione di fabbrica

Rete (FTP)

Per il trasferimento di dati su una rete (es., Ethernet, WLAN), viene usato il protocollo di trasferimento file FTP. Il server di ricezione viene definito mediante l'inserimento dell'indirizzo IP appropriato. Se necessario, contattare l'amministratore di rete dell'ufficio IT o il servizio di assistenza IT.

Parametro	Spiegazione	Valori
Indirizzo IP	Definisce l'indirizzo IP del server di ricezione.	qualunque
Porta	Definisce la porta per la comunicazione con il server. Nota Di norma, viene utilizzato il valore predefinito.	21* qualunque
Password	Password necessaria per l'accesso al server.	qualunque
Nome utente	Nome utente necessario per l'accesso al server.	qualunque

* Impostazione di fabbrica

10.3.2 Esportazione risultato multiplo

• Riepilogo esportazione

- L'esportazione del riepilogo contiene i parametri metodologici e i risultati finali per la misurazione. I valori intermedi non vengono esportati.
- Se il metodo prevede la fase di essiccamento, l'esportazione del riepilogo comprende anche i risultati per fase.
- Se è stata eseguita la misurazione di prova, l'esportazione del riepilogo comprende anche i risultati per ciascun criterio di disinserzione soddisfatto durante la misurazione di prova.

• Esportazione multipla

- L'esportazione multipla contiene i parametri metodologici, i dati metodologici, i valori intermedi e i risultati finali per misurazione.
- Ciascuna misurazione viene esportata come file singolo.

È possibile definire i seguenti parametri:

Parametro	Spiegazione	Valori
Prefisso nome file	Definisce il nome del nuovo file di dati. La data e l'ora vengono aggiunti automaticamente dal sistema.	qualsiasi
Tipo file	Definisce il tipo di file di dati.	CSV* PDF

Lingua	Definisce la lingua per i file di esportazione.	English Deutsch Italiano Français Español Português Polski Magyar Český Русский 日本語 中文 한국어/조선말
Esporta selezione	Selezione personalizzata di risultati multipli per l'esportazione di misure selezionate. La selezione può essere effettuata tramite la funzione filtro.	Selezione: <input type="checkbox"/> <input checked="" type="checkbox"/>
Esporta contenuto	Definisce il contenuto dell'esportazione dei risultati multipli. Riepilogo esportazione (un solo file, senza valori intermedi): Risultati sotto forma di riepilogo in un file. Esportazione multipla (un solo file per misurazione): Risultati con valori intermedi di misurazione sotto forma di file separati con lo stesso layout dell'esportazione del risultato singolo.	Riepilogo esportazione Esportazione multipla
Esporta target	Definisce la destinazione del trasferimento dei dati.	Periferica Rete (FTP)

Periferica

Parametro	Spiegazione	Valori
Posizione	Trova la posizione sul dispositivo di memorizzazione.	Cerca e seleziona

* Impostazione di fabbrica

Rete (FTP)

Per il trasferimento di dati su una rete (es., Ethernet, WLAN), viene usato il protocollo di trasferimento file FTP. Il server di ricezione viene definito mediante l'inserimento dell'indirizzo IP appropriato. Se necessario, contattare l'amministratore di rete dell'ufficio IT o il servizio di assistenza IT.

Parametro	Spiegazione	Valori
Indirizzo IP	Definisce l'indirizzo IP del server di ricezione.	qualunque
Porta	Definisce la porta per la comunicazione con il server. Nota Di norma, viene utilizzato il valore predefinito.	21* qualunque
Password	Password necessaria per l'accesso al server.	qualunque
Nome utente	Nome utente necessario per l'accesso al server.	qualunque

* Impostazione di fabbrica

10.4 Informazioni sulle esportazioni

Le figure riportate nel presente capitolo mostrano gli esempi relativi al livello di dettaglio di un'esportazione di risultato singolo PDF e di un'esportazione di risultati (riepilogo in PDF).

METTLER TOLEDO Moisture Determination

Method Standard

Batch (ID1) ID3
 Sample (ID2) ID4
 Date & Time 17-Feb-2012 / 12:46 User:ID Administrator

End result **100.00%MC**
 Duration 03:59 min

Measured Values & Drying Curve

Comment:
 Start weight 0.3613 g Inclinator levelled
 Dry weight 0.000 g
 Moisture content 100.00%MC

Method parameters & Instrument Data

Main parameters	Standard	Resolution	Workflow handling	Standard
Drying program	Standard		Start mode	Automatic
Drying Temp	230 °C			
Switch off criterion	10 (mg / 10g)			
Start weight Tol	OFF			

Result and value handling

Instrument Data

Type	ID	Instrument-ID	
SW (Drying unit)	0123456789	SW (Terminal)	9876543210
SW (Drying unit)	1.2.1.27409	SW (Terminal)	1.3.1.28465
Last Weight Adjustment		Last Temperature Adjustment	
Adjustment Time		Adjustment Time	

Comment: _____
 Date / Signature _____ Review Date / Signature _____

Page 1/1 Version 1.00-2012_03

METTLER TOLEDO Moisture Determination

Method Standard

End Results Summary report
 17-Feb-2012 / 12:46 - 8-Apr-2013 / 09:52

Measured Values & Drying Curve

Measured data

Date	1	2	3	4	5
Date	8-Apr-2013	30-Jan-2013	9-Jan-2013	3-Jul-2012	17-Feb-2012
Time	09:52	10:13	11:12	16:00	14:49
Batch (ID1)					TEST
Sample (ID2)					
ID3					
ID4					
End result measured %MC	0.11	12.06	12.32	0.15	0.16
Status					
Duration min	02:46 min	11:02 min	10:44 min	09:42 min	01:00 min
Start weight g	11.110	12.484	12.513	5.886	1.225
Inclinator	levelled	levelled	levelled	levelled	levelled
Username	Administrator	Administrator	Administrator	Administrator	Administrator

Measured data

Date	1	2	3	4	5
Date	17-Feb-2012				
Time	12:46				
Batch (ID1)					
Sample (ID2)					
ID3					
ID4					
End result measured %MC	100.00				
Status					
Duration min	03:59 min				
Start weight g	0.361				
Inclinator					
Username					

Comment: _____
 Date / Signature _____ Review Date / Signature _____

Page 1/2 print 03-Aug-2013 / 05:56 Version 1.00-2012_03

11 Manutenzione



AVVERTENZA

Rischio di scosse elettriche

- Lo strumento deve essere scollegato dalla rete elettrica, prima di effettuare operazioni di pulizia o di manutenzione.
 - Utilizzare esclusivamente il cavo di alimentazione METTLER TOLEDO in caso di sostituzione.
-

Nota

- La protezione da sovraccarico termico non può essere ripristinata dall'utente.
- La lampada alogena non può essere sostituita dall'utente.

In questi casi, contattare il proprio rappresentante METTLER TOLEDO.

11.1 Pulizia



ATTENZIONE

Pericolo di ustioni

Le parti interne del modulo riscaldante nonché le parti nel cassetto del campione potrebbero essere molto caldi.

- Attendere che il modulo riscaldante si sia raffreddato completamente.
-

Per ottenere risultati di misurazione precisi, si consiglia di pulire regolarmente il sensore di temperatura e il vetro di protezione della lampada alogena. Si prega di prendere nota delle seguenti indicazioni per la pulizia dello strumento.

Generalità

Il vostro Analizzatore di umidità è realizzato con materiali resistenti e di alta qualità e quindi può essere pulito con un detergente delicato disponibile in commercio, ad esempio l'isopropanolo.

Attenzione

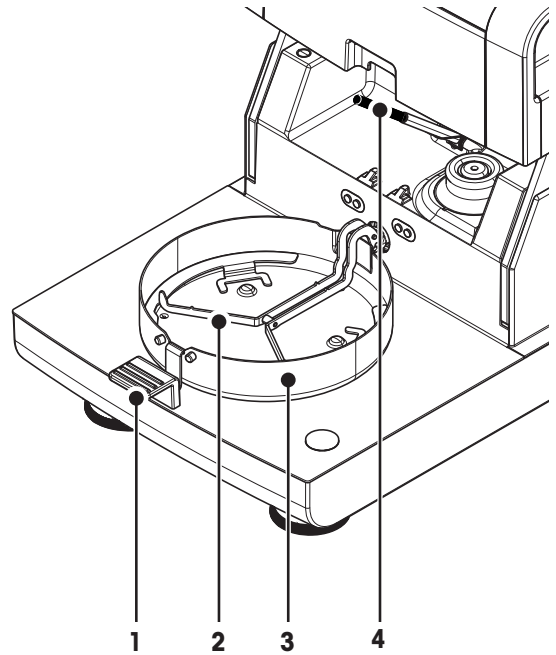
- Usare per la pulizia un panno che non rilasci peluria.
- Assicurarci che nessun liquido penetri all'interno dello strumento.
- **Modulo riscaldante**
Pulire la superficie esterna del modulo riscaldante con un detergente delicato, anche se lo chassis è estremamente robusto e resistente ai solventi.
- **Terminale**
Mai usare detersivi che contengono solventi o sostanze abrasive, in quanto ciò può causare danni alla superficie del terminale.
- Non aprire mai lo chassis dello strumento - esso non contiene parti che possono essere sottoposte a manutenzione, riparate o sostituite dall'utente.

Nota

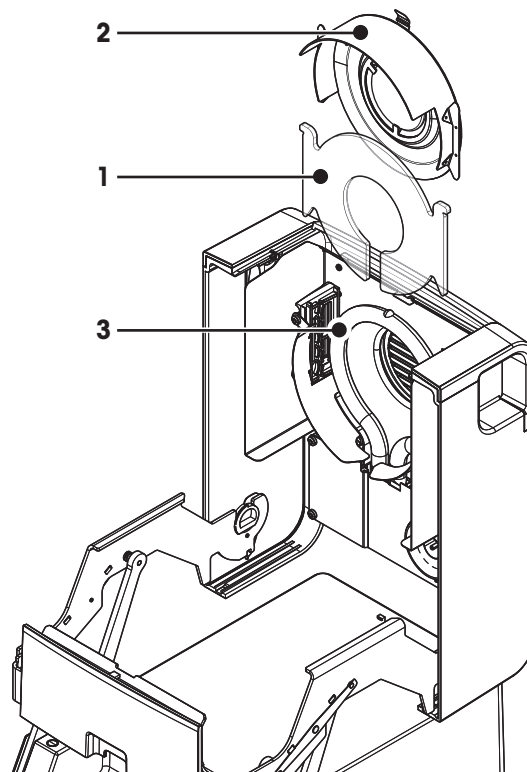
Dopo avere pulito il sensore di temperatura o il vetro di protezione, si consiglia di regolare il modulo riscaldante utilizzando il kit di regolazione della temperatura, **vedere** Regolazione della temperatura (Pagina 68).

11.1.1 Cassetto del campione

- ▶ Il cassetto del campione è aperto.
- 1 Rimuovere il manipolatore del portacampione (1), il supporto per portacampione (2) e il paravento (3) per effettuare la pulizia.
 - 2 Rimuovere con cautela eventuali depositi dal sensore di temperatura nero (4).



11.1.2 Modulo riscaldante



- 1 Vetro di protezione
- 2 Riflettore con vetro spia
- 3 Lampada alogena

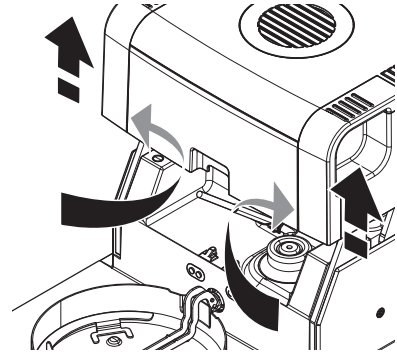
Per pulire il vetro di protezione, il riflettore e l'anello riflettente, si deve prima aprire il modulo riscaldante.

Attenzione

Evitare di toccare la lampada alogena rotonda. Per rimuovere eventuali schizzi, depositi o macchie di grasso dalla lampada alogena, è consigliabile utilizzare un solvente organico leggero come, ad esempio, l'etanolo. Assicurarsi che la lampada sia fredda. **Non rimuovere la lampada alogena!**

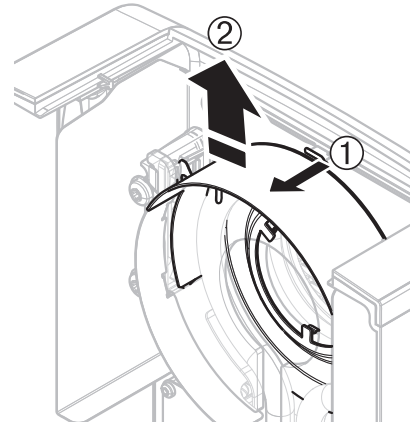
Apertura del modulo riscaldante per la pulizia

- ▶ Il cassetto del campione è aperto.
 - 1 All'interno, vi sono due dispositivi di bloccaggio, uno su ogni lato. Spingerli entrambi verso l'esterno (insieme) per effettuare lo sblocco.
- Nota**
Non fare presa sul modulo durante lo sblocco.
- ⇒ La parte superiore è stata sbloccata su entrambi i lati.
- 2 Aprire il modulo riscaldante.



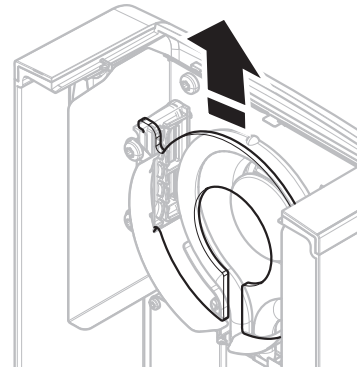
Rimuovere il riflettore con il vetro spia per la pulizia

- 1 Per sbloccarlo, tirare il fermo a molla in avanti.
- 2 Estrarre il riflettore verso l'alto fuori dalla staffa.



Rimuovere il vetro di protezione per la pulizia

- ▶ Il riflettore è stato rimosso.
- Estrarre il vetro di protezione verso l'alto fuori dalla staffa.



Riassemblaggio dopo la pulizia

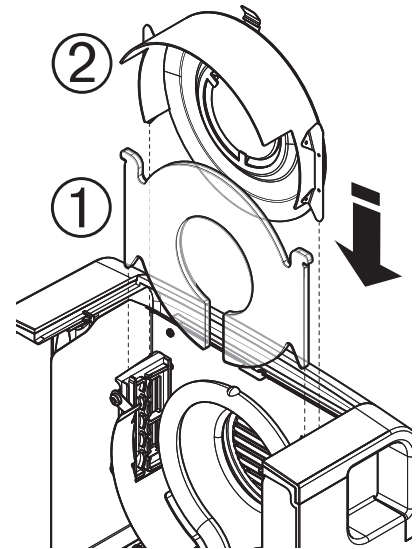
Rimontare tutte le parti in ordine inverso.

- ▶ Tutte le parti sono state pulite.
- 1 Inserire il vetro di protezione.
- 2 Inserire il riflettore con vetro spia (finché non scatta in posizione).

Nota

La lampada deve essere collocata di fronte al riflettore. Non toccare la lampada con le dita.

- 3 Chiudere il modulo riscaldante (finché non scatta in posizione).



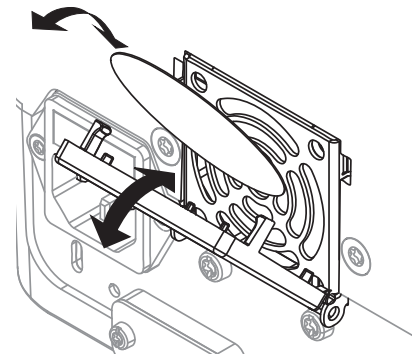
11.1.3 Griglia del ventilatore

La presa d'aria del ventilatore è situata nella parte posteriore dello strumento e il suo lato esterno deve essere pulito di volta in volta per liberarlo da eventuali depositi di polvere.

11.2 Filtro antipolvere

Se si utilizza l'Analizzatore di umidità in un ambiente polveroso con un filtro antipolvere, controllare il filtro a intervalli regolari. Sostituzione del filtro, **vedere** Accessori e parti di ricambio (Pagina 127).

- Sostituire il filtro, se necessario.



11.3 Sostituzione fusibile



ATTENZIONE

Rischio per la sicurezza o di danno allo strumento

Non utilizzare un fusibile di tipo o portata diversa, non cortocircuitare il fusibile (ponticello), perché questo può mettere a rischio la vostra sicurezza e danneggiare lo strumento!

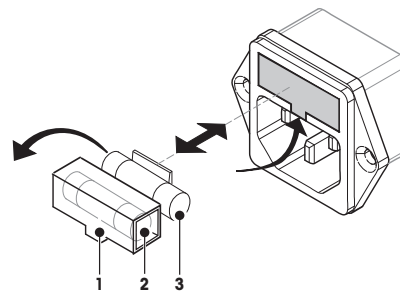
Se il display del terminale rimane scuro dopo l'accensione, con tutta probabilità il fusibile dell'unità di essicca-mento è bruciato.

Il fusibile si trova sul retro dell'unità di essicca-mento. Per sostituire il fusibile, procedere come segue:

- 1 Estrarre la spina di alimentazione.
- 2 Estrarre il portafusibili (1) con un attrezzo adatto, ad es. un cacciavite.
- 3 Rimuovere il fusibile (3) e verificare la sua condizione.
- 4 Se il fusibile è bruciato, sostituire il fusibile con uno dello stesso tipo e della stessa portata (5 x 20 mm, T6.3H 250 V).

Nota:

Un fusibile di ricambio si trova nel supporto (2).



Fusibile, **vedere** Caratteristiche tecniche generali (Pagina 121)

11.4 Smaltimento

In conformità con la direttiva europea 2002/96/CE WEEE (Waste Electrical and Electronic Equipment), questo dispositivo non può essere smaltito tra i rifiuti domestici. Queste disposizioni sono valide anche nei paesi esterni all'UE, in base ai requisiti delle varie legislazioni.

Smaltire questo prodotto in accordo alle normative locali presso il punto di raccolta specificato per le apparecchiature elettriche ed elettroniche. In caso di dubbi, rivolgersi all'ente responsabile o al distributore da cui è stato acquistato questo dispositivo. Nel caso in cui questo dispositivo venga affidato ad altri (per uso privato o professionale), accludere anche il contenuto di queste normative.

Grazie per la cura dedicata alla protezione dell'ambiente.






12 Risoluzione dei problemi

Possono verificarsi degli errori durante il funzionamento dello strumento. Questa sezione descrive come è possibile risolvere questi errori.









12.1 Messaggi di errore

Maggior parte dei messaggi di errore vengono visualizzati in formato testo direttamente nella rispettiva applicazione, e di solito sono accompagnati da un testo che spiega come correggere l'errore. I messaggi di errore di questo tipo sono auto-esplicativi e quindi non saranno trattati in questa sede. I seguenti messaggi di errore possono venire visualizzati al posto del risultato di pesata.

Messaggio di errore	Causa	Correzione
Visualizzazione del peso		
	Sovraccarico - Il peso sul piatto supera la capacità di pesatura della bilancia.	– Ridurre il peso del campione.
	Sottocarico - Manca il supporto per portacampione	– Inserire il supporto per portacampione. Se necessario, riavviare il sistema, scollegandolo e ricollegandolo alla rete elettrica.
	Il display del peso lampeggia / intervallo zero su zero - Quando lo strumento è stato acceso o è stato azzerato o quando uno o più limiti sono stati superati. Normalmente il motivo per il quale appare questo messaggio è che è presente un peso sul portacampione della bilancia quando essa viene accesa.	– Togliere il peso.
Regolazione		
Peso instabile.	Non c'è stabilità durante la regolazione.	<ul style="list-style-type: none"> • Assicurare le corrette condizioni ambientali e una collocazione ottimale. • Fare attenzione che nessuna parte del campione o del portacampione tocchi il paravento o il manipolatore del portacampione • Assicurarsi che il supporto per portacampione venga installato correttamente e non sia difettoso. • Anche le sostanze altamente volatili presenti nel campione possono impedire il raggiungimento di un risultato stabile di pesatura, in quanto il campione continua a perdere peso.
Peso fuori intervallo.	Non è stato caricato alcun peso oppure è stato caricato il peso sbagliato nel portacampione durante la regolazione. (Questo messaggio viene visualizzato anche se non si rimuove il peso quando viene richiesto di farlo dallo strumento).	– Ripetere il processo di regolazione e caricare il peso di regolazione richiesto.

12.2 Messaggi di stato

I messaggi di stato vengono visualizzati per mezzo di piccole icone nella barra di stato. Per ulteriori informazioni **vedere** Icone dei messaggi di stato (Pagina 19). Le icone di stato indicano quanto segue:

	Causa	Correzione
	Superficie calda Indica che la temperatura all'interno del cassetto del campione è superiore a circa 50 ° C. Le parti nel cassetto del campione stesso possono essere molto calde e vi è il rischio di ustioni.	L'icona di stato scomparirà quando la temperatura all'interno del cassetto del campione è inferiore a circa 50 ° C.
	Il sensore di livello integrato ha verificato che lo strumento non è livellato correttamente.	– Livellare immediatamente lo strumento. Vedere Livellamento Unità di essiccaamento (Pagina 29) ⇒ Se lo strumento è livellato correttamente, l'icona scompare.
	Lo strumento sta tentando di effettuare una regolazione FACT completamente automatica, ma non riesce perché c'è già in esecuzione un'altra sequenza operativa.	La regolazione viene effettuata non appena la bilancia viene scaricata, il display diventa stabile e nessun tasto è stato premuto per almeno 2 minuti. L'icona di stato scompare dopo che la regolazione è completata con successo.
	La batteria del vostro strumento deve essere sostituita. Questa batteria garantisce che la data e l'ora non vadano perse quando lo strumento viene scollegato dall'alimentazione.	– Contattare il rappresentante METTLER TOLEDO il più presto possibile. ⇒ Un tecnico cambierà la batteria.
	Lo strumento deve essere sottoposto a manutenzione.	– Contattare il rappresentante METTLER TOLEDO al più presto per fare intervenire sullo strumento un tecnico dell'assistenza.
	L'icona di accesso rapido viene visualizzata in modo continuo.	Impostazione rapida di luminosità e audio.
	Stato della connessione WLAN.	Lo strumento è collegato alla rete. Se il dispositivo è collegato a una rete, l'icona WiFi indica la potenza del segnale. La potenza della connessione è proporzionale al numero delle barre visualizzate.
	Stato della connessione WLAN.	Connessione WLAN non riuscita. Lo strumento non è collegato alla rete.

12.3 Cosa fare se ...

Sintomo	Contromisure
Display rimane nero dopo l'accensione	<ul style="list-style-type: none"> Assicurarsi che il terminale sia collegato correttamente con l'unità di essiccamento Assicurarsi che lo strumento sia collegato alla rete elettrica e che via sia corrente. Controllare il fusibile dell'unità di essiccamento e sostituirlo, se necessario, vedere Sostituzione fusibile (Pagina 115). Se il problema persiste, contattare un rappresentante METTLER TOLEDO.
Tasti e pulsanti non rispondono	<ul style="list-style-type: none"> Riavviare il sistema, scollegandolo e ricollegandolo alla rete elettrica. Se il problema persiste, contattare un rappresentante METTLER TOLEDO.
La stampante collegata non stampa	<ul style="list-style-type: none"> Assicurarsi che la stampante sia collegata correttamente al terminale (non collegare la stampante all'unità di essiccamento). Assicurarsi che la stampante sia accesa e sia stata attivata nel menu. Vedere Periferiche (Pagina 40) Controllare le impostazioni della stampante. Vedere Impostazioni consigliate della stampante (stampante per etichette) (Pagina 134).
Vengono stampati caratteri errati	<ul style="list-style-type: none"> Modificare l'impostazione bit/parità della stampante e dello strumento a 8/NO. Controllare se entrambi gli strumenti hanno la stessa impostazione del baud rate, vedere Periferiche (Pagina 40) Utilizzare il set di caratteri corretto, vedere Impostazioni consigliate della stampante (stampante per etichette) (Pagina 134)
La misurazione richiede troppo tempo	<ul style="list-style-type: none"> È stato selezionato un criterio di disinserzione non adatto; consultare Impostazioni del criterio di disinserzione (SOC) (Pagina 85). Un essiccamento lento può essere causato da una quantità eccessiva di campione o dall'utilizzo di campioni che tendono a formare una pellicola che ostacola l'evaporazione. Eseguire la misurazione a una temperatura più alta. Ingrandire la superficie del campione, ad es. per mezzo di frantumazione o macinazione. Utilizzare filtri assorbenti in fibre di vetro per liquidi. Se il campione è molto sensibile alla temperatura e si decompone, ridurre la temperatura. Se la misura è instabile, controllare il corretto posizionamento del piatto, del manipolatore, del campione, del paravento o del supporto del campione.
Non sono possibili altre misurazioni.	<ul style="list-style-type: none"> Attivare Autocancellazione e ridurre il limite dei risultati tramite Impostazioni > Gestione sistema e dati > Gestione risultati.
Lo strumento non si riscalda dopo l'avvio.	<ul style="list-style-type: none"> La lampada alogena è difettosa o il modulo riscaldante è surriscaldato e la protezione da sovraccarico termico ha fermato il riscaldamento. In questo caso, contattare il rappresentante METTLER TOLEDO.

Sintomo	Contromisure
I risultati della misurazione non sono ripetibili	<ul style="list-style-type: none"> • Il supporto in cui lo strumento è posizionato non è sufficientemente stabile. Utilizzare un supporto stabile. • L'area circostante alla bilancia è molto instabile (ed es. vi sono vibrazioni, correnti d'aria, umidità). Predisporre migliori condizioni ambientali. • Il campione ha più o meno umidità tra il campionamento e l'avvio del processo di essiccamento. • Il campione non è uniformemente distribuito sul piatto. • Il peso iniziale non ha sempre lo stesso valore. • I campioni non sono omogenei, cioè hanno composizioni differenti. Più un campione è disomogeneo e maggiore è la quantità di campione necessaria per ottenere un risultato ripetibile. • Il tempo di essiccamento selezionato è troppo breve per il criterio di "disinserzione temporizzata". Estendere il tempo di essiccamento o selezionare un adeguato criterio di disinserzione di tipo "perdita di peso per unità di tempo" criterio. • Il campione non diventa completamente secco (ad es. presenta una formazione di pellicola). Essiccare il campione con l'aiuto di dischi in fibra di vetro. • La temperatura selezionata è troppo elevata ed il campione è ossidato o decomposto. Abbassare la temperatura di essiccamento. • Il campione bolle e gli spruzzi delle gocce fanno cambiare continuamente il peso. Abbassare la temperatura di essiccamento. • La granulazione non è omogenea o è troppo grande. • Potenza di riscaldamento insufficiente, perché il vetro di protezione della lampada alogena è sporco. Pulire il vetro di protezione, vedere Pulizia (Pagina 112). • Sensore di temperatura è contaminato o difettoso. Pulire il sensore di temperatura, vedere Pulizia (Pagina 112). • Se il problema persiste, contattare un rappresentante METTLER TOLEDO.
Test SmartCal non riuscito	<ul style="list-style-type: none"> • Accertarsi che siano soddisfatti i requisiti del test • Accertarsi che i valori di temperatura e umidità inseriti siano corretti (controllare RTHSensor) • Accertarsi che il piattino porta-campione sia completamente e uniformemente ricoperto di sostanza granulare di test. • Effettuare il test di temperatura, vedere Test della temperatura (Pagina 72) • Effettuare il test di peso, vedere Test (Pagina 71) • Ripetere il test con il nuovo campione. • Se il problema persiste, contattare un distributore METTLER TOLEDO.
La WLAN non può essere utilizzata.	<ul style="list-style-type: none"> • Accertarsi di aver impostato correttamente il paese, vedere Impostazioni internazionali (Pagina 40). • Se il problema persiste, è possibile che nel paese dell'utente l'uso della WLAN non sia autorizzato con questo strumento. Per ulteriori informazioni, contattare un rappresentante di METTLER TOLEDO.

13 Caratteristiche tecniche

13.1 Caratteristiche tecniche generali

Unità di essiccamento

Modulo riscaldante	Irradiatore circolare a lampada alogena
Intervallo di temperatura:	40-230 ° C
Passo della temperatura	1 ° C
Programmi temperatura	standard, rapido, delicato, a stadi

Bilancia

Carico massimo	200 g
Risoluzione	1 mg / 0,1 mg
Peso minimo del campione	0,1 g
Tecnologia di pesatura	Monoblocco
Regolazione	FACT, peso interno, peso esterno

Contenuto di umidità

Risoluzione	0,01%
Risoluzione, intervallo fine	0,001%
Ripetibilità (sd) con campione di 2 g	max. 0,05%
Ripetibilità (sd) con campione di 10 g	max. 0,01%

Materiale

Unità di essiccamento

Chassis	Plastica, PBT, Crastin S0653-GB20
Griglia finestrella di ispezione	Plastica, PEEK-HT G22 (UL94-V0)
Vetro di protezione	Vetro ceramica
Lampada alogena	Vetro al quarzo
Riflettore	In acciaio inox, X2CrNiMo17-2 (1,4404)
Staffa del riflettore	Plastica, PEEK-HT G22 (UL94-V0)
Paravento, fondello interno	In acciaio inox, X2CrNiMo17-2 (1,4404)

Terminale

Parte superiore dello chassis	EN-ZL ZnAl4Cu1 (EN ZI-0410)
Base dello chassis	PA12 GB30

Protezione e standard

Categoria di sovratensione	II
Grado di inquinamento	2
Norme per la sicurezza ed EMC	fare riferimento alla Certificazione di conformità (parte della dotazione standard)
Campo di applicazione	per l'utilizzo in ambienti chiusi e asciutti

Condizioni ambientali

Altezza sul livello del mare	fino a 4000 m
Intervallo della temperatura ambiente	da 5 °C a 40°C

Umidità relativa dell'aria	dal 10% al 80% a 31 °C, linearmente decrescente fino al 50% a 40 °C, non condensante
Tempo di riscaldamento	Almeno 60 minuti dopo avere collegato lo strumento alla rete elettrica; quando è acceso dalla modalità standby, lo strumento è pronto per funzionare immediatamente.

Alimentazione

Versione a 110 V CA	100 V-120 V, 50/60 Hz, 4 A
Versione a 230 V CA	220 V-240 V, 50/60 Hz, 2 A
Sbalzi di tensione	-15%+10%
Carico di corrente	450 W durante il processo di essiccamento
Fusibile	5 x 20 mm, T6.3H 250 V

Interfacce

Unità di essiccamento	<ul style="list-style-type: none"> • 1x Sistema (Terminale - unità di essiccamento) • 1x Connessione per sensore RHT METTLER TOLEDO
Terminale	<ul style="list-style-type: none"> • 1 x RS232C (presa a 9 poli) • 2x USB unità principale (presa Tipo A), USB 1.1 Stick di memoria supportati fino a 32 GB • 1x Dispositivo USB (presa tipo B), USB 1.1 • 1x slot per schede di memoria SD/SDHC fino a 32 GB (SDXC non supportate) • Ethernet: TCP/IP, DHCP, IP statico, 100 Mbit/s, RJ45 • WLAN: TCP/IP, DHCP, IP statico, IEEE 802.11b/g/n, aperta, WEP, WPA-PSK, WPA2-PSK (solo tkip)

Dati

Formato di esportazione dei dati dei risultati	<ul style="list-style-type: none"> • CSV (valori separati da virgola) • PDF
--	---

Hardware

Unità di essiccamento

Apertura/chiusura del cassetto del campione	Motorizzato
Livellamento	2 viti di livellamento, indicatore di livello e inclinometro
Portacampione	Ø 90 mm
Altezza massima del campione	15 mm
Protezione dal sovraccarico termico	Interruttore con elemento bimetallico nel modulo riscaldante
Dimensioni (L x A x P)	199 x 139 x 428 mm (supporto per il terminale montato, 530 mm) Consultare Dimensioni (Pagina 124)
Peso, pronto per la misurazioni	6,8 kg

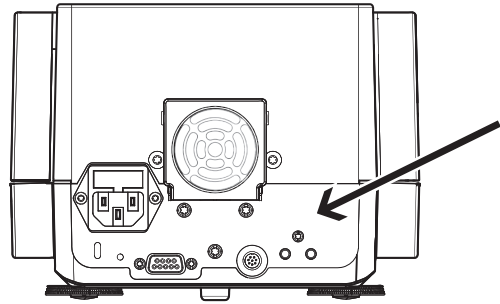
Terminale

Display	Display a colori WVGA, resistivo, sensibile al tocco
Angolo di lettura	Regolabile, con 2 piedini ripiegabili
Dimensioni (L x A x P)	200 x 63,5 / 79,5 x 134,5 mm Vedere Dimensioni (Pagina 124)
Peso	1,2 kg

13.1.1 Nota esplicitiva alle ispezioni periodiche in conformità con la Direttiva EU 2001/95/EC

Lo strumento è dotato di una presa a 3 poli. Il conduttore di terra arriva allo strumento ed è collegato alla base e al pannello posteriore. Gli altri componenti metallici accessibili non sono collegati al conduttore di terra. Questi componenti sono provvisti di isolamento rinforzato e non devono essere collegati al conduttore di terra in conformità con gli standard europei in vigore.

Il collegamento di terra deve essere controllato nel pannello posteriore metallico.



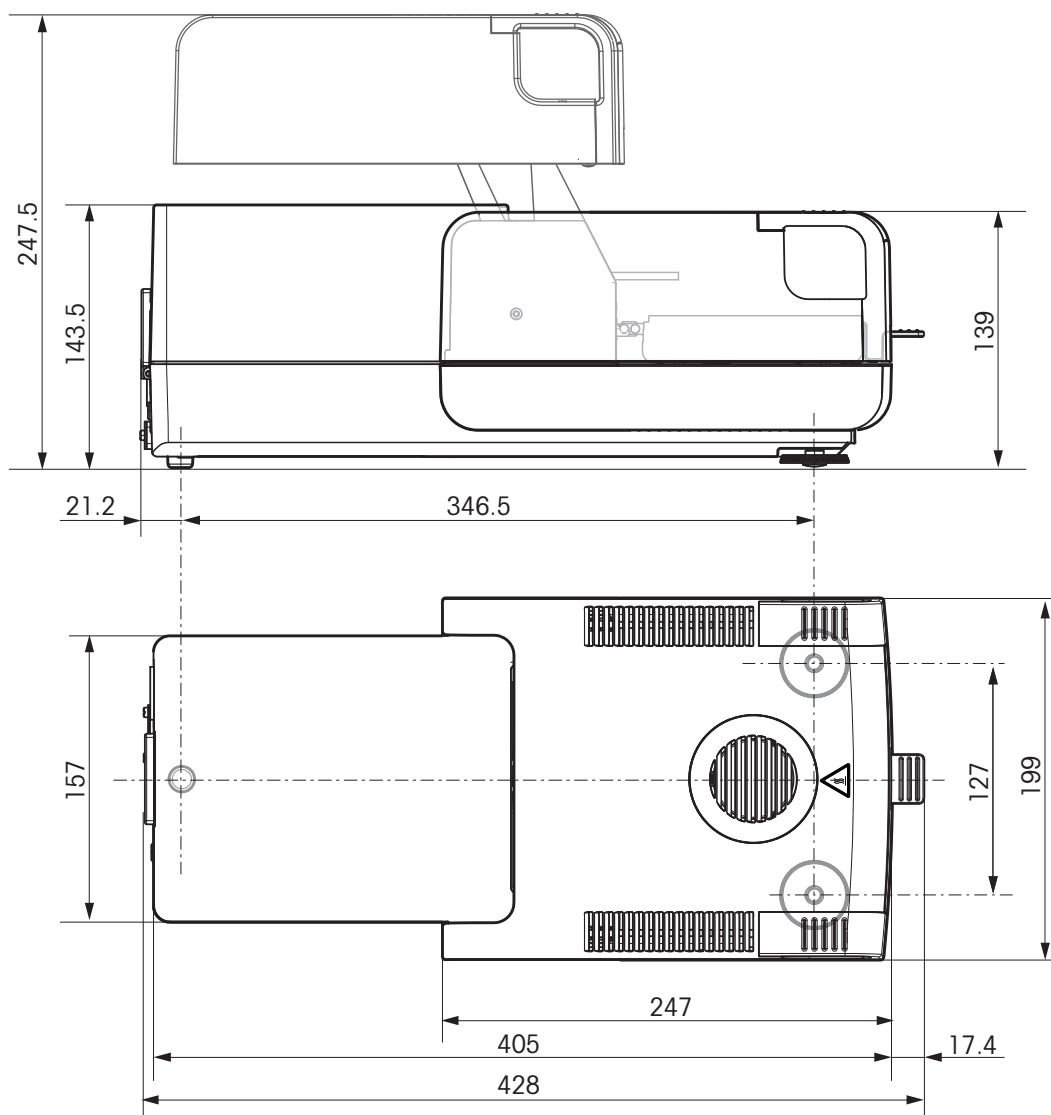
Nella Dichiarazione di Conformità allegata al prodotto sono disponibili ulteriori informazioni sulla conformità dello strumento. Tali informazioni sono anche scaricabili da Internet.

► www.mt.com/hxhs

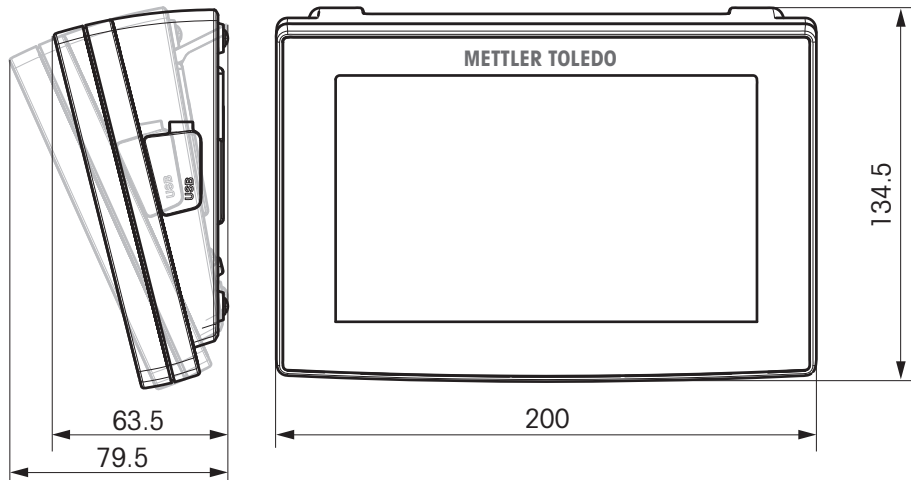
13.2 Dimensioni

(Tutte le dimensioni in mm)

13.2.1 Unità di essiccamento



13.2.2 Terminale

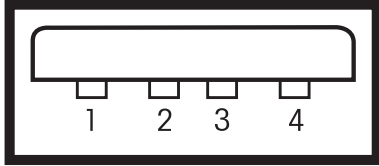


13.3 Specifiche delle interfacce

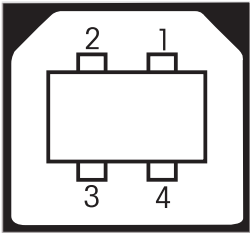
13.3.1 RS232C

Schema	Pos.	Specifiche
	Tipo di interfaccia	Interfaccia di tensione conforme allo standard EIA RS-232C/DIN66020 CCITT V24/V.28
	Max lunghezza cavo	15 m
	Livello del segnale	Uscite: +5 V ... +15 V (RL = 3–7 kΩ) –5 V ... –15 V (RL = 3–7 kΩ) Entrate: +3 V ... +25 V –3 V ... –25 V
	Connettore	Sub-D, a 9 poli, femmina
	Modo di funzionamento	Fullduplex
	Modo di trasmissione	bit-seriale, asincrona
	Codice di trasmissione	ASCII
	Velocità di trasmissione (Baud)	vedere le opzioni di impostazione
	Bit/parità	vedere le opzioni di impostazione
	Bit di arresto	vedere le opzioni di impostazione
	Handshake	Nessuno, XON/XOFF, RTS/CTS (selezionabile tramite software)

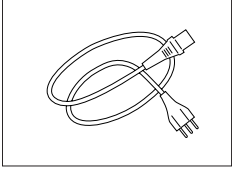
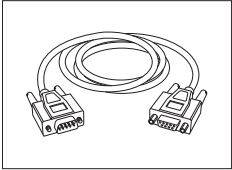
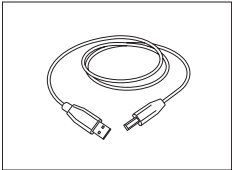
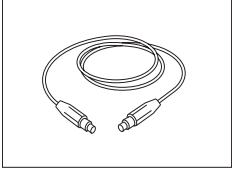
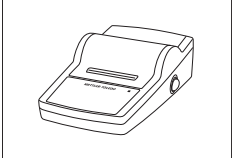
13.3.2 Unità principale USB

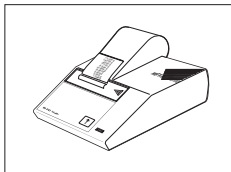
Schema	Pos.	Specifiche	
	Standard	In conformità alla Revisione 1.0/1.1 delle specifiche USB	
	Velocità	Velocità massima 12 Mbps (richiede un cavo schermato)	
	Utilizzo dell'alimentazione	Max. 500 mA	
	Connettore	Tipo A	
	Assegnazione poli	1	VBUS (+5 V DC)
		2	D- (Dati -)
		3	D+ (Dati +)
4		GND (Ground)	
Involucro	Schermatura		

13.3.3 Dispositivo USB

Schema	Articolo	Specifiche										
 <table border="1" data-bbox="319 1055 604 1221"> <tr> <td>1</td> <td>VBUS (+5 VDC)</td> </tr> <tr> <td>2</td> <td>D- (Data -)</td> </tr> <tr> <td>3</td> <td>D+ (Data +)</td> </tr> <tr> <td>4</td> <td>GND (Ground)</td> </tr> <tr> <td>Shield</td> <td>Shield</td> </tr> </table>	1	VBUS (+5 VDC)	2	D- (Data -)	3	D+ (Data +)	4	GND (Ground)	Shield	Shield	Standard	In conformità alla revisione 1.1 delle specifiche USB
	1	VBUS (+5 VDC)										
	2	D- (Data -)										
	3	D+ (Data +)										
	4	GND (Ground)										
Shield	Shield											
Velocità	Velocità massima 12 Mbps (richiede un cavo schermato)											
Funzione	Emulazione della porta seriale CDC (Classe dei dispositivi di comunicazione)											
Utilizzo dell'alimentazione	Dispositivo sospeso: Max. 10 mA											
Connettore	Tipo B											

14 Accessori e parti di ricambio

	Descrizione	N° pezzo
Alimentazione		
	Cavo di alimentazione tripolare specifico per paese con conduttore di messa a terra.	
	Cavo di alimentazione AU	00088751
	Cavo di alimentazione BR	30015268
	Cavo di alimentazione CH	00087920
	Cavo di alimentazione CN	30047293
	Cavo di alimentazione DK	00087452
	Cavo di alimentazione UE	00087925
	Cavo di alimentazione GB	00089405
	Cavo di alimentazione IL	00225297
	Cavo di alimentazione IN	11600569
	Cavo di alimentazione IT	00087457
	Cavo di alimentazione JP	11107881
	Cavo di alimentazione TH, PE	11107880
	Cavo di alimentazione US	00088668
	Cavo di alimentazione ZA	00089728
Cavi per l'interfaccia RS232C		
	RS9 – RS9 (m/f): cavo di collegamento per PC, lunghezza = 1 m	11101051
Cavi per l'interfaccia USB		
	Cavo di collegamento per PC USB (A-B), lunghezza = 1 m	12130716
Cavi per terminale		
	Cavo del terminale, lunghezza = 0,68 m	30003971
Stampanti		
	Stampante RS-P25 con collegamento RS232C allo strumento	11124300
	Rotolo di carta, 5 pezzi	00072456
	Rotolo di carta, autoadesivo, 3 pezzi	11600388
	Cartuccia a nastro, nera, 2 pezzi	00065975



Stampante RS-P42 con collegamento RS232C allo strumento

00229265

Rotolo di carta, 5 pezzi

00072456

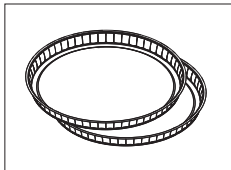
Rotolo di carta, autoadesivo, 3 pezzi

11600388

Cartuccia a nastro, nera, 2 pezzi

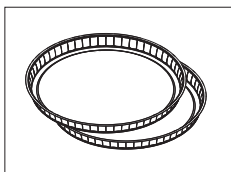
00065975

Esempi di piatti



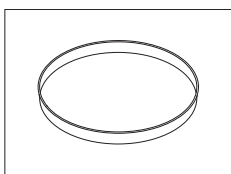
Piatto per campione in alluminio, HA-D90, set da 80 pz

00013865



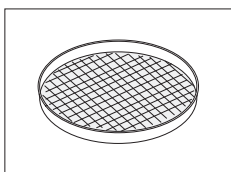
Piatto professionale per campione in alluminio, ultrasensibile, set da 80 pz

11113863



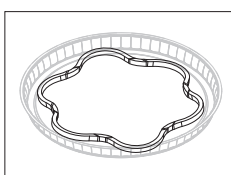
Piatto per campione in acciaio inox, riutilizzabile, da 6 mm, DA-DR1, set da 3 pz

00214462



Piatto di pesata per prodotti tessili HA-CAGE, 1 pz

00214695



Supporto inferiore che impedisce lo scivolamento del campione durante la misurazione, 1 pz

00214758

Accessori per regolazione / test

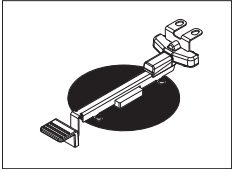
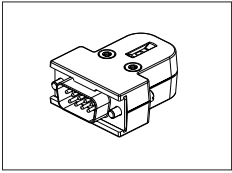

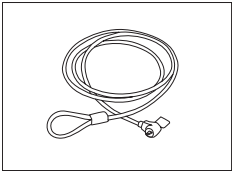
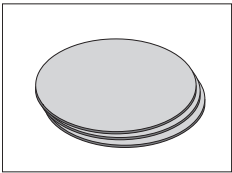
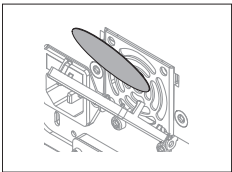
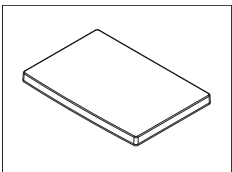
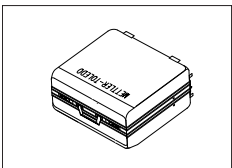


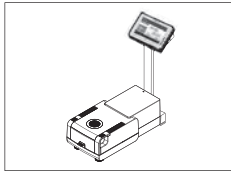
Peso di regolazione certificato, 100 g (F1)

11119531



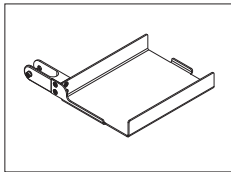
Per i pesi OIML / ASTM (con certificato di taratura) consultare www.mt.com/weights

	Set di regolazione della temperatura HA-TCC, certificato	30020851
	Sensore RHT per il rilevamento dell'umidità e della temperatura	30020850
	SmartCal TM , Sostanza di riferimento per analizzatore di umidità	
	cSmartCal TM , certificato, 12 test	30005793
	cSmartCal TM , certificato, 24 test	30005791
	SmartCal TM , 12 test	30005792
	SmartCal TM , 24 test	30005790
Dispositivi antifurto		
	Cavo in acciaio	11600361
Varie		
	Filtro in fibra di vetro (per liquidi), set da 100 pezzi	00214464
	Filtro antipolvere, set da 50 pz	30020838
	Coperchio di protezione per Terminale	30003957
	Custodia di trasporto, 452 mm x 360 mm x 250 mm	30020836



Supporto per il terminale

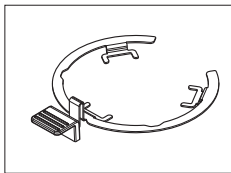
30018474



Portastampante per montaggio sul supporto del terminale.

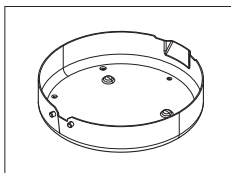
30066692

Pezzi di ricambio



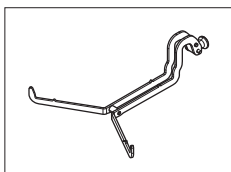
Manipolatore del portacampione

30020852



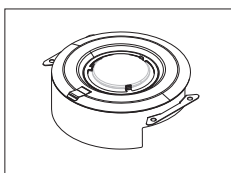
Paravento

30128349



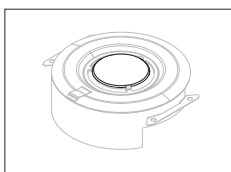
Supporto per portacampione

11148108



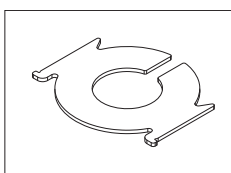
Riflettore senza vetro spia

11148330



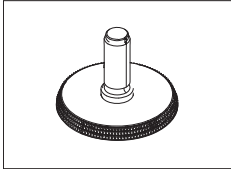
Vetro spia per riflettore

11148421



Vetro di protezione

11148416



Piedino di livellamento

11106323

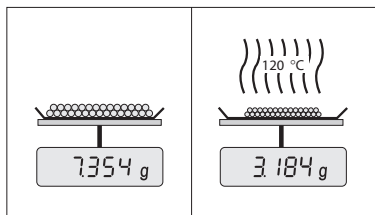
15 Appendice

15.1 Come ottenere i risultati migliori

In questa sezione sono riportate informazioni importanti su come ottenere risultati ottimali. Nello specifico, saranno valutati i parametri che influenzano il processo di misurazione e le modalità per ottimizzare le impostazioni dello strumento e ottenere i migliori risultati di misurazione.

15.1.1 Principio di misura dell'Analizzatore alogeno di umidità

Lo strumento esegue le misure sulla base del **principio termogravimetrico**, cioè la determinazione del contenuto di umidità ha luogo sulla base della perdita di peso di un campione essiccato mediante riscaldamento.



In linea di principio, lo strumento, quindi, comprende due strumenti: Una bilancia analitica e un modulo riscaldante. Al contrario di altri metodi termogravimetrici (essiccatoio ad armadio, infrarossi, microonde), l'Analizzatore alogeno di umidità lavora con un modulo riscaldante a lampada alogena. Questo consente di riscaldare rapidamente il campione, e garantisce quindi la rapida disponibilità dei risultati delle misure.

Indipendentemente dal metodo di misura, una corretta preparazione del campione e la scelta corretta dei seguenti parametri migliora la qualità del risultato della misurazione:

- Dimensione del campione
- Temperatura di essiccamento
- Modalità di disinserzione
- Durata dell'essiccamento

Attenzione

Un'impostazione inesatta di questi parametri può portare a risultati errati o falsati. Controllate per ogni tipo di campione se ottenete risultati ragionevoli.

Informazioni esaurienti circa le relazioni tra questi parametri sono fornite nella brochure applicativa circa la determinazione del contenuto di umidità "Guida all'Analisi dell'umidità» o **vedere** Accessori e parti di ricambio (Pagina 127).

Tuttavia, nella pratica, è importante non soltanto la qualità dei risultati di misura, ma anche la rapidità della misura stessa. Grazie al suo principio di essiccamento, (con il calore generato da un faretto a lampada alogena), l'Analizzatore alogeno di umidità è molto veloce. È possibile aumentare la velocità ulteriormente attraverso la regolazione ottimale dello strumento, ad esempio, utilizzando il **Programma essiccamentoRapido**.

La temperatura e il tempo di essiccamento ottimali dipendono dal tipo e dalla dimensione del campione, e dalla precisione del risultato di misura che si desidera. Essi possono essere determinati soltanto sperimentalmente. L'Analizzatore alogeno di umidità vi aiuta in questo compito: Offre la registrazione del risultato di misure di controllo nel menu **Definizione metodo**.

15.1.2 Note sulla regolazione della bilancia e del modulo riscaldante

La bilancia e il modulo riscaldante nella vostra unità di essiccamento possono essere regolate utilizzando gli opportuni accessori, **vedere** Accessori e parti di ricambio (Pagina 127). Inoltre, è possibile testare il modulo riscaldante e la bilancia (verifica della regolazione). Per questo test, l'operatore può definire un peso di controllo o una temperatura di controllo e le rispettive tolleranze. Può essere stampato un rapporto di prova che mostra se il risultato del test è stato superato o meno.

Tipicamente, un Analizzatore di umidità viene utilizzato per sostituire o integrare il metodo con essiccatoio ad armadio. In un essiccatoio ad armadio il trasferimento dell'energia termica avviene per mezzo dell'aria in movimento, per cui viene raggiunto il punto di equilibrio tra la temperatura del campione e la temperatura ambiente. In un Analizzatore di umidità questo non avviene. La temperatura effettiva del campione dipende soprattutto dalle caratteristiche di assorbimento specifiche del campione (riscaldamento più intenso di campioni "scuri"),

che nel corso della misurazione possono variare. Inoltre, possono esservi delle differenze di temperatura tra la superficie e l'interno del campione. Quindi, la potenza di riscaldamento non dipende dalla temperatura effettiva del campione, ma viene regolata all'interno del modulo riscaldante con lampada alogena per mezzo di un sensore di temperatura.

Per le ragioni sopra esposte, la temperatura del campione sarà leggermente diversa rispetto alla temperatura indicata sul display dello strumento. Grazie alla regolazione periodica del modulo riscaldante garantirete una potenza di riscaldamento costante e riproducibile per l'intera durata di vita del vostro strumento.

Nota

- METTLER TOLEDO offre un servizio di regolazione - si prega di contattare il vostro rappresentante METTLER TOLEDO.
- Si consiglia di regolare lo strumento esclusivamente in condizioni di esercizio.
- Dopo avere pulito il sensore di temperatura o il vetro di protezione, si consiglia di regolare il modulo riscaldante utilizzando il kit di regolazione della temperatura, **vedere** Accessori e parti di ricambio (Pagina 127). Per la procedura per il collaudo o la regolazione del sistema di essiccamento (bilancia/modulo riscaldante), **vedere** Test/Regolazione (Pagina 66).

15.1.3 Preparazione ottimale del campione

La preparazione del campione è decisiva per la velocità dell'operazione di misura e per la qualità del risultato della misurazione.

Nota

Regole di base per la preparazione del campione:

Scegliete il campione più piccolo possibile e della quantità minima necessaria:

Un campione troppo grande richiede troppo tempo per l'essiccamento, e quindi rallenta l'operazione di misura. Un campione troppo piccolo può portare ad un risultato di misura non rappresentativo del reale tenore di umidità. Vale sempre quanto esposto di seguito: Tanto maggiore è la disomogeneità del campione, tanto maggiore sarà la quantità di campione necessaria per ottenere un risultato ripetibile.

Distribuire il campione uniformemente sul portacampione.

In tal modo, si aumenterà l'area superficiale del campione e si faciliterà l'assorbimento di calore. Il fondo del portacampione dovrebbe essere uniformemente coperto.

Con i campioni liquidi, contenenti grassi, in fusione e ad elevato potere riflettente, il campione deve essere utilizzato con il filtro in fibra di vetro, disponibile come accessorio opzionale, **vedere** Accessori e parti di ricambio (Pagina 127). Questo vale anche per campioni che per effetto del calore formano una pellicola sulla superficie. Il filtro in fibra di vetro consente una distribuzione uniforme e rapida del calore e impedisce la formazione di una pellicola impermeabile all'umidità sulla superficie del campione.

15.1.4 Ulteriori informazioni sulla determinazione dell'umidità

Ulteriori informazioni sulla determinazione di umidità, l'importanza dei parametri e la preparazione dei campioni si trovano nella brochure applicativa "Guida alle Analisi dell'umidità" in cui viene illustrata la determinazione dell'umidità, **vedere** Accessori e parti di ricambio (Pagina 127).

Consigli utili e una varietà di metodi di esempio (confronto tra i risultati dell'Analizzatore alogeno di umidità e l'essiccatoio ad armadio) possono essere scaricati dal sito:

- ▶ www.mt.com/moisture
- ▶ www.mt.com/moisture-methods
- ▶ www.moisture-guide.com

Per applicazioni specifiche, il rivenditore METTLER TOLEDO sarà lieto di fornire tutte le informazioni necessarie.

Attenzione

Le applicazioni basate sulla determinazione dell'umidità devono essere ottimizzate e approvate dall'utilizzatore nel rispetto delle normative locali applicabili. I dati specifici per le singole applicazioni presentati da METTLER TOLEDO sono forniti unicamente a titolo informativo.

15.2 Impostazioni consigliate della stampante (stampante per etichette)

Inglese, tedesco, francese, spagnolo, italiano, polacco, ceco, ungherese

Stampante			
Modello	Set di caratteri	Baud rate automatico	Funzione bilancia
RS-P25	IBM / DOS	Off	Non attiva
RS-P42	IBM/DOS ¹⁾	—	—

Strumento / Stampante				
Modello	Baud rate	Bit/Parità	Bit di Stop	Handshake
RS-P25	9600	8/NO	1	Xon/Xoff
RS-P42	1200	8/NO	1	Xon/Xoff

Portoghese brasiliano

Stampante			
Modello	Set di caratteri	Baud rate automatico	Funzione bilancia
RS-P25	IBM / DOS	Off	Non attiva
RS-P42	— ²⁾	—	—

Strumento / Stampante				
Modello	Baud rate	Bit/Parità	Bit di Stop	Handshake
RS-P25	9600	8/NO	1	Xon/Xoff
RS-P42	— ²⁾	— ²⁾	— ²⁾	— ²⁾

¹⁾ Impostazioni della stampante non disponibili.

²⁾ Il font richiesto per questa lingua non è disponibile.

15.3 Installazione del driver del dispositivo USB

Per trasmettere i comandi MT-SICS tramite l'interfaccia del dispositivo USB occorre installare un driver sul PC collegato. Il programma di installazione del driver USB può essere scaricato dal sito web di METTLER TOLEDO al seguente indirizzo:

► www.mettler-toledo-support.com

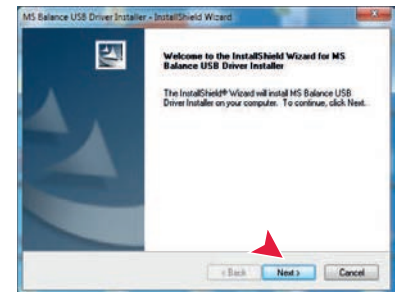
Requisiti

- PC con uno dei sistemi operativi Microsoft Windows® a 32 bit/64 bit : Windows XP (SP3), Vista (SP2), Win 7 (SP1) o Win 8.
- Diritti di amministratore per l'installazione del software.
- Cavo di connessione USB da PC a strumento.

Installazione del driver USB sul PC:

- 1 Collegarsi a Internet
- 2 Andare alla pagina <http://www.mettler-toledo-support.com>.
- 3 Accedere al sito Assistenza Bilance METTLER TOLEDO (è richiesta la registrazione con indicazione del numero di serie di uno strumento METTLER TOLEDO).
- 4 Fare clic su **Assistenza Clienti**.
- 5 Fare clic sulla cartella del prodotto, ad es. HX204 o HS153.
- 6 Fare clic su **Driver USB**.
- 7 Fare clic su **USBDriverInstaller.exe**.

- 8 Fare clic su **Salva** per scaricare il programma nel percorso specificato.
- 9 Fare clic con il tasto destro sul programma di installazione scaricato: **USBDriverInstaller.exe** e selezionare dal menu la voce **Esegui come amministratore**.
- 10 Se compare un avviso di sicurezza, consentire a Windows di eseguire l'installazione.
- 11 Fare clic su **Avanti** e seguire le istruzioni del programma di installazione.



Installazione dello strumento

- 1 Spegnere l'analizzatore di umidità
- 2 Collegare l'analizzatore di umidità alla porta USB preferita del PC.
- 3 Accendere l'analizzatore di umidità.
- 4 Seguire le istruzioni della procedura guidata e installare il software automaticamente (scelta consigliata).



Nota

La procedura guidata viene mostrata nuovamente per ogni porta USB, sia sul proprio PC sia nel caso in cui venga collegato un altro analizzatore di umidità.

Attenzione

Non fare clic su [Annulla] per la porta USB collegata, poiché potrebbe non essere più possibile eseguire il processo di installazione.

15.4 Third Party License/Notice

This section contains Third Party Software Notices and/or Additional Terms and Conditions for licensed third party software components included within SOFTWARE PRODUCT.

This SOFTWARE PRODUCT is based in part on the work of:

- **Qwt project**
For user's guide **see** <http://qwt.sf.net>
For LGPL license V2.1 **see** <http://www.gnu.org/licenses/old-licenses/lgpl-2.1.html>
- **KompexSQLite**
For LGPL license V3 **see** <http://www.gnu.org/licenses/lgpl.txt>
- **Qt library 4.8**
For LGPL license V2.1 **see** <http://qt-project.org/doc/qt-4.7/lgpl.html>
For GPL license V3 **see** <http://qt-project.org/doc/qt-4.7/gpl.html>

- **decNumber**
For ICU license V3.68 **see** <http://source.icu-project.org/repos/icu/icu/trunk/license.html>
- **RapidXML**
For MIT license **see** <http://www.opensource.org/licenses/mit-license.php>

Indice analitico

A

Accessori	127
Account	
Regolamenti	60
Utente	59
Aggiornamento del firmware	65
Aggiornamento del software	65
Aggiunta di commenti	101
Alimentazione	13, 122
Anello paravento	12
Angolo di lettura	30
Antifurto	12, 30
Appendice	132
Arresto essiccamento	101, 108
Asterisco	87, 93
ATRO	92
AutoMet	98
Avviare la misurazione	18

B

Back up	63
Batteria	118

C

Cancellare	
vedere Eliminazione	79
Caratteristiche tecniche	121
Cassetto automatico del campione	94
Cassetto del campione	12, 16
Collegamenti	18, 19, 24, 102
Definire	102
Eliminare	103
Modifica	102
Collegamento dello strumento	27
Colore	38, 43
Commenti alla misurazione	101
Connettività	13, 15
Contenuto della fornitura	26
Copia	
Metodo	79
Criterio di disinserzione	85, 97, 108
Cronologia	76
CSV	122

D

Data	22, 30, 40
Dati	122
Definire	
Collegamento	102
Metodo	79
Diagramma	104
Dimensioni	124
Dimensioni del terminale	125
Diritti di accesso	57, 59

Disimballaggio	26
Dispositivo USB	15
Dotazione di serie	26
Driver USB	
Installazione	134

E

Eco	95
Elementi di base	19
Elenchi	23
Eliminare	
Collegamento	103
Metodo	79
Esportare	
Impostazioni e metodi	62
Risultato	108, 122
Essiccamento	
Dimensioni dell'unità	124
Stadi	84
Temperatura	81, 82, 83
Unità	12, 28, 121, 122
Essiccamento delicato	82
Essiccamento rapido	81
Essiccamento standard	80
Ethernet	15, 45

F

FACT	31, 66, 118
Fattore	93
Fattore liberamente definibile	93
File di registro	64
Filtro	104
Filtro antipolvere	12, 115
Formato CSV	108
Foro Kensington	12, 30
Funzione Eliminazione automatica	61
Fusibile	12, 115, 115, 122

G

Gestione dei dati	61
Gestione dei risultati	61
Gestione del flusso di lavoro	94
Gestione del risultato e del valore	91
Gestione del sistema	61
Gestione esportazione	49
Gestione stampa	49, 49
Gruppi	57
Guida per i dosaggi	90, 101

I

Icona di stato	118
Identificazioni	48
Immissione	
Testo e numeri	20

Valori numerici	21	Lingue	38, 42
Importare		Stampa	49
Impostazioni e metodi	62	Livellamento	29
Impostazione dell'Unità di essiccamento	28	Sensore	30, 118
Impostazioni	18	Livello	
Data	22, 30, 40	Indicatore	12
Esportare e importare	62	Sensore	12
Impostazioni	40	Log di eventi	64
Ora	22, 30, 40	Esportare	64
Periferica	40	Login	60
Regolazione	52	Luminosità	38, 43
Regolazione del peso	55	Luogo d'installazione	26
Schermo	38		
Sistema	40	M	
Test del peso	53	Manipolatore del portacampione	12
Test della temperatura	53	Manutenzione	
Unità principale	40	Filtro antipolvere	115
Impostazioni di sistema	40	Fusibile	115
Impostazioni generali	18	Modulo riscaldante	112
Impostazioni periferica	40	Pulizia	112
Impostazioni predefinite	42	Messa in funzione	26
Impostazioni schermo	38, 42, 43	Messaggi di errore	117
Impostazioni unità principale	40	Messaggi di stato	19, 118
Indumenti di protezione	9	Metodo	
Informazioni generali sulla sicurezza	8	Copia	79
Informazioni sull'azienda	43	Definizione	78
Informazioni sulla sicurezza	8	Eliminare	79
Indumenti di protezione	9	Esportare e importare	62
Parole di avvertimento	8	Modifica	18, 79
Sicurezza del personale	9	Nome	24, 96, 96
Simboli di avvertimento	8	Nuovo	18, 79
Utilizzo previsto	8	Proprietà	96
Installazione	26	Prova	97
Interfaccia	122	Rinominare	96
Interfaccia LAN wireless interna	15, 45	Misura	18
Bilancia	66	Misurazione	
Modulo riscaldante	66	Prima	34
Peso	67	Modalità di avvio	94
Peso esterno	67	Modalità di visualizzazione	87
Peso interno	67	Modifica	
Touch screen	43	Collegamento	102
Interruttore a pulsante	21	Metodo	79
Interruttore ON / OFF	16	Modulo riscaldante	12, 12, 112
Intervallo zero su zero	117	Mostra i risultati	18
Introduzione	7	MT-SICS	40
L		N	
LabX Direct	41	Nome host	44
Lampada alogena	12	Numeri	20
Libro giornale	104	Nuovo metodo	79
Limite dei risultati	61		
Limiti	91	O	
Limiti di controllo	91	Ora	22, 30, 40
Lingua del display	38, 42		
Lingua della tastiera	38	P	
		Paese	30, 40, 40
		Pannello dei grafici	24
		Pannello dei parametri	24
		Pannello del valore	24

Pannello delle identificazioni	24	S	
Parole di avvertimento	8	Scelta del luogo d'installazione	26
Parti di ricambio	127	Scheda di memoria	15
Password	39, 59	Scheda SD	15
PDF	122	Schermata principale	16, 18
Peso		Sensore RHT	13, 53, 74
Prova esterna	71	Installazione	31
Prova interna	71	Sensore RHT certificato	73, 74
Regolazione esterna	67	Sicurezza del personale	9
Regolazione interna	67	Simboli di avvertimento	8
Peso iniziale	90, 101	Sistema	13, 15
Piedino di livellamento	12	Smaltimento	116
Preparazione del campione	133	SmartCal	
Preriscaldamento	94	Cronologia	76
Presca di alimentazione	12	Impostazioni dei test	54
Prima misurazione	34	Informazioni generali	73
Principio di misurazione	132	Prova	73
Programma di essiccamento		Sensore RHT	31
Delicato	82	SOC	85
Rapido	81	Sostituire	
Standard	80	Filtro antipolvere	115
Proprietà generali del metodo	96	Fusibile	115
Prova		Sottocarico	117
Bilancia	71	Sovraccarico	117
Dispositivo riscaldante	71	Stampa	
Metodo	97	Lingua	49
Misurazione	97	Risultati intermedi	49
Ora	97	Stampante	
Peso esterno	71	Impostazioni	40, 134
Peso interno	71	stampante PCL	41
Temperatura	72	Stampe	
Pulizia	112	Breve	107
		Standard	107
Q		Standby	16, 95
QuickAccess	118	Stick di memoria	15, 61
		Stick di memoria USB	
R		vedi stick di memoria	61
Regolazione	18, 31	Suono	39
FACT	66	Supporto per il terminale	29
Impostazioni	52	Supporto per portacampione	12
Note	132		
Stampe	70	T	
Regolazione del peso		Tabelle	23
Impostazioni	55	Tasti sul Terminale	16
Regolazione touch screen	43	Tastiera	
Reimpostazione (reset)	64	testo e numeri	20
Reti	46	Tastierino	
Ripristino	63	valori numerici	21
Risoluzione	92	TCP/IP	15, 45
Risoluzione dei problemi	64, 117	Temperatura	
Risultati	18, 104, 104	Criterio di disinserzione	85
Risultati provvisori	49	Impostazioni dei test	53
Risultato		Impostazioni di regola-	55
Esportare	108, 122	zione	
Ritardo SOC	87	kit di regolazione	12
RS232C	14, 15	Prova	72
		Sensore	12
		Standby	95

Tempo di disinserzione	95
Tempo di rampa	83
Terminale	30, 112
Termogravimetrica	132
Test	18
Metodo	108
Misura	108
Test del peso	
Impostazioni	53
Testo	20
Touch screen	16
<hr/>	
U	
Unità principale USB	15
USB	14
Utente	
Account	59
Collegamenti	18, 102
Gestione	57
Gruppi	57
Interfaccia	17
Schermata principale	18
Utente di avvio	60
Utilizzo previsto	8
<hr/>	
V	
Valori calcolati	87
Valori numerici	21
Ventilatore	12, 115, 115
Vetro spia	12
Videata di lavoro	24
Visualizzazione diagramma	25
Visualizzazione grafici	25, 104
<hr/>	
W	
WLAN	15, 40, 45, 118
Impostazioni	40

GWP® – Good Weighing Practice™

La linea guida globale Good Weighing Practice™ (GWP®) riduce i rischi associati ai vostri processi di pesata e vi aiuta a:

- Scegliere la bilancia appropriata.
- Ridurre i costi ottimizzando le procedure di controllo.
- Operare in conformità con le principali norme e linee guida per la qualità.

► www.mt.com/GWP

www.mt.com/hxhs

Per ulteriori informazioni

Mettler-Toledo AG, Laboratory Weighing

CH-8606 Greifensee, Switzerland

Tel. +41 (0)44 944 22 11

Fax +41 (0)44 944 30 60

www.mt.com

Soggetto a modifiche tecniche.

© Mettler-Toledo AG 06/2014

30019568C it

