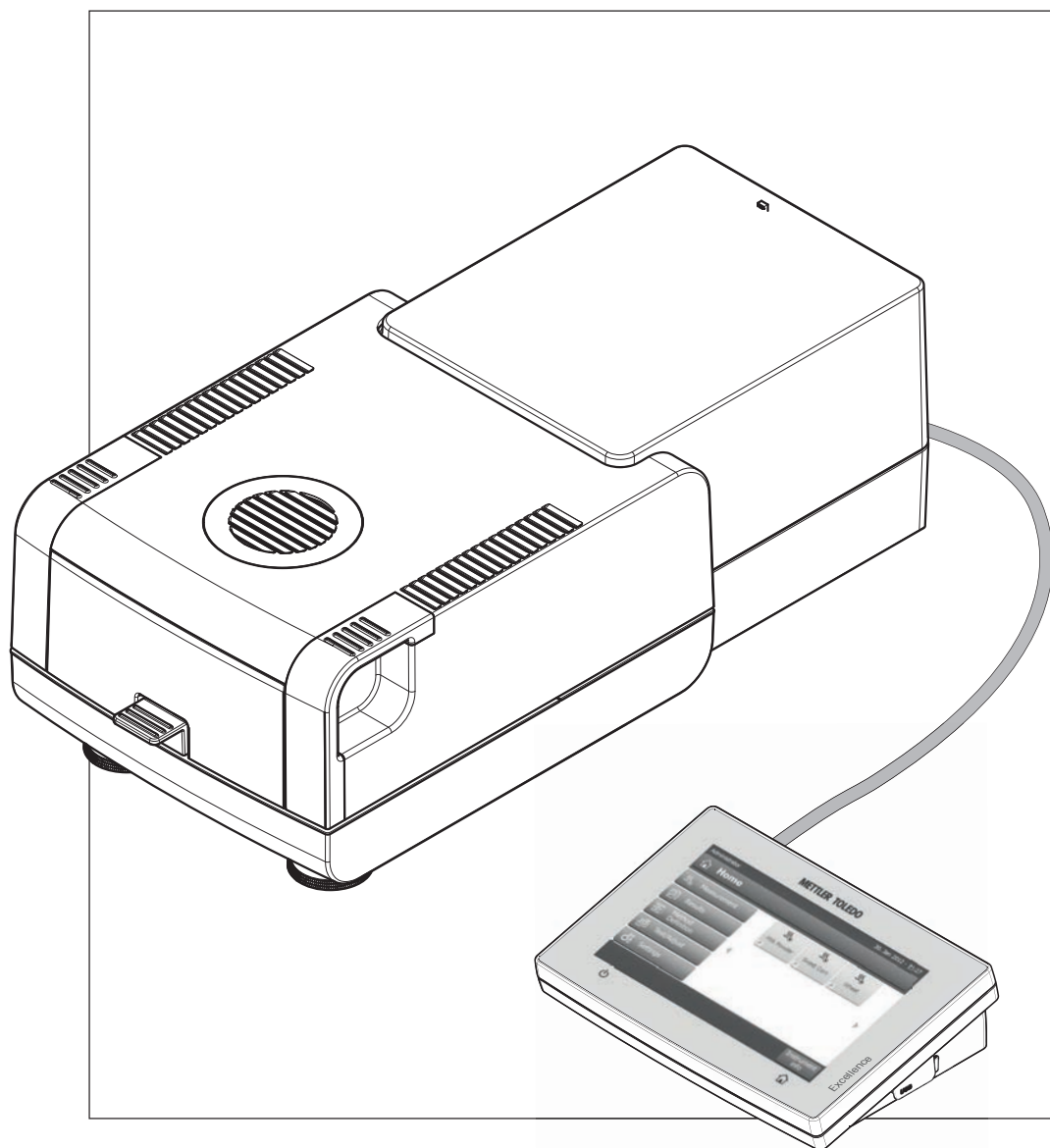


Nedvességtartalom-elemző készülék

Excellence HS153



METTLER TOLEDO

Tartalomjegyzék

1	Bevezetés	7	
	1.1	A kezelési útmutatóban használt jelölések és szimbólumok	7
2	Biztonsági információk	8	
	2.1	Figyelmeztetések és szimbólumok	8
	2.2	Termékspecifikus biztonsági megjegyzések	8
3	Kialakítás és működés	12	
	3.1	Áttekintés	12
	3.1.1	Szárítóegység	12
	3.1.2	Terminál	13
	3.1.3	A terminál billentyűi	15
	3.2	A felhasználói felület	16
	3.2.1	Felhasználói kezdőképernyő	17
	3.2.2	Alapelemek az érintőképernyőn	18
	3.2.3	Ikonok és gombok	18
	3.2.3.1	Állapotüzenet ikonok	18
	3.2.3.2	Címsor ikonok	18
	3.2.3.3	Műveleti sor gombok	18
	3.2.4	Beviteli párbeszédablakok	19
	3.2.4.1	Szöveg és számok bevitele	19
	3.2.4.2	Numerikus értékek bevitele	20
	3.2.4.3	A dátum és idő módosítása	21
	3.2.5	Listák és táblázatok	22
	3.2.6	Munkaképernyő	23
	3.2.7	Grafikus nézet	24
4	Telepítés és elindítás	25	
	4.1	Szállítási terjedelem	25
	4.2	Elhelyezés	25
	4.3	A műszer csatlakoztatása	26
	4.4	A szárítóegység beállítása	27
	4.5	A szárítóegység vízszintezése	27
	4.6	Lopásgátló eszköz	29
	4.7	Terminál olvasási szögének beállítása	29
	4.8	A dátum és idő beállítása	29
	4.9	Beszabályozás	30
	4.10	A METTLER TOLEDO RHT szenzor telepítése	30
5	Az első mérés	32	
6	Beállítások	35	
	6.1	Felhasználói beállítások	36
	6.1.1	Nyelvek	36
	6.1.2	Képernyő	36
	6.1.3	Hang	37
	6.1.4	Jelszó	37
	6.2	Rendszerbeállítások	38
	6.2.1	Regionális beállítások	38

6.2.2	Perifériák	38
6.2.3	Alapbeállítások	40
6.2.3.1	Alapértelmezett nyelvek	40
6.2.3.2	Alapértelmezett képernyőbeállítások	41
6.2.4	Vállalati információ	41
6.2.5	Az érintőképernyő beállítása	41
6.2.6	Hálózati interfészek	42
6.3	Alkalmazásbeállítások	46
6.3.1	Azonosításkezelés	46
6.3.2	Nyomtatás- és exportáláskezelés	47
6.4	Minőségbiztosítás	50
6.4.1	Teszt/kalibrációs beállítások	50
6.4.1.1	Eszközök	50
6.4.1.2	Tesztbeállítások	51
6.4.1.3	Kalibrációs beállítások	52
6.4.1.4	Nyomtatási beállítások	53
6.5	Felhasználókezelés	54
6.5.1	Csoportok	54
6.5.2	Felhasználók	56
6.5.3	Fiók házirendek	57
6.6	Rendszer- és adatkezelés	58
6.6.1	Eredménykezelés	58
6.6.2	Export / Import	58
6.6.3	Mentés / Helyreállítás	60
6.6.4	Export eseménynaplók	60
6.6.5	Visszaállítás	61
6.6.6	Frissítés	61
7	Teszt/kalibrálás	63
7.1	Beszabályozások	63
7.1.1	Súlykalibráció - külső	63
7.1.2	Hőmérséklet beállítása	64
7.1.3	Példák a kinyomtatott beállítási eredményekre	66
7.2	Tesztek	67
7.2.1	Súlyteszt - külső	67
7.2.2	Hőmérsékleti teszt	67
7.2.3	SmartCal teszt	69
7.2.4	Teszt nyomtatási példák	71
7.3	Előzmények	72
8	Módszerek definíciója	73
8.1	Fő mérési paraméterek	74
8.1.1	A szárítási program beállításai	75
8.1.1.1	Standard szárítás beállítása	75
8.1.1.2	Gyors szárítás beállítása	76
8.1.1.3	Lassú szárítás beállítása	77
8.1.1.4	Kikapcsolási kritérium beállításai (KK)	78
8.1.1.5	A kikapcsolási kritérium (SOC) késleltetésének beállítása	80
8.1.2	Kijelzési mód beállításai	80
8.1.3	Kezdőszúly-beállítások	82

	8.2	Eredmények és értékek kezelése	84
	8.2.1	Ellenőrzési határok	84
	8.2.2	Szabad tényező	85
	8.3	Munkafolyamat-kezelés	87
	8.3.1	Indítási mód	87
	8.4	Általános módszer-tulajdonságok	88
	8.4.1	Módszer neve	88
	8.5	Módszer tesztelése	89
9	Mérés		90
	9.1	Mérés végrehajtása	90
	9.2	Munka a mérősegéddel	92
	9.3	Parancsikonok használata	93
10	Eredmények		95
	10.1	Mérési eredmények grafikus kiértékelése	95
	10.2	Információk a nyomtatásról	97
	10.3	Eredmények exportálása	99
	10.3.1	Egy eredmény exportálása	99
	10.3.2	Több eredmény exportálása	100
	10.4	Az exportált fájlban megjelenő információk	101
11	Karbantartás		102
	11.1	Tisztítás	102
	11.1.1	Mintakamra	103
	11.1.2	Fűtőmodul	103
	11.1.3	Ventilátor rács	105
	11.2	Porszűrő	105
	11.3	A biztosíték cseréje	105
	11.4	Selejtezés	106
12	Hibaelhárítás		107
	12.1	Hibaüzenetek	107
	12.2	Állapotüzenetek	108
	12.3	Mi a teendő, ha...	109
13	Műszaki adatok		111
	13.1	Általános műszaki adatok	111
	13.1.1	Magyarázó jegyzet a szakaszos ellenőrzésekhez a 2001/95/EK EU irányelvnek megfelelően	113
	13.2	Méreték	114
	13.2.1	Szárítóegység	114
	13.2.2	Terminál	115
	13.3	Interfészek adatai	115
	13.3.1	RS232C	115
	13.3.2	USB hoszt	116
	13.3.3	USB eszköz	116
14	Tartozékok és pótalkatrészek		117

15	Függelék		122
	15.1	A pontos mérési eredmény érdekében	122
	15.1.1	A halogén nedvességtartalom-elemző műszer mérési elve	122
	15.1.2	Megjegyzések a mérleg és a fűtőmodul kalibrációjáról	122
	15.1.3	A minta optimális előkészítése	123
	15.1.4	További információk a nedvességtartalom-meghatározásról	123
	15.2	Ajánlott nyomtatóbeállítások (szalagos nyomtató)	123
	15.3	USB-eszközmeghajtó telepítése	124
	15.4	Third Party License/Notice	125
	Index		126

1 Bevezetés

Köszönjük, hogy megvásárolta a METTLER TOLEDO halogén nedvességtartalom-elemző készülékét.

Az elemzőkészülék gyors és megbízható. Igen kényelmes használatot és hasznos funkciókat biztosít a minták nedvességtartalmának meghatározása során.

A készülék mögött a METTLER TOLEDO áll, laboratóriumi és gyártóipari mérlegek, skálák, és analitikai mérőműszerek gyártója. A globálisan elérhető ügyfélszolgálati hálózat kiválóan képzett szakemberekkel állandóan a rendelkezésére áll, akár tartozékokat választ, akár segítséget kér egy adott alkalmazáshoz a műszer optimális kihasználása érdekében.

A halogén nedvességtartalom-elemző műszer szinte bármilyen anyag nedvességtartalmának meghatározására használható. A műszer a termogravimetria alapelvein működik. A mérés kezdetekor a műszer meghatározza a minta tömegét, ezután a beépített halogén fűtőmodul gyorsan felfűti a mintát, és a nedvességtartalom elpárolog. A szárítási folyamat alatt a műszer folyamatosan méri a minta tömegét, és kijelzi a nedvességtartalom csökkenését. A szárítás befejezése után a minta nedvesség- és szárazanyagtartalmát megjeleníti végeredmény formájában.

A gyakorlatban döntő fontosságú a felfűtés sebessége, valamint a minta felületének melegítése. A hagyományos infravörös hevítéssel vagy például a szárítókályhás módszerrel összehasonlítva a műszerben található halogénmodul rövidebb idő alatt éri el a maximális fűtőteljesítményét. Lehetővé teszi magasabb hőmérsékletek alkalmazását, amely további tényező a szárítási idő lerövidítésében. A minta anyagának egyenletes hevítése biztosítja a szárítási eredmények jó ismételtelhetőségét, és a kisebb minták használatának lehetőségét.

A műszer megfelel az összes vonatkozó szabványnak és irányelvnek. Támogatja a nemzetközi minőségbiztosítási rendszerek (pl. GLP (Good Laboratory Practice), GMP (Good Manufacturing Practice)) által megfogalmazott követelményeket, munkamódszereket és eredményrögzítési módszereket. A műszer CE-megfelelőségi nyilatkozattal rendelkezik, és a METTLER TOLEDO, mint gyártó megkapta az ISO 9001 és ISO 14001 tanúsításokat. Ezzel biztosítható, hogy a főkeberuházást hosszú távon védi a kiváló termékminőség és a teljeskörű szervizcsomag (javítás, karbantartás, szervizelés, beállítások).

További információk:

► www.mt.com/hxhs

A szoftver verziója

A jelen kezelési útmutató a gyárilag telepített szoftververzióra (V2.10) vonatkoznak.

1.1 A kezelési útmutatóban használt jelölések és szimbólumok

A billentyűket és gombokat kép vagy szögletes zárójelben lévő szöveg jelöli (pl. **[Mentés]**).

Ezek a szimbólumok utasítást jelölnek:

- előfeltételek
- 1 lépések
- 2 ...
- ⇒ eredmények

2 Biztonsági információk

2.1 Figyelmeztetések és szimbólumok

A biztonsági megjegyzéseket figyelmeztető szavakkal és szimbólumokkal jelöljük. Ezek biztonsági problémákat és figyelmeztetéseket jelölnek. A biztonsági megjegyzések figyelmen kívül hagyása személyi sérülést, a műszer sérülését, meghibásodását, és hibás eredményeket okozhat.

Figyelmeztető szavak

FIGYELMEZTETÉS	közepes kockázattal járó veszélyhelyzet, amely komoly sérülésekhez vagy halálhoz vezethet, ha nem kerülik el.
VIGYÁZAT	alacsony kockázattal járó veszélyhelyzet, amely a műszer vagy egyéb eszköz sérüléséhez, adatvesztéshez, vagy kisebb, közepes személyi sérülésekhez vezethet, ha nem kerülik el.
Figyelem	(nincs szimbólum) a termékről szóló fontos információ.
Megjegyzés	(nincs szimbólum) a termékről szóló fontos információkat közöl.

Figyelmeztető szimbólumok



Általános veszély



Áramütés



Forró felület



Gyúlékony vagy robbanásveszélyes anyag



Mérgező anyag



Sav / korrózió

2.2 Termékspecifikus biztonsági megjegyzések

Általános biztonsági információk

A műszer megfelel a legújabb műszaki elvárásoknak, és az összes elismert biztonsági szabálynak, azonban bizonyos veszélyek még fennállhatnak szélsőséges körülmények között. Ne nyissa ki a műszer burkolatát: Nem tartalmaz a felhasználó által karbantartható, javítható vagy cserélhető alkatrészeket. Ha bármikor problémája adódik a műszerrel, vegye fel a kapcsolatot a METTLER TOLEDO értékesítővel.

Mindig az ebben az útmutatóban leírt utasítások szerint működtesse és használja a műszert. Az új műszer beállítását leíró utasításokat szigorúan be kell tartani.

Ha a műszert nem e működtetési utasítások szerint használják, a műszer védelme megrongálódhat és a METTLER TOLEDO elhárít minden felelősséget.

A műszer rendeltetése

A műszer minták nedvességtartalmának meghatározására készült. A műszert kizárólag erre a célra lehet használni. Más típusú használatot, és a műszaki specifikációkon túli használatot a Mettler-Toledo AG írásos hozzájárulása nélkül nem rendeltetészerű használatnak tekintjük.

A nedvességtartalom-meghatározó alkalmazásokat a felhasználónak a helyi jogszabályok szerint kell optimalizálnia és validálnia. A METTLER TOLEDO által megadott alkalmazásspecifikus adatok csak útmutatásul szolgálnak.



A műszert robbanékony gázban, gőzben, ködben, porban, gyúlékony porban (veszélyes környezet) tilos használni.

A kezelők biztonsága

A műszert csak szakképzett személyek használhatják, akik ismerik a használt minták tulajdonságait, és a műszer kezelésének módját.

A műszer használatához el kell olvasnia és értelmeznie kell a kezelési utasításokat. Az útmutatót őrizze meg későbbi használatra.

Soha ne módosítsa a műszert, és csak eredeti METTLER TOLEDO alkatrészeket és opcionális kiegészítőket használjon.

Védőruházat

Javasolt védőruházatot viselni a laboratóriumban a műszerrel való munka során.



Laborköpenyt kell viselni a munka során.



Megfelelő szemvédő eszközt, védőszemüveget kell viselni.



Használjon megfelelő kesztyűt vegyi anyagok és veszélyes anyagok kezelésekor, és ellenőrizze hibátlanóságukat.

Biztonsági megjegyzések



FIGYELMEZTETÉS

Áramütés veszélye

A műszer 3 tűs csatlakozódugóval és védőföldeléssel van ellátva. Csak a vonatkozó szabványoknak megfelelő hosszabbítókábelt használjon, amely rendelkezik védőföldeléssel. A berendezés földelésének szándékos áthidalása tilos.



VIGYÁZAT

A halogén nedvességtartalom-elemző hevítéssel működik!

- a) Biztosítson elegendő szabad helyet a műszer körül a hő akkumulációjának és a túlhevülésnek a megakadályozásához (kb. 1 m szabad helyet biztosítson a fűtőmodul felett).
- b) A minta fölötti szellőzőt sosem szabad eltakarni, lezárni, leszalagozni vagy más módon befolyásolni.
- c) Ne helyezzen semmilyen éghető anyagot a műszerre, alá vagy mellé, mivel a fűtőmodul körüli terület forró lehet.
- d) A minta kivételekor legyen óvatos. A minta, a mintakamra, a védőlemez és a mintatartó edények forróak lehetnek.
- e) Üzemeltetés közben soha ne nyissa ki a fűtőmodult, mivel a gyűrű alakú hőreflektor, illetve a védőüveg a 400°C hőmérsékletet is elérheti! Ha ki kell nyitnia a fűtőmodult, pl. karbantartás miatt, húzza ki a műszert a konnektorból, és várja meg, amíg a fűtőmodul teljesen lehűl.
- f) A fűtőmodulon nem szabad változtatásokat végezni. Különösen veszélyes meghajlítani az alkatrészeit, kiszerezni őket, vagy más módosítást végezni.

Egyes mintákat gondossággal kell kezelni!

Egyes típusú mintáknál fennáll a személyi sérülés vagy az anyagi kár veszélye. Fontos, hogy mindig a felhasználó felelős a minták által okozott kárért!



VIGYÁZAT

Tűz- vagy robbanásveszély

- Gyúlékony vagy robbanásveszélyes anyagok.
 - Oldószeret tartalmazó anyagok.
 - Olyan anyagok, amelyek hevítésre gyúlékony vagy robbanásveszélyes gőzöket fejlesztenek.
- a) Kétség esetén végezzen gondos kockázatelemzést.
 - b) Olyan szárítási hőmérsékletet alkalmazzon, amely még elég alacsony a lángok vagy robbanás megakadályozásához.
 - c) Viseljen védőszemüveget.
 - d) Kis mennyiségű mintát használjon.
 - e) **Soha ne hagyja felügyelet nélkül a műszert!**



FIGYELMEZTETÉS

Mérgező vagy maró hatású komponenseket tartalmazó anyagok

A szárítás során fejlesztett mérgező gázok irritációt (szem, bőr, légzés), megbetegedést vagy halált is okozhatnak.

- Az ilyen anyagokat csak gőzkamrában szabad szárítani.



VIGYÁZAT

Korrózió

Olyan anyagok, amelyek hevítéskor korrozív gőzöket fejlesztenek (pl. savak).

- Kis mennyiségű mintát használjon, mivel a gőz lecsapódhat a hidegebb burkolatokon, és korróziót okozhat.

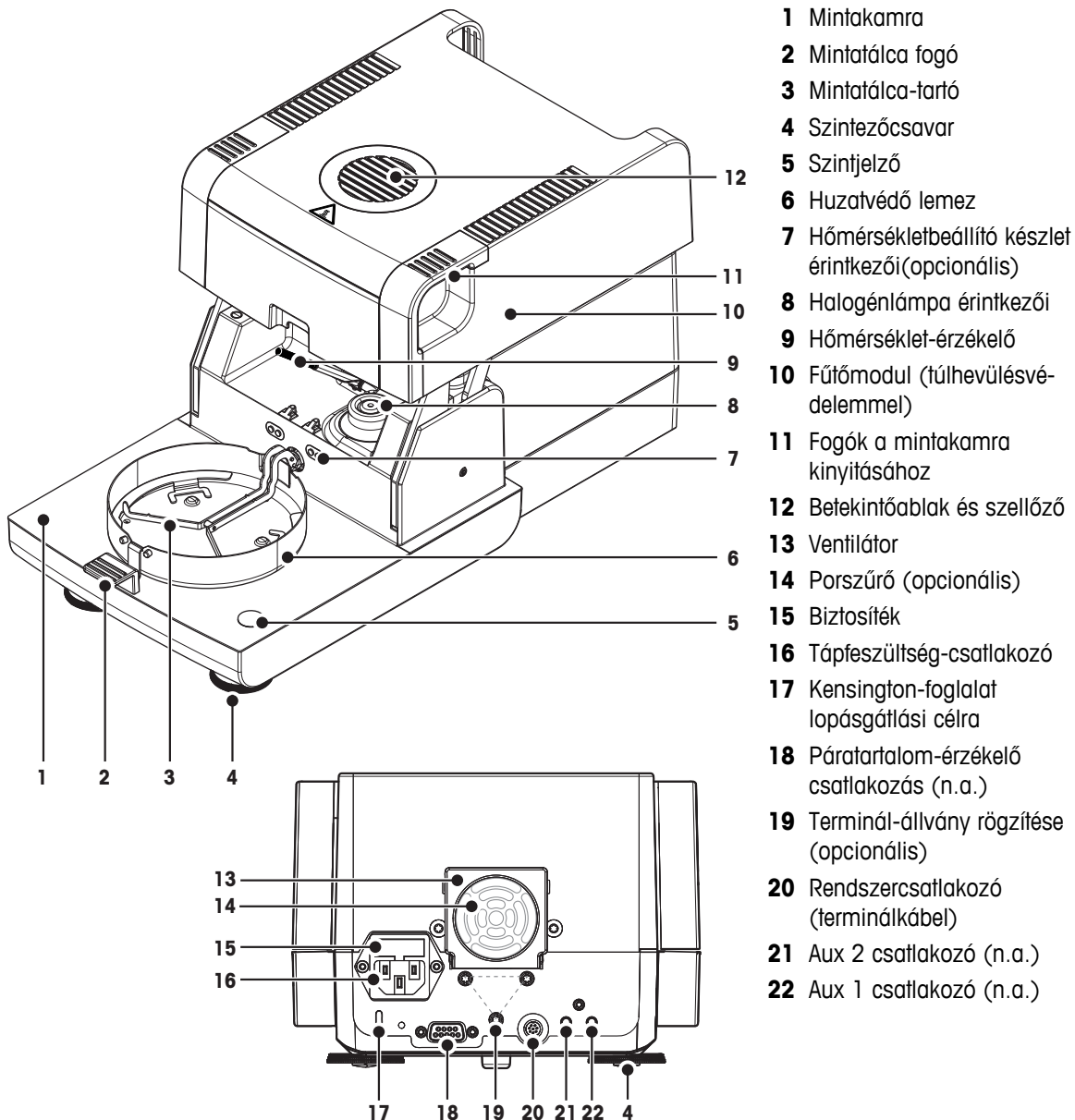
3 Kialakítás és működés

A műszerrel való munkához ismerkedjen meg a felépítésével, a szárítóegységgel, az érintőképernyő grafikus felületével és a terminállal.

3.1 Áttekintés

3.1.1 Szárítóegység

A komponensek és a szárítóegység hátulján lévő külső csatlakozók leírása (Mérleg egység fűtőmodullal)



- 1 Mintakamra
- 2 Mintatálca fogó
- 3 Mintatálca-tartó
- 4 Szintezőcsavar
- 5 Szintjelző
- 6 Huzatvédő lemez
- 7 Hőmérsékletbeállító készlet érintkezői (opcionális)
- 8 Halogénlámpa érintkezői
- 9 Hőmérséklet-érzékelő
- 10 Fűtőmodul (túlhevülésvédelemmel)
- 11 Fogók a mintakamra kinyitásához
- 12 Betekintőablak és szellőző
- 13 Ventilátor
- 14 Porszűrő (opcionális)
- 15 Biztosíték
- 16 Tápfeszültség-csatlakozó
- 17 Kensington-foglalat lopásgátlási célra
- 18 Páratartalom-érzékelő csatlakozás (n.a.)
- 19 Terminál-állvány rögzítése (opcionális)
- 20 Rendszercsatlakozó (terminálkábel)
- 21 Aux 2 csatlakozó (n.a.)
- 22 Aux 1 csatlakozó (n.a.)

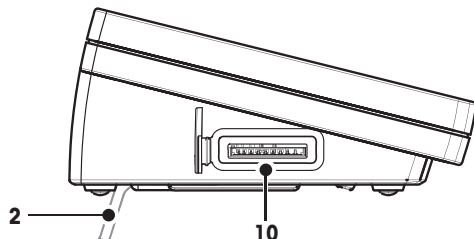
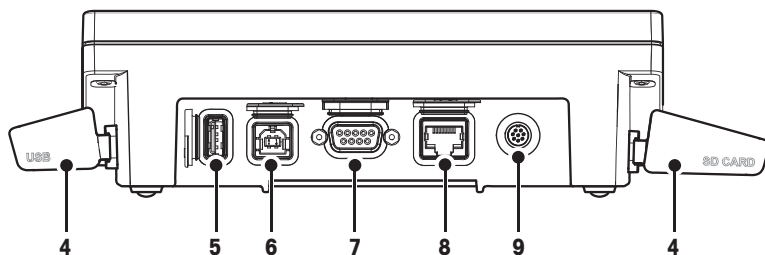
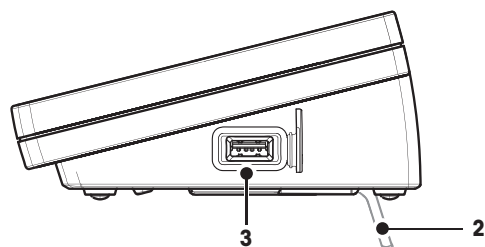
Csatlakoztatás

20	Rendszer csatlakoztatás	Csatoló a terminál és a szárítóegység közötti kommunikációhoz
16	Tápfeszültségcsatlakozó	Tápfeszültség-csatlakozó aljzat az országspecifikus tápkábelhez. Az aljzat beépített biztosíték-foglalattal rendelkezik, egy cserebiztosítékkal együtt.

18	RHT szenzor csatlakozó	A METTLER TOLEDO RHT szenzor csatlakozója a helyiség pillanatnyi hőmérsékletének és relatív páratartalmának érzékeléséhez SmartCal™ alkalmazása esetén. Figyelem Ne használja ezt az aljzatot más célra!
-----------	-------------------------------	--

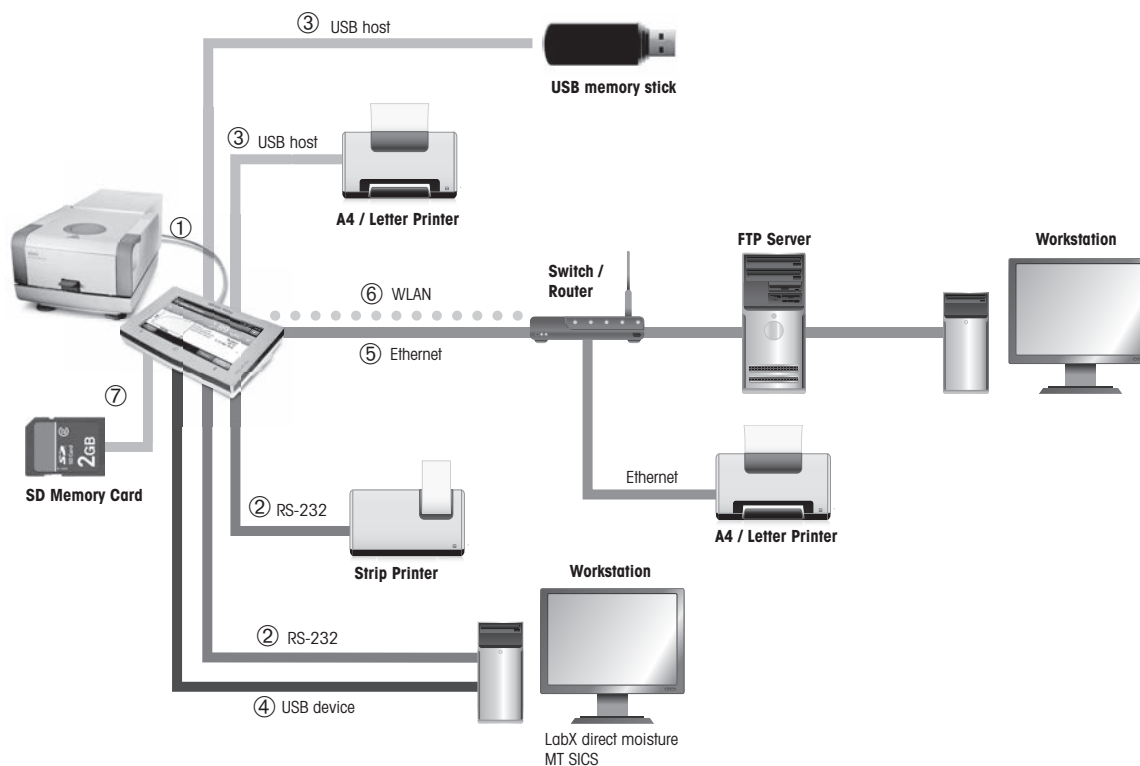
3.1.2 Terminál

A terminál csatlakozóinak leírása (bemeneti és kimeneti egység csatlakókkal).



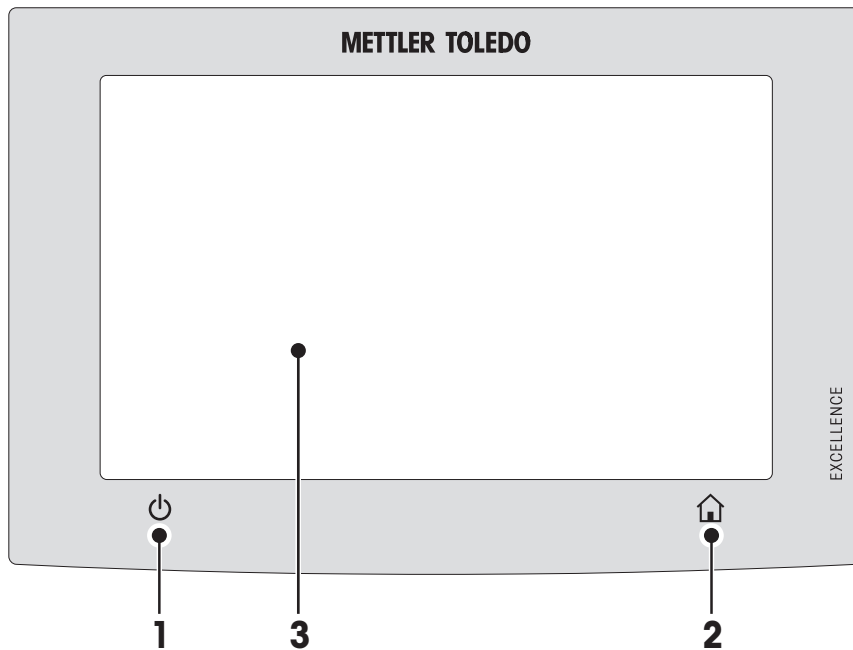
- 1 WVGA színes kijelző (érintőképernyő)
- 2 Láb
- 3 USB hoszt csatlakozó
- 4 Homloklap
- 5 USB hoszt csatlakozó
- 6 USB eszközcsatlakozó
- 7 RS232C csatlakozó
- 8 Ethernet RJ45 csatlakozó (n.a.)
- 9 Rendszercsatlakozó (terminálkábel)
- 10 Memóriakártya foglalat SD kártyához



Csatlakoztatás



1	Rendszer csatlakoztatás	Csatoló a terminál és a szárítóegység közötti kommunikációhoz
2	RS232C csatlakozó	RS232C csatloló a műszer perifériás eszközéhez történő csatlakoztatásához (pl. nyomtató vagy PC 9 tűs csatlakozódugó).
3	USB hoszt csatlakozó	USB csatloló perifériás eszközök műszerhez való csatlakoztatásához (pl. , támogatott flash memória akár 32 GB). A típusú aljzat.
4	USB eszköz csatlakozó	USB csatlóműszerek perifériás eszközökhöz való csatlakoztatásához USB hosztcsatlakozással (pl. PC). B típusú aljzat.
5	Ethernet TCP/IP csatlakozás	Ethernet interfész a műszer TCP/IP hálózathoz való csatlakoztatásához. A legegyszerűbb hálózat úgy hozható létre, hogy a műszert közvetlenül egy számítógéphez csatlakoztatják crossover kábellel (RJ45 aljzat). A DHCP és a fix IP-címek használata támogatott.
6	WLAN csatlakozás	Vezeték nélküli LAN interfész a műszer vezeték nélküli TCP/IP hálózathoz való csatlakoztatásához. A DHCP és a fix IP-címek használata támogatott. Megjegyzés Ez a funkció nem érhető el minden országban.
7	SD memóriakártya foglalat	A memóriakártya-foglalatba Secure Digital memóriakártyák helyezhetők. SD és SDHC kártyák támogatottak 32 GB kapacitásig. Külső adathordozóként használható, pl. mérési eredmények tárolásához. Megjegyzés SDXC típusok nem használhatók.

3.1.3 A terminál billentyűi



1		A műszer be- és kikapcsolásához (készletét). Megjegyzés Ne húzza ki a műszert a konnektorból, kivéve, ha hosszabb ideig nem tervezi használni a műszert.
2		Kezdőlap Visszatérés az almenüből, vagy más ablakokból a kezdőképernyőre.
3		Érintőképernyő terület

3.2 A felhasználói felület

A színes érintőképernyő egy érintéssel működő WVGA monitor. Az érintőképernyő nemcsak információkat jelenít meg, hanem a képernyő különböző részeinek megérintésével a műszer vezérelhető is: Kiválaszthatók a képernyőn megjelenő információk, módosíthatók a terminálbeállítások, és műveletek hajthatók végre a műszeren.

Csak az aktuális menüben elérhető elemek jelennek meg a képernyőn.

Az érintőképernyőn megjelenő gombok

A gombok az érintőképernyőn megjelenő szoftverelemek (szoftvgombok).



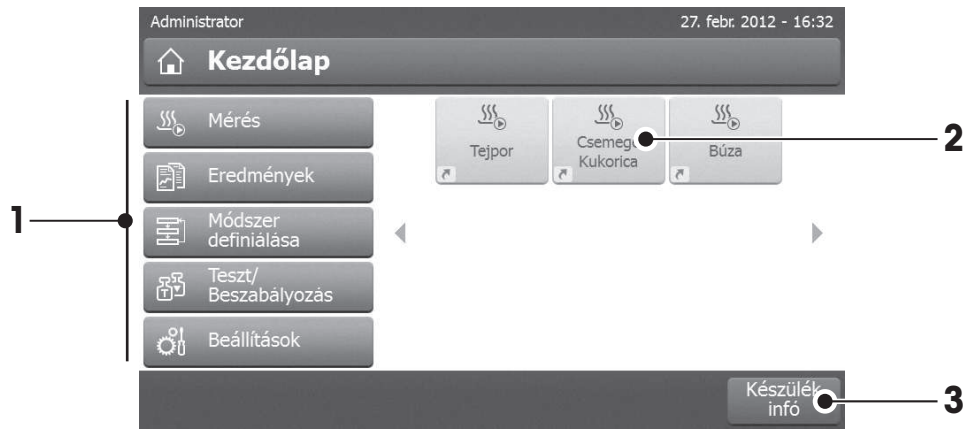
VIGYÁZAT

Ne érintse meg az érintőképernyőt hegyes vagy éles tárgyakkal!

Ez tönkretelheti az érintőképernyőt.

3.2.1 Felhasználói kezdőképernyő

A felhasználói **Kezdőlap** képernyő a fő képernyő, és ez jelenik meg a műszer bekapcsolása vagy a bejelentkezés után. A felhasználói felület összes képernyője elérhető a kezdőképernyőről. A **Kezdőlap** képernyőre bármelyik képernyőről vissza lehet térni a [↶] billentyű megnyomásával vagy a [**Kezdőlap**] gomb megérintésével.

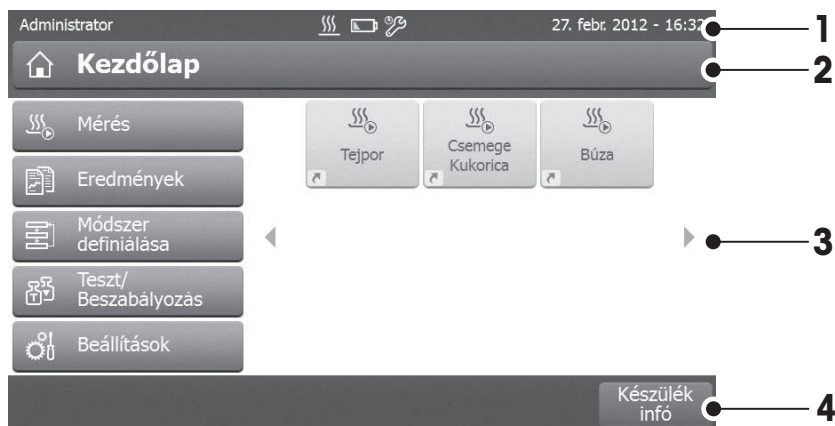


	Név	Magyarázat
1	Mérés	Mérés kezdése Előfeltétel: A módszer definiálva van, és az összes szükséges beállítás megtörtént. További információkért lásd: Az első mérés (Oldal 32) és Mérés (Oldal 90).
	Eredmények	Eredmények megjelenítése Ebben a menüpontban jeleníthetők meg, nyomtathatók ki és exportálhatók a mérési eredmények. További információkhoz lásd: Eredmények (Oldal 95).
	Módszer definiálása	Módszer definiálása, szerkesztése vagy törlése Ebben a menüpontban definiálhatók a szárítási módszert használó műveletek. A menüpont leírását lásd: Módszerek definíciója (Oldal 73).
	Teszt/Beszabályozás	Műszer beállítása vagy tesztelése Ebben a menüpontban a beépített mérleg és a fűtőmodul állítható be és tesztelhető. A menüpont leírását lásd: Teszt/kalibrálás (Oldal 63).
	Beállítások	Általános beállítások definiálása A rendszer minden beállítása definiálható, pl. rendszerbeállítások, felhasználókezelés vagy felhasználói beállítások. Ezeket a beállításokat általában a műszer telepítése során adják meg. A menüpont leírásához lásd: Beállítások (Oldal 35)
2		Felhasználói parancsikonok Felhasználóspecifikus parancsikonok gyakran használt módszerekhez. A parancsikonok a felhasználói profilokba vannak elmentve. A parancsikonok létrehozásáról lásd: Parancsikonok használata (Oldal 93).
3	Készülék infó	Általános információk megjelenítése a műszerről, pl. típus, sorozatszám, szoftververzió.

3.2.2 Alapelemek az érintőképernyőn

A grafikus felület a következő alapelemekből áll.

Képernyőterületek és elemeik




	Név	Magyarázat
1	Állapotsor	Az állapotsorban jelenik meg a felhasználónév, az állapotikonok, a dátum és az idő. Lásd: Állapotüzenet ikonok (Oldal 18).
2	Címsor	A címsor a felhasználó informálására, illetve speciális funkciókhoz tartalmaz elemeket. Lásd: Címsor ikonok (Oldal 18).
3	Tartalomterület	A tartalomterület a menük és az alkalmazások fő megjelenési területe, a tartalom az alkalmazástól és a végrehajtott művelettől függ. A tartalomterület grafikus illusztrációkat is megjelenít, például adatkészlet görbéjét (pl. szárítási görbe).
4	Műveletsor	A műveletsor műveleti gombokat tartalmaz azon műveletek indítására, amelyek az aktuális párbeszédablakban érhetőek el (pl. Vissza , ->0/T<- , Nyomtat , Mentés , Törlés , OK). Lásd: Műveleti sor gombok (Oldal 18).

3.2.3 Ikonok és gombok


3.2.3.1 Állapotüzenet ikonok

Az állapotüzenetek kis ikonok formájában jelennek meg az állapotsorban. A legfontosabb üzeneteket **lásd:** Állapotüzenetek (Oldal 108).

A szimbólumok megérintésével megjelenik a szimbólumok magyarázata egy külön ablakban. A  ikon megérintésével a fényerőt vagy a hangot szabályozhatja.

3.2.3.2 Címsor ikonok

A címsor ikonok csak akkor jelennek meg, ha aktívak. Az alábbi táblázatban a címsorban megjelenő ikonok és funkcióik láthatók:

	Magyarázat
	Parancsikon létrehozása és hozzáadása a felhasználó kezdőképernyőjéhez. Meglévő parancsikon szerkesztéséhez és törléséhez lásd: Parancsikonok használata (Oldal 93).

3.2.3.3 Műveleti sor gombok


A műveleti sor olyan műveletek indítására való műveleti gombokat tartalmaz, amelyek az aktuális párbeszédablakban érhetőek el (pl. **Vissza**, **->0/T<-**, **Nyomtat**, **Mentés**, **Törlés**, **OK**). Egy munkalépéshez hat műveleti gomb tartozhat. A gombok funkciói egyértelműek, ezért nincs szükség további részletezésükre.

3.2.4 Beviteli párbeszédablakok


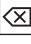


3.2.4.1 Szöveg és számok bevitel

A billentyűzet-párbeszédablak lehetővé teszi a karakterek, betűk, számok és speciális karakterek bevitelét. A billentyűzet országspecifikus kiosztása a kiválasztott nyelvnek megfelelő, **lásd**: Regionális beállítások (Oldal 38).



	Név	Magyarázat
1	Beviteli mező	
2	Magyarázó mező	Megjeleníti a karakterek maximálisan megengedett számát.
3	Shift	A kisbetűk és nagybetűk váltásához használja a  gombot. A billentyűzet váltásához érintse meg a megfelelő gombot a műveleti soron, számok, speciális karakterek vagy betűk beírásához

– Hagyja jóvá a [OK] gombbal (A billentyűzetből való kilépéshez érintse meg a [Mégse] gombot.)

	Funkció
	Shift-Lock
	Utolsó karakter törlése
	Kurzor balra
	Kurzor jobbra

Megjegyzés

Lehetséges a kurzor közvetlen megjelenítése a beviteli mezőben a kívánt hely megérintésével.

3.2.4.2 Numerikus értékek bevitelle

A numerikus billentyűzet párbeszédablak lehetővé teszi a numerikus értékek beírását.



	Név	Magyarázat
1	Kapcsoló	Ha kapcsoló jelenik meg, a címsor bal oldalán; érték beírásához be kell kapcsolni: O = KI , I = BE
2	Beviteli mező	
3	Magyarázó mező	Az érvényes beviteli tartományt jelöli.

- Hagyja jóvá a [**OK**] gombbal.
A billentyűzetből való kilépéshez érintse meg a [**Mégse**] gombot.

	Funkció
	Utolsó karakter törlése
	Kurzor balra
	Kurzor jobbra

3.2.4.3 A dátum és idő módosítása

Ez a párbeszédablak (kiválasztó nézet) lehetővé teszi a dátum és idő beállítását a beépített naptárból/órából való kiválasztással.



	Név	Magyarázat
1	Kiválasztógomb	Kiválasztógomb fel (bevitelvezérlés)
2	Magyarázó mező	Aktuális érték
3	Kiválasztógomb	Kiválasztógomb lefelé (bevitelvezérlés)

- Hagyja jóvá a [**Dátum beállít.**] gombbal. (Módosítás nélkül a [**Mégse**] gombbal léphet ki.)

3.2.5 Listák és táblázatok

Egyszerű listanézet

Egyszerű lista alapelemei tartalomcímmel együtt. Ha szükséges, a tartalomterület függőlegesen görgethető, és eltérő sorrendben is elrendezhető.

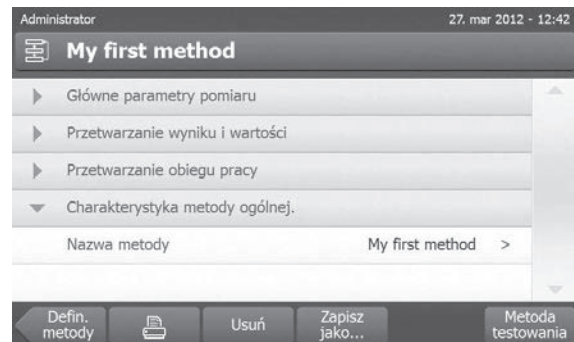


	Név	Magyarázat
1	Tartalomcím	
2	Tartalomterület	
3	Nyíl ikon	[↓] Lista megjelenítése növekvő sorrendben. [↑] Lista megjelenítése csökkenő sorrendben.
4	Görgetősáv	Görgetés fel
5		Görgető
6		Görgetés le

További listatípusok:



A harmonikapanelek megnyithatók és becsukhatók a [≡] megérintésével.



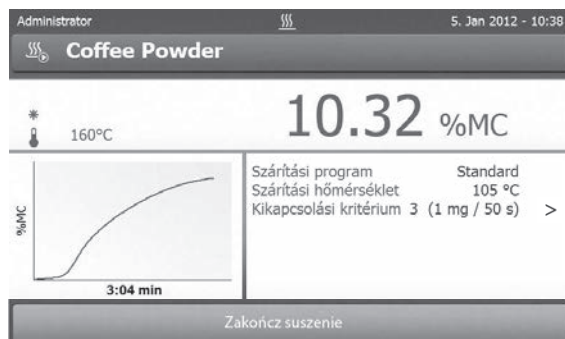
A zárható panelek a [>] megérintésével nyithatók vagy zárhatók.

3.2.6 Munkaképernyő

A munkaképernyő a fő feladatok pl. mérések elvégzésére való.

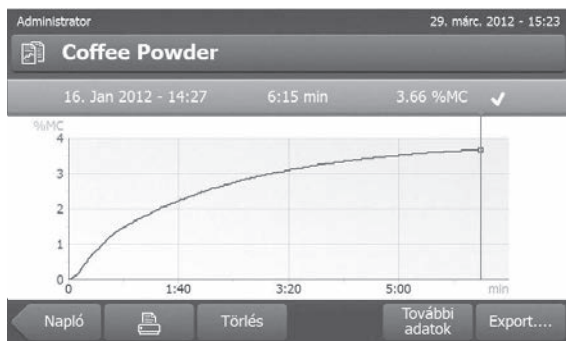


	Név	Magyarázat
1	Név mező	Aktuális módszer neve
2	Parancsikon gombja	Parancsikon hozzáadása/szerkesztése a módszer kezdőképernyőjéhez
3	Értékpanel	A munkafolyamat aktuális mért értékét jeleníti meg
4	Grafikus panel	Pl. szárítási görbék grafikus megjelenítése, utasítások a felhasználónak feladatok végrehajtására, súlymérési segédlet
5	ID panel	Az azonosítók (ID) az ID panel megérintése után jelennek meg az értékek beviteléhez vagy szerkesztéséhez (megjegyzések). Az ID panel csak akkor jelenik meg, ha az azonosító bevitelt aktiválja a menüben.
6	Paraméter panel	Az aktuális munkafolyamat paramétereinek megjelenítése. Az módszerparaméterek részletes áttekintése a paraméterpanel megérintésekor jelenik meg.
7	Műveleti gombok	Az aktuális kontextustól függően

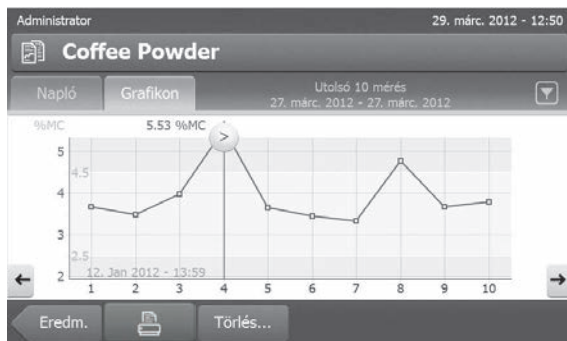


Mérés folyamatban

3.2.7 Grafikus nézet



Egy mérés grafikus nézete



Méréssorozat grafikonos nézete

További információkhoz **lásd:** Mérési eredmények grafikus kiértékelése (Oldal 95)

4 Telepítés és elindítás

Ez a fejezet az új műszer üzembe helyezéséről tartalmaz információkat.

4.1 Szállítási terjedelem

Nyissa ki a csomagolást, és vegye ki a szárítóegységet, a terminált és a tartozékokat. Ellenőrizze a szállítási terjedelem meglétét. A következő tartozékok az új műszer standard felszerelésének részei:

- 80 alumínium mintatálca
- 1 mintakezelő
- 1 mintatálcátartó
- 1 huzatvédő lemez
- 1 etalonminta (kör alakú elnyelő üvegszál szűrő)
- 1 tápkábel (országspecifikus)
- 1 terminálkábel (terminál - szárítóegység interfész)
- 1 SmartCal mintavételező
- 1 használati utasítás
- 1 alkalmazási brosúra «Útmutató a nedvességtartalom-elemzéshez»
- 1 terméktanúsítvány
- 1 megfelelőségi nyilatkozat

Távolítsa el a csomagolást a műszerről. Ellenőrizze a műszer szállítás által okozott sérüléseit. Azonnal értesítse a METTLER TOLEDO képviselőjét, ha probléma adódott, vagy hiányzik valami.

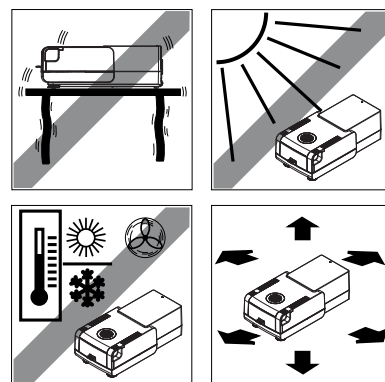
Megjegyzés

Őrizze meg a csomagolás minden részét. A csomagolás garantálja a műszer lehető legjobb védelmét a szállítás során.

4.2 Elhelyezés

A nedvességtartalom-elemző precíziós műszer. Az optimális elhelyezés garantálja a pontosságot és a megbízhatóságot. Győződjön meg róla, hogy a következő környezeti feltételek teljesülnek:

- A műszert csak beltérben és 4000 m alatti tengerszint feletti magasságban üzemeltesse.
- A műszer bekapcsolása előtt hagyja, hogy az elérje a szobahőmérsékletet (+5 - 30°C).
Győződjön meg róla, hogy a relatív páratartalom 20% és 80% között van, és nincs páralecsapódás.
- A hálózati dugónak mindig elérhetőnek kell lennie.
- Stabil, vízszintes, rezgésmentes felület.
- Kerülje a közvetlen napfényt.
- Az erőteljes hőingadozás kerülendő.
- Erőteljes szellőtől mentes helyek.
- Pormentes környezetet kell biztosítani.
- Hagyjon megfelelő helyet a műszer körül, hogy a meleg levegő távozhasson.
- Tartson megfelelő távolságot hőérzékeny anyagoktól a műszer környezetében.





FIGYELMEZTETÉS

Méregző vagy maró hatású komponenseket tartalmazó anyagok

A szárítás során fejlesztett mérgező gázok irritációt (szem, bőr, légzés), megbetegedést vagy halált is okozhatnak.

- Az ilyen anyagokat csak gőzkamrában szabad szárítani.

4.3 A műszer csatlakoztatása



FIGYELMEZTETÉS

Áramütés veszélye

- Kizárólag a műszerhez mellékelt 3 tűs, földelt csatlakozódugót használja.
- A műszer csatlakoztatásához kizárólag földelt, 3 tűs csatlakozóaljzatot kell használni.
- Csak a vonatkozó szabványoknak megfelelő hosszabbítókábelt használjon, amely rendelkezik védőföldeléssel.
- A berendezés földelésének szándékos áthidalása tilos.

Figyelem

- Először ellenőrizze, hogy a szárítóegység típustábláján szereplő feszültség egyezik-e a hálózati tápfeszültséggel. Ha nem, akkor semmilyen esetben se csatlakoztassa a szárítóegységet az áramforráshoz, és vegye fel a kapcsolatot a METTLER TOLEDO kereskedővel.

A szárítóegység két eltérő verziója kapható országspecifikus tápkábellel (110 V AC vagy 230 V AC).

- A konnektornak mindig elérhetőnek kell lennie.
- Az üzemeltetés előtt ellenőrizze az összes kábelt, hogy nem sérültek-e.
- Úgy vezesse a kábeleket, hogy ne sérülhessenek meg, és ne zavarják a mérési folyamatot!

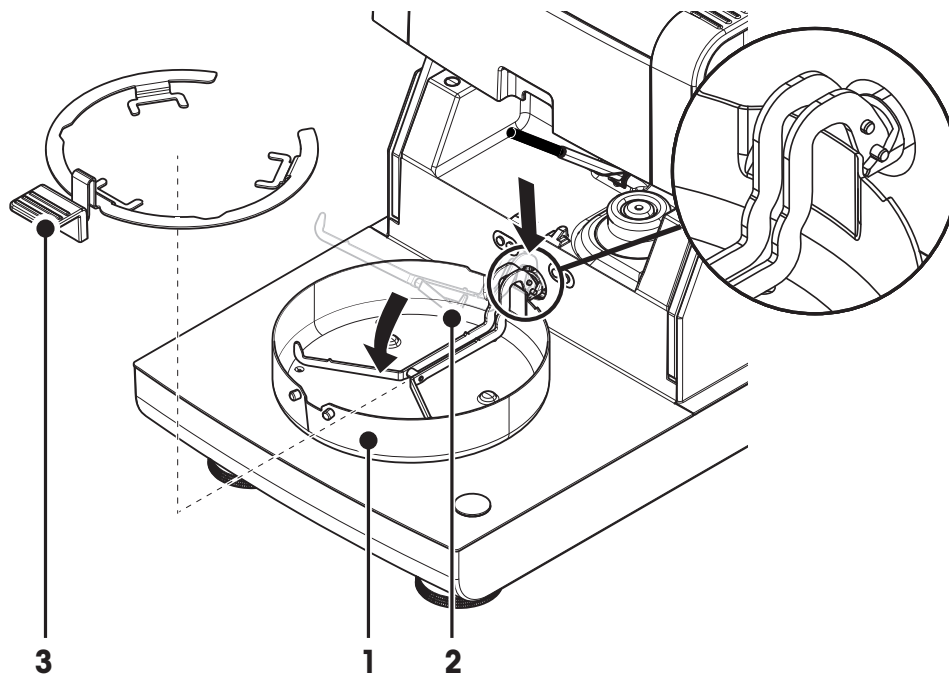
A terminál csatlakoztatása a szárítóegységhez

- ▶ A szárítóegység és a terminál legyen a végső helyén.
- 1 Csatlakoztassa a mellékelt terminálkábel egyik végét a terminál rendszer-csatlakozó aljzatába, **lásd:** Terminál (Oldal 13).
 - 2 Csavarozza be a csatlakozót.
 - 3 Csatlakoztassa a másik végét a szárítóegység rendszer-csatlakozó aljzatába, **lásd:** Szárítóegység (Oldal 12).
 - 4 Csavarozza be a csatlakozót.

A szárítóegység csatlakoztatása az áramforráshoz

- ▶ Terminál - szárítóegység interfész csatlakoztatva.
- 1 Csatlakoztassa a tápkábel egyik végét a szárítóegység tápfeszültség-csatlakozójába, **lásd:** Szárítóegység (Oldal 12).
 - 2 Csatlakoztassa a másik végét a konnektorba.

4.4 A szárítóegység beállítása



- ▶ A terminál és szárítóegység ezzel csatlakoztatva van.
- 1 A műszer bekapcsolásához nyomja meg a [⏻] gombot.
- 2 Nyissa ki a mintakamrát.
- 3 Igazítsa be a huzatvédő elemet (1). Ez csak egy helyzetben lehetséges.
- 4 Helyezze be óvatosan a mintatálca tartót (2). Ellenőrizze, hogy a mintatálca tartó pozíciója megfelelő-e.
- 5 Helyezze be a mintatálca fogóját (3).

Megjegyzés

Az első üzembe helyezéskor, vagy ha hosszabb ideig volt áramtalanítva a műszer, hagyja az áramforráshoz kapcsolva legalább 5 órán keresztül, hogy a beépített elem feltölthessen. Ez az elem biztosítja, hogy a dátum és az idő akkor is megőrződjön, ha a műszert áramtalanítja. A beépített elemet a felhasználó nem cserélheti. Vegye fel a kapcsolatot a METTLER TOLEDO képviselőjével.

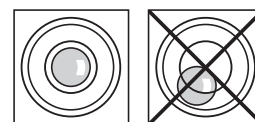
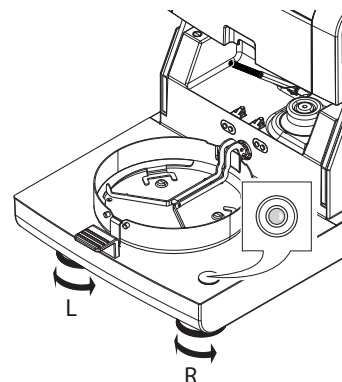
4.5 A szárítóegység vízszintezése

A pontos vízszintezés és a stabil telepítés előfeltétele az ismételhető és pontos eredményeknek. A kisebb egyenlenségek és lejtések ($\pm 2\%$) kompenzálására a műszert ki kell vízszintezni.

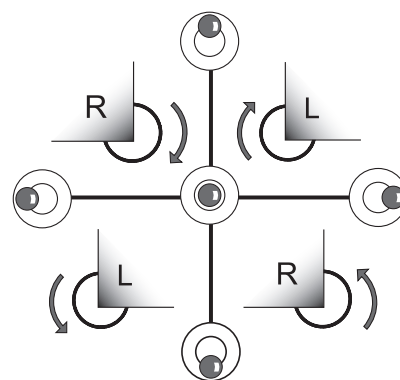
A pontos vízszintezéshez a szárítóegység vízmértékkel és 2 szintező csavarral rendelkezik. Amikor a buborék a vízmértékben pontosan középen áll, a műszer tökéletesen vízszintes. A szintezéshez járjon el a következőképpen:

- 1 Állítsa a műszert a kijelölt helyre.
- 2 Forgassa addig a két szintezőcsavart, amíg a levegőbuborék a vízmérték közepére kerül.

L = bal láb
R = jobb láb



Légbuborék	"12 óránál"	forgassa mindkét lábat jobbra
Légbuborék	"3 óránál"	forgassa a bal lábat jobbra, a jobb lábat balra
Légbuborék	"6 óránál"	forgassa mindkét lábat balra
Légbuborék	"9 óránál"	forgassa a bal lábat balra, a jobb lábat jobbra



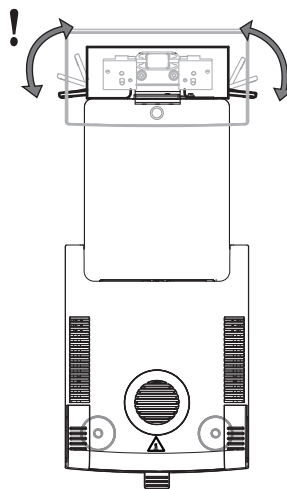
Megjegyzés

A szárítóegységet az áthelyezése után mindig újra kell vízszintezni.

A szárítóegység vízszintezése opcionális terminál állvánnyal.

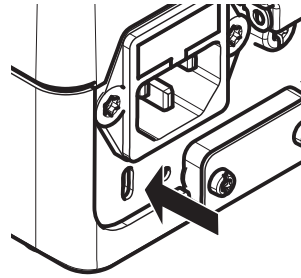
Terminál állvány **lásd:** Tartozékok és pótalkatrészek (Oldal 117).

- ▶ A szárítóegység a kijelölt helyen található.
- 1 Az állvány biztonsági talpainak kilazításához fordítsa őket kifelé.
 - 2 Szintezze ki a szárítóegységet a korábbiak szerint.
 - 3 Rögzítse a biztonsági talpakat, ütközésig befelé fordítva őket.



4.6 Lopásgátló eszköz

Lopás elleni védelemként a szárítóegység Kensington-foglalattal van ellátva a lopásgátló csatlakoztatásához. Lopásgátló kábelhez **lásd**: Tartozékok és pótalkatrészek (Oldal 117).



4.7 Terminál olvasási szögének beállítása

- Az olvasási szög módosításához hajtsa ki a két lábat.



4.8 A dátum és idő beállítása

Navigáció Kezdőlap > Beállítások > Rendszerbeállítások > Területi beállítások

Amikor először helyezi üzembe az új műszert, be kell írni a dátumot és az időt, valamint azt, hogy melyik országban használja a műszert. A beállításokat a műszer megőrzi áramtalanítás esetén is.

Megjegyzés

A műszer menürendszere különböző nyelveken elérhető, ezek kiválasztása a következő menüben lehetséges:

Navigáció: Beállítások > Felhasználói beállítások, lásd: Felhasználói beállítások.

A dátum beállítása

- ▶ **Területi beállítások** ki van választva.
- 1 Érintse meg a **Dátum** gombot.
- 2 Állítsa be a napot, hónapot és évet.
- 3 Erősítse meg a [**Dátum beállít.**] lehetőséggel.

A pontos idő beállítása

- ▶ **Területi beállítások** ki van választva.
- 1 Érintse meg a **Idő** gombot.
- 2 Állítsa be az órát és a percet.
- 3 Erősítse meg a [**Idő\beállít**] lehetőséggel.

Állítsa be, hogy melyik országban használja a műszert.

- ▶ **Területi beállítások** ki van választva.
- 1 Érintse meg a **Ország** gombot.
- 2 Állítsa be az országot (régión).
- 3 Erősítse meg a [**Mentés**] lehetőséggel.

Megjegyzés

A dátum és idő formátumának megváltoztatásához **lásd:** Regionális beállítások (Oldal 38).

4.9 Beszabályozás

A pontos mérési eredményekhez kalibrálni kell a beépített mérleget és a fűtőmodult is.

A beszabályozás a következő esetekben szükséges:

- a műszer első használata előtt.
- rendszeres időközönként.
- a készülék elhelyezésének módosítása után.

A következő kalibrálási opciók lehetségesek:

- Mérleg kalibrálása külső súllyal (tartozék).
- Hőmérséklet-beállítás hőmérsékletbeállító készlettel (tartozék).

A műveletek elvégzéséről további információkért **lásd:** Teszt/kalibrálás (Oldal 63).

4.10 A METTLER TOLEDO RHT szenzor telepítése

A METTLER TOLEDO RHT szenzora lehetővé teszi a relatív páratartalom és a hőmérséklet automatikus érzékelését SmartCal tesztekhez, lásd SmartCal teszt.

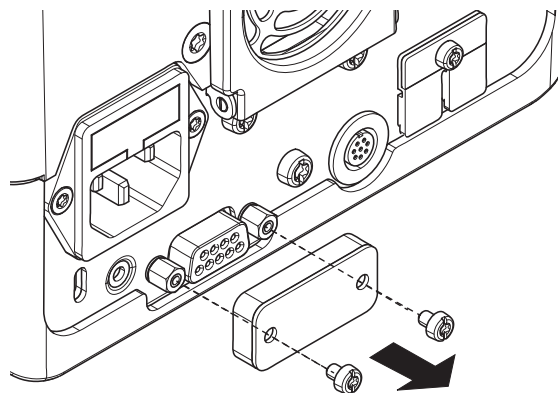
Megjegyzés

Nem minden modellel kerül leszállításra.

Telepítés a szárítóegységre

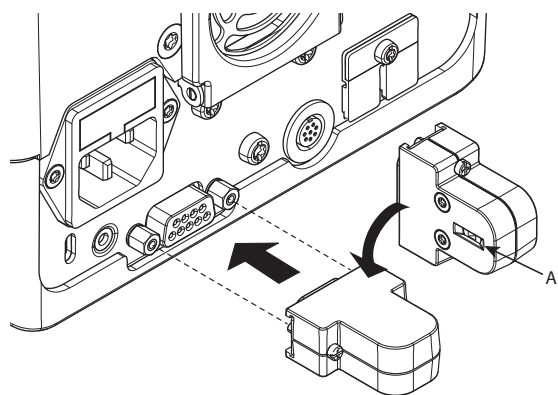
1

- 1 Lazítsa meg a két csavart.
- 2 Távolítsa el a csavarokat és a fedelet.
- 3 Tegye félre őket.



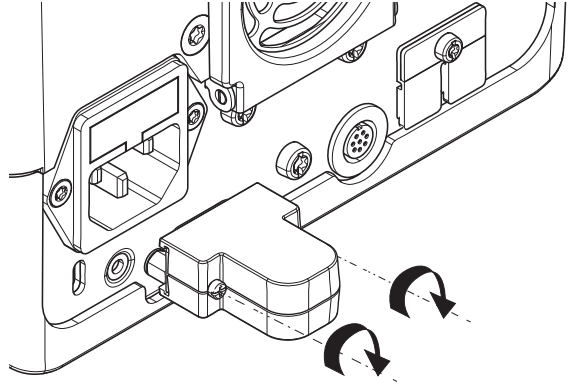
2

- 1 Vegye ki a szenzort a csomagolásból.
- 2 Későbbi felhasználásra tegye félre a csomagolást.
- 3 Csatlakoztassa az RHT szenzort a szárítóegységhez úgy, hogy a szenzor nyílása (A) lefelé nézzen.



3

- Húzza meg a két csavart az RHT szenzor rögzítéséhez.



Figyelem

A hibás SmartCal mérések elkerülése érdekében kövesse az alábbi utasításokat.

- Ne telepítse az RHT szenzort a terminálra.
- Ügyeljen arra, hogy az szenzor nyílása tiszta legyen.
- Ügyeljen arra, hogy az szenzor nyílásához ne érjen hegyes tárgy.
- Telepítés után hagyja, hogy az RHT szenzor legalább egy óráig akklimatizálódjon.
- Az érzékelő ne kerüljön érintkezésbe nagy koncentrációban vagy hosszabb ideig savval, lúggal vagy párolgó vegyületekkel (pl. oldószerek).
- Az RHT szenzort eredeti antisztatikus csomagolásában tárolja.
- Tárolási hőmérséklet: 10 °C - 50 °C, páratartalom: 20 - 60%.
- **Azt javasoljuk, hogy SmartCal mérés után távolítsa el az RHT szenzort a szárítóegységről, és tárolja azt eredeti antisztatikus csomagolásában.**
- A beállításokat **lásd:** Eszközök.

5 Az első mérés

A műszer első üzembe helyezése után az első mérés azonnal elvégezhető. A művelet során megismerkedhet a műszer működésével.

A mellékelt etalonminta (abszorbens üvegszálás szűrő) használatával az első mérés során határozza meg annak nedvességtartalmát. Az első mérés során a műszer a gyári beállításokkal működik.

Bekapcsolás

- ▶ A műszer áram alatt van.
- A bekapcsoláshoz nyomja meg a [ϕ] gombot.



Módszer létrehozása

- 1 Érintse meg a **Módszer definiálása** gombot.
 - ⇒ Megjelenik a **Módszer definiálása** menü.
- 2 Új módszer definiálásához érintse meg a [Új...] gombot.
 - ⇒ Megjelenik a billentyűzet.
- 3 Írja be az első módszer nevét, pl. **Első módszer**.
- 4 Hagyja jóvá a [OK] gombbal.
- 5 Az új módszer gyári beállításokkal történő rögzítéséhez érintse meg a [Mentés] gombot.
- 6 Érintse meg a [Kezdőlap] gombot.
 - ⇒ Megjelenik a felhasználói kezdőképernyő.

A mérési módszer kiválasztása

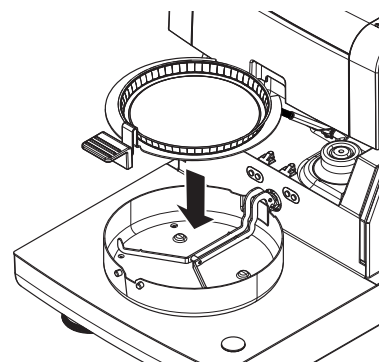
- 1 Érintse meg a [Mérés] gombot.
 - ⇒ Megjelenik a módszerek listája.
- 2 Érintse meg az **Első módszert**.
 - ⇒ Megjelenik az **Első módszer** munkaképernyője.
- 3 Nyissa ki a mintakamrát.

A mintatálca elhelyezése

- ▶ A műszer most kéri az üres mintatálca behelyezését és a mérleg tárazását.
- 1 Helyezze az üres mintatálcát a mintatálca tartóra.
 - 2 Helyezze be a mintatálca tartót a mintakamrába. Győződjön meg róla, hogy a tálcátartó nyelve pontosan beilleszkedik a huzatvédő elem hornyába. A mintatálcának vízszintesen kell állnia a tálcátartóban.

Megjegyzés

Javasoljuk, hogy mindig használja a mintatálca tartót. A tálcátartó ergonomikus, automatikus pozicionálású, biztonságos és védelmet nyújt a forró tálca okozta megégés ellen.

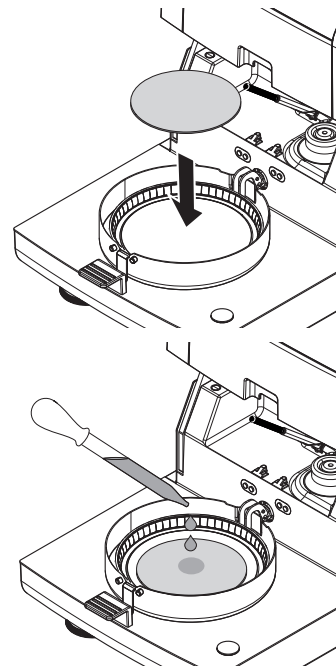


Mérleg tárazása

- 1 Csupja be a mintakamrát.
⇒ A műszer tárazza a mérleget (**Indítási mód: Automatikus**).
- 2 A tárazás után nyissa ki a mintakamrát.

Mérés elkezdése

- 1 Helyezze be az etalonmintát a mintatálcára.
- 2 Nedvesítse meg az etalont néhány csepp vízzel.
- 3 Csupja be a mintakamrát.
⇒ A szárítási folyamat automatikusan elkezdődik.



Szárítási folyamat

A mérési folyamat a képernyőn követhető, **lásd:** Munkaképernyő (Oldal 23).

- A szárítási folyamatot a műszer grafikusán jelzi.
- A fűtőmodul aktuális hőmérséklete is megjelenik az eltelt szárítási idővel és az aktuális szárítási értékkel együtt.
- A képernyőn megjelennek a kiválasztott beállítások.
- A szárítási folyamat félbeszakító a [**Szárítás befejezése**] gomb megérintésével.

A szárítási folyamat végén a minta nedvességtartalma leolvasható a képernyőn. Ha megadott vezérlési határértékeket a módszerben, megjelenik a sikeres, figyelmeztető vagy sikertelen állapot.



VIGYÁZAT

Égésveszély

A minta, a mintatálca és a tálcátartó még forró lehet.

A minta kivétele

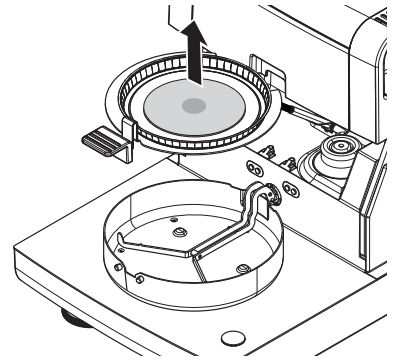
▶ A szárítási folyamat befejeződött.

- 1 Nyissa ki a mintakamrát.
- 2 Óvatosan vegye ki a tálcátartót a mintakamrából.

Megjegyzés

A mintatálcának a tartóból való kivételéhez enyhén emelje meg a tálcát és húzza ki oldalra a tartóból.

- 3
 - Újabb mérés végzéséhez ugyanazon módszerrel érintse meg a [**Köv. minta**] gombot.
 - Új módszerrel történő méréshez érintse meg a [**Módsz.**] gombot.
 - A kezdőképernyőre való visszatéréshez nyomja meg a [**↶**] gombot.



Gratulálunk!

Ezzel sikeresen elvégezte az első mérését a nedvességtartalom-elemző műszerrel. A következő fejezetek további információkat tartalmaznak a műszer funkcióiról.

6 Beállítások

Navigáció: Kezdőlap > Beállítások

Ebben a fejezetben információk találhatóak a műszer általános beállításairól.

Menüstruktúra

Főmenü	Almenü	További információk
Felhasználói beállítások	Nyelvek	lásd: Nyelvek (Oldal 36)
	Képernyő	lásd: Képernyő (Oldal 36)
	Hang	lásd: Hang (Oldal 37)
	Jelszó	lásd: Jelszó (Oldal 37)
Rendszerbeállítások	Területi beállítások	lásd: Regionális beállítások (Oldal 38)
	Perifériák	lásd: Perifériák (Oldal 38)
	Hálózati interfészek	lásd: Hálózati interfészek (Oldal 42)
	Alapért. beállítások	lásd: Alapbeállítások (Oldal 40)
	Vállalati információk	lásd: Vállalati információ (Oldal 41)
	Érintőképernyő beállítása	lásd: Az érintőképernyő beállítása (Oldal 41)
Alkalmazás beállításai	Azonosításkezelés	lásd: Azonosításkezelés (Oldal 46)
	Nyomtatás és kimenetek kezelése	lásd: Nyomtatás- és exportáláskezelés (Oldal 47)
Minőségirányítás	Teszt/Beszabályozási beállítások	lásd: Teszt/kalibrációs beállítások (Oldal 50)
Felhasználói beállítások	Csoportok	lásd: Csoportok (Oldal 54)
	Felhasználók	lásd: Felhasználók (Oldal 56)
	Felhasználói jogosultságok	lásd: Fiók házirendek (Oldal 57)
Rendszer- és adatkezelés	Eredménykezelés	lásd: Eredménykezelés (Oldal 58)
	Export / Import	lásd: Export / Import (Oldal 58)
	Biztonsági mentés / Helyreállítás	lásd: Mentés / Helyreállítás (Oldal 60)
	Eseménynaplók exportálása	lásd: Export eseménynaplók (Oldal 60)
	Visszaállítás	lásd: Visszaállítás (Oldal 61)
	Frissítés	lásd: Frissítés (Oldal 61)

6.1 Felhasználói beállítások

Navigáció: Kezdőlap > Beállítások > Felhasználói beállítások

Ez a menüpont az egyes felhasználók alapbeállításait határozza meg. A beállításokat az aktív felhasználói profilban tárolja, és az adott profillal történő munka során alkalmazza. Felhasználói profil betöltésekor (bejelentkezés a felhasználói fiókba) a vonatkozó beállítások automatikusan betöltődnek. **Lásd:** Felhasználókezelés (Oldal 54).

A következő paraméterek definiálhatók:

Menüpont	Magyarázat	További információk
Nyelvek	A kívánt képernyő- és billentyűzetnyelv.	lásd: Nyelvek (Oldal 36)
Képernyő	A képernyő fényerejét és színsémáját határozza meg	lásd: Képernyő (Oldal 36)

6.1.1 Nyelvek

Navigáció: Kezdőlap > Beállítások > Felhasználói beállítások > Nyelvek

Válassza ki a terminál működtetéséhez a kívánt nyelvet.

Gyári beállítás: Általában a célszág nyelve (ha rendelkezésre áll) vagy az angol nyelv van beállítva.

A következő paraméterek definiálhatók:

Paraméter	Magyarázat	Értékek
Kijelző nyelve	Felhasználó-specifikus képernyőnyelv meghatározása.	English Deutsch Italiano Français Español Português Polski Magyar Český Русский 日本語 中文 한국어/조선말
Billentyűzet nyelve	A billentyűzet felhasználó-specifikus kiosztása.	English Deutsch Italiano Français Español Português Polski Magyar Český

6.1.2 Képernyő

Navigáció: Kezdőlap > Beállítások > Felhasználói beállítások > Képernyő

A következő paraméterek definiálhatók:

Paraméter	Magyarázat	Értékek
Fényerő	A képernyő felhasználó-specifikus fényerejét határozza meg.	10...100 % (80 %)*
Színséma	A képernyő felhasználó-specifikus színsémáját határozza meg.	Kék* Zöld Narancs Szürke

* Gyári beállítás

6.1.3 Hang

Navigáció: Kezdőlap > Beállítások > Felhasználói beállítások > Hang

A következő paraméterek definiálhatók:

Paraméter	Magyarázat	Értékek
Hang	Hallható visszajelzés aktiválása/inaktiválása és Hangerő beállítása. Hallható visszajelzés: <ul style="list-style-type: none">• egy gomb megnyomásakor.• ha a mérés kész.• ha megjelenik egy hibaüzenet.	KI* BE 0...100 % (50 %)*

6.1.4 Jelszó

Navigáció: Kezdőlap > Beállítások > Felhasználói beállítások > Jelszó

Ebben a menüpontban módosítható a felhasználói jelszó. Létrehozható jelszó a védelemhez, illetve kikapcsolható a jelszavas védelem.

A következő paraméterek definiálhatók:

Paraméter	Magyarázat	Értékek
Jelszó	Meglévő jelszó (Régi jelszó) módosítása és új jelszó létrehozása (Új jelszó). BE = új bejelentkezési jelszó megadása. KI = nincs jelszavas védelem.	BE KI bármely

6.2 Rendszerbeállítások

Navigáció Kezdőlap > Beállítások > Rendszerbeállítások

A menüpont a rendszer alapbeállításait határozza meg. A rendszerbeállítások az egész rendszerre vonatkoznak, ezért a felhasználói profilokra és alkalmazásokra is.

A következő paraméterek definiálhatók:

Menüpont	Magyarázat	További információk
Területi beállítások	Meghatározza a dátumot és az időt, valamint a billentyűzet és az ország beállításait.	lásd: Regionális beállítások (Oldal 38)
Perifériák	Meghatározza a nyomtatók és más eszközök konfigurációját.	lásd: Perifériák (Oldal 38)
Hálózati interfészek	Meghatározza a hálózati csatlakozásokat.	lásd: Hálózati interfészek (Oldal 42)
Alapért. beállítások	Meghatározza a műszer alapbeállításait.	lásd: Alapbeállítások (Oldal 40)
Vállalati információk	Meghatározza a vállalatspecifikus információkat.	lásd: Vállalati információ (Oldal 41)
Érintőképernyő beállítása	Az érintőképernyőt állítja be.	lásd: Az érintőképernyő beállítása (Oldal 41)

6.2.1 Regionális beállítások

Navigáció Kezdőlap > Beállítások > Rendszerbeállítások > Területi beállítások

Ebben a menüpontban beállítható a dátum és az idő.

A következő paraméterek definiálhatók:

Paraméter	Magyarázat	Értékek
Dátum	A műszer órájának beállítása.	Nap Hónap Év
Idő	A műszer óraidejének beállítása.	Órák Percek
Dátumformátum	A dátumformátum megadása. D = nap M = hónap Y = év	D. MMM YYYY* MMM D YYYY DD.MM.YYYY MM/DD/YYYY YYYY/MM/DD YYYY-MM-DD
Időformátum	Az időformátum meghatározása. M = percek	24:MM* 12:MM 24.MM 12.MM
Ország	Meghatározza azt az országot, ahol a műszert használják.	Európa Kína Japán Amerikai Egyesült Államok Egyéb *

* Gyári beállítás

Megjegyzés

A csatlakoztatott nyomtató dátuma és időpontja figyelmen kívül lesz hagyva. Az eszköz dátuma és időpontja releváns.

6.2.2 Perifériák

Navigáció Kezdőlap > Beállítások > Rendszerbeállítások > Perifériák

Ebben a menüpontban egy nyomtató és egy hoszt konfigurációt állíthat be.

Számítógépek

Az **MT-SICS** hoszt kapcsolat (távoli kliens) alapértelmezésben engedélyezve van, és csak a METTLER TOLEDO saját MT-SICS protokolljával használható.

Az MT-SICS parancsok és funkciók az RS232 interfészen keresztül (COM 1 port) vagy az USB eszközön keresztül (COM 4 port) továbbíthatók. Az USB eszköz használatához a számítógépre telepíteni kell az USB eszköz meghajtóját, **lásd** USB-eszközmeghajtó telepítése (Oldal 124).

A parancsok és további információk az internetről letölthető **MT-SICS Interfész parancsok a halogén nedveség tartalom-elemzőkhöz** című kézikönyvben található meg.

► www.mt.com/hxhs

Nyomtatók/számítógépek

Alapértelmezésben nincs telepítve nyomtató. Nyomtató telepítése:

- ▶ A kívánt nyomtató megfelelően csatlakozik a terminálhoz.

Megjegyzés

Ne próbálja a nyomtatót a szárítóegységhez csatlakoztatni!

- 1 Érintse meg a [**Új...**] gombot

⇒ Megjelenik a **Periféria típusa** lista.

- 2 Válassza ki az eszközt.

Megjegyzés

A METTLER TOLEDO által jelenleg támogatott eszközök az előzetesen beállított paraméterekkel:

- **RS-P42 szalagnyomtató**, lásd RS232 paraméterek
- **RS-P25 szalagnyomtató**, lásd RS232 paraméterek
- **Helyi PCL nyomtató**, lásd USB paraméterek
- **Hálózati PCL nyomtató**, lásd hálózati paraméterek
- **LabX Direct Moisture**, lásd RS232 paraméterek

- 3 Állítsa be a paramétereket.

- 4 A beállítások mentéséhez érintse meg a [**Mentés**] gombot.

- 5 Az interfész aktiválásához érintse meg a [**BE**] gombot.

⇒ Az állapot átvált **Letiltva**-ról **Engedélyezve**-re.

Megjegyzés

- A nyomtató vagy hoszt kapcsolat törölhető is.
- A szalagos nyomtató beállításait **lásd**: Ajánlott nyomtatóbeállítások (szalagos nyomtató) (Oldal 123).
- A nyomtatás definiálásához **lásd**: Nyomtatás- és exportáláskezelés.
- Csak egy nyomtató telepíthető. Másik nyomtató telepítéséhez először törölni kell a korábbi nyomtatót.

RS232 paraméterek

A következő paraméterek definiálhatók:

Paraméter	Magyarázat	Értékek
Eszköz neve	Az eszköz nevét határozza meg.	bármelyik
Eszközport	Az eszközportot határozza meg. COM1 : RS232 / COM4 : USB-eszköz (meghajtó szükséges) Megjegyzés Használható USB-soros adapter is. Ha ilyen adaptert használ, az eszközök a következőképpen jelennek meg: pl. SOU1 , SOU2 (a SOU a soros-USB rövidítése)	COM1* COM 4
Baudrate	Meghatározza az adatátviteli sebességet (adatátviteli sebesség / baud rate).	1200 2400 4800 9600* 19200 38400 57600 115200
DataBits	Meghatározza az adatbitek számát.	7 8*

Parity	Meghatározza a paritásbit változatát.	None* Odd Even
StopBits	Meghatározza az átvitt adatok stop bitjét.	1 stop bit* 2 stop bit
Flow Control	Meghatározza a folyamatvezérlés (handshake) típusát.	None Xon/Xoff*

* Gyári beállítás

USB paraméterek

- Támogatott A4-es nyomtató: OKI B411 USB
- Támogatott nyomtatóvezérlő nyelv: PCL 3 vagy magasabb

A következő paraméterek definiálhatók:

Paraméter	Magyarázat	Értékek
Eszköz neve	Az eszköz nevét határozza meg.	bármelyik

Hálózati paraméterek

A következő paraméterek definiálhatók:

Paraméter	Magyarázat	Értékek
Eszköz neve	Az eszköz nevét határozza meg.	bármelyik
IP cím	Meghatározza a nyomtató IP-címét. Alapbeállítás szerinti cím*: 192.168.000.004	Alapbeállítás szerinti cím* bármely
Port	Meghatározza a nyomtató portját. Megjegyzés Általában az alapbeállítás szerinti érték használatos.	9100 * bármely

* Gyári beállítás

6.2.3 Alapbeállítások

Navigáció: Kezdőlap > Beállítások > Rendszerbeállítások > Alapért. beállítások

Meghatározza a műszer alapbeállításait.

A következő paraméterek definiálhatók:

Menüpont	Magyarázat	További információk
Alapért. nyelvek	Meghatározza a képernyő és a billentyűzet alapértelmezett nyelvét.	lásd: Alapértelmezett nyelvek (Oldal 40)
Alapért. képernyőbeállítások	Meghatározza az alapértelmezett fényerőt és sínsémát.	lásd: Alapértelmezett képernyőbeállítások (Oldal 41)

6.2.3.1 Alapértelmezett nyelvek

Navigáció Kezdőlap > Beállítások > Rendszerbeállítások > Alapért. beállítások > Alapért. nyelvek

Válassza ki a terminál alapértelmezett nyelvét. Gyári beállítás: Általában a célország nyelve (ha rendelkezésre áll) vagy az angol nyelv van beállítva.

A következő paraméterek definiálhatók:

Paraméter	Magyarázat	Értékek
Alap kijelző nyelv	Meghatározza a képernyő alapértelmezett nyelvét.	English Deutsch Italiano Français Español Português Polski Magyar Český Русский 日本語 中文 한국어/조선말
Alap billentyűzet nyelv	Meghatározza a billentyűzet alapértelmezett kiosztását.	English Deutsch Italiano Français Español Português Polski Magyar Český

6.2.3.2 Alapértelmezett képernyőbeállítások

Navigáció: Kezdőlap > Beállítások > Rendszerbeállítások > Alapért. beállítások > Alapért. képernyőbeállítások

A következő paraméterek definiálhatók:

Paraméter	Magyarázat	Értékek
Fényerő	Meghatározza a képernyő alapértelmezett fényerejét.	10...100 % (80 %)*
Színséma	Meghatározza a képernyő alapértelmezett sínsémáját.	Kék* Zöld Narancs Szürke

* Gyári beállítás

6.2.4 Vállalati információ

Navigáció: Kezdőlap > Beállítások > Rendszerbeállítások > Vállalati információk

Ebben a menüben határozhatja meg a nyomtatott anyagokon és jelentéseken megjelenő vállalati információt (opcionális).

A következő paraméterek definiálhatók:

Paraméter	Magyarázat	Értékek
Vállalatnév	Vállalat nevének megadása.	bármely
Részleg	Vállalati részleg megadása.	bármely
Készülékazonosító	A műszer vállalatspecifikus azonosítójának megadása	bármely
Készülék helye	A műszer helyének megadása.	bármely
Készülékért felelős	A műszerért felelős személy nevének megadása.	bármely

6.2.5 Az érintőképernyő beállítása

Navigáció Kezdőlap > Beállítások > Rendszerbeállítások > Érintőképernyő beállítása

A képernyő érintésérzékeny részeinek elrendezése nem mindig felel meg a gombok elhelyezkedésének, pl. szoffverfrissítés után, ezért ezzel a funkcióval ez korrigálható.

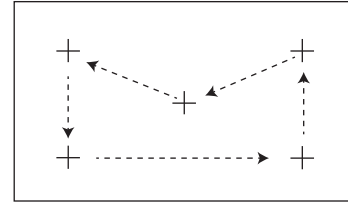


VIGYÁZAT

Ne érintse meg az érintőképernyőt hegyes vagy éles tárgyakkal!

Ez tönkretelheti az érintőképernyőt.

- ▶ Megjelenik a **Rendszerbeállítások** menü.
- 1 Válassza ki a **Érintőképernyő beállítása** pontot és érintse meg a **[Indítás]** gombot.
 - ⇒ Megjelenik a beállító képernyő.
- 2 Érintse oda és tartsa rajta az érintőképernyőhöz használható toll végét a célhelyen, amíg a következő pozícióra lép a képernyőn.
- 3 Ismételje a módszert, amíg üzenet jelenik meg (**Új kalibrációs beállítások lemérve**).
- 4 Érintse meg a képernyőt, vagy várjon 30 másodpercet a törléshez (időtűllépés).
 - ⇒ Megjelenik egy üzenetablak.
- 5 A beállítás mentéséhez érintse meg a **[OK]** lehetőséget.



Megjegyzés

- Érintse meg a célhely közepét, amilyen pontosan lehetséges, ellenkező esetben a folyamatot többször is meg kell ismételni.
- Ne érintsen meg más helyet vagy rögzített gombhelyeket a képernyőn a beállítás során.
- Ne érintse meg a képernyőt az ujjával.
- Használat közben ügyeljen a pontos szög megtartására.
- A beállítási művelet nem szakítható félbe.

6.2.6 Hálózati interfészek

Navigáció Kezdőlap > Beállítások > Rendszerbeállítások > Hálózati interfészek

Ez a rész a hálózati beállítások és egyéb terminál interfészek meghatározásával kapcsolatban tartalmaz információt.

Menüstruktúra

Főmenü	Almenü	További információk
Hosznév	Meghatározza a műszer hosznévét	lásd: Ethernet (Oldal 42)
Ethernet	Aktiválja és beállítja az Ethernet csatlakozást.	lásd: Ethernet (Oldal 42)
WLAN	Aktiválja és beállítja a vezeték nélküli hálózat (WLAN) csatlakozását.	lásd: WLAN (Oldal 43)

Hosznév

Navigáció Kezdőlap > Beállítások > Rendszerbeállítások > Hálózati interfészek > Hosznév

A hosznév a műszer neve és egyedi azonosítója egy hálózatban (Ethernet, WLAN). Ha több eszközt használ, ügyeljen arra, hogy mindegyiknek egyedi hosztnéve legyen. Ha szükséges, kérjen tanácsot a vállalat rendszergazdájától vagy informatikai részlegétől.

A következő paraméterek definiálhatók:

Paraméter	Magyarázat	Értékek
Hosznév	Meghatározza a hosztnévet. A hosztnévnek egyedinek kell lennie az adott hálózatban. Alapbeállítás szerinti hosztnév*: A műszer modellneve és sorszámja.	bármely

* Gyári beállítás

Ethernet

Navigáció Kezdőlap > Beállítások > Rendszerbeállítások > Hálózati interfészek > Ethernet

Ethernet interfész a műszer TCP/IP hálózathoz való csatlakoztatásához. A legegyszerűbb hálózat úgy hozható létre, hogy a műszert közvetlenül egy számítógéphez csatlakoztatják crossover kábellel (RJ45 aljzat). A DHCP és a fix IP-címek használata támogatott.

Megjegyzés

- Azt javasoljuk, hogy használja az alapbeállítás szerinti DHCP-t (automatikus hálózati beállítások).
- Ügyeljen arra, hogy a műszer hosztnéve egyedi legyen, lásd Hosztnév (Oldal 42).
- Ethernet interfész telepítéséhez és konfigurálásához szükséges a TCP/IP-hálózatok és általában a hálózati technológia alapszintű ismerete. Ha szükséges, kérjen tanácsot a vállalat rendszergazdájától vagy informatikai részlegétől.

A következő paraméterek definiálhatók:

Paraméter	Magyarázat	Értékek
Konfiguráció	Meghatározza, hogy a beállítások automatikusan (dinamikus, DHCP) vagy manuálisan történnek (statikus).	DHCP kijelölése Manuális kijelölés
DHCP kijelölése	Dynamic Host Configuration Protocol az interfész szükséges hálózati paramétereinek automatikus beállításához (dinamikus hozzárendelés).	nincs
Manuális kijelölés	Az interfész szükséges hálózati paramétereinek manuális hozzárendelése. (Statikus hozzárendelés)	IP cím Alhálózat
IP cím	Meghatározza a műszer IP-címét. Csak akkor állítható be, ha a DHCP ki van kapcsolva. Alapbeállítás szerinti cím*: 192.168.002.100 Az IP-cím egy hálózathoz tartozó eszköz egyedi azonosító száma. Ha a DHCP engedélyezve van, az automatikusan kiosztott IP-cím jelenik meg.	Alapbeállítás szerinti cím* bármely
Alhálózat	Meghatározza az ethernet interfész alhálózati maszkját. Csak akkor állítható be, ha a DHCP ki van kapcsolva. Alapbeállítás szerinti alhálózati maszk*: 255.255.255.000	Alapbeállítás* bármely

* Gyári beállítás

Megjegyzés

A címek négy, ponttal elválasztott számcsoporthoz állnak, a számok értéke 0 és 255 között lehet. A kezdő nulla értékeket nem kell kiírni.

WLAN

Navigáció Kezdőlap > Beállítások > Rendszerbeállítások > Hálózati interfészek > WLAN

Vezeték nélküli LAN interfész a műszer vezeték nélküli TCP/IP hálózathoz való csatlakoztatásához. A DHCP és a fix IP-címek használata támogatott.

Megjegyzés

WLAN nem minden országban érhető el.

A következő **WLAN** hitelesítő rendszerek támogatottak:

- Nyitott
- WEP
- WPA-PSK
- WPA2-PSK (csak tkip)

A következő paraméterek definiálhatók:

Paraméter	Magyarázat	Értékek
WLAN	Aktiválja és deaktiválja a WLAN jeladót.	KI* BE

* Gyári beállítás

Megjegyzés

Az aktiválás után eltelik némi idő, amíg a WLAN valóban aktív lesz.

WLAN hálózati beállítások

Navigáció Kezdőlap > **Beállítások** > **Rendszerbeállítások** > **Hálózati interfészek** > **WLAN** > **Beállítások** > **WLAN konfigurációk**

- Azt javasoljuk, hogy használja az alapbeállítás szerinti DHCP-t (automatikus hálózati beállítások).
- Ügyeljen arra, hogy a műszer hosztnéve egyedi legyen, lásd Hosztnév (Oldal 42).
- Ethernet interfész telepítéséhez és konfigurálásához szükséges a TCP/IP-hálózatok és általában a hálózati technológia alapszintű ismerete. Ha szükséges, kérjen tanácsot a vállalat rendszergazdájától vagy informatikai részlegétől.

A következő paraméterek definiálhatók:

Paraméter	Magyarázat	Értékek
Konfiguráció	Meghatározza, hogy a beállítások automatikusan (dinamikus, DHCP) vagy manuálisan történnek (statikus).	DHCP kijelölése Manuális kijelölés
DHCP kijelölése	Dynamic Host Configuration Protocol az interfész szükséges hálózati paramétereinek automatikus beállításához (dinamikus hozzárendelés).	nincs
Manuális kijelölés	Az interfész szükséges hálózati paramétereinek manuális hozzárendelése. (Statikus hozzárendelés)	IP cím Alhálózat
IP cím	Meghatározza a műszer IP-címét. Csak akkor állítható be, ha a DHCP ki van kapcsolva. Alapbeállítás szerinti cím*: 192.168.002.100 Az IP-cím egy hálózathoz tartozó eszköz egyedi azonosító száma. Ha a DHCP engedélyezve van, az automatikusan kiosztott IP-cím jelenik meg.	Alapbeállítás szerinti cím* bármely
Alhálózat	Meghatározza az ethernet interfész alhálózati maszkját. Csak akkor állítható be, ha a DHCP ki van kapcsolva. Alapbeállítás szerinti alhálózati maszk*: 255.255.255.000	Alapbeállítás* bármely

* Gyári beállítás

Megjegyzés

A címek négy, ponttal elválasztott számcsoporból állnak, a számok értéke 0 és 255 között lehet. A kezdő nulla értékeket nem kell kiírni.

Hálózatok

Megjelennek az elérhető hálózatok.

WLAN adatai:

Paraméter	Magyarázat	Értékek
WLAN neve (SSID)	Megjelenik a kiválasztott WLAN neve (SSID - szolgáltatáscsoport azonosító)	nem szerkeszthető
Jelszó	A jelszó megadása.	bármely
Automatikus csatlakozás	A készülék bekapcsolásakor a kiválasztott hálózathoz való automatikus csatlakozás aktiválása vagy deaktiválása. Megjegyzés Csak egy hálózathoz állítható be.	<input type="checkbox"/> (inaktívált)* <input checked="" type="checkbox"/> (aktívált)

Kapcsolat létrehozása:

1 Érintse meg a választott hálózatot.

Megjegyzés

Ha a készülék hálózathoz csatlakozik, a WiFi ikon mutatja a jel erősségét. Mitől erősebb a vétel, annál több vonal jelenik meg.

2 Adja meg a jelszót.

3 Ha kívánja, aktiválja az automatikus csatlakozást.

4 Érintse meg a [connect] lehetőséget a csatlakozás létrehozásához.

6.3 Alkalmazásbeállítások

Navigáció: Kezdőlap **Beállítások** > **Alkalmazás beállításai**

A következő paraméterek definiálhatók:

Menüpont	Magyarázat	További információk
Azonosításkezelés	Meghatározza az azonosítókat és a használatukat a mérések feliratozásában.	lásd: Azonosításkezelés (Oldal 46).
Nyomatás és ki-menetek kezelése	Meghatározza a nyomtatás alapértelmezett beállításait.	lásd: Alkalmazásbeállítások (Oldal 46).

6.3.1 Azonosításkezelés

Navigáció: Kezdőlap > **Beállítások** > **Alkalmazás beállításai** > **Azonosításkezelés**

Az azonosítók (ID) egyedi mérésekre jellemző szöveget tartalmaznak, amelyek segítségével a minták könnyen hozzárendelhetők adott feladatokhoz vagy ügyfelekhez. A funkció segítségével meghatározhatók azonosítók a mérések kommentálásához, például vállalati azonosító, id belépő, id minta. A munkaképernyő ID paneljén az értékek (megjegyzések) beírhatók vagy módosíthatók a mérés előtt, **lásd:** Munkaképernyő (Oldal 23). Az ID-k minden mérésre vonatkoznak a módszerektől függetlenül. Az azonosítók kinyomtathatók és exportálhatók PC-re.

Menüstruktúra

Főmenü	Almenü	További információk
Azonosítók használata	Azonosítók bevitel	lásd: alább
	Bevitel törlése mérés után	
Azonosítók	nincs almenü	

A következő paraméterek definiálhatók:

Paraméter	Magyarázat	Értékek
Azonosítók bevitel	Meghatározza a megjegyzések beírásának módját. BE = aktiválja az ID panelt a munkaképernyőn. Szabad bevitel = az ID-k az ID panel (munkaképernyő) megérintése után jelennek meg megjegyzések vagy érték módosítások (megjegyzések) esetén. Irányított bevitel = az egyes ID-k külön jelennek meg a meghatározás sorrendjében (ID1-ID10) a mérés előtt, bevitelhez vagy értékek módosításához (megjegyzések).	KI* BE Szabad bevitel Irányított bevitel
Bevitel törlése mérés után	Megadja az az ID-t, amelynek értéke (megjegyzés) a mérés után törlődik.	KI* BE ID kiválasztása: <input type="checkbox"/> <input checked="" type="checkbox"/>
Azonosítók	Általános azonosítók meghatározása a mérések kommentálásához. + = Új azonosítók (max. 10 ID, 1...20 karakter) - = Azonosítók törlése (választható)	- +* bármely

* Gyári beállítás

6.3.2 Nyomtatás- és exportáláskezelés

Navigáció Kezdőlap > Beállítások > Alkalmazás beállításai > Nyomtatás és kimenetek kezelése

A következő paraméterek definiálhatók:

Menüpont	Magyarázat	További információk
Nyomtatás kezelése (szalag)	Meghatározza a szalagos nyomtató nyomtatási beállításait.	lásd: Nyomtatáskezelés (Oldal 47).
Nyomtatás kezelése (A4)	Meghatározza a PCL nyomtatók ISO A4 nyomtatási beállításait.	lásd: Nyomtatáskezelés (Oldal 47).

Lásd itt is:

- Ajánlott nyomtatóbeállítások (szalagos nyomtató) (Oldal 123)
- Perifériák (Oldal 38)
- Információk a nyomtatásról (Oldal 97)
- Nyomtatási beállítások (Oldal 53)

Nyomtatáskezelés

Nyomtatáskezelés (szalagos)

Navigáció Kezdőlap > Beállítások > Alkalmazás beállításai > Nyomtatás és kimenetek kezelése > Nyomtatás kezelése (szalag)

Nyomtató csatlakoztatása és aktiválása esetén az eredmények automatikusan kinyomtathatók. A köztes eredményeket az előre meghatározott időközönként kinyomtatja, és a végeredményeket a mérés befejezése után naplózza. A nyomtatás tartalmazza a műszer adatait, időt, dátumot, a módszereket és az eredményeket, a protokolltól függően. A részletesség a kiválasztott nyomtatási típustól (rövid, standard) és az aktivált jegyzőkönyvi elemektől (beállítások vagy módszerek) függ, **lásd:** Információk a nyomtatásról.

Megjegyzés

- A menüpont definíciói a nyomtatás alapértelmezett beállításai. Ezek a paraméterek minden nyomtatáskor megjelennek, és módosíthatók.
- A nyomtatási nyelv beállítása ebben a menüpontban nem befolyásolja a teszt vagy kalibrálási nyomtatásokat, **lásd:** Nyomtatási beállítások.
- Nem minden nyelv kompatibilis minden nyomtatóval, a nyomtató beállításaitól függően, **lásd:** Ajánlott nyomtatóbeállítások (szalagos nyomtató) (Oldal 123).
- Nyomtató telepítéséről és definiálásáról **lásd:** Perifériák (Oldal 38).

A következő paraméterek definiálhatók:

Paraméter	Magyarázat	Értékek
Jegyzőkönyv típusa	Részletes nyomtatás vagy rövid formátum kiválasztása.	Standard* Rövid
Riport nyelve	Meghatározza az általános nyomtatás nyelvét. Megjegyzés Nem befolyásolja a teszt vagy kalibrálási nyomtatásokat.	English Deutsch Italiano Français Español Português Polski Magyar Český
Eredmények nyomtatása automatikusan a mérés után	Eredmények automatikus nyomtatása a mérés után, aktiválás esetén.	<input type="checkbox"/> (inaktívált)* <input checked="" type="checkbox"/> (aktívált)
Részeredmények nyomtatása is	Időköz meghatározása, amelyenként a köztes eredmények a nyomtatóra kerülnek.	KI* 10 s 30 s 1 min 2 min 10 min

* Gyári beállítás

Nyomtatáskezelés A4

Navigáció Kezdőlap > Beállítások > Alkalmazás beállításai > Nyomtatás és kimenetek kezelése > Nyomtatás kezelése (A4)

PCL nyomtató csatlakoztatása és aktiválása után az eredmények manuálisan vagy automatikusan kinyomtathatók A4-es méretű lapokra. A részletesség a választott export fájlról függ, **lásd**: Az exportált fájlban megjelenő információk (Oldal 101).

Megjegyzés

- A menüpont definíciói a nyomtatás alapértelmezett beállításai. Ezek a paraméterek minden nyomtatáskor megjelennek, és módosíthatók.
- A nyomtatási nyelv beállítása ebben a menüpontban nem befolyásolja a teszt vagy kalibrálási nyomtatásokat, **lásd**: Nyomtatási beállítások.
- A4-es nyomtató telepítéséről és definiálásáról **lásd**: Perifériák (Oldal 38).

A következő paraméterek definiálhatók:

Paraméter	Magyarázat	Értékek
Riport nyelve	Meghatározza az általános nyomtatás nyelvét. Megjegyzés Nem befolyásolja a teszt vagy kalibrálási nyomtatásokat.	English Deutsch Italiano Français Español Português Polski Magyar Český Русский 日本語 中文 한국어/조선말
Eredmények nyomtatása automatikusan a mérés után	Eredmények automatikus nyomtatása a mérés után, aktiválás esetén.	<input type="checkbox"/> (inaktivált)* <input checked="" type="checkbox"/> (aktivált)

Exportáláskezelés

Navigáció Kezdőlap > Beállítások > Alkalmazás beállításai > Nyomtatás és kimenetek kezelése > Exportálás kezelése

PC vagy WLAN csatlakoztatása és aktiválása esetén az eredmények automatikusan exportálhatók. Az exportált fájl tartalmazza a műszer adatait, időt, dátumot, a módszereket és az eredményeket, valamint a görbét.

A következő paraméterek definiálhatók:

Paraméter	Magyarázat	Értékek
Fájlnev előtagja	Megadja az új adatfájl nevét. A dátumot és időt a rendszer automatikusan adja hozzá.	bármelyik
Fájltípus	Meghatározza az adatfájl típusát.	CSV* PDF
Riport nyelve	Meghatározza az általános nyomtatás nyelvét. Megjegyzés Nem befolyásolja a teszt vagy kalibrálási nyomtatásokat.	English Deutsch Italiano Français Español Português Polski Magyar Český Русский 日本語 中文 한국어/조선말
Exportálás kezelése	Eredmények automatikus exportálása a mérés után, aktiválás esetén.	Kiválasztás: <input type="checkbox"/> * <input checked="" type="checkbox"/>
Cél exportálása	Meghatározza, hova kerüljenek exportálásra az adatok.	Periféria Hálózat (FTP)

* Gyári beállítás

Exportálás helye: Periféria

Paraméter	Magyarázat	Értékek
Hely	A hely meghatározása az adathordozón.	Böngészés és kijelölés

* Gyári beállítás

Exportálás helye: Hálózat (FTP)

A hálózaton (Ethernet és WLAN) keresztül történő adatátvitel FTP protokoll alkalmazásával történik. A fogadó szerver a megfelelő IP-cím megadásával határozható meg. Ha szükséges, kérjen tanácsot a vállalat rendszergazdájától vagy informatikai részlegétől.

Paraméter	Magyarázat	Értékek
IP cím	Meghatározza a fogadó szerver IP-címét.	bármely
Port	Meghatározza, melyik porton keresztül történik a kommunikáció a szerverrel. Megjegyzés Általában az alapbeállítás szerinti érték használatos.	21* bármely
Jelszó	A szerverre történő bejelentkezéshez szükséges jelszó megadása.	bármely
Felhasználónév	A szerverre történő bejelentkezéshez szükséges felhasználónév megadása.	bármely

* Gyári beállítás

6.4 Minőségbiztosítás

Navigáció: Kezdőlap > Beállítások > Minőségirányítás

Ebben a menüben meghatározhatók a kalibrálási és teszt beállítások. A rendszeres kalibráció és teszt biztosítja a pontos méréseket.

A következő paraméterek definiálhatók:

Menüpont	Magyarázat	További információk
Teszt/Beszabályozási beállítások	Meghatározza a kalibrációs eszközt és a tesztelési/kalibrációs munkafolyamatot.	lásd: Teszt/kalibrációs beállítások (Oldal 50)

6.4.1 Teszt/kalibrációs beállítások

Navigáció: Kezdőlap > Beállítások > Minőségirányítás > Teszt/Beszabályozási beállítások

Ez a fejezet a műszer kalibrálásával és tesztelésével kapcsolatos paraméterek meghatározásához használható menüpontokat írja le.

A tesztek és kalibrálások elvégzéséről **lásd:** Teszt/kalibrálás (Oldal 63).

Menüstruktúra

Főmenü	Almenü	További információk
Berendezés	Teszt súly 1	lásd: Eszközök (Oldal 50)
	Teszt súly 2	
	Hőmérséklet készlet	
	Külső páratartalom-érzékelő	
Tesztbeállítások	Ellenőrzés külső súllyal	lásd: Tesztbeállítások (Oldal 51)
	Hőmérsékletteszt	
	SmartCal teszt	
Beszabályozási beállítások	Beszabályozás külső súllyal	lásd: Kalibrációs beállítások (Oldal 52)
	Hőmérséklet beszabályozása	
Nyomatási beállítások	Nyomatási nyelv	lásd: Nyomatási beállítások (Oldal 53)
	Eredmények nyomtatása automatikusan teszt/beszab. után	

6.4.1.1 Eszközök

Navigáció Kezdőlap > Beállítások > Minőségirányítás > Teszt/Beszabályozási beállítások > Berendezés

Ez a menüpont meghatározza a következő tesztekhez szükséges eszközöket:

- Súlykalibráció
- Súlyteszt
- Hőmérséklet-kalibráció
- Hőmérsékleti teszt
- SmartCal teszt (opcionális)

A hőmérséklet-kalibráláshoz vagy hőmérséklet-teszthez szükség van az opcionális hőmérséklet-beállító készletre, **lásd:** Tartozékok és pótalkatrészek (Oldal 117).

A következő paraméterek definiálhatók:

Paraméter	Magyarázat	Értékek
Teszt súly neve	Meghatároz egy nevet, amely könnyen felismerhető alternatívája az azonosítónak. A névnek egyedinek és egyértelműnek kell lennie.	bármely
Névleges tömeg	A névleges súlyt adja meg grammban.	0,1...150,000 g (100 g)*
Azonosító	Megadja a súly azonosítóját (ID). A súly azonosítója a Súlytanúsítványon található meg. Az azonosító tartalmazhatja a vállalat specifikus azonosítószámát is. Az azonosítót a kalibrálási és teszt előzményekben tárolja a műszer, és megjeleníti a nyomtatásokon is.	bármely

* Gyári beállítás

Hőmérséklet-beszabályozó készlet

A következő paraméterek definiálhatók:

Paraméter	Magyarázat	Értékek
Név	Meghatároz egy nevet, amely könnyen felismerhető alternatívája az azonosítónak. A névnek egyedinek és egyértelműnek kell lennie.	bármely
Azonosító	Megadja a hőmérséklet-készlet azonosítóját (ID). Az azonosító a Tanúsítványon található meg. Az azonosító tartalmazhatja a vállalat specifikus azonosítószámát is. Az azonosítót a kalibrálási és teszt előzményekben tárolja a műszer, és megjeleníti a nyomtatásokon is.	bármely

6.4.1.2 Tesztbeállítások

Navigáció Kezdőlap > Beállítások > Minőségirányítás > Teszt/Beszabályozási beállítások > Tesztbeállítások

Külső súlyteszt

A következő paraméterek definiálhatók:

Paraméter	Magyarázat	Értékek
Teszt súly	Kiválasztja az előre meghatározott Teszt súly . Teszt súly 1 / Teszt súly 2 = meghatározva a Berendezés menüpontban	Teszt súly 1 Teszt súly 2
Tolerancia	Megadja a súly mérési tűrését.	0,0001...0,1000 g (0,0010 g)*

* Gyári beállítás

Hőmérsékleti teszt

A következő paraméterek definiálhatók:

Paraméter	Magyarázat	Értékek
Hőmérséklet készlet	Megjeleníti a Hőmérséklet készlet nevet, amely a Berendezés menüpontban volt meghatározva.	nincs
Hőmérséklet 1	Az alacsonyabb teszthőmérsékletet adja meg.	KI BE (100 °C)*
Tolerancia	A teszthőmérséklet tűrését adja meg.	1...5 °C (3 °C)*
Hőmérséklet 2	A felső teszthőmérsékletet adja meg	KI BE (160 °C)*
Tolerancia	A teszthőmérséklet tűrését adja meg.	1...5 °C (3 °C)*

* Gyári beállítás

SmartCal teszt

A következő paraméterek definiálhatók:

Paraméter	Magyarázat	Értékek
Lot szám bevitele	Meghatározza a termékszám megadásának típusát. A termékszám a termék címkéjén található. Szabad bevitel: A termékszám megadása nem szükséges Irányított bevitel: A termékszám megadása szükséges.	BE* KI Szabad bevitel Irányított bevitel *
Lot szám törlése mérés után	A termékszám mérés utáni törlésének engedélyezése vagy letiltása.	<input checked="" type="checkbox"/> (engedélyezve) <input type="checkbox"/> (letiltva)*
Hőmérséklet	Meghatározza a teszhőmérsékletet. Megjegyzés <ul style="list-style-type: none"> A hőmérséklet beállítása befolyásolja az ellenőrzési határokat. Egyedi hőmérséklet beállítása esetén az ellenőrzési határok nem használhatók. 	70 °C 100 °C* 130 °C 160 °C Egyéni hőmérséklet... 40 °C - 230 °C (105 °C*)
Használat cSmartCal	Beállítja az ellenőrzési határok megfelelő értékeit a cSmartCal használatához. Megjegyzés Egyedi hőmérséklet beállítása esetén a cSmartCal engedélyezése csak protokollt befolyásolja, az ellenőrzési határok értékeit nem.	<input checked="" type="checkbox"/> (engedélyezve) <input type="checkbox"/> (letiltva)*
Beavatkozási határértékek	Meghatározza az ellenőrzési határokat. Az ellenőrzési határok értékei a beállított hőmérséklet értékétől függenek. Az ajánlott értékek automatikusan beállítódnak. Az értékek módosíthatók. Az ajánlott értékek a következők (alsó - felső határok): 70 °C: 3.2-4.4 %MCN (cSmartCal: 3.3 - 4.3 %MCN) 100 °C: 5.2-6.4 %MCN (cSmartCal: 5.3 - 6.3 %MCN) 130 °C: 7.4-8.8 %MCN (cSmartCal: 7.5 - 8.7 %MCN) 160 °C: 9.9-11.7 %MCN (cSmartCal: 10.0 - 11.6 %MCN) Megjegyzés Egyedi hőmérséklet beállítása esetén az ellenőrzési határok nem használhatók.	értékek, lásd a magyarázatot KI

* Gyári beállítás

6.4.1.3 Kalibrációs beállítások

Navigáció Kezdőlap > **Beállítások** > **Minőségirányítás** > **Teszt/Beszabályozási beállítások** > **Beszabályozási beállítások**

Külső súlykalibrálás

A következő paraméterek definiálhatók:

Paraméter	Magyarázat	Értékek
Teszt súly	Kiválasztja az előre meghatározott Teszt súly . Teszt súly 1 / Teszt súly 2 = meghatározva a Berendezés menüpontban	Teszt súly 1 Teszt súly 2

Hőmérséklet-kalibráció

A következő paraméterek definiálhatók:

Paraméter	Magyarázat	Értékek
Hőmérséklet készlet	Megjeleníti a Hőmérséklet készlet nevét, amely a Berendezés menüpontban volt meghatározva.	nincs

6.4.1.4 Nyomtatási beállítások

Navigáció Kezdőlap > Beállítások > Minőségirányítás > Teszt/Beszabályozási beállítások > Nyomtatási beállítások

Ebben a menüpontban beállíthatók a nyomtató funkciók a teszt és kalibrációs nyomtatáshoz.

- A nyomtatás nyelvének beállítása ebben a menüpontban csak a teszt vagy kalibrációs nyomtatásra van hatással. Az általános nyomtatási nyelv beállításához **lásd**: Nyomtatás- és exportáláskezelés (Oldal 47).
- Nem minden nyelv kompatibilis minden nyomtatóval, és függ a nyomtató beállításaitól is, **lásd**: Ajánlott nyomtatóbeállítások (szalagos nyomtató) (Oldal 123).
- Nyomtató telepítéséről és definiálásáról **lásd**: Perifériák (Oldal 38).

A következő paraméterek definiálhatók:

Paraméter	Magyarázat	Értékek
Riport nyelve	Megadja a nyomtatási nyelvet a teszt vagy kalibrációs nyomtatáshoz.	English Deutsch Italiano Français Español Português Polski Magyar Český
Eredmények nyomtatása automatikusan teszt/beszab. után	Aktivált vagy inaktivált funkció.	<input checked="" type="checkbox"/> (engedélyezve) <input type="checkbox"/> (letiltva)*

* Gyári beállítás

6.5 Felhasználókezelés

Navigáció: Kezdőlap > Beállítások > Felhasználói beállítások

A műszer biztonsági rendszere a "Felhasználók és csoportok" alapelvein működik. A műszer felhasználói fiókokkal rendelkeznek a műszeren, amelyek az adott felhasználó beállításait tartalmazzák. A felhasználók csoportokba vannak besorolva, és öröklik az adott csoport hozzáférési jogait.

A következő paraméterek definiálhatók:

Menüpont	Magyarázat	További információk
Csop.-ok	Megadja a csoportokat és hozzáférési jogait.	lásd: Csoportok (Oldal 54)
Felhasz.	A felhasználói fiókok meghatározása.	lásd: Felhasználók (Oldal 56)
Felhasználói jogosultságok	Alapértelmezett kezdő felhasználó beállítása.	lásd: Fiók házirendek (Oldal 57)

6.5.1 Csoportok

Navigáció: Kezdőlap > Beállítások > Felhasználói beállítások > Csoportok

Ebben a menüben létrehozhatók, törölhetők, és szerkeszthetők a felhasználói csoportok, és megadhatók a hozzáférési jogaik.

Négy előre definiált csoport áll rendelkezésre. Az összes hozzáférési joggal rendelkező alapértelmezett csoport a rendszergazda. A rendszergazdai csoport nem szerkeszthető vagy törölhető. A többi csoport szerkeszthető és törölhető.

Előre definiált csoportok	Alapértelmezett hozzáférési jogosultságok						
	Felhasználói beállítások	Rendszer beállításai	Módszerek szerkesztése	Tesztek futtatása	Beszabályozások futtatása	Minőségirányítás	Felhasználói és adatbeállítások
Rendszergazda	<input checked="" type="checkbox"/>	<input checked="" type="checkbox"/>	<input checked="" type="checkbox"/>	<input checked="" type="checkbox"/>	<input checked="" type="checkbox"/>	<input checked="" type="checkbox"/>	<input checked="" type="checkbox"/>
Műszerfelelős	<input checked="" type="checkbox"/>	<input checked="" type="checkbox"/>	<input checked="" type="checkbox"/>	<input checked="" type="checkbox"/>	<input checked="" type="checkbox"/>	<input type="checkbox"/>	<input type="checkbox"/>
Minőségügyi vezető	<input checked="" type="checkbox"/>	<input checked="" type="checkbox"/>	<input type="checkbox"/>	<input checked="" type="checkbox"/>	<input checked="" type="checkbox"/>	<input checked="" type="checkbox"/>	<input type="checkbox"/>
Operátor	<input checked="" type="checkbox"/>	<input type="checkbox"/>	<input type="checkbox"/>	<input type="checkbox"/>	<input type="checkbox"/>	<input type="checkbox"/>	<input type="checkbox"/>

Új csoport létrehozása

▶ **Csop.-ok** menü kiválasztva.

- 1 Érintse meg a [Új...] gombot.
- 2 Írja be az új csoport nevét, majd hagyja jóvá a [OK] gombbal. A név legyen egyedi és egyértelmű.
- 3 Szerkessze az új csoport tulajdonságait.

Csoport törlése

▶ A **Csop.-ok** menü kiválasztva.

- 1 Válassza ki a törölni kívánt csoportot.
- 2 Érintse meg a [Törlés] gombot. Hagyja jóvá az üzenetablakot.

Megjegyzés

A rendszergazda csoport, illetve a hozzárendelt felhasználókkal rendelkező csoportok nem törölhetők, **lásd:** Felhasználók (Oldal 56).

Csoport szerkesztése

► A **Csop.-ok** menü kiválasztva.

- 1 Válassza ki a szerkeszteni kívánt csoportot.
- 2 Szerkessze a csoportparamétereit. Tárolja a beállításokat a **[Mentés]** gombbal.

A következő paraméterek definiálhatók:

Paraméter	Magyarázat	Értékek
Csoport tulajdonságai	Csoport neve és (opcionális) leírása. A név legyen egyedi és egyértelmű.	bármelyik
Hozzáférési jogok	Hozzáférési jogosultságok menükhöz és műveletekhez.	Felhasználói beállítások Rendszer beállításai Módszerek szerkesztése Tesztek futtatása Beszabályozások futtatása Minőségbiztosítás Felhasználói és adatbeállítások
Csoporttagok	Megjeleníti a csoporthoz rendelt felhasználókat (itt nem szerkeszthetők, a hozzárendelés a felhasználók létrehozásánál vagy szerkesztésénél lehetséges).	nincs
Előzmények	Megjeleníti a csoport legutóbbi módosításainak dátumát és idejét (itt nem szerkeszthető).	nincs

Jogosultságok hatása

Hozzáférési jogok	Hatás
Felhasználói beállítások	Felhasználói beállítások Navigáció Kezdőlap > Beállítások > Felhasználói beállítások Lásd: Felhasználói beállítások (Oldal 36)
Rendszer beállításai	Rendszer beállításai Navigáció Kezdőlap > Beállítások > Rendszer beállításai Lásd: Rendszerbeállítások (Oldal 38)
Módszerek szerkesztése	Módszer definiálása Navigáció Kezdőlap > Módszer definiálása Lásd: Módszerek definíciója (Oldal 73)
	Alkalmazás beállításai Navigáció Kezdőlap > Beállítások > Alkalmazás beállításai Lásd: Alkalmazásbeállítások (Oldal 46)
Tesztek futtatása	Tesztek Navigáció Kezdőlap > Teszt/ Beszabályozás > Tesztek Lásd: Tesztek (Oldal 67)
Beszabályozások futtatása	Beszabályozások Navigáció Kezdőlap > Teszt/ Beszabályozás > Beszabályozások Lásd: Beszabályozások (Oldal 63)
Minőségirányítás	Minőségirányítás Navigáció Kezdőlap > Beállítások > Minőségirányítás Lásd: Minőségbiztosítás (Oldal 50)

Hozzáférési jogok	Hatás
Felhasználói és adatbeállítások	Felhasználói beállítások Navigáció Kezdőlap > Beállítások > Felhasználói beállítások Lásd: Felhasználókezelés (Oldal 54)
	Rendszer- és adatkezelés Navigáció Kezdőlap > Beállítások > Rendszer- és adatkezelés Lásd: Rendszer- és adatkezelés (Oldal 58)
	Eredmények törlése Lásd: Mérési eredmények grafikus kiértékelése (Oldal 95)

Megjegyzés

- Ha a jelszavas védelem kötelező, a **Felhasználói beállítások** hozzáférési jogosultságot le kell tiltani.
- Ha egy felhasználó nem rendelkezik a megfelelő jogosultságokkal, az adott navigációs elemek nem jelennek meg (a kezdőképernyőn), vagy le vannak tiltva (szürkítve).

6.5.2 Felhasználók

Navigáció: Kezdőlap > Beállítások > Felhasználói beállítások > Felhasználók

Ebben a menüben hozhatók létre, szerkeszthetők vagy törölhetők a felhasználói fiókok.

Figyelem

Fontos megjegyzés a Rendszergazda jelszóra vonatkozóan.

Javasoljuk, hogy jegyezze fel a rendszergazdai jelszavát, és őrizze meg biztonságos helyen. Ha elfelejti a rendszergazdai hozzáférés jelszavát, nem fog tudni hozzáférni a műszerhez. Ilyenkor forduljon a METTLER TOLEDO képviselőjéhez.

Új felhasználói fiók létrehozása

Megjegyzés

A felhasználói fiók nevének egyedinek kell lennie.

- ▶ A **Felhasz.** menü kiválasztva.
- 1 Érintse meg a [**Új...**] gombot.
- 2 Írja be az új felhasználói fiók nevét és hagyja jóvá a [**OK**] gombbal.
- 3 Szerkessze az új felhasználói fiók tulajdonságait.

Meglévő felhasználói fiók szerkesztése

- ▶ A **Felhasz.** menü kiválasztva.
- 1 Válassza ki a szerkeszteni kívánt felhasználói fiókot.
- 2 Válassza ki a **Felhasználó tulajdonságai** menüt.
- 3 Szerkessze a felhasználói fiók paramétereit.
- 4 A beállítások mentéséhez érintse meg a [**Mentés**] gombot.

A következő paraméterek definiálhatók:

Paraméter	Magyarázat	Értékek
Felhasználónév	A felhasználói fiók neve. A név legyen egyedi és egyértelmű.	bármelyik
Teljes név	A felhasználó teljes neve (opcionális).	bármelyik
Leírás	A felhasználói fiók leírása (opcionális).	bármelyik
Aktív felhasználói fiók	Felhasználói fiók aktiválása vagy inaktíválása. Az inaktív fiókokba nem lehet belépni.	<input type="checkbox"/> (inaktívált)* <input checked="" type="checkbox"/> (aktívált)
Jelszó	Új jelszó létrehozása vagy meglévő jelszó módosítása. KI = nincs jelszavas védelem.	KI* BE bármelyik
Csoport	Felhasználói fiók hozzárendelése egy csoporthoz.	elérhető csoportok

* Gyári beállítás

Megjegyzés

- A felhasználói fiók legutóbbi módosítása dátumának és idejének megtekintéséhez válassza ki az adott fiókot és érintse meg a [**Előzmények**] gombot.
- Ha a jelszóvédelem kötelező, a **Felhasználói beállítások** jogosultságot le kell tiltani, **lásd:** Csoportok (Oldal 54).

Felhasználói fiók törlése

- ▶ A **Felhasz.** menü kiválasztva.
 - 1 Válassza ki a törölni kívánt felhasználói fiókot.
 - 2 Érintse meg a [**Törlés**] gombot. Hagyja jóvá az üzenetablakot.

Megjegyzés

A rendszergazdai fiók, illetve az éppen aktív fiók nem törölhető.

6.5.3 Fiók házirendek

Navigáció: Kezdőlap > Beállítások > Felhasználói beállítások > Felhasználói jogosultságok

Ebben a menüben állítható be az alapértelmezett kezdő felhasználó.

A következő paraméterek definiálhatók:

Paraméter	Magyarázat	Értékek
Alapért. felhasználó indításkor	Indításnál az alapértelmezett felhasználói fiók kiválasztása.	KI BE* elérhető felhasználói fiók

* Gyári beállítás

Megjegyzés

Ha nem standard felhasználó kijelentkezik, az alapértelmezett kezdő felhasználó profilja automatikusan aktiválódik.

6.6 Rendszer- és adatkezelés

Navigáció: Kezdőlap > Beállítások > Rendszer- és adatkezelés

Ebben a menüpontban a beállítások és módszerek exportálhatók és importálhatók külső USB adathordozóról, és visszaállítható a rendszer (a jogosultságoktól függően).

Menüstruktúra

Főmenü	Almenü	További információk
Eredménykezelés	Automatikus törlés	lásd: Eredménykezelés (Oldal 58)
Export / Import	Beállítások és módszerek exportálása külső adathordozóra...	lásd: Export / Import (Oldal 58)
	Beállítások és módszerek importálása külső adathordozóról...	
Biztonsági mentés / Helyreállítás	Rendszer biztonsági mentése külső adathordozóra...	lásd: Mentés / Helyreállítás (Oldal 60)
	Rendszer helyreállítása kijelölt biztonsági mentésből...	
Eseménynaplók exportálása	Minden eseményinformáció exportálása	lásd: Export eseménynaplók (Oldal 60)
Visszaállítás	nincs almenü	lásd: Visszaállítás (Oldal 61)
Frissítés	Készülék szoftverének frissítése	lásd: Frissítés (Oldal 61)

Megjegyzés az USB memória használatához

- A rendszer támogatja akár a 32 GB-os flash memóriákat is.
- Javasolt formátálás: FAT32 (NTFS nem támogatott).
- Max. fűrtméret: 32 KB.
- Max. fájl méret: 32 MB.
- Győződjön meg róla, hogy a memória teljesen be van helyezve.
- Győződjön meg róla, hogy az írásvédelem inaktív, ha be van állítva.

6.6.1 Eredménykezelés

Kezdőlap > Beállítások > Rendszer- és adatkezelés > Eredménykezelés

Ebben a menüpontban kezelheti az eredményeit. Az automatikus törlési funkció törli a régi mérési eredményeket, s ezáltal megakadályozza, hogy a készülék ezekkel töltődjön fel. Azt tanácsoljuk, hogy ezzel a funkcióval javítsa a nedvességtartalom-elemző teljesítményét. Ha az automatikus törlési funkció aktívra van, az eredménylimittel meghatározhatja a tárolt eredmények számát.

Figyelem

Az eredménylimit alapértelmezett értéke 1000. Ha a nedvességtartalom-elemzőn több mint 1000 eredmény van, a rendszer a legrégebbi eredményeket automatikusan kitörli. A fontos adatokat rendszeresen mentse le egy külső tárhelyre.

A következő paraméterek definiálhatók:

Paraméter	Magyarázat	Értékek
Automatikus törlés	Aktiválja az automatikus törlési funkciót és a Eredménykorlát révén meghatározza a tárolt eredmények maximális számát.	KI BE* 1...3000 (1000)*

* Gyári beállítás

6.6.2 Export / Import

Navigáció: Kezdőlap > Beállítások > Rendszer- és adatkezelés > Export / Import

Ebben a menüpontban exportálhatók és importálhatók beállítások és módszerek külső adathordozóról. Az adatok átmásolhatók más, hasonló típusú műszerre, és több műszer konfigurálható ugyanazokkal a specifikációkkal.

Megjegyzés

- A szoftververzióknak egyenlőnek vagy nagyobbak kell lenniük.
- Az adatátvitel HX modellekről HS modellekre csak korlátozottan lehetséges. A HS modellek által nem támogatott funkciók nem importálhatók, pl. szárítás lépésekben vagy nagy felbontásban.
- A módszerek export/importja a **Módszer definiálása** menüből is végrehajtható.

Beállítások és módszerek exportálása külső adathordozóra...

A következő paraméterek definiálhatók:

Paraméter	Magyarázat	Értékek
Fájlnev	Megadja az új adatfájl nevét.	bármelyik
Hely	A hely meghatározása az adathordozón.	Böngészés és kijelölés
Kijelölés exportálása	Az exportálni kívánt adatok meghatározása. Megjegyzés <ul style="list-style-type: none"> • Felhasználói beállítások tartalmazza: Felhasználókezelési beállítások, felhasználói beállítások • Rendszerbeállítások tartalmazza: Rendszerbeállítások, alkalmazásbeállítások, minőségbiztosítási beállítások 	Összes* <input checked="" type="checkbox"/> Felhasználói beállítások <input checked="" type="checkbox"/> Rendszerbeállítások <input checked="" type="checkbox"/> Módszerek-

* Gyári beállítás

- ▶ Külső adathordozó csatlakoztatva pl. flash memória.
- ▶ Beállítások végzése.
- A kezdéshez érintse meg a [**Export**] gombot.
A félbeszakításhoz érintse meg a [**Mégse**] gombot.

Beállítások és módszerek importálása külső adathordozóról...

A következő paraméterek definiálhatók:

Paraméter	Magyarázat	Értékek
Importálás fájlból	Megadja az importálni kívánt adatokat.	Böngészés és kijelölés
Hely	Az importfájl helyét mutatja meg.	–
Kijelölés importálása	Megadja az importálni kívánt adatokat.	Összes* <input checked="" type="checkbox"/> Felhasználói beállítások <input checked="" type="checkbox"/> Rendszebeállítások <input checked="" type="checkbox"/> Módszerek

* Gyári beállítás

- ▶ Beállítások és módszerek importálása külső adathordozóról kiválasztva.
 - ▶ Külső adathordozó csatlakoztatva pl. flash memória.
- 1 Érintse meg a **Böngészés és kijelölés** gombot.
⇒ Megjelenik a **Importálás fájlból**.
 - 2 Eszköz kiválasztása és fájl importálása.
⇒ Megjelenik a beállítások és módszerek importálása külső adathordozóról menü.
 - 3 Érintse meg az Importálás kiválasztása pontot, és válassza ki az importálni kívánt adatokat.
 - 4 A kezdéshez érintse meg az Import gombot, és kövesse a megjelenő utasításokat.
A félbeszakításhoz érintse meg a [**Mégse**] gombot.

6.6.3 Mentés / Helyreállítás

Navigáció: Kezdőlap > Beállítások > Rendszer- és adatkezelés > Biztonsági mentés / Helyreállítás

Ebben a menüpontban létrehozható egy helyreállítási pont a rendszerben, és ez tárolható külső adathordozón. Javasoljuk, hogy rendszeresen hozzon létre helyreállítási pontokat. Így a rendszer bármikor helyreállítható a hiányzó adatokkal együtt.

Figyelem

- A helyreállítás után a rendszer mentési állapotban van. Ez azt jelenti, hogy az újabb adatok, beállítások, módszerek és eredmények elvesznek.
- Helyreállítás csak azon a műszeren lehetséges, amelyen a mentést végrehajtották.

Bizt. ìnmentés

A következő paraméterek definiálhatók:

Paraméter	Magyarázat	Értékek
Fájlnév	Megadja az új adatfájl nevét.	bármelyik
Hely	A hely meghatározása az adathordozón.	Böngészés és kijelölés

Módszer:

- ▶ Külső adathordozó csatlakoztatva pl. flash memória.
- ▶ **Rendszer biztonsági mentése külső adathordozóra...** - kiválasztva.
 - 1 Adja meg az új adatfájl nevét.
 - 2 Adja meg az adathordozó helyét.
 - 3 A jóváhagyáshoz érintse meg a **[OK]** gombot.
 - 4 A kezdéshez érintse meg a **[Bizt. ìnmentés]** gombot.
A megszakításhoz érintse meg a **[Mégse]** lehetőséget.

H. állítás

A következő paraméterek definiálhatók:

Paraméter	Magyarázat	Értékek
Helyreállítás fájlból	Hely megkeresése az adathordozón, és helyreállító fájl kiválasztása.	Böngészés és kijelölés

Módszer:

- ▶ **Rendszer helyreállítása kijelölt biztonsági mentésből...** - kiválasztva.
- ▶ Külső adathordozó csatlakoztatva pl. flash memória.
 - 1 Érintse meg a **Helyreállítás fájlból...** (**Böngészés és kijelölés**) gombot.
 - ⇒ Megjelenik az adathordozó.
 - 2 Válassza ki a helyreállítani kívánt fájlt.
 - 3 A kezdéshez érintse meg a **[H. állítás]** gombot.
A megszakításhoz érintse meg a **[Mégse]** lehetőséget.
 - ⇒ Megjelenik egy jóváhagyást kérő ablak.
 - 4 Erősítse meg a **[H. állítás]** lehetőséggel.
 - ⇒ A rendszer helyreállítja az adatokat, majd újraindul. Várja meg, amíg a rendszer teljesen újraindul.

6.6.4 Export eseménynaplók

Navigáció Kezdőlap > Beállítások > Rendszer- és adatkezelés > Eseménynaplók exportálása

Ez a menüpont lehetővé teszi a minden lényeges adatot tartalmazó naplófájl exportálását külső adattároló eszközre (zippelt formátumban). Ezeket az adatokat például felhasználhatja a METTLER TOLEDO az esetleges problémák elhárítása során.

A következő paraméterek definiálhatók:

Paraméter	Magyarázat	Értékek
Fájlnev	Megadja az új adathálóját nevét.	bármelyik
Cél exportálása	Meghatározza, hova kerüljenek exportálásra az adatok.	Periféria Hálózat (FTP)

Exportálás helye: Periféria

Paraméter	Magyarázat	Értékek
Hely	A hely meghatározása az adathordozón.	Böngészés és kijelölés

* Gyári beállítás

Exportálás helye: Hálózat (FTP)

A hálózaton (Ethernet és WLAN) keresztül történő adatátvitel FTP protokoll alkalmazásával történik. A fogadó szerver a megfelelő IP-cím megadásával határozható meg. Ha szükséges, kérjen tanácsot a vállalat rendszergazdájától vagy informatikai részlegétől.

Paraméter	Magyarázat	Értékek
IP cím	Meghatározza a fogadó szerver IP-címét.	bármely
Port	Meghatározza, melyik porton keresztül történik a kommunikáció a szerverrel. Megjegyzés Általában az alapbeállítás szerinti érték használatos.	21* bármely
Jelszó	A szerverre történő bejelentkezéshez szükséges jelszó megadása.	bármely
Felhasználónév	A szerverre történő bejelentkezéshez szükséges felhasználónév megadása.	bármely
Fájl típus	Meghatározza az adathálóját típusát.	CSV* PDF

* Gyári beállítás

6.6.5 Visszaállítás

Navigáció: Kezdőlap > Beállítások > Rendszer- és adatkezelés > Visszaállítás

Ez a menüpont lehetővé teszi a gyári beállítások visszaállítását. A dátumot, időt, súly és hőmérséklet kalibrációt/előzményeket ez nem módosítja.



VIGYÁZAT

A rendszer visszaállítása során az adatok elvesznek.

A visszaállítás után a műszer gyári állapotba kerül. Ez azt jelenti, hogy a beállítások, módszerek és eredmények elvesznek.

- Javasoljuk, hogy először mentse el az adatokat külső adathordozóra, **lásd:** Export / Import (Oldal 58) és Mentés / Helyreállítás (Oldal 60).

A következő paraméterek definiálhatók:

Paraméter	Magyarázat	Értékek
V. állítás	A gyári beállítások visszaállítása.	nincs

6.6.6 Frissítés

Navigáció: Kezdőlap > Beállítások > Rendszer- és adatkezelés > Frissítés

Megjegyzés

Ez a funkció nem érhető el a hitelesített eszközöknél. Frissítés esetén vegye fel a kapcsolatot a METTLER TOLEDO képviselővel.

A METTLER TOLEDO az ügyfelek érdekében folyamatosan fejleszti a műszer eszközszoftverét. Ahhoz, hogy az ügyfelek gyorsan és könnyedén kihasználhassák az új fejlesztéseket, a METTLER TOLEDO elérhetővé teszi a legújabb firmware verziókat az interneten. Az interneten elérhetővé tett firmware-t a Mettler-Toledo AG az ISO 9001 előírásainak megfelelő módszerekkel fejlesztette és tesztelte. Azonban a Mettler-Toledo AG nem vállal felelősséget a firmware használatából esetlegesen eredő következményekért.

Frissítési módszer

- 1 Csatlakozzon az internetre.
- 2 Menjen a <http://www.mettler-toledo-support.com> weboldalra.
- 3 Jelenítkezzen be a **METTLER TOLEDO mérleg támogatói weboldalon** (először regisztrálni kell a METTLER TOLEDO műszer sorozatszámával).
- 4 Kattintson a **Customer Support** (Ügyféltámogatás) hivatkozásra.
- 5 Kattintson a megfelelő termék mappájára, pl. HX204 vagy HS153.
- 6 Kattintson a **Legújabb firmware és Frissítési támogatás lehetőségekre**.
- 7 **Fontos:** Frissítés előtt figyelmesen olvassa el a letölthető kiegészítő lapot. Ez a dokumentum tartalmazza az új firmware változat frissítéssel kapcsolatos fontos információit.

7 Teszt/kalibrálás

Navigáció: Kezdőlap > Teszt/ Beszabályozás

Ez a funkció lehetővé teszi a beépített mérleg és a fűtőmodul kalibrálását és tesztelését. A vonatkozó beállításokról **lásd:** Teszt/kalibrációs beállítások (Oldal 50).

Menüstruktúra

Főmenü	Almenü	További információk
Beszabályozások	Beszabályozás külső súllyal	lásd: Súlykalibráció - külső (Oldal 63)
	Hőmérséklet beszabályozása	lásd: Hőmérséklet beállítása (Oldal 64)
Tesztek	Ellenőrzés külső súllyal	lásd: Súlyteszt - külső (Oldal 67)
	Hőmérsékletteszt	lásd: Hőmérsékleti teszt (Oldal 67)
	SmartCal teszt	lásd: Teszt nyomtatási példák (Oldal 71)
Előzmények	Ellenőrzési előzmények	lásd: Előzmények (Oldal 72)
	Beszabályozási előzmények	
	Hőmérséklet-beszabályozási előzmények	
	Hőmérséklet ellenőrzési előzmények	
	SmartCal tesztelőzmény	

Lásd itt is:

- Példák a kinyomtatott beállítási eredményekre (Oldal 66)

7.1 Beszabályozások

Navigáció Kezdőlap > Teszt/ Beszabályozás > Beszabályozások

Ebben a menüpontban kalibrálható a mérleg és a fűtőmodul. A szükséges paramétereket **lásd:** Teszt/kalibrációs beállítások (Oldal 50).

Figyelem

- A pontos mérési eredmény érdekében a műszert be kell állítani, hogy illeszkedjen az elhelyezkedésének megfelelő gravitációs gyorsuláshoz. A pontos eredmények érdekében a mérleget az áramforráshoz kell csatlakoztatni nagyjából 60 percig, annak érdekében, hogy elérje a működési hőmérsékletet a beállítás előtt. A beszabályozás a következő esetekben szükséges:
 - a műszer első használata előtt.
 - a készülék elhelyezésének módosítása után.
- Ajánlott várni legalább 30 percet szárítási művelet után (vagy előző fűtőmodul-kalibrálás után) a kalibráció elvégzése előtt.

7.1.1 Súlykalibráció - külső

Navigáció Kezdőlap > Teszt/ Beszabályozás > Beszabályozások > Beszabályozás külső súllyal


A funkció lehetővé teszi a mérleg kalibrálását egy külső súllyal. Javasoljuk a tanúsított súlyok használatát a nyomkövethetőség biztosítására.

A művelet az alábbiak szerint végezhető el:

- ▶ A tesztsúly és a beállítási paraméterek előre meghatározottak.
lásd: Teszt/kalibrációs beállítások (Oldal 50)

- 1 Készítse elő a szükséges testsúlyt.
- 2 Érintse meg a **Beszabályozás külső súllyal** pontot.
 - ⇒ Megjelenik a kalibrációs képernyő.
- 3 Üritse ki a tálcátartót, és érintse meg a [**Beszabályozás indítása**] lehetőséget.

Megjegyzés
Javasoljuk, hogy ne használja a tálcát.

 - ⇒ A szükséges érték villog, és kéri a súly behelyezését, pl. "100.00 g".
- 4 Helyezze a szükséges testsúlyt a mintatálcátartó közepére.
 - ⇒ A mérleg jelzi a kalibrálási folyamatot, és a "————" felirat jelenik meg.
- 5 Amikor a kijelzőn a "**000.00**" villog, vegye ki a testsúlyt.
 - ⇒ A mérleg kalibrációja megtörtént, és készen áll a további mérésekre. Megjelennek a kalibrációs eredmények. Az eredmények a [] lehetőség megérintésével nyomtathatók ki

Megjegyzés

- ▶ Időtűllépés esetén a következő hibaüzenet jelenik meg: **Az érték a tűréshatárokon kívül esik. A beszabályozás félbeszakadt.** A beállítás nem került végrehajtásra.
 - 1 Erősítse meg a [**OK**] lehetőséggel.
 - 2 Távolítsa el a tesztömeget.
 - 3 Ismétlje meg a beállítást.

7.1.2 Hőmérséklet beállítása

Navigáció Kezdőlap > Teszt/ Beszabályozás > Beszabályozások > Hőmérséklet-beszabályozás

Ezzel a funkcióval állítható be a fűtőmodul hőmérséklet-szabályozása. A funkcióhoz az opcionális Hőmérsékletbeállító készletre van szükség, **lásd:** Tartozékok és pótalkatrészek (Oldal 117). Azzal kapcsolatban, hogy mikor van szükség a fűtőmodul beállítására, **lásd:** Megjegyzések a mérleg és a fűtőmodul kalibrációjáról (Oldal 122). Azt javasoljuk, hogy szárító művelet (vagy a fűtőmodul előző beállítása) után várjon legalább 30 percet, mielőtt elvégezné a beállítást.

Megjegyzés

- A hőmérséklet beállításának időtartama 30 perc. (15 perc mérési hőmérsékletenként).
- További beállítás vagy teszt elvégzése előtt várja meg, míg a mintakamra hőmérséklete 50 °C alá csökken.
- Másik megoldás, hogy előbb a tesztet végzi el, és szükség esetén a művelet keretében elvégzi a beállítást is. Erre csak 2 hőmérsékleti értékkel végzett teszt esetén van mód, **lásd:** Hőmérsékleti teszt (Oldal 67).
- A hőmérséklet beállításánál alkalmazandó paraméterekkel kapcsolatban **lásd:** Kalibrációs beállítások (Oldal 52).



VIGYÁZAT

Égésveszély

A mintakamra még forró lehet.

- A beállítás előtt hűtse le a készüléket.

- ▶ A beállítási paramétereket **lásd:** Kalibrációs beállítások (Oldal 52).
- Érintse meg a **Hőmérséklet-beszabályozás** menüpontot.
 - ⇒ Megjelenik a **Hőmérséklet-beszabályozás** munkaképernyő.

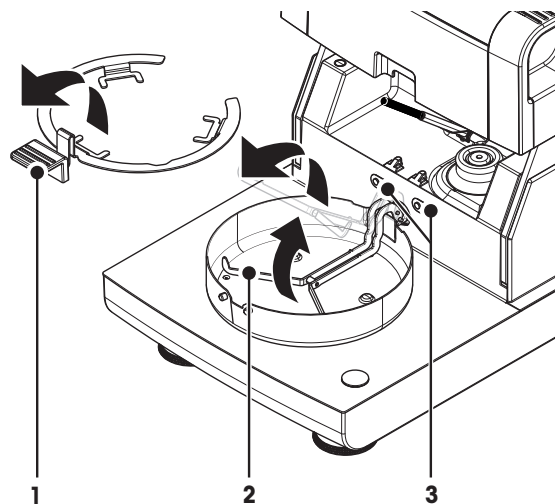
A szárítóegység beállítása

- ▶ Készítse elő ezt: **Hőmérséklet készlet**.
- ▶ A készülék be van kapcsolva
- ▶ A mintakamra nyitva van.
- ▶ A készülék lehűtése megtörtént.

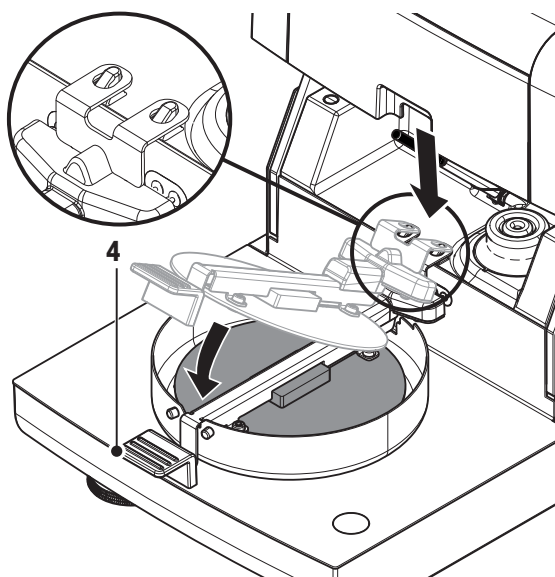
- 1 Távolítsa el a mintatálca-tartót (a tálcával) (1).
- 2 Távolítsa el a mintatálca-tartót (2).
- 3 Az érintkező felületek (3) legyenek tiszták. Ha szükséges, tisztítsa meg őket.

Megjegyzés

Ne távolítsa el a huzatvédő zárját.



- Helyezze be ezt: **Hőmérséklet készlet** (4).



Indítsa el a beállítást

- ▶ Huzatvédő keret telepítve.
 - ▶ **Hőmérséklet készlet** behelyezve.
- 1 Érintse meg a [**Beszabályozás indítása**] gombot.

Megjegyzés

A beállítás folyamata 30 percig tart.

- ⇒ A készülék elindítja a beállítási folyamatot. A képernyőn látható a pillanatnyi hőmérséklet és a hátralévő idő.
- ⇒ A készülék felmelegszik az 1. célhőmérsékletre az előre definiált alacsonyabb hőmérséklet meghatározása érdekében.
- ⇒ 15 perc után a készülék beállítja az alacsonyabb hőmérsékletet, és folytatja a folyamatot.
- ⇒ A készülék felmelegszik a 2. célhőmérsékletre az előre definiált magasabb hőmérséklet meghatározása érdekében.
- ⇒ 15 perc után a készülék beállítja a magasabb hőmérsékletet, és befejezi a beállítást.

- 2
 - Az eredmények kinyomtatásához érintse meg a [☰] gombot.
 - Korábbi beállítások eredményeinek megtekintéséhez vagy kinyomtatásához érintse meg a [Előzm.] lehetőséget.
 - A kezdőképernyőre való visszatéréshez érintse meg a [↶] lehetőséget.
- 3 Lehűtés után távolítsa el ezt: **Hőmérséklet készlet**, és készítse elő a szárítóegységet a mérésre.

Lásd: Előzmények és A szárítóegység beállítása (Oldal 27)

Megjegyzés

A kalibrált hőmérséklet-beállító készlet újrakalibrálható. További információkért vegye fel a kapcsolatot a METTLER TOLEDO helyi képviselőjével.

7.1.3 Példák a kinyomtatott beállítási eredményekre

Külső súlykalibrálás

```

--BESZABÁLYOZÁS KÜLSŐ--
      03.07.2013   11:51

METTLER TOLEDO
Halogén nedvesség-
meghatározó

Típus                HS153
Sorozatszám
(száritóegység)
                    1234567890
Sorozatszám (kijelző)
                    0987654321

Felhasználónév
                    Rendszergazda

Súly azonosító
                    ECW-100/1
Névleges tömeg
                    100.000 g
Cellahőmérséklet
                    25.20 °C
Beszabályozás      Kész

Utolsó teszt
                    02.05.2014 11:34
Utolsó beszabályozás
                    02.05.2014 16:38

Aláírás:
.....
----- END -----

```

Hőmérséklet-kalibráció

```

-HŐMÉRSÉKLET-KALIBRÁLÁS-
      03.07.2013   11:51

METTLER TOLEDO
Halogén nedvesség-
meghatározó

Típus                HS153
Sorozatszám
(száritóegység)
                    1234567890
Sorozatszám (kijelző)
                    0987654321

Felhasználónév
                    Rendszergazda

Hőm. készlet azon
                    MT-414/A
Hőm. 1 cél          100.0 °C
Hőm. 1 tényleges   97.0 °C
Hőm. 2 cél          160.0 °C
Hőm. 1 tényleges
                    162.0 °C
Beszabályozás      Kész

Utolsó hőmérsékletteszt
                    02.05.2014 11:34
Utolsó hőmérséklet-
beszabályozás
                    02.05.2014 16:38

Aláírás:
.....
----- END -----

```

7.2 Tesztek


Navigáció Kezdőlap > Teszt/ Beszabályozás > Tesztek

Ebben a menüelemen ellenőrizheti a mérleg beállítását és a fűtőmodul hőmérsékletét. A vonatkozó beállításokról **lásd**: Teszt/kalibrációs beállítások (Oldal 50).

7.2.1 Súlyteszt - külső

Navigáció Kezdőlap > Teszt/ Beszabályozás > Tesztek > Ellenőrzés külső súllyal

Ez a funkció lehetővé teszi a mérleg tesztelését külső súllyal. A művelet az alábbiak szerint végezhető el:

- ▶ A testsúly és a beállítási paraméterek előre meghatározottak.
lásd: Teszt/kalibrációs beállítások (Oldal 50)
- 1 Készítse elő a szükséges testsúlyt.
- 2 Nyissa ki a mintakamrát.
- 3 Érintse meg a **Ellenőrzés külső súllyal** pontot.
 - ⇒ Megjelenik a kalibrációs képernyő.
- 4 Ürítse ki a tálcátartót, és érintse meg a [**Teszt elkezdése**] lehetőséget.
Megjegyzés
Javasoljuk, hogy ne használja a tálcát.
 - ⇒ A kívánt érték villog, és a rendszer arra kéri, hogy helyezze fel a súlyt.
- 5 Helyezze fel a megfelelő súlyt.
 - ⇒ A mérleg jelzi a kalibrálási folyamatot, és a "————" felirat jelenik meg.
- 6 Amikor a kijelzőn a "000.00" villog, vegye ki a testsúlyt.
 - ⇒ Miután a folyamat véget ért, a kijelzőn megjelennek a teszt eredményei, valamint az, hogy a mérleg megfelelt vagy nem felelt meg a meghatározott tűrésértékeknek függvényében. Az eredmények kinyomtathatók a [] gomb megérintésével.

Időtűllépés

- ▶ 75 mp-es időtűllépés után megjelenik a **Az érték a tűréshatárokon kívül esik.A teszt félbeszakadt.** hibaüzenet. A teszt sikertelen.
- 1 Erősítse meg a [**OK**] lehetőséggel.
- 2 Ismétlje meg a tesztet.

7.2.2 Hőmérsékleti teszt

Navigáció Kezdőlap > Teszt/ Beszabályozás > Tesztek > Hőmérsékletteszt

A funkció lehetővé teszi a fűtőmodul hőmérsékletvezérlésének tesztelését. A funkcióhoz az opcionális Hőmérsékletbeállító készletre van szükség, **lásd**: Tartozékok és pótalkatrészek (Oldal 117). A fűtőmodul tesztelésének szükségességéről **lásd**: Megjegyzések a mérleg és a fűtőmodul kalibrációjáról (Oldal 122). Javasoljuk, hogy várjon legalább 30 percet szárítási művelet után (vagy előző fűtőmodul kalibráció után), mielőtt elvégzi a tesztet.

Megjegyzés

- A hőmérsékleti teszt időtartama 15 perc minden mérési hőmérsékletre.
- A mintakamrát le kell hűteni 50°C alá, mielőtt további kalibráció vagy teszt lenne végezhető.
- Végezhető teszt úgy is, hogy a végén a tesztet kalibrációvá alakítja, ha szükséges. Ez csak az 1. és 2. hőmérsékletekkel végzett tesztek esetén lehetséges.
- Hőmérsékleti teszt beállításokhoz **lásd**: Tesztbeállítások (Oldal 51).

A szárítóegység beállítása hőmérsékleti teszthez

Ugyanaz a módszer, mint a hőmérséklet-kalibrációnál, **lásd:** Hőmérséklet beállítása (Oldal 64).



VIGYÁZAT

Égésveszély

A mintakamra még forró lehet.

- A beállítás előtt hűtse le a készüléket.
-

A hőmérsékleti teszt végrehajtása

▶ A tesztbeállítások meg vannak adva, **lásd:** Tesztbeállítások (Oldal 51).

▶ A szárítóegység be lett állítva hőmérsékleti teszthez.

1 Érintse meg a **Hőmérsékletteszt** menüpontot.

⇒ Megjelenik a **Hőmérsékletteszt** munkaképernyő.

2 Érintse meg a [**Teszt elkezdése**] gombot.

Megjegyzés

A tesztelési módszer 15 percig tart hőmérsékletenként (a beállításoktól függően).

⇒ A műszer elkezdi a tesztelési műveletet. A képernyőn az aktuális hőmérséklet és a hátralévő idő látható.

⇒ A műszer felhevíti az 1. célhőmérsékletre az előre definiált alsó hőmérséklet meghatározásához.

⇒ 15 perc után a műszer megjeleníti és tárolja a mért alsó hőmérsékletet, majd folytatja a műveletet.

⇒ A műszer felhevíti a 2. célhőmérsékletre az előre definiált felső hőmérséklet meghatározásához.

⇒ 15 perc után a műszer megjeleníti és tárolja a mért felső hőmérsékletet.

⇒ A teszt befejeződik, és a műszer jelzi, hogy a teszt sikeres volt-e az előre definiált tűréseknek megfelelően.

3 Döntse el, hogy szükség van-e kalibrációra.

4 • A **Teszttek** menübe való visszatéréshez érintse meg a [**Teszttek**] gombot.

• Az eredmények kinyomtatásához érintse meg a [] gombot.

• Az eredmények megjelenítéséhez vagy kinyomtatásához érintse meg az [**Előzmények**] pontot.

• A kezdőképernyőre való visszatéréshez nyomja meg a [] gombot.

5 A lehűlés után vegye ki a hőmérséklet-kalibrációs készletet, és állítsa be a szárítóegységet méréshez, **lásd:** A szárítóegység beállítása (Oldal 27).

7.2.3 SmartCal teszt

Mi a SmartCal™?

A halogén nedvességtartalom-elemző műszer működése gyorsan ellenőrizhető a SmartCal teszttel. A SmartCal egy tesztgranulátum, melynek ismert a nedvességtartalma adott szárítási hőmérsékleten elfolyt idő után.

A SmartCal négy teszt hőmérsékletre érhető el. Mindegyik teszt hőmérsékletre ellenőrzési határok tartoznak. Ha a mért és normalizált nedvességtartalom-érték a határértékek között van, a műszer átment a teszten. Ha az érték nincs a határértékek között, akkor vagy probléma van a műszerrel, vagy nem megfelelők a teszt körülmények.

Teszt hőmérsékletek és ellenőrzési határok

A cSmartCal (hitelesített) és a SmartCal bármely, 70 °C és 230 °C közötti teszt hőmérsékleten alkalmazható. A METTLER TOLEDO a 70 °C, 100 °C, 130 °C és 160 °C hőmérsékleten elvégzett tesztekhez megadja a határértékeket.

A választott érték a lehető legközelebb legyen az általában használt szárítási hőmérséklethez.

Hőmérséklet	cSmartCal™	SmartCal™
70 °C	3.3 - 4.3 %MCN	3.2 - 4.4 %MCN
100 °C	5.3 - 6.3 %MCN	5.2 - 6.4 %MCN
130 °C	7.5 - 8.7 %MCN	7.4 - 8.8 %MCN
160 °C	10.0 - 11.6 %MCN	9.9 - 11.7 %MCN

MCN = normalizált nedvességtartalom (a hőmérséklet és a páratartalom figyelembe vételével kalkulált érték)

Megjegyzés a SmartCal használatával kapcsolatban

- A SmartCal-t szobahőmérsékleten tárolja.
- Használat előtt ne nyissa ki a csomagolást.
- Felhasználhatósági időtartam: A lejárati dátuma a csomagoláson és a pálcán is megtalálható (pl. Exp08.2013).
- Selejtezés: Háztartási hulladékként kezelhető. Tartsák be a helyi és az országos környezetvédelmi előírásokat.

A SmartCal használatával kapcsolatban további információkért (pl. SmartCal felhasználói útmutató) **lásd**:

► www.mt.com/smartcal

A SmartCal™ teszt végrehajtása



Navigáció Kezdőlap > Teszt/ Beszabályozás > Tesztek > SmartCal teszt

A tesztet ugyanúgy kell elvégezni, mint egy mérést. A teszt időtartama tíz perc.

- ▶ A berendezést csatlakoztassa a hálózathoz, majd legalább egy órán keresztül hagyja akklimatizálódni és lehűlni.
- ▶ A SmartCal csomagnak akklimatizálódnia kell a munkaterületen.
- ▶ A Smart Call mintát még annak lejárat dátuma előtt fel kell használni.
- ▶ Ügyeljen a METTLER TOLEDO RHT szenzor megfelelő telepítésére, valamint arra, hogy a telepítés után legalább egy órán keresztül akklimatizálódjon. Ha nem áll rendelkezésre RHT szenzor, a helyiség hőmérsékletét és páratartalmát manuálisan kell megadni, **lásd**: A METTLER TOLEDO RHT szenzor telepítése (Oldal 30).

Alternatív megoldás:

- használhatja a Testo hitelesített RHT szenzorát, a megjegyzést **lásd** a fejezet végén.
 - manuálisan is megadhatja a hőmérséklet és a páratartalom értékét.
 - ▶ A METTLER TOLEDO RHT szenzor azonosítása, ha szükséges, **lásd** Eszközök (Oldal 50).
 - ▶ Állítsa be a teszt hőmérsékletet és az ellenőrzési határokat, **lásd** Tesztbeállítások (Oldal 51).
- 1 Érintse meg a **SmartCal teszt** lehetőséget.

- 2 Nyissa ki a mintakamrát.
 - 3 Ha nem használ RHT szenzort, adja meg a helyiség hőmérsékletének és páratartalmának értékét. Érintse meg a [**OK**] gombot
 - 4 Ha szükséges, adja meg a SmartCal termékszámát. Érintse meg a [**OK**] gombot
 - 5 Helyezze be a mintatálca tartót az alumínium mintatálccával a berendezésbe.
 - 6 A mérleg tárazásához érintse meg a [**->0/T<-**] lehetőséget.
 - 7 Vegyen ki egy SmartCal pálcát a csomagból, nyissa ki, és a tartalmát egyenletesen terítse el a mintatálcán. Ha szükséges, döntse meg és forgassa a tálcát addig, míg a granulátum egyenletesen el nem terül rajta.
 - 8 Csukja be a mintakamrát.
 - 9 Azonnal indítsa el a tesztet úgy, hogy megérinti a szárítást elindító gombot.
 - ⇒ Lefut a SmartCal teszt.
 - ⇒ A teszt befejeződik, és a műszer jelzi, hogy a teszt sikeres volt-e. Megjelennek a normalizált eredmények.
- **Sikeres:** A berendezés megfelelően működik, és készen áll mérések elvégzésére.
 - **Sikertelen:** A berendezés nem működik megfelelően. Teendő:
 - Lásd Mit tegyek, ha...
 - Azt tanácsoljuk, hogy a probléma megoldásáig ne használja a berendezést. Ilyenkor forduljon a METTLER TOLEDO képviselőjéhez.
- • A **Teszttek** menübe való visszatéréshez érintse meg a [**Teszttek**] gombot.
- Az eredmények kinyomtatásához érintse meg a [] gombot.
 - Az eredmények megjelenítéséhez vagy kinyomtatásához érintse meg az [**Előzm.**] pontot.
 - A kezdőképernyőre való visszatéréshez nyomja meg a [] gombot.

Megjegyzés

A SmartCal teszt nem helyettesíti az ajánlott rendszeres súly- és hőmérsékleti teszteket.

Hitelesített RHT szenzorok

A METTLER TOLEDO RHT szenzora nem érhető el hitelesített változatban. Ha hitelesített érzékelőre van szükség, a testo alábbi modelljei alkalmazhatók: testo 435-2, testo 435-4, testo 635-2, testo 735-2.

A Testo RHT szenzort a terminál USB-aljzatába kell csatlakoztatni. Ha mindkét RHT szenzort csatlakoztatják, a testo RHT szenzor élvez prioritást.

A Testóval kapcsolatos további információkért **lásd:**

► <http://www.testo.com>

7.2.4 Teszt nyomtatási példák

Külső súlyteszt

```
----ELLENŐRZÉS KÜLSŐ----  
  
      03.07.2013      11:51  
  
METTLER TOLEDO  
Halogén nedvesség-  
meghatározó  
  
Típus                HS153  
Sorozatszám  
(szárítóegység)    1234567890  
Sorozatszám  
(kijelző)          0987654321  
  
Felhasználónév  
                    Rendszergazda  
  
Súly azonosító  
                    ECW-100/1  
Névleges tömeg      100.000 g  
Valós tömeg         100.001 g  
Különbség          0.001 g  
Tolerancia +/- 0.002 g  
Cellahőmérséklet  
                    23.83 °C  
Teszt                Kész  
  
Utolsó teszt  
                    02.05.2014 11:34  
Utolsó beállítás  
                    02.05.2014 16:38  
  
Aláírás:  
.....  
----- END -----
```

Hőmérsékleti teszt

```
---HŐMÉRSÉKLETI TESZT---  
  
      03.10.2011      11:51  
  
METTLER TOLEDO  
Halogén nedvesség-  
meghatározó  
  
Típus                HS153  
Sorozatszám  
(szárítóegység)    1234567890  
Sorozatszám(kijelző) 0987654321  
  
Felhasználónév  
                    Rendszergazda  
  
Hőm. készlet azon  
                    MT-414/A  
Hőm. 1 cél          100.0 °C  
Hőm. 1 tényleges    99.0 °C  
Hőm. 1 tolerancia  
                    +/- 3.0 °C  
Hőm. 2 cél          160.0 °C  
Hőm. 2 tényleges  
                    159.0 °C  
Hőm. 2 tolerancia  
                    +/- 3.0 °C  
Teszt                Sikeres  
  
Utolsó hőmérsékletteszt  
                    02.05.2014 11:34  
Utolsó hőmérséklet-  
beállítás  
                    02.05.2014 16:38  
  
Aláírás:  
.....  
----- END -----
```

7.3 Előzmények

Navigáció Kezdőlap > Teszt/ Beszabályozás > Előzmények

A műszer folyamatosan rögzíti az elvégzett teszt vagy kalibrálási műveleteket, és elmenti őket egy memóriába, amelyet nem befolyásol az áramellátás kimaradása (a legutóbbi 50 előzmény-bejegyzést őrzi meg).

Megjegyzés

A félbeszakított kalibrációt vagy teszteket nem őrzi meg.

Az Előzmények kiválasztásakor megjelenik az előzmény-választék alábbi listája:

- **Mérlegteszt előzmények**
- **Mérleg-beszab. előzmények**
- **Hőmérséklet ellenőrzési előzmények**
- **Hőmérséklet beszabályozási előzmények**
- **SmartCal tesztelőzmény**

A következő információk jelennek meg:

Súlyteszt-előzmények

Külső súlyteszt	
Kalibrációs súly azonosítása	
Névleges súly	g
Tényleges súly	g
Eltérés	g
Tűrés	g
Hőmérséklet	°C

Súlykalibrációs előzmények

Külső súlykalibrálás	
Kalibrációs súlyneve	
Kalibrációs súly azonosítása	
Névleges súly	g
Hőmérséklet	°C

Hőmérséklet-kalibráció/teszt előzmények

Hőmérséklet-kalibráció		Hőmérsékleti teszt	
Kalibrációs készlet azonosító		Kalibrációs készlet azonosító	
Hőmérséklet 1	cél - aktuális	Hőmérséklet 1	cél - aktuális
Hőmérséklet 2	cél - aktuális	Hőmérséklet 2	cél - aktuális
		Szabad hőmérséklet	cél - aktuális
		Tűrések az egyes hőmérsékletekhez	°C

SmartCal test history

SmartCal teszt	
Felhasználónév	
SmartCal azonosítás	
Kezdősúly	g
Teljes tesztidő	perc
Száraz súly	%MCN
Teszteredmények	megfelelt / nem felelt meg
Dátum és idő	
Vízszintezési információk	

A kiválasztott egyedi eredmények kinyomtathatók a [] megérintésével.

8 Módszerek definíciója

Navigáció: Kezdőlap > Módszer definiálása

Mi a módszer?

A módszerek leegyszerűsítik és felgyorsítják a napi munkát. A módszer tartalmazza egy adott minta (anyag) nedvességtartalom-mérésének összes beállítását. Előhívható egy mérés gomb vagy egy parancsikon megérintésével, és a műszer azonnal a megfelelő beállításokkal működik.

A **paraméterek és a szárítási idő optimális beállítása** a minta típusától és méretétől, valamint a mérési eredmények kívánt pontosságától függ. A pontos paraméterek csak kísérleti úton határozhatók meg, **lásd:** A pontos mérési eredmény érdekében (Oldal 122). A műszer segít a beállítások meghatározásában.

Módszer definiálása

A funkció lehetővé teszi új módszerek definiálását, és a meglévő módszerek módosítását, törlését, exportálását vagy importálását a felhasználói jogosultságoktól függően. Lehetővé teszi 300 külön módszer tárolását.

A szárítási módszerhez szükséges összes paraméter definiálható ebben a menüpontban.

Megjegyzés

- A legtöbb esetben elegendő a **Főbb mérési paraméterek** beállítása.
- A módszerek definiálásáról további információk a mellékelt «Útmutató a nedvességtartalom-elemzéshez» alkalmazási brosúrában található, vagy **lásd:** A pontos mérési eredmény érdekében (Oldal 122).

Előfeltétel

A paramétermenü csak akkor jelenik meg, ha egy módszer már létezik, és kiválasztja az módszerdefiníciós párbeszédablakban, vagy új módszert hoz létre.

Menüstruktúra

Főmenü	Almenü	További információk
Főbb mérési paraméterek	Szárítási program (beleértve a hőmérsékletet és a lekapcsolási kritériumot)	lásd: A szárítási program beállításai (Oldal 75)
	Kijelzett mértékegység	lásd: Kijelzési mód beállításai (Oldal 80)
	Kezdeti tömeg	lásd: Kezdőszúly-beállítások (Oldal 82)
Eredmények és értékek kezelése	Beavatkozási határértékek	lásd: Ellenőrzési határok (Oldal 84)
	Szabad faktor	lásd: Szabad tényező (Oldal 85)
Munkamenet kezelése	Indítási mód	lásd: Indítási mód (Oldal 87)
Módszer általános tulajdonságai	Módszernév	lásd: Módszer neve (Oldal 88)

Új módszer definiálása

Megjegyzés

A módszernévnek egyedinek kell lennie.

- ▶ **Módszer definiálása** ki van választva.

- 1 Érintse meg a [Új...] gombot.
⇒ Megjelenik a billentyűzet.
- 2 Írja be az új módszer nevét. A névnek egyedinek és egyértelműnek kell lennie. 1-30 karakterből állhat (szóközöket is beleértve).
- 3 Hagyja jóvá a [OK] gombbal.
⇒ Megjelenik az új módszer paramétermenüje.
- 4 Állítsa be a kívánt paramétereit pl. **Főbb mérési paraméterek**.
- 5 A módszer tárolásához érintse meg a [Mentés] gombot.

Meglévő módszer szerkesztése

- ▶ **Módszer definiálása** van kiválasztva.

- 1 Érintse meg a szerkeszteni kívánt módszert a listában.
⇒ Megjelenik a kiválasztott módszer paramétermenüje.
- 2 Szerkessze a kívánt paramétereit pl. **Főbb mérési paraméterek**.
- 3 A módszer tárolásához érintse meg a [Mentés] gombot.

Meglévő módszer másolása

- ▶ **Módszer definiálása** van kiválasztva.

- 1 Érintse meg a másolni kívánt módszert a listában.
⇒ Megjelenik a kivánt módszer paramétermenüje.
- 2 Érintse meg a [Mentés másként...] gombot.
⇒ Megjelenik a billentyűzet.
- 3 Írja be a másolt módszer új nevét. A névnek egyedinek és egyértelműnek kell lennie. 1-30 karakterből állhat.
- 4 Az módszer tárolásához érintse meg a [Mentés] gombot.

Meglévő módszer törlése

Megjegyzés

Az eljárás összes módszere is törlődik.

- ▶ **Módszer definiálása** van kiválasztva.

- 1 Érintse meg a törölni kívánt módszert a listában.
⇒ Megjelenik a kivánt módszer paramétermenüje.
- 2 Érintse meg a [Törlés] gombot.
⇒ Megjelenik egy üzenetablak.
- 3 Hagyja jóvá a [Törlés] gombbal.
⇒ A kivánt módszer törlődik.

Megjegyzés

A módszer parancsikonja nem törlődik.

A parancsikonok törléséről **lásd**: Parancsikonok használata (Oldal 93)

8.1 Fő mérési paraméterek

Navigáció: Kezdőlap > Módszer definiálása > Módszernév > Főbb mérési paraméterek

Ezek a paraméterek a méréshez kapcsolódnak, és minden mintához meg kell határozni őket. A legtöbb minta meghatározható ezekkel a paraméterekkel.

A következő paraméterek definiálhatók:

Menüpont	Magyarázat	További információk
Szárítási program	Meghatározza azt a szárítási program, amely a legjobban illik az adott mintához. (beleértve a hőmérsékleti és kikapcsolási kritériumokat is).	lásd: A szárítási program beállításai (Oldal 75)
Kijelzett mértékegység	Meghatározza a kijelzés és nyomtatás típusát.	lásd: Kijelzési mód beállításai (Oldal 80)
Kezdeti tömeg	Meghatároz egy kezdősúlyt, így a minták mindig körülbelül ugyanazon súlyúak lesznek.	lásd: Kezdősúly-beállítások (Oldal 82)

8.1.1 A szárítási program beállításai

Navigáció: Kezdőlap > Módszer definiálása > Módszernév > Főbb mérési paraméterek > Szárítási program

Ez a funkció különböző előre meghatározott szárítási programokat ajánl a szárítási karakterisztika optimális illesztésével a mintához. Ezenkívül a szárítási hőmérséklet, a kikapcsolási kritérium és a kezdősúly is beállíthatók. Végezzen tesztmérést a megfelelő kikapcsolási kritérium meghatározásához, ha nem ismeri a minta viselkedését. Tesztméréshez **lásd:** Módszer tesztelése (Oldal 89).

Megjegyzés

A módszerek definiálásáról további információkat a mellékelt «Útmutató a nedvességtartalom-elemzéshez» alkalmazásbrosúrában talál.

A következő paraméterek definiálhatók:

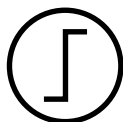
Paraméter	Magyarázat	Értékek
Szárítási program	Meghatározza az adott mintához legmegfelelőbb szárítási programot.	Standard* Gyors Óvatos

* Gyári beállítás

További információk:

- **Standard** szárítás **lásd:** Standard szárítás beállítása (Oldal 75)
- **Gyors** szárítás **lásd:** Gyors szárítás beállítása (Oldal 76)
- **Óvatos** szárítás **lásd:** Lassú szárítás beállítása (Oldal 77)

8.1.1.1 Standard szárítás beállítása



Standard szárítás

Ez a gyári szárítási program a legtöbb mintához alkalmazható. A mintát a szárítási hőmérsékletre hevíti.

Gyári beállítás

Szárítási hőmérséklet = 105 °C, **Kikapcsolási mód** 3 = 1 mg / 50 s

A következő paraméterek definiálhatók:

Paraméter	Magyarázat	Értékek
Szárítási hőmérséklet	Meghatározza a szárítási hőmérsékletet.	40 - 230 °C (105 °C *)
Kikapcsolási mód	Meghatározza a kritériumot, hogy a műszer mikor fejezze be a szárítást.	1 (1 mg / 10 s) 2 (1 mg / 20 s) 3 (1 mg / 50 s)* 4 (1 mg / 90 s) 5 (1 mg / 140 s) Időzített... Szabad (mg/s)... Szabad (%/s)...
KK-késés	Aktiválja a kikapcsolási feltételt és meghatározza a késleltetés időtartamát. KI = nincs késleltetés.	KI* BE 0 - 99 perc

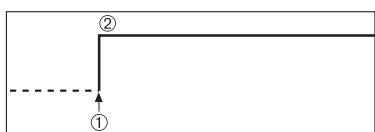
A szárítási hőmérséklet beállítása

Navigáció Módszer definiálása > Módszer neve > Főbb mérési paraméterek > Szárítási hőmérséklet

Ebben a menüpontban beállítható a végső szárítási hőmérséklet.

Megjegyzés:

A szárítási hőmérséklet megengedett beviteli tartományát jelzi.

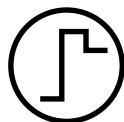


- 1 Szárítás kezdete
- 2 Befejező hőmérséklet

Kikapcsolási kritérium beállítása

lásd: Kikapcsolási kritérium beállításai (KK) (Oldal 78)

8.1.1.2 Gyors szárítás beállítása



Gyors szárítás

Ez a szárítási program elsősorban **30%-nál magasabb nedvességtartalmú mintákhoz alkalmas**. A kezdés után a kiválasztott hőmérsékletet 3 percig 40%-al túllépi (azonban legfeljebb 230°C-ig), a párolgás miatti hűlés kompenzálására és a szárítási folyamat felgyorsítására. A szárítási hőmérsékletet ezután a beállított értékre csökkenti és tartja.

Gyári beállítás

Szárítási hőmérséklet = 105 °C, Kikapcsolási mód 3 = 1 mg / 50 s

A következő paraméterek definiálhatók:

Paraméter	Magyarázat	Értékek
Szárítási hőmérséklet	Meghatározza a szárítási hőmérsékletet.	40 - 230 °C (105 °C *)
Kikapcsolási mód	Meghatározza a kritériumot, hogy a műszer mikor fejezze be a szárítást.	1 (1 mg / 10 s) 2 (1 mg / 20 s) 3 (1 mg / 50 s)* 4 (1 mg / 90 s) 5 (1 mg / 140 s) Időzített... Szabad (mg/s)... Szabad (%/s)...

* Gyári beállítás

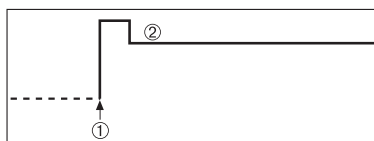
A szárítási hőmérséklet beállítása

Navigáció **Módszer definiálása** > **Módszer neve** > **Főbb mérési paraméterek** > **Szárítási hőmérséklet**

Ebben a menüpontban beállítható a végső szárítási hőmérséklet.

Megjegyzés:

A szárítási hőmérséklet megengedett beviteli tartományát jelzi.



- 1 Szárítás kezdete
- 2 Befejező hőmérséklet

Kikapcsolási kritérium beállítása

lásd: Kikapcsolási kritérium beállításai (KK) (Oldal 78)

8.1.1.3 Lassú szárítás beállítása



Lassú szárítás

Ez a szárítási program a **hártyaképzésre hajlamos anyagok** lassú szárítására alkalmas (pl. cukrot vagy illékony anyagokat tartalmazó anyagok). Ezzel a programmal a hőmérséklet folyamatosan növekszik, és csak az úgynevezett **felfutási idő után** éri el a kiválasztott szárítási hőmérsékletet. Előre beállítható a «felfutás», azaz az idő, amelynek el kell telnie a szárítás kezdetétől a befejező hőmérséklet eléréséig.

Gyári beállítás

Szárítási hőmérséklet = 105 °C, **Felfutási idő** = 3:00 min,

Kikapcsolási mód 3 = 1 mg / 50 s

A következő paraméterek definiálhatók:

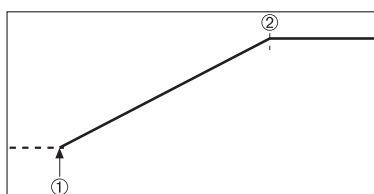
Paraméter	Magyarázat	Értékek
Szárítási hőmérséklet	Meghatározza a szárítási hőmérsékletet.	40 - 230 °C (105 °C *)
Felfutási idő	Meghatározza az időt percben, amelynek el kell telnie a szárítás kezdetétől a befejező hőmérséklet eléréséig Óvatos szárítás esetén.	0...480 perc
Kikapcsolási mód	Meghatározza a kritériumot, hogy a műszer mikor fejezze be a szárítást.	1 (1 mg / 10 s) 2 (1 mg / 20 s) 3 (1 mg / 50 s)* 4 (1 mg / 90 s) 5 (1 mg / 140 s) Időzített... Szabad (mg/s)... Szabad (%/s)...

* Gyári beállítás

A szárítási hőmérséklet beállítása

Navigáció: **Módszer definiálása** > **Módszer neve** > **Főbb mérési paraméterek** > **Szárítási programÓvatosSzárítási hőmérséklet**

Ebben a menüben beállítható a kívánt befejező szárítási hőmérséklet.

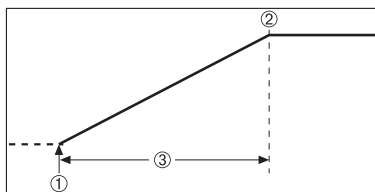


- 1 Szárítás kezdete
- 2 Befejező hőmérséklet

Felfutási idő beállítása

Navigáció: Módszer definiálása > Módszer neve > Főbb mérési paraméterek > Szárítási programÓvatos > Felfutási idő

Ebben a menüben meghatározható a **Felfutási idő**, azaz az idő, amelynek el kell telnie a szárítás kezdete és a befejező hőmérséklet elérése között. A felfutás az 50°C-os hőmérséklet elérése után kezdődik el.



- 1 Szárítás kezdete
- 2 Befejező hőmérséklet
- 3 Felfutási idő

Kikapcsolási kritérium beállítása

lásd: Kikapcsolási kritérium beállításai (KK) (Oldal 78)

8.1.1.4 Kikapcsolási kritérium beállításai (KK)

Navigáció: Kezdőlap > Módszer definiálása > Módszernév > Főbb mérési paraméterek > Szárítási program

Ez a funkció különböző kikapcsolási kritériumokat biztosít. A kikapcsolási kritérium megadja, hogy a műszer mikor fejezze be a szárítást, vagy mikor kezdje a következő lépést ("Lépésenkénti szárítás"). A kikapcsolási kritérium biztosítja, hogy a mérések ugyanazokkal a feltételekkel (időegységenkénti súlycsökkenés) fejeződjenek be, biztosítva ezzel a mérések ismételhetségét.

Megjegyzés

A pontos mérésekhez azonos kezdősúlyokra van szükség, **lásd:** Kezdősúly-beállítások (Oldal 82).

A következő paraméterek definiálhatók:

Paraméter	Magyarázat	Értékek
Kikapcsolási mód	Meghatározza a kritériumot, hogy a műszer mikor fejezze be a szárítást.	1 (1 mg / 10 s) 2 (1 mg / 20 s) 3 (1 mg / 50 s)* 4 (1 mg / 90 s) 5 (1 mg / 140 s) Időzített... Szabad (mg/s)... Szabad (%/s)...

* Gyári beállítás

- Időegységenkénti súlycsökkenés (5 előre programozott beállítás)
- Szabad kikapcsolási kritérium (2 különböző beállítás)
- Időzített kikapcsolás

Időegységenkénti súlycsökkenés

A kikapcsolás meghatározza, milyen szárítási állapotban érjen véget a mérés. Ez a kikapcsolás az időegységenkénti súlycsökkenésen alapul. Ha egy adott időn belül az átlagos súlycsökkenés kisebb, mint egy előre megadott érték, a műszer késznek tekinti a szárítást, és automatikusan befejezi a mérési folyamatot.

Megjegyzés

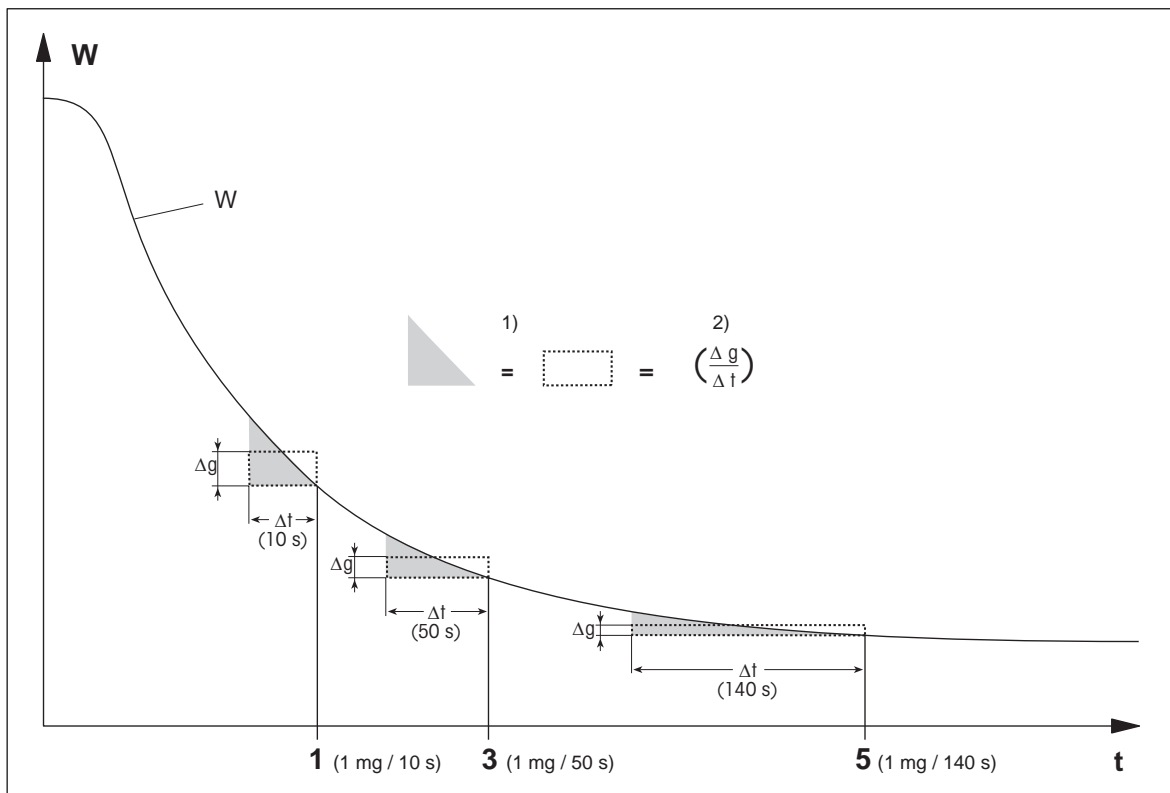
A kikapcsolási kritérium inaktív az első 30 másodpercben.

A következő 5 előre programozott beállítás áll rendelkezésre

Kikapcsolási kritérium	Δg	Δt	Leírás
1	1 mg	10 s	Ez a beállítás gyors mérésekhez alkalmas, trendek megállapításához.
2	1 mg	20 s	Ez a beállítás gyorsan száradó mintákhoz alkalmas.

Kikapcsolási kritérium	Δg	Δt	Leírás
3	1 mg	50 s	Ez a gyári beállítás . A legtöbb mintához alkalmazható.
4	1 mg	90 s	Ez a beállítás olyan mintákhoz használható, amelyek viszonylag gyorsan száradnak, vagy amelyeknél nagyok a pontossági követelmények.
5	1 mg	140 s	Ez a beállítás nagyon lassan száradó mintákhoz (bezárt nedvesség, hártaképződés) használható, illetve nagyon alacsony nedvességtartalmú mintákhoz, pl. műanyagok. Nem alkalmas erősen hőmérséklet-érzékeny mintákhoz.

Az alábbi diagram bemutatja a kikapcsolási művelet működését (nem méretarányos).



t = idő
 W = minta súlya
 1, 3, 5 = példa a kikapcsolási kritériumra

1) = egyenlő terület
 2) = időegységenkénti átlagos súlycsökkenés

Szabad kikapcsolási kritérium

A szabad kikapcsolási kritérium egy felhasználó által megadott időegységenkénti súlycsökkenésen alapul.

A következő 2 beállítás használható:

- **Kikapcsolási mód > Szabad (mg/s)...** (időegységenkénti súlycsökkenés)
- **Kikapcsolási mód > Szabad (%/s)...** (időegységenkénti súlycsökkenés százalékban)

Időzített kikapcsolás

Ezzel a kikapcsolási kritériummal a mérés a beállított szárítási idő leteltéig tart. A képernyőn a szárítási idő folyamatosan követhető.

Testzmérések végzése

A helyes kikapcsolási kritérium meghatározására szolgáló testzmérésekhez **lásd**: Módszer tesztelése (Oldal 89).

8.1.1.5 A kikapcsolási kritérium (SOC) késleltetésének beállítása

Navigáció Kezdőlap > Módszer definiálása > Módszer neve > Főbb mérési paraméterek > Kikapcsolási kritérium (SOC) késleltetése

Ezzel a funkcióval beállíthatja a kikapcsolás késleltetését. Ez hasznos lehet olyan alacsony nedvességtartalmú minták esetén, amelyeknél lassabban párolog el a nedvesség (pl. műanyagok).

Megjegyzés

A kikapcsolási kritérium késleltetése csak a következő szárítási programoknál használható:

- **Standard**
- QuickPredict

A következő paraméterek definiálhatók:

Paraméter	Magyarázat	Értékek
KK-késés	Aktiválja a kikapcsolási feltételt és meghatározza a késleltetés időtartamát. KI = nincs késleltetés.	KI* BE 0 - 99 perc

* Gyári beállítás

8.1.2 Kijelzési mód beállításai

Navigáció Kezdőlap > Módszer definiálása > Módszer neve > Főbb mérési paraméterek > Kijelzési mód

Ezzel a funkcióval kiválasztható az eredmények megjelenítésének típusa. Megadható az is, hogy milyen értékek jelenjenek meg nyomtatásban.

A következő paraméterek definiálhatók:

Paraméter	Magyarázat	Értékek
Kijelzési mód	Meghatározza a kijelzés és nyomtatás típusát.	%MC* %DC %AM %AD g g/kg MC g/kg DC -%MC

* Gyári beállítás

- **%MC** – Nedvességtartalom (számított érték)
- **%DC** – Szárazanyag-tartalom (számított érték)
- **%AM** – ATRO Nedvességtartalom (számított érték)
- **%AD** – ATRO Szárazanyag-tartalom (nedves súly, számított érték)
- **g** – súly grammban
- **g/kg MC** – Nedvességtartalom (számított érték)
- **g/kg DC** – Szárazanyag-tartalom (számított érték)
- **-%MC** – Nedvességtartalom (negatív érték, számított érték)

Megjegyzés

A számított értékeket a képernyőn csillag jelzi.

Részletes információk:

%MC – Nedvességtartalom

A minta nedvességtartalmát a nedves súly százalékában fejezi ki (és nyomtatja ki) (WW = kezdősúly = 100 %). Ez a **gyári beállítás**.

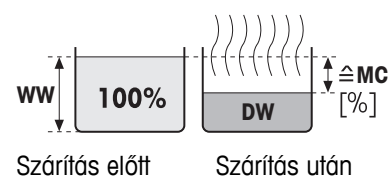
A mérés közben az érték folyamatosan megjelenik százalékban, valamint grafikus száradási görbe formájában. A mért értéket "%MC"-vel jelöli (nedvességtartalom, pl. 11,35 %MC) nyomtatásban is.

$$\text{MC} = \frac{\text{WW} - \text{DW}}{\text{WW}} \cdot 100 \%$$

MC = nedvességtartalom [0...100 %]

WW = nedves súly

DW = száraz súly



%DC – Szárazanyag-tartalom

A minta szárazanyag-tartalmát jeleníti meg (és nyomtatja ki) a nedves súly százalékában (WW = kezdősúly = 100 %).

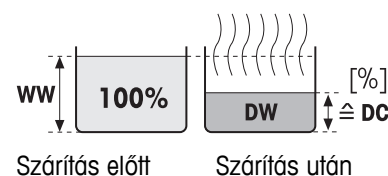
A mérés közben az érték folyamatosan megjelenik százalékban, valamint grafikus száradási görbe formájában. A mért értéket "%DC"-vel jelöli (szárazanyag-tartalom, pl. 88,65 %DC) nyomtatásban is.

$$\text{DC} = \frac{\text{DW}}{\text{WW}} \cdot 100 \%$$

DC = szárazanyag-tartalom [100...0 %]

WW = nedves súly

DW = száraz súly



%AM – ATRO Nedvességtartalom 1)

A minta nedvességtartalmát jeleníti meg (és nyomtatja ki) a száraz súly százalékában (DW = befejező súly = 100 %).

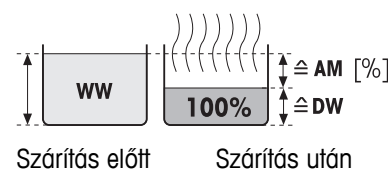
A mérés közben az érték folyamatosan megjelenik százalékban, valamint grafikus száradási görbe formájában. A mért értéket "%AM"-mel jelöli (ATRO nedvességtartalom, pl. 255,33 %AM) nyomtatásban is.

$$\text{AM} = \frac{\text{WW} - \text{DW}}{\text{DW}} \cdot 100 \%$$

AM = ATRO nedvességtartalom [0...1000 %]

WW = nedves súly

DW = száraz súly



%AD – ATRO Szárazanyag-tartalom (nedves súly)1)

A minta nedves súlyát jeleníti meg (és nyomtatja ki) a száraz súly százalékában (DW = befejező súly = 100 %).

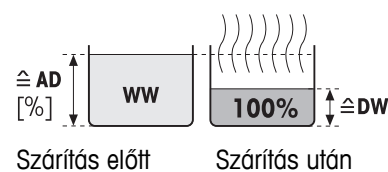
A mérés közben az érték folyamatosan megjelenik százalékban, valamint grafikus száradási görbe formájában. A mért értéket "%AC"-vel jelöli (ATRO szárazanyag-tartalom, pl. 312,56 %AC) nyomtatásban is.

$$\text{AD} = \frac{\text{WW}}{\text{DW}} \cdot 100 \%$$

AD = ATRO szárazanyag-tartalom [100...1000 %]

WW = nedves súly

DW = száraz súly



1) **Megjegyzés az ATRO kijelzési módhoz**

Ha az aktuális mért érték az ATRO kijelzési módban nagyobb vagy kisebb, mint az előre meghatározott határérték (azaz nagyobb, mint 999.99 %AD vagy kevesebb, mint -999.99 %AM), az ATRO eredményértékek 999.99%-ra korlátozódnak.

g – súly grammban

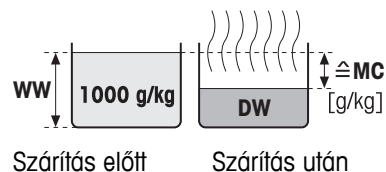
A minta súlyát jeleníti meg (és nyomtatja ki) grammban. Ezzel a beállítással a műszer precíziós mérlegként használható.

A mérés közben folyamatosan kijelzi az aktuális súlyt grammban.

g/kg MC – Nedvességtartalom

A minta nedvességtartalmát jelzi ki (és nyomtatja ki) g/kg-ban a nedves súly százalékában (WW = kezdeti súly = 1000 g/kg).

A mérés során folyamatosan kijelzi az aktuális mért értéket százalékban és grafikus száradási görbe formájában. A mért értéket "g/kg MC"-vel jelöli (nedvességtartalom, pl. 11,35 g/kg MC) nyomtatásban is.



$$MC = \frac{WW - DW}{WW} \cdot 1000 \text{ g/kg}$$

MC = nedvességtartalom [0...1000 g/kg]

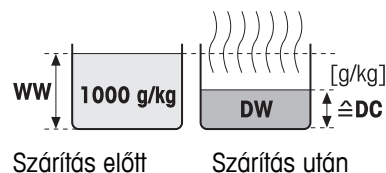
WW = nedves súly

DW = száraz súly

g/kg DC – Szárazanyag-tartalom

A minta szárazanyag-tartalmát jelzi ki (és nyomtatja ki) g/kg-ban a nedves súly százalékában (WW = kezdeti súly = 1000 g/kg).

A mérés során folyamatosan kijelzi az aktuális mért értéket százalékban és grafikus száradási görbe formájában. A mért értéket "g/kg DC"-vel jelöli (szárazanyag-tartalom, pl. 88,65 g/kg DC) nyomtatásban is.



$$DC = \frac{DW}{WW} \cdot 1000 \text{ g/kg}$$

DC = szárazanyag-tartalom [1000...0 g/kg]

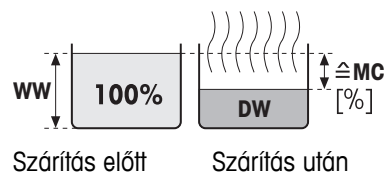
WW = nedves súly

DW = száraz súly

-%MC – nedvességtartalom

A minta nedvességtartalmát a nedves súly százalékában fejezi ki (és nyomtatja ki) (WW = kezdősúly = 100 %).

A mérés közben az érték folyamatosan megjelenik százalékban, valamint grafikus száradási görbe formájában. A mért értéket "-%MC"-vel jelöli (nedvességtartalom, pl. -11,35 -%MC) nyomtatásban is, és negatív értéként tünteti fel.



$$MC = - \frac{WW - DW}{WW} \cdot 100 \%$$

MC = nedvességtartalom [0...100 %]

WW = nedves súly

DW = száraz súly

8.1.3 Kezdősúly-beállítások

Navigáció: Kezdőlap > Módszer definiálása > Módszernév > Főbb mérési paraméterek > Kezdeti tömeg

A kezdősúly hatással van a mérés időtartamára és az eredmények pontosságára is. Kisebb súly rövidebb mérést eredményez, de csökken a mérés pontossága is. Ezzel a funkcióval megadható a kezdősúly, így a minták körülbelül egyező súlyúak lesznek, és a mérések ismételtetősége jobb lesz. A bemérési segéd segít a minta súlymérésében. A legtöbb minta esetén a célsúly 2–5 g között van (műanyagoknál 30 g). Javasoljuk, hogy a mintatálca teljes felületét fedje le vékonyan a minta egyenletes rétegével.

A következő paraméterek definiálhatók:

Paraméter	Magyarázat	Értékek
Kezdeti tömeg	Meghatároz egy kezdősúlyt, így a minták mindig körülbelül ugyanazon súlyúak lesznek.	KI* BE (0.100...200.000 g)
Kezdeti tömeg toleranciája	Meghatározza a Kezdeti tömeg tűrését. 10%, 5 g mintasúlyig ajánlott.	1...25 % (10 %)*
Bemérési segéd	Meghatározza a célsúly és tűrés figyelését. Passzív = tűrés megjelenítése. Aktív = tűrés figyelése. Ha a kezdősúly tűrésen kívül esik, a mérés nem kezdhető el.	Passzív* Aktív

* Gyári beállítás

8.2 Eredmények és értékek kezelése

Navigáció: Kezdőlap > Módszer definiálása > Módszernév > Eredmények és értékek kezelése

A következő paraméterek definiálhatók:

Menüpont	Magyarázat	További információk
Beavatkozási határértékek	Meghatározza a mérési eredmények elfogadható tartományát a kiválasztott kijelzési mód egységében.	lásd: Ellenőrzési határok (Oldal 84)

8.2.1 Ellenőrzési határok

Navigáció: Kezdőlap > Módszer definiálása > Módszernév > Eredmények és értékek kezelése > Beavatkozási határértékek

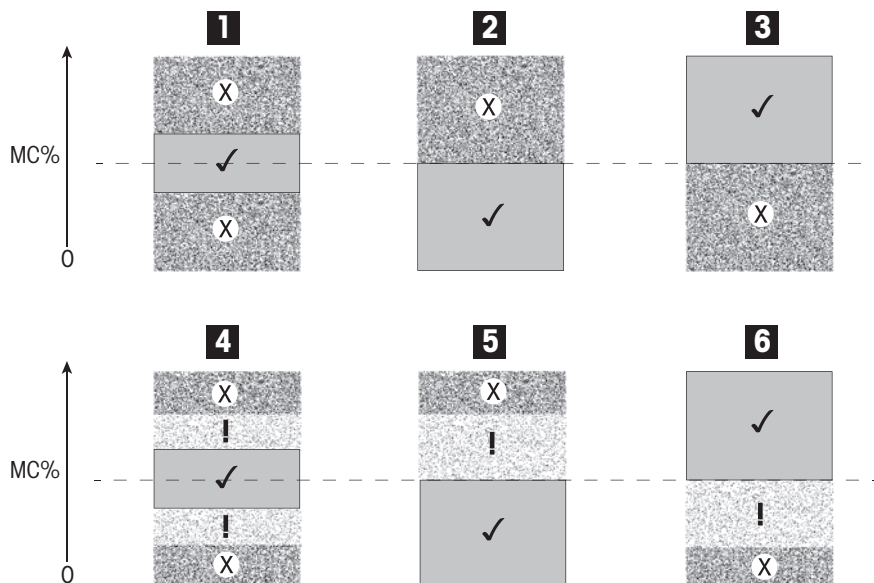
Ezzel a funkcióval beállíthatók figyelmeztető és beavatkozási határértékek a minőség- és folyamatfelügyelethez. Beállíthatók az elfogadási és elutasítási határértékek is.

A következő paraméterek definiálhatók:

Paraméter	Magyarázat	Értékek
Beavatkozási határértékek	Meghatározza a mérési eredmények elfogadási tartományát a kiválasztott kijelzési mód egységében. KI = nincs határérték.	KI* BE (0.00...100.00)
T1+(f. figy. határérték)	Meghatározza a felső figyelmeztetési határértékeket a kijelzési mód kiválasztott egységében. Mérés elfogadva figyelmeztetéssel (!). Értéktartomány ATRO módban (%AD, %AM) legfeljebb 1000-ig.	KI* 0.01...100.0 (1000)
T1-(a. figy. határérték)	Meghatározza az alsó figyelmeztetési határértéket a kijelzési mód kiválasztott egységében. Mérés elfogadva figyelmeztetéssel (!). Értéktartomány ATRO módban (%AD, %AM) legfeljebb 1000-ig.	KI* 0.01...100.0 (1000)
T2+(f. beav. határérték)	Meghatározza a felső beavatkozási küszöböt a kijelzési mód egységében. Mérés elutasítva (X). Értéktartomány ATRO módban (%AD, %AM) legfeljebb 1000-ig.	KI* 0.01...100.0 (1000)
T2-(a. beav. határérték)	Meghatározza az alsó beavatkozási küszöböt a kijelzési mód egységében. Mérés elutasítva (X). Értéktartomány ATRO módban (%AD, %AM) legfeljebb 1000-ig.	KI* 0.01...100.0 (1000)

* Gyári beállítás

A határértékek beállítása



Határértékek		1	2	3	4	5	6
T2+(f. bev. határérték)	(X)	●	●	Ki	●	●	Ki
T1+(f. figy. határérték)	(!)	Ki	Ki	Ki	●	●	Ki
T1-(a. figy. határérték)	(!)	Ki	Ki	Ki	●	Ki	●
T2-(a. bev. határérték)	(X)	●	Ki	●	●	Ki	●

(✓) Mérés a figyelmeztetési határértékeken belül: elfogadva (zölden megjelenítve)

(!) A mérés a figyelmeztetési és beavatkozási küszöbértékek között: elfogadva figyelmeztetéssel (sárga színben megjelenítve)

(X) Mérés a beavatkozási küszöbértékeken kívül: elutasítva (piros színben megjelenítve)

Ellenőrzési határértékek ki = nincs határérték (kék színben megjelenítve)

A határok tesztelése

Lásd: Módszer tesztelése (Oldal 89).

8.2.2 Szabad tényező

Navigáció Kezdőlap > Módszer definiálása > Módszer neve > Eredmények és értékek kezelése > Szabad faktor

Ez a funkció lehetővé teszi az eredmények megszorzását egy módszerspecifikus tényezővel a kiválasztott kijelzési módban. Továbbá lehetővé teszi az eredmény módosítását egy korrigáló tényezővel a kiválasztott kijelzési módban. A funkció segítségével történik a korrigált végeredmény kiszámítása (pl. a referencia eredményektől való szisztematikus eltérés esetén).

Megjegyzés

- A szabad tényező nem használható "g" (súly) kijelzési módban.
- A számítás folyamatosan történik a mérés ideje alatt, és a görbével együtt megjelenik.
- Szabad tényező használata esetén az eredmények csillaggal jelölve jelennek meg a kijelzőn.

A következő paraméterek definiálhatók:

Paraméter	Magyarázat	Értékek
Szabad faktor	Meghatározza a szabad tényező beállításait. KI = nincs szabad tényező.	KI* BE
Tényező	Meghatározza a szorzó tényezőt.	-10.000...+10.000 (1.000)*
Stabilitás	Meghatározza a korrekciós értéket a kiválasztott kijelzési módban.	-1000.000... +1000.000 (0.000)*
Formátum	Meghatározza, hány tizedesjegy pontossággal jelenjenek meg az eredmények a kijelzőn és a nyomtatványon.	x x.x x .xx x.xxx*

* Gyári beállítás

8.3 Munkafolyamat-kezelés

Navigáció: Kezdőlap > Módszer definiálása > Módszernév > Munkamenet kezelése

Ezzel a funkcióval meghatározható a mérés munkafolyamata

A következő paraméterek definiálhatók:

Menüpont	Magyarázat	További információk
Indítási mód	Meghatározza a mintakamra működésének módját.	lásd: Indítási mód (Oldal 87)

8.3.1 Indítási mód

Navigáció: Kezdőlap > Módszer definiálása > Módszernév > Munkamenet kezelése > Indítási mód

Ebben a menüpontban megválasztható, hogy a mintakamra automatikusan vagy manuálisan működjön (pl. tára, szárítás befejezése).

A következő paraméterek definiálhatók:

Paraméter	Magyarázat	Értékek
Indítási mód	Meghatározza a mintakamra működésének módját.	Automatikus* Manuális

* Gyári beállítás

Automatikus

A műszer gyárilag az automatikus módra van beállítva. Ez a mód a legtöbb mintánál használható. A mintakamra zárásakor rögzíti a minta súlyát, és elindul a mérés.

Manuális

Javasoljuk, hogy illékony anyagokat tartalmazó mintákhoz használja a manuális üzemmódot. Az automatikus üzemmóddal ellentétben a manuális üzemmódban a mintakamra nem záródik be automatikusan a [**Szárítás indítása**] gomb megérintésekor. Azonban a nedvességtartalom meghatározásához fontos kezdeti súlyt (nedves súly) rögzíti. A manuális üzemmódban van idő a minta további előkészítésére (pl. kvarchomokkal való keverésre vagy a minta egyenletes elosztására), míg az előkészítési idő alatt a párolgási súlyvesztéseket méri. Amint a minta szárításra kész, csukja be a mintakamrát. Az automatikus mintakamra becsukódása után elkezdődik a szárítás. A manuális üzemmódban a mintakamra a szárítási művelet közben kinyitható. Az automatikus móddal ellentétben a szárítás nem áll le, hanem csak megszakad, amíg a mintakamrát újból becsukják.

8.4 Általános módszer-tulajdonságok

Navigáció: Kezdőlap > Módszer definiálása > Módszernév > Módszer általános tulajdonságai

8.4.1 Módszer neve

Navigáció: Kezdőlap > Módszer definiálása > Módszernév > Módszer általános tulajdonságai > Módszernév

A következő paraméterek definiálhatók:

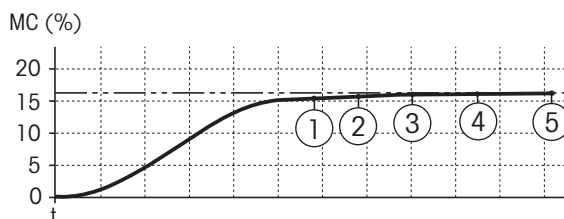
Paraméter	Magyarázat	Értékek
Módszer neve	Módszer átnevezése. A név legyen egyedi és egyértelmű.	bármelyik

8.5 Módszer tesztelése

Módszer tesztelése

Ez a funkció lehetővé teszi a beállítások tesztelését a módszer definíciós fázisában. A tesztelés bármikor lehetséges. A tesztmérések bekerülnek a naplóba, teszteredményként megjelölve. Ha az «időegységenkénti súlycsökkenés» kikapcsolási kritériummal szeretne dolgozni, és a minta viselkedése nem ismert, a tesztmérés segít a megfelelő beállítás kiválasztásában. A kikapcsolási kritériumokról további információkért **lásd**: Kikapcsolási kritérium beállításai (KK) (Oldal 78).

Az ábra a szárítási folyamatot mutatja. Az egyedi kikapcsolási kritériumok elérését (1-5) jelöltük.



A mérés során a mért értékek, az 1-5 kikapcsolási kritériumok és esetleg egy szabadon megválasztott kikapcsolási kritérium rögzíthető. A mérés a meghatározott idő után befejeződik (alapértelmezett 30 perc). Fontos, hogy a kezdeti súly befolyásolja a kikapcsolási kritériumot. A tesztidő ki is kapcsolható. Ilyenkor a mérés az előre megadott kikapcsolási kritérium elérése után fejeződik be. Ettől függetlenül az összes kikapcsolási kritérium rögzítésre kerül.

A mért értékeknek a referenciamódszer, pl. szárítókályha értékeivel való összehasonlítása és a szórás segítségével meghatározhatók a megfelelő paraméterbeállítások. További információkért lásd az «Útmutató a nedvesgéptartalom-elemzéshez» alkalmazásbrosúrát.

Végezze el a méréseket a **Kezdőlap > Módszer definiálása > Módszernév > Tesztek** alatt a módszer feloldása előtt. A tesztmérések eredményei specifikusan meg vannak jelölve.

Figyelem

A módszer indítása előtt ellenőrizze, hogy a meghatározott kikapcsolási kritérium be van-e állítva.

Tesztmérés végrehajtása

A tesztmérés a többi méréshez hasonlóan zajlik. A mérések végrehajtásáról **lásd**: Mérés (Oldal 90).

A tesztidő módosítása

- ▶ Megjelenik a tesztelési munkaképernyő.
- 1 Érintse meg a **Tesztidő** gombot a munkaképernyőn.
 - ⇒ Megjelenik a **Tesztidő percben**.
- 2 Hagyja jóvá a **OK** gombbal.

A paraméter megjelenítése

- ▶ Megjelenik a tesztelési munkaképernyő.
- Érintse meg a paramétert a munkaképernyőn.
 - ⇒ Megjelenik a paraméterlista.

A meghatározott kikapcsolási kritériumok eredményeinek nyomtatása.

Nyomtatási példához **lásd**: Információk a nyomtatásról fejezet «Speciális események» része.

Meghatározott kikapcsolási kritériumok eredményeinek megjelenítése

Lásd: Mérési eredmények grafikus kiértékelése

9 Mérés

Ez a funkció lehetővé teszi a mérés elvégzését a korábban definiált módszerrel. A mérési módszer kiválasztása után a mérési folyamat elkezdhető. A munkaképernyő végigvezeti a mérési folyamaton lépésről lépésre.

A következő funkciók használhatók:

- A munkaképernyőn parancsikonok hozhatók létre. Ezzel elindítható egy módszer közvetlenül a kezdőképernyőről.

Lásd: Parancsikonok használata (Oldal 93).

- A mérés befejezése után újabb mérés végezhető ugyanazzal a módszerrel a [**Köv. minta**] megérintésével, vagy másik módszerrel a [**Mérés**] megérintésével.
- A mérések grafikus kiértékeléséhez érintse meg a [**Eredm.**] gombot. Ha megadott vezérlési határértékeket a módszerben, megjelenik a sikeres, figyelmeztető vagy sikertelen állapot.

Lásd: Eredmények (Oldal 95)

- A módszer paramétereinek részletes áttekintését megjelenítheti a paraméterpanel megérintésével.

Lásd: Munkaképernyő (Oldal 23).

Lásd itt is:

- Parancsikonok használata (Oldal 93)
- Eredmények (Oldal 95)
- Munkaképernyő (Oldal 23)

9.1 Mérés végrehajtása

Ezzel megismerkedett a műszer paramétereivel, és meghatározta a minta értékeit. A műszer most felkészült a minták vizsgálatára. Ebben a fejezetben megismerkedhet a mérések végrehajtásával, illetve a mérési folyamat leállításával.

Bekapcsolás

- ▶ A műszert az áramforráshoz kell csatlakoztatni nagyjából 60 percig az üzemállapot eléréséhez.

- 1 A műszer bekapcsolásához nyomja meg a [**⏻**] gombot.
- 2 Jelentkezzen be a jelszóval, ha szükséges.



Mérési módszer kiválasztása

- 1 Érintse meg a **Mérés** gombot.
 - ⇒ Megjelenik a módszerek listája.
- 2 Válassza ki a mintához használni kívánt módszert.
 - ⇒ Megjelenik a módszer munkaképernyője.
- 3 Nyissa ki a mintakamrát.

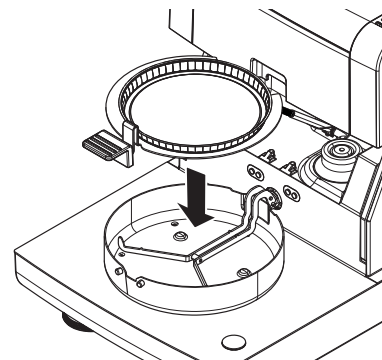
A mintatálca elhelyezése

- ▶ A műszer most kéri az üres mintatálca behelyezését és a mérleg tárazását.

- 1 Helyezze az üres mintatálcát a mintatálca tartóra.
- 2 Helyezze be a mintatálca tartót a mintakamrába. Győződjön meg róla, hogy a tálcatarató nyelve pontosan beilleszkedik a huzatvédő elem hornyába. A mintatálcának vízszintesen kell állnia a tálcataratóban.

Megjegyzés

Javasoljuk, hogy mindig használja a mintatálca tartót. A tálcatarató ergonomikus, automatikus pozícionálású, biztonságos és védelmet nyújt a forró tálca okozta megégés ellen.



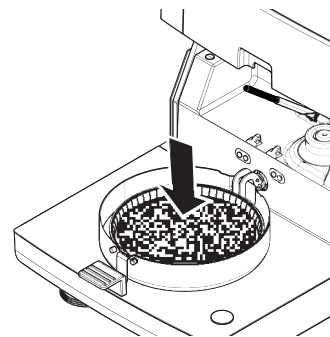
Mérleg tárazása

- 1 Csupja be a mintakamrát.
 - ⇒ A műszer tárazza a mérleget (**Indítási mód: Automatikus**).
- 2 A tárazás után nyissa ki a mintakamrát.

A mérés elkezdése

- ▶ A tárazás után a műszer kéri a minta behelyezését a mintatálcára.

- 1 Helyezze be a mintát a mintatálcára. Ha megadott kezdeti súlyt, mérje le a mintát a mérősegéddel.
- 2 Csupja be a mintakamrát.
- 3 Érintse meg a [**Szárítás indítása**] gombot.
 - ⇒ A szárítási folyamat elkezdődik.



Szárítási folyamat

A mérési folyamat a képernyőn követhető, **lásd: Munkaképernyő (Oldal 23)**.

- A szárítási folyamatot a műszer grafikusán jelzi.
- A fűtőmodul aktuális hőmérséklete is megjelenik az eltelt szárítási idővel és az aktuális szárítási értékkel együtt.
- A képernyőn megjelennek a kiválasztott beállítások.
- A szárítási folyamat félbeszakító a [**Szárítás befejezése**] gomb megérintésével.

A szárítási folyamat végén a minta nedvességtartalma leolvasható a képernyőn. Ha megadott vezérlési határértékeket a módszerben, megjelenik a sikeres, figyelmeztető vagy sikertelen állapot.

Minta kivétele



VIGYÁZAT

Égésveszély

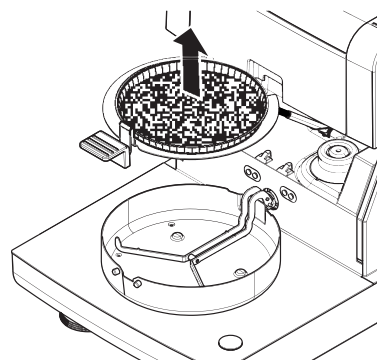
A minta, a mintatálca és a tálcatarató még forró lehet.

- ▶ A szárítási folyamat befejeződött.
 - ▶ A mintakamra nyitva van.
- 1 Óvatosan vegye ki a tálcatartót a mintakamrából.

Megjegyzés

A mintatálcának a tartóból való kivételéhez enyhén emelje meg a tálcát és vegye ki a tartóból.

- 2
 - Újabb mérés végzéséhez ugyanazon módszerrel érintse meg a [**Köv. minta**] gombot.
 - Új módszerrel történő méréshez érintse meg a [**Mérés**] gombot.
 - A kezdőképernyőre való visszatéréshez nyomja meg a [**↶**] gombot.



Szárítás leállítása

Ha a [**Szárítás befejezése**] megérintésével állítja le a mérést, két lehetőség közül választhat:

- **Félbeszakítás mentés nélkül**
Félbeszakítás az addig mért adatok mentése nélkül.
- **Mérés félbeszakítása és adatok mentése**
Az addig mért adatok mentése és rögzítése az eredmények között. Az eredményt félbeszakítottként jelöli.

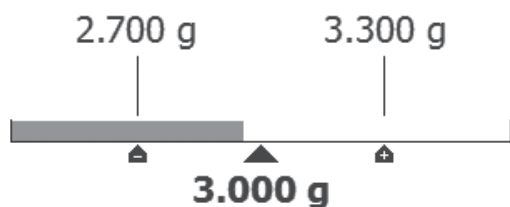
Megjegyzés hozzáadása




A mérés végén hozzáadhat egy megjegyzést a mérés eredményéhez. A megjegyzést a mérési eredményekkel együtt tárolja, és ki is nyomtatható. Megjegyzés csak az aktuális mérés bezárása előtt adható hozzá.

- 1 Megjegyzés létrehozásához érintse meg a [**Megjegyzés**] gombot.
⇒ Megjelenik a billentyűzet ablak.
- 2 Írja be a megjegyzést.
- 3 Hagyja jóvá a [**OK**] gombbal.

9.2 Munka a mérősegéddel

A mérősegéd módszerenként definiálható, és segít a minta súlyának célértékre állításában. Ez különösen akkor szükséges, ha egy adott módszerben az összes mintának azonos súlyúnak kell lennie, a mérési eredmények ismételtetésének javításához. Ezenkívül a mérősegéd aktívra állítható úgy, hogy a szárítási módszer nem indítható el, ha a minta súlya a küszöbértékeken kívül esik. Ezért megfelelően be kell állítani a minta súlyát. Ha a minták súlya mind a tűrésen belül esik, javul a mérés ismételtetésége. A mérősegéd csak akkor működik, ha a kezdősúlyt aktiválta. További információkért **lásd**: Kezdősúly-beállítások (Oldal 82).



Ikön	Funkció
	Alsó súly küszöbérték (tűréstartomány)
	Célsúly
	Felső súly küszöbérték (tűréstartomány)

9.3 Parancsikonok használata

Navigáció a parancsikonok kezeléséhez: **Kezdőlap > Mérés > Módszernév > [☒]**

A parancsikonokkal a módszerek közvetlenül a kezdőképernyőről elindíthatók. A parancsikonok felhasználó-specifikusak, azaz az egyes felhasználók külön parancsikonokat hozhatnak létre az egyes feladatokhoz.

A következő paraméterek definiálhatók:

Paraméter	Magyarázat	Értékek
Gyorsikon neve	Megadja a parancsikon nevét. Ajánlott rövid nevet választani, mert csak kb. 8 karakter jelenik meg a parancsikonon. A név legyen egyedi és egyértelmű.	bármelyik
Módszer neve	Megjeleníti a módszer nevét. A módszer neve a parancsikon célja, és nem módosítható.	nincs

Parancsikon definiálása

- ▶ A **Mérés** menü aktiválva van.
- ▶ A módszer ki van választva.
- 1 Érintse meg a [☒] gombot.
 - ⇒ Megjelenik a **Saját gyorsikonok** ablak.
- 2 Érintse meg a **Gyorsikon hozzárendelése a főképernyőn ehhez a módszerhez...** gombot. (Félbeszakítás az [X] gombbal)
 - ⇒ Megjelenik a következő: **Új gyorsikon**
- 3 Ha nevet szeretne adni a parancsikonnak, érintse meg a **Gyorsikon neve** lehetőséget.
Megjegyzés
Ajánlott rövid nevet választani, mert csak kb. 8 karakter jelenik meg a parancsikonon. A név legyen egyedi és egyértelmű.
- 4 Erősítse meg a [OK] lehetőséggel.
- 5 A beállítás mentéséhez érintse meg a [Mentés] lehetőséget.
A megszakításhoz érintse meg a [Mégse] lehetőséget.
 - ⇒ A parancsikon megjelenik a kezdőképernyőn.

Parancsikon szerkesztése

- ▶ A módszer ki van választva.
- 1 Érintse meg a [☒] lehetőséget.
 - ⇒ Megjelenik a **Saját gyorsikonok** ablak.
- 2 Érintse meg a **Gyorsikon szerkesztése...** lehetőséget. (A megszakításhoz érintse meg a [X] lehetőséget.)
 - ⇒ Megjelenik ez: **Gyorsikon tulajdonságai**.
- 3 A parancsikon nevének szerkesztéséhez érintse meg a **Gyorsikon neve** lehetőséget.
- 4 Erősítse meg a [OK] megérintésével.
- 5 A beállítások mentéséhez érintse meg a [Mentés] lehetőséget.
A megszakításhoz érintse meg a [Mégse] lehetőséget.

Parancsikon eltávolítása

- ▶ A módszer ki van választva.
- 1 Érintse meg a [☒] lehetőséget.
 - ⇒ Megjelenik a **Saját gyorsikonok** ablak.
- 2 Érintse meg a **Gyorsikon szerkesztése...** lehetőséget. (Félbeszakítás az [X] gombbal.)
 - ⇒ Megjelenik a **Gyorsikon tulajdonságai**.
- 3 A parancsikon törléséhez érintse meg a [Eltávolít] gombot.

- ⇒ Megjelenik egy új üzenetablak.
- 4 Hagyja jóvá a [**Eltávolít**] gombbal. (Félbeszakítás a [**Mégse**] gombbal.)
- ⇒ A parancsikon törlődik a kezdőképernyőről.

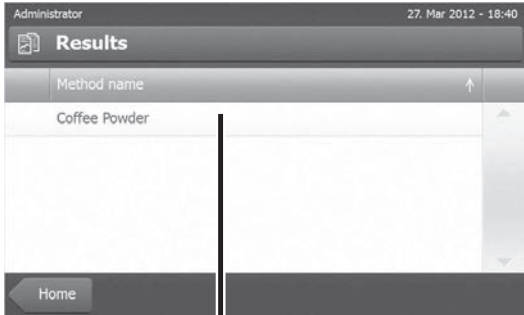
10 Eredmények

10.1 Mérési eredmények grafikus kiértékelése

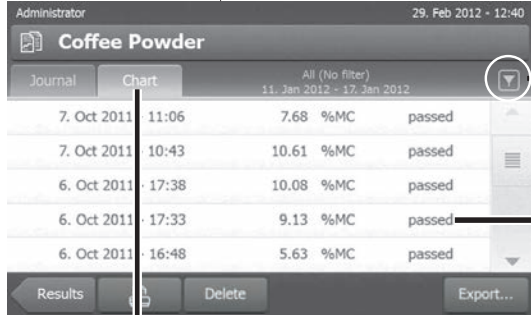
Navigáció: Kezdőlap > Eredmények

Ez a funkció lehetővé teszi a mérési eredmények kezelését és kiértékelését.

1

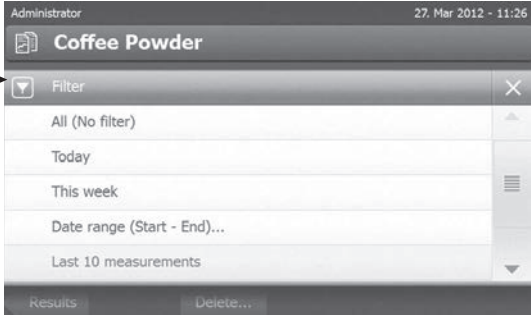


2

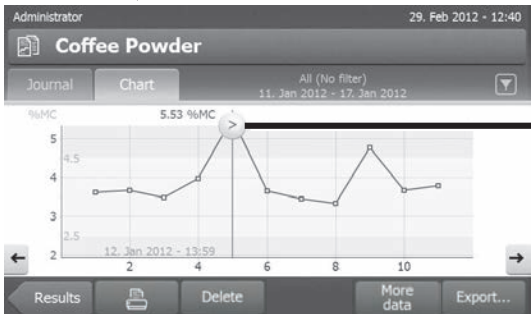


Date	Time	%MC	Status
7. Oct 2011	11:06	7.68	passed
7. Oct 2011	10:43	10.61	passed
6. Oct 2011	17:38	10.08	passed
6. Oct 2011	17:33	9.13	passed
6. Oct 2011	16:48	5.63	passed

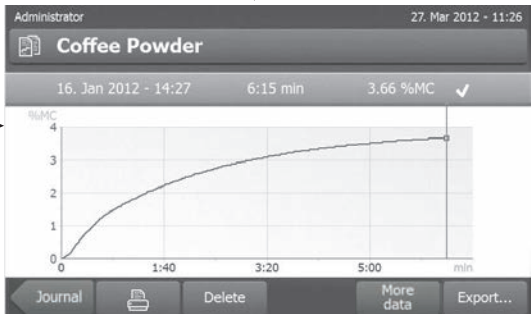
3



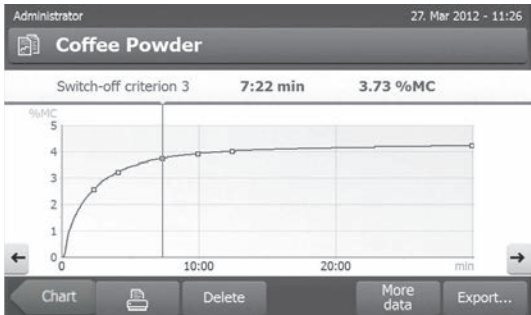
4



5a



5b



1 Módszerlista

- Érintse meg a kiértékelni kívánt módszert.
 - ⇒ Megjelenik a naplónézet.

2 Naplónézet

A naplónézetben egy méréssorozat különböző grafikus kiértékelései indíthatók el. A következő funkciók hajthatók végre:

- **Szűrő funkció** indításához érintse meg a [▼] gombot.
 - ⇒ Megjelenik a szűrő menü.
- **A diagram nézet** elindításához érintse meg a [**Grafikon**] gombot.
 - ⇒ Megjelenik a méréssorozat diagram nézete (4).
- A **grafikus nézet** elindításához érintsen meg egy mérési eredményt.
 - ⇒ Megjelenik a grafikus nézet (5).

3 Szűrő menü

A szűrőfunkció lehetővé teszi a méréssorozat kiértékelését különböző kritériumok szerint. A következő kritériumok választhatók ki:


- **Mind (nincs szűrő)**
- **Ma**
- **Ezen a héten**
- **Időtartam (Kezdeté - Vége)**
- **Utolsó 10 mérés/teszt***
- **Utolsó 20 mérés/teszt**


- Érintse meg [**X**] gombot a szűrőmenü bezárásához.

* Gyári beállítás

4 Diagram nézet

Ez a nézet lehetővé teszi a méréssorozat eredményeinek megjelenítését a szűrőbeállításoktól függően. Ha meghatározott ellenőrzési küszöbértékeket a módszerben, ezek megjelennek az eredményekben.

A  jelölt mérési pontok jelennek meg a dátum, idő és mérési eredmény függvényében. A következő funkciók hajthatók végre:

- A következő mérési eredményre való ugráshoz érintse meg a [->] gombot.
- Az előző mérési eredményre való ugráshoz érintse meg a [<-] gombot. Vagy pedig érintse meg közvetlenül a kívánt mérési pontot.
- A megfelelő mérés teljes mérési görbéjének megjelenítéséhez érintse meg a [] gombot.

5a Grafikus nézet

Ezzel a funkcióval megjelenítheti egy adott mérés részletes eredményeinek grafikus nézetét. Ha meghatározott ellenőrzési küszöbértékeket a módszerben, a figyelmeztető vagy elutasítva állapot is megjelenik, **lásd:** Ellenőrzési határok (Oldal 84).

A következő funkciók hajthatók végre:

Eredmények nyomtatása

- Az eredmény nyomtatásához érintse meg a [] gombot.

Eredmény exportálása

- Az eredmény exportálásához érintse meg a [**Export**] gombot.

Lásd: Eredmények exportálása (Oldal 99).

Eredmények törlése

- A mérési eredmények törléséhez érintse meg a [**Törlés**] gombot (a jogosultságtól függően).

Az automatikus törlési funkció a régebbi eredményeket automatikusan eltávolítja, **lásd:** Eredménykezelés (Oldal 58).

További adatok

- További mérési adatok megjelenítéséhez érintse meg a [**További adatok**] gombot.

5b Tesztmérések eredményeinek megjelenítése

Tesztmérésekről **lásd:** Módszer tesztelése (Oldal 89).

Ez a nézet lehetővé teszi a meghatározott kikapcsolási kritériumok eredményeinek megjelenítését. Az egyes kritériumok mérési pontokként vannak jelölve, és megjelennek az eredményekkel. A következő funkciók hajthatók végre:

- A következő mérési eredményre való ugráshoz érintse meg a [->] gombot.
- Az előző mérési eredményre való ugráshoz érintse meg a [<-] gombot. Vagy pedig érintse meg közvetlenül a kívánt mérési pontot.

10.2 Információk a nyomtatásról

A fejezet illusztrációi standard mérési nyomtatást mutatnak be példaként (gyári beállítás), valamint egy rövid mérési nyomtatást. A nyomtatott eredmények részletessége a menüben kiválasztott beállításoktól függ.

A standard nyomattípus felépítése

```
-NEDVESSÉGTARTALOM
      MEGHATÁROZÁSA-

METTLER TOLEDO
Halogén nedvesség-
meghatározó

Típus                HS153
Sorozatszám
(száritóegység)      1234567890
Sorozatszám(kijelző) 0987654321
Szoftver (száritóegység) 2.00
Szoftver(kijelző)   2.00

Felhasználónév
      Rendszergazda

Módszer neve         NEG
Szárítási program   Standard
Szárítási hőm       105 °C
Kikapcsolás         2:00 min
Kijelzési mód       %MC
Kezdeti tömeg       KI
Ellenőrzési határértékek
                    KI
Indítási mód        Automatikus

Kezdeti tömeg       6.336 g
Teljes idő          2:00 min
Szárított tömeg     6.199 g
Nedvességtartalom  0.137 g
Végeredmény        2.16 %MC

Megjegyzés

Aláírás:

.....

      23.09.2013      12:01

----- END -----
```

A rövid nyomattípus felépítése

```
-NEDVESSÉGTARTALOM
      MEGHATÁROZÁSA-

METTLER TOLEDO
Halogén nedvesség-
meghatározó

Típus                HS153
Sorozatszám
(száritóegység)      1234567890
Sorozatszám(kijelző) 0987654321
Szoftver (száritóegység) 2.00
Szoftver(kijelző)   2.00

Módszer neve         NEG
Szárítási program   Standard
Szárítási hőm       105 °C
Kikapcsolás         2:00 min

Kezdeti tömeg       6.336 g
Teljes idő          2:00 min
Végeredmény        2.16 %MC
Azonosító
Megjegyzés

Aláírás:

.....

      23.09.2013      12:01

----- END -----
```

Speciális események

A **mintakamra** a szárítási folyamat során **kinyílt**, majd **becsukódott**. Amikor a mintakamra nyitva van, a szárítás félbeszakad, majd folytatódik a kamra becsukása után.

```
01:00 min      2.26 %MC
01:20 min      nyitva
01:28 min      zárva
02:00 min      3.49 %MC
```

A **szárítási folyamat félbeszakadt** a [**Szárítás befejezése**] gomb megérintésével, és a félbeszakításkor érvényes mérési eredmény nincs rögzítve, mert hibás lehet.

01:00 min	2.26 %MC
02:00 min	3.49 %MC
FÉLBESZAKÍTVÁ	
14.10.2011	12:01

Tesztmérés nyomtatása

A tesztmérés alatt a műszer egy jegyzőkönyvet nyomtat, amely részletesen elmagyarázza, hogy az egyes kikapcsolási kritériumok mikor és milyen méréssel teljesültek.

Kikapcsolási kritérium 3	
Idő	01:21 min
Száraz tömeg	3.385 g
Nedvességtartalom	0.53 %MC

10.3 Eredmények exportálása

Az eredmények exportálhatók külső adathordozóra (pl. memóriakártyára), vagy hálózaton keresztül egy szerverre is. A CSV formátumú fájl importálható pl. MS Excelbe további kiértékelésre.

Megjegyzés

Az eredmények nem importálhatók nedvességtartalom-elemzőbe.

Minta eljárás

- ▶ Az eredmény aktiválva.
 - ▶ Külső adathordozó csatlakoztatva pl. flash memória.
- 1 A kezdéshez érintse meg a [**Export**] gombot.
 - ⇒ Megjelenik a **Eredmények exportálása**.
 - 2 Érintse meg az Export célja > Periféria lehetőséget
 - 3 Érintse meg a **Hely > Böngészés és kijelölés** pontot.
 - ⇒ Megjelenik a **Hely**.
 - 4 Válassza ki a fájl helyét és hagyja jóvá a [**OK**] gombbal.
 - 5 Írja be az új fájlnevet, ha szükséges.
 - 6 Az exportáláshoz érintse meg a [**Export**] gombot.

10.3.1 Egy eredmény exportálása

A következő paraméterek definiálhatók:

Paraméter	Magyarázat	Értékek
Fájlnév	Megadja az új adatfájl nevét.	bármelyik
Fájltípus	Meghatározza az adatfájl típusát.	CSV* PDF
Nyelv	Meghatározza az exportálni kívánt fájlokban használt nyelvet.	English Deutsch Italiano Français Español Português Polski Magyar Český Русский 日本語 中文 한국어/조선말
Cél exportálása	Meghatározza, hova kerüljenek exportálásra az adatok.	Periféria Hálózat (FTP)

Periféria

Paraméter	Magyarázat	Értékek
Hely	A hely meghatározása az adathordozón.	Böngészés és kijelölés

* Gyári beállítás

Hálózat (FTP)

Hálózaton (Ethernet, WLAN) keresztül az exportálás FTP protokoll használatával történik. A fogadó szerver a megfelelő IP-cím megadásával határozható meg. Ha szükséges, kérjen tanácsot a vállalat rendszergazdájától vagy informatikai részlegétől.

Paraméter	Magyarázat	Értékek
IP cím	Meghatározza a fogadó szerver IP-címét.	bármely
Port	Meghatározza, melyik porton keresztül történik a kommunikáció a szerverrel. Megjegyzés Általában az alapbeállítás szerinti érték használatos.	21* bármely
Jelszó	A szerverre történő bejelentkezéshez szükséges jelszó megadása.	bármely
Felhasználónév	A szerverre történő bejelentkezéshez szükséges felhasználónév megadása.	bármely

* Gyári beállítás

10.3.2 Több eredmény exportálása

• Összefoglalás exportálása

- Az összegző export módszerparamétereit tartalmaz, valamint a végeredményeket mérésenként. A közepes értékek nincsenek exportálva.
- Ha a módszerben benne van a szárítás lépése, az összegző export a lépésenkénti eredményeket is tartalmazza.
- Ha a tesztmérést végrehajtották, az összegző export magában foglalja az eredményeket mindegyik, tesztmérés során elért kikapcsolási kritériumhoz.

• Többszörös exportálás

- A többszörös export tartalmazza a módszerparamétereit, a módszeradatokat, a közepes értékeket és a végeredményeket mérésenként.
- Mindegyik mérés egyetlen fájlként van exportálva.

A következő paraméterek definiálhatók:

Paraméter	Magyarázat	Értékek
Fájlnev előtagja	Megadja az új adattájl nevét. A dátumot és időt a rendszer automatikusan adja hozzá.	bármelyik
Fájltípus	Meghatározza az adattájl típusát.	CSV* PDF
Nyelv	Meghatározza az exportálni kívánt fájlokban használt nyelvet.	English Deutsch Italiano Français Español Português Polski Magyar Český Русский 日本語 中文 한국어/조선말
Kijelölés exportálása	Több eredmény egyedi kiválasztása exportálásra a kiválasztott mérésekből. A kiválasztást a szűrőfunkcióval lehet végrehajtani.	Szelekció: <input type="checkbox"/> <input checked="" type="checkbox"/>

Tartalom exportálása	Meghatározza a több eredmény exportálásának tartalmát. Összefoglalás exportálása (egy fájl, nincs köztes érték): Eredmények összegző jelentésként egy fájlban. Többszörös export (méréseként egy fájl): Eredmények közepes mérési értékekkel külön fájlként ugyanolyan kiosztással, mint egy eredmény exportjánál.	Összefoglalás exportálása Többszörös exportálás
Cél exportálása	Meghatározza, hova kerüljenek exportálásra az adatok.	Periféria Hálózat (FTP)

Periféria

Paraméter	Magyarázat	Értékek
Hely	A hely meghatározása az adathordozón.	Böngészés és kijelölés

* Gyári beállítás

Hálózat (FTP)

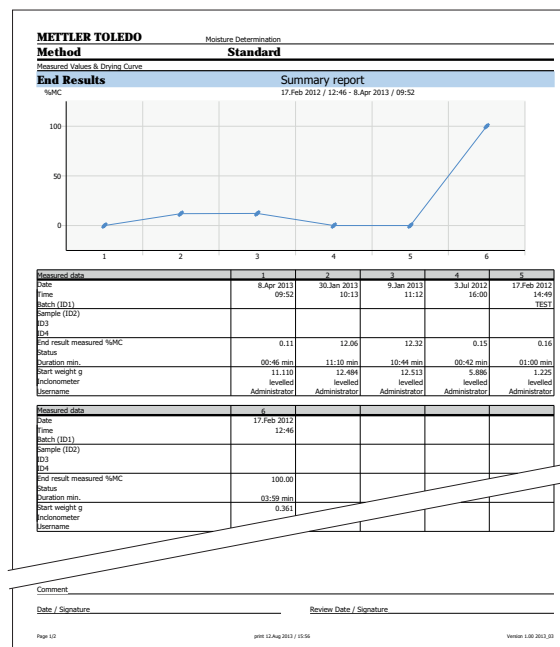
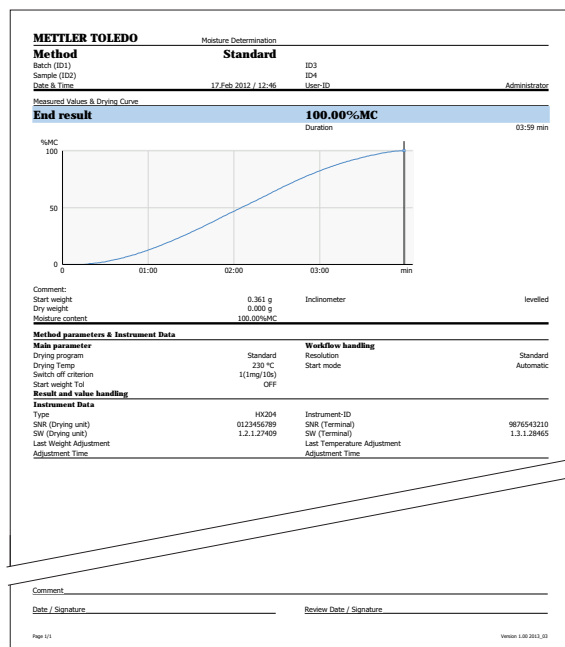
Hálózaton (Ethernet, WLAN) keresztül az exportálás FTP protokoll használatával történik. A fogadó szerver a megfelelő IP-cím megadásával határozható meg. Ha szükséges, kérjen tanácsot a vállalat rendszergazdájától vagy informatikai részlegétől.

Paraméter	Magyarázat	Értékek
IP cím	Meghatározza a fogadó szerver IP-címét.	bármely
Port	Meghatározza, melyik porton keresztül történik a kommunikáció a szerverrel. Megjegyzés Általában az alapbeállítás szerinti érték használatos.	21* bármely
Jelszó	A szerverre történő bejelentkezéshez szükséges jelszó megadása.	bármely
Felhasználónév	A szerverre történő bejelentkezéshez szükséges felhasználónév megadása.	bármely

* Gyári beállítás

10.4 Az exportált fájlban megjelenő információk

A fejezetben található illusztrációk egy, illetve több eredmény .pdf fájlba történő exportálása esetén mutatnak példát a részletesség szintjére.



11 Karbantartás



FIGYELMEZTETÉS

Áramütés veszélye

- A műszert áramtalanítani kell a tisztítás vagy más karbantartási munka előtt.
 - Ha csere szükséges, kizárólag a METTLER TOLEDO tápkábelét használja.
-

Megjegyzés

- A túlhevülésvédelmet a felhasználó nem törölheti.
- A halogénlámpát a felhasználó nem cserélheti.

Ilyenkor vegye fel a kapcsolatot a METTLER TOLEDO képvisellel.

11.1 Tisztítás



VIGYÁZAT

Égésveszély

A fűtőmodul belső részei, és a mintakamra részei forrók lehetnek.

- Várja meg, amíg a fűtőmodul teljesen lehűl.
-

A precíz mérési eredményhez javasoljuk, hogy rendszeresen tisztítsa meg a hőmérséklet szenzort és a halogénlámpa védőüvegét. Vegye figyelembe a műszer tisztítására vonatkozó alábbi utasításokat.

Általános

A műszer kiváló minőségű, ellenálló anyagokból készült, ezért kereskedelemben kapható, enyhe tisztítószerrel, pl. izopropanollal tisztítható.

Figyelem

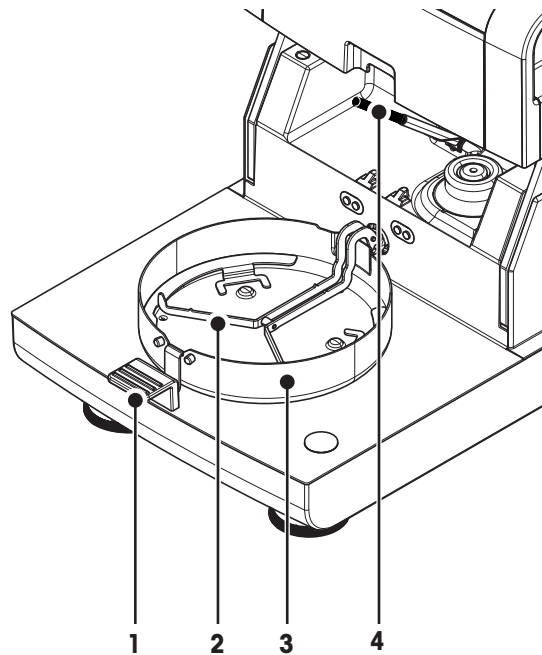
- A tisztításhoz szálfmentes ruhát használjon.
- Ne engedje, hogy folyadék kerüljön a műszer belsejébe.
- **Fűtőmodul**
A fűtőmodul külsejét enyhe tisztítószerrel tisztítsa, bár a burkolat masszív, és ellenáll az oldószereknek.
- **Terminál**
Semmilyen esetben se használjon olyan tisztítószereket, melyek oldószert vagy csiszolóelemet tartalmaznak, mert ezek károsíthatják a terminál borítását.
- Soha ne nyissa ki a műszer burkolatát - nem tartalmaznak olyan alkatrészeket, melyeket a felhasználó megtisztíthat, megjavíthat vagy kicserélhet.

Megjegyzés

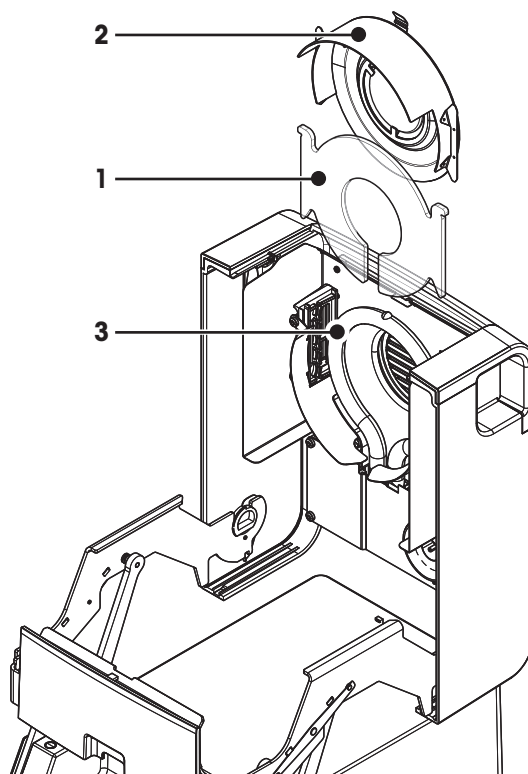
Miután megtisztította a hőmérsékletérzékelőt vagy a védőüveget, javasoljuk, hogy állítsa be a fűtőmodult a hőmérséklet-beállító készlettel, **lásd:** Hőmérséklet beállítása (Oldal 64).

11.1.1 Mintakamra

- ▶ A mintakamra nyitva van.
- 1 Vegye ki a mintatálca-fogót (1), a mintatálca-tartót (2) és a huzatvédő lemezt (3) a tisztításhoz.
- 2 Gondosan távolítsa el minden lerakódást a fekete hőmérséklet-érzékelőről (4).



11.1.2 Fűtőmodul



- 1 Védőüveg
- 2 Hővisszaverő betekintőablak-üveggel
- 3 Halogénlámpa

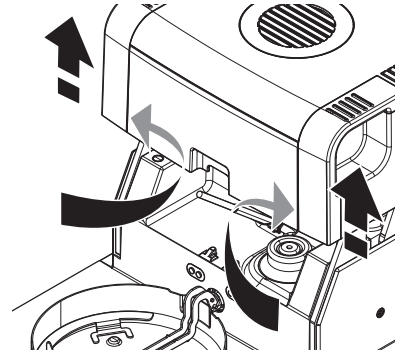
A védőüveg, hővisszaverő és a gyűrű megtisztításához először nyissa ki a fűtőmodult.

Figyelem

Ne érjen a kerek halogénlámpához. Ha el kell távolítani lerakódásokat, zsírfoltokat a halogénlámpáról, javasolt gyenge, szerves oldószert használni, például etanolt. Győződjön meg róla, hogy a lámpa lehűlt. **Ne vegye ki a halogénlámpát!**

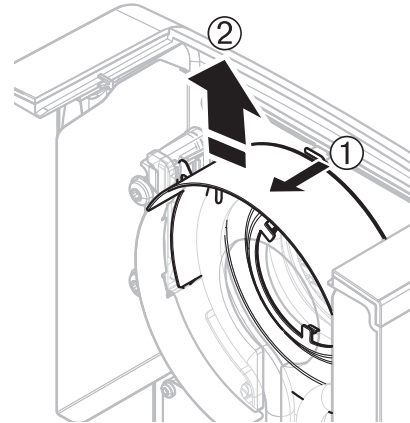
A fűtőmodul kinyitása tisztításhoz

- ▶ A mintakamra nyitva van.
- 1 Belül zár található mindkét oldalon. A kioldáshoz nyomja kifelé mindkettőt (együtt).
Megjegyzés
Kioldás közben ne fogja a modult.
⇒ A felső részt mindkét oldalon kioldotta.
 - 2 Nyissa ki a fűtőmodult.



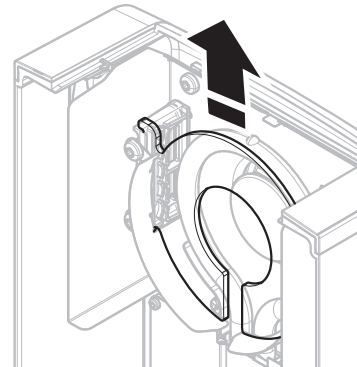
A hővisszaverő gyűrű és a betekintőablak-üveg kiszérése tisztításhoz

- 1 A kioldáshoz húzza előre a rugós bilincset.
- 2 Húzza le a hővisszaverőt a bilincsről felfelé.



A védőüveg kiszérése tisztításhoz

- ▶ A hővisszaverő ki van szerelve.
- Húzza ki a védőüveget felfelé a bilincsről.



Összeszerelés a tisztítás után

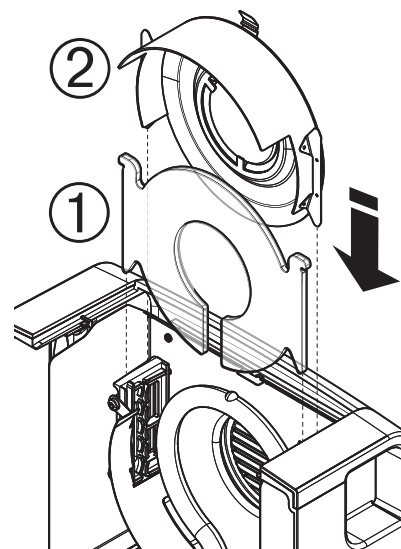
Szerelje vissza az alkatrészeket fordított sorrendben.

- ▶ Az összes alkatrész meg van tisztítva.
- 1 Szerelje be a védőüveget.
- 2 Helyezze be a hővisszaverőt a betekintőablak-üveggel (kattanásig).

Megjegyzés

A lámpának a hővisszaverő előtt kell lennie. Ne érjen a lámpához az ujjával.

- 3 Csukja be a fűtőmodult (kattanásig).



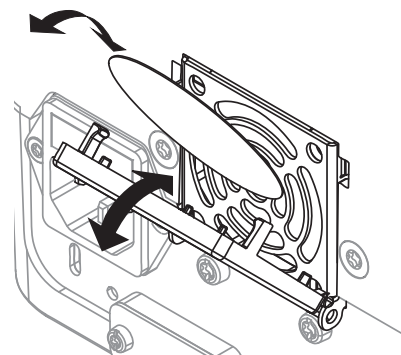
11.1.3 Ventilátor rács

A légbeszívó nyílás a műszer hátulján található, és a külsejét rendszeresen meg kell tisztítani a portól.

11.2 Porszűrő

Ha a műszert poros környezetben használja porszűrővel, ellenőrizze a szűrőt rendszeres időközönként. Cserélhető szűrő **lásd:** Tartozékok és pótalkatrészek (Oldal 117).

- Cserélje ki a szűrőt, ha szükséges.



11.3 A biztosíték cseréje



VIGYÁZAT

Biztonsági kockázat vagy a műszer sérülésének kockázata

Ne használjon eltérő típusú vagy értékű biztosítékot, ne hidalja át a biztosítékot, mert ez veszélyes lehet, és a műszer tönkremehet!

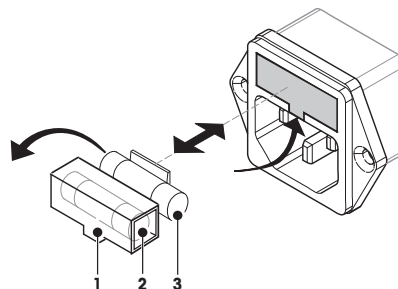
Ha a terminál képernyője sötét marad a bekapcsolás után, valószínűleg kiégett a szárítóegység biztosítéka.

A biztosíték a szárítóegység hátulján található. A biztosítékcseré a következőképpen történik:

- 1 Húzza ki a tápkábelt.
- 2 Csúsztassa ki a biztosítékfoglalatot (1) egy megfelelő szerszámmal, például csavarhúzóval.
- 3 Vegye ki a biztosítékot (3) és ellenőrizze az állapotát.
- 4 Ha a biztosíték ki van égve, cserélje ki a biztosítékot azonos típusúra és értékűre (5 x 20 mm, T6.3H 250 V).

Megjegyzés:

Egy tartalék biztosíték található a foglalatban (2).



Biztosíték **lásd:** Általános műszaki adatok (Oldal 111)

11.4 Selejtezés



Az elhasznált elektromos és elektronikai készülékekről szóló 2002/96/EK európai irányelvnek megfelelően ezt a készülék nem dobható a háztartási hulladék közé. Ez vonatkozik az EU-n kívüli országokra is, azok adott követelményei szerint.

Ezt a terméket a helyi rendelkezéseknek megfelelően az elektromos és elektronikus berendezések számára kijelölt gyűjtőhelyen selejtezze le. Ha bármilyen kérdése van, vegye fel a kapcsolatot az illetékes hivatallal vagy azzal a kereskedővel, akitől ezt a készüléket vásárolta. Ha a készüléket más félnek adják át (személyes vagy professzionális célra), ennek a szabálynak a tartalmáról is tájékoztatni kell.




Köszönjük, hogy hozzájárult a környezet védelméhez.

12 Hibaelhárítás

A műszer használata közben hibák léphetnek fel. Ez a fejezet a hibák elhárítását mutatja be.







12.1 Hibaüzenetek

A legtöbb hibaüzenet szöveges formában jelenik meg az adott alkalmazásban, és általában a hiba elhárítására vonatkozó szöveg kíséri. Az ilyen hibaüzenetek önmaguktól érthetőek, ezért nem részletezzük. Az alábbi hibaüzenetek jelenhetnek meg a súlymérési eredmények helyett.

Hibaüzenet	Ok	Elhárítás
Súlykijelzés		
	Túlterhelés - A tálcán levő tömeg meghaladja a mérleg mérési kapacitását.	- Csökkentse a minta súlyát.
	Kis terhelés – A mintatálca-tartó hiányzik.	- Helyezze be a mintatálca-tartót. Ha szükséges, indítsa újra a rendszeret áramtalanítás után.
	Súlykijelzés villog / Nulla tartományon kívül - Amikor a műszert bekapcsolta nullázáskor vagy utána, egy vagy több küszöbértéket túllépett. Az üzenet megjelenésének általános oka, hogy súly van a súlymérő tálcán a mérleg bekapcsolásakor.	- Vegye ki a súlyt.
Beszabályozás		
Instabil érték.	Nincs stabilitás kalibrálás közben.	<ul style="list-style-type: none"> • Biztosítson stabilabb környezeti feltételeket és optimális helyet. • Győződjön meg róla, hogy a minta vagy a mintatálca ne érjen a huzatvédő lemezhez vagy a tálcataratóhoz. • Győződjön meg róla, hogy a mintatálca-tartó megfelelően van beszerelve és nem hibás. • A mintában található erősen illékony anyagok megakadályozzák a stabil mérést, hiszen a minta folyamatosan veszít a súlyából.
Az érték a tűréshatárokon kívül esik.	Nincs súly , vagy hibás súly lett a mintatálcára helyezve a kalibráció alatt. (Ez az üzenet jelenik meg akkor is, ha nem veszi le a súlyt, amikor a műszer kéri.)	- Ismétlje meg a kalibrálási módszert, és helyezze be a szükséges kalibrációs súlyt.

12.2 Állapotüzenetek

Az állapotüzenetek kis ikonok formájában jelennek meg az állapotsorban. További információkért **lásd:** Állapotüzenet ikonok (Oldal 18). Az állapotikonok jelentése a következő:

	Ok	Elhárítás
	Forró felület Azt jelzi, hogy a hőmérséklet a mintakamrában 50°C felett van. A mintakamra és a minta maga is forró lehet, és égésveszély áll fenn.	Az állapotikon eltűnik, amint a hőmérséklet a mintakamrában 50°C alá esik.
	Az elemet cserélni kell. Ez az elem biztosítja, hogy a dátum és az idő akkor is megőrződik, ha a műszert leválasztják az áramellátásról.	– Forduljon a METTLER TOLEDO képviselőhöz, amilyen gyorsan lehetséges. ⇒ Egy szerviztechnikus kicseréli az elemet.
	A műszert ideje szervizbe vinni.	– A lehető leghamarabb vegye fel a kapcsolatot a METTLER TOLEDO képviselővel, hogy egy technikus szervizelje a műszert.
	A fényerő és a hang beállítási ikonja folyamatosan látható a kijelzőn.	A fényerő és a hang gyors beállítása.
	WLAN kapcsolat státusza.	A műszer hálózathoz csatlakozik. Ha a készülék hálózathoz csatlakozik, a WiFi ikon mutatja a jel erősségét. Mitől erősebb a vétel, annál több vonal jelenik meg.
	WLAN kapcsolat státusza.	WLAN kapcsolat sikertelen. A műszer nem csatlakozik hálózathoz.

12.3 Mi a teendő, ha...

Jelenség	Teendő
A kijelző sötét marad bekapcsolás után	<ul style="list-style-type: none"> Győződjön meg róla, hogy a terminál megfelelően csatlakozik a szárítóegységhez. Győződjön meg róla, hogy a műszer csatlakozik a tápfeszültséghez és áram alatt van. Ellenőrizze a szárító egység biztosítékát, és cserélje ki, ha szükséges, lásd: A biztosíték cseréje (Oldal 105). Ha a probléma nem szűnik meg, vegye fel a kapcsolatot a METTLER TOLEDO képviselőjével.
A billentyűk és gombok nem reagálnak	<ul style="list-style-type: none"> Indítsa újra a rendszert áramtalanítással, majd áram alá helyezéssel. Ha a probléma nem szűnik meg, vegye fel a kapcsolatot a METTLER TOLEDO képviselőjével.
A csatlakoztatott nyomtató nem nyomtat	<ul style="list-style-type: none"> Győződjön meg róla, hogy a nyomtató megfelelően csatlakozik a terminálhoz (ne csatlakoztassa a nyomtatót a szárítóegységhez). Győződjön meg róla, hogy a nyomtató be van kapcsolva, és engedélyezve van a menüben. Lásd: Perifériák (Oldal 38) Ellenőrizze a nyomtató beállításait. Lásd: Ajánlott nyomtatóbeállítások (szalagos nyomtató) (Oldal 123).
Helytelen karakterek nyomtatása	<ul style="list-style-type: none"> Módosítsa a nyomtató és a műszer bit/paritás beállítását 8/NO-ra. Győződjön meg róla, hogy a két eszköz átviteli sebessége egyezik, lásd: Perifériák (Oldal 38). Használjon megfelelő karakterkészleteket, lásd: Ajánlott nyomtatóbeállítások (szalagos nyomtató) (Oldal 123).
A mérés túl hosszú ideig tart	<ul style="list-style-type: none"> Nem megfelelő kikapcsolási kritériumot választott, lásd: Kikapcsolási kritérium beállításai (KK) (Oldal 78). A túl nagy mennyiségű minta is lehet a lassú szárítás oka, illetve az olyan minták, amelyek a párolgást akadályozó hártóanyagot hoznak létre. A mérést hajtsa végre magasabb hőmérsékleten. Növelje meg a minta felületét, pl. morzsolással vagy őrléssel. Folyadékok esetén használjon abszorbens üvegszálalás szűrőt. Ha a minta nagyon érzékeny a hőmérsékletre és lebomlik, csökkentse a hőmérsékletet. Ha a mérés instabil, ellenőrizze a tálca, mintafogó, minta, huzatvédő lemez vagy mintatartó megfelelő elhelyezését.
További mérés nem lehetséges	<ul style="list-style-type: none"> Aktiválja a következőt Automatikus törlés és csökkentse az eredménylistát itt: Beállítások > Rendszer- és adatkezelés > Eredménykezelés.
A műszer nem melegszik az indítás után	<ul style="list-style-type: none"> A halogénlámpa meghibásodott, vagy a fűtőmodul túlhevült, és a túlmelegedésvédő kapcsoló lekapcsolta a hevítést. Ilyen esetben vegye fel a kapcsolatot a METTLER TOLEDO képviselőjével.

Jelenség	Teendő
A mérési eredmények nem ismételvek	<ul style="list-style-type: none"> • A műszer tartója nem eléggé stabil. Használjon stabil állványt. • A környezet túl instabil (pl. rezgések, léghuzat, pára). Biztosítson jobb környezeti feltételeket. • A minta több vagy kevesebb nedvességgel rendelkezik a mintavétel és a szárítási módszer elkezdése között. • A minta nem egyenletesen helyezkedik el a tálcán. • A kezdeti súly nem mindig ugyanaz az érték. • A minták nem homogének, azaz eltérő az összetételük. Minél inhomogénebb egy minta, annál nagyobb mintamennyiség szükséges az ismételvek eredmények eléréséhez. • A kiválasztott szárítási idő túl rövid az "Időzített kikapcsolás" kritériumnak. Hosszabbítsa meg a szárítási időt, vagy válasszon megfelelő "Időegységenkénti súlycsökkenés" kikapcsolási kritériumot. • A minta nem szárad ki teljesen (pl. hajlamos hártját létrehozni). Szárítsa ki a mintát üvegszálal szűrővel. • A kiválasztott hőmérséklet túl magas, és a minta oxidálódott vagy lebomlott. Csökkentse a szárítási hőmérsékletet. • A minta forr, és a cseppek folyamatosan változtatják a súlyát. Csökkentse a szárítási hőmérsékletet. • A granulátum nem homogén vagy túl sok. • Nincs elég fűtőteljesítmény, mert a halogénlámpa védőüvege szennyeződött. Tisztítsa meg a védőüveget, lásd: Tisztítás (Oldal 102). • A hőmérséklet-érzékelő szennyezett vagy tönkrement. Tisztítsa meg a hőmérséklet-érzékelőt, lásd: Tisztítás (Oldal 102). • Ha a probléma nem szűnik meg, vegye fel a kapcsolatot a METTLER TOLEDO képviselőjével.
SmartCal teszt sikertelen	<ul style="list-style-type: none"> • Ellenőrizze, hogy teljesülnek-e a teszt előfeltételei. • Ellenőrizze a helyiség levegőjének hőmérsékletére és páratartalmára vonatkozó adatok pontosságát (ellenőrizze az RTH szenzort) • Ügyeljen arra, hogy a tesztgranulátum egyenletesen terüljön el a mintatálcán. • Végezze el a hőmérsékleti tesztet, lásd: Hőmérsékleti teszt • Végezze el a súlytesztet, lásd: Tesztek • Ismétlje meg a tesztet új mintával. • Ha a probléma nem szűnik meg, vegye fel a kapcsolatot a METTLER TOLEDO képviselőjével.
WLAN nem használható.	<ul style="list-style-type: none"> • Ellenőrizze az országbeállítást, lásd: Regionális beállítások (Oldal 38). • Ha a probléma továbbra is fennáll, elképzelhető, hogy az adott országban ezzel a műszerrel nem használható WLAN hálózatot. További információkért vegye fel a kapcsolatot a METTLER TOLEDO helyi képviselőjével.

13 Műszaki adatok

13.1 Általános műszaki adatok

Száritóegység

Fűtőmodul	Halogén gyűrű alakú sugárzó
Hőmérséklet-tartomány	40–230 °C
Hőmérsékleti lépések	1 °C
Hőmérsékleti programok	standard, gyors, lassú

Mérleg

Maximális kapacitás	150 g
Pontosság	1 mg
Minimum mintasúly	0,1 g
Súlymérési technológia	Monobloc
Beszabályozás	Külső súly

Nedvességtartalom

Pontosság	0,01%
Ismételhetőség (sd) 2 g mintával	0,05%
Ismételhetőség (sd) 10 g mintával	0,01%

Anyagok

Száritóegység

Burkolat	Műanyag, PBT, Crastin SO653-GB20
Betekintőablak rácsa	Műanyag, PEEK-HT G22 (UL94-V0)
Védőüveg	Üvegkerámia
Halogénlámpa	Kvarcüveg
Hővisszaverő	Rozsdamentes acél, X2CrNiMo17-2 (1.4404)
Hővisszaverő bilincs	Műanyag, PEEK-HT G22 (UL94-V0)
Huzatvédő lemez, belső alsó lemez	Rozsdamentes acél, X2CrNiMo17-2 (1.4404)

Terminál

Felső burkolat	EN ZL-ZnAl4Cu1 (EN ZI-0410)
Alsó burkolat	PA12 GB30

Védelem és szabványok

Túlfeszültségi kategória	II
Szennyezési szint	2
Biztonsági és EMC szabványok	Lásd a Megfelelőségi nyilatkozatot (standard berendezés része)
Alkalmazási terület	csak száraz beltérben való használatra

Környezeti feltételek

Tengerszint feletti magasság	4000 m-ig
Környezeti hőmérséklet	5 °C - 40 °C
Relatív páratartalom	10% - 80% 31°C-nál, lineárisan csökken 50%-ra 40°C-nál, nem kondenzálódó
Bemelegedési idő	legalább 60 perc a műszer áram alá helyezése után; készenlétből bekapcsolva a műszer azonnal üzemkész.

Tápfeszültség

110V-os AC verzió	100 V–120 V, 50/60 Hz, 4 A
230V-os AC verzió	220 V–240 V, 50/60 Hz, 2 A
Feszültség-ingadozások	-15%+10%
Terhelés	max. 450W a szárítási folyamat alatt
Biztosíték	5 x 20 mm, T6.3H 250 V

Interfészek

Szárítóegység	<ul style="list-style-type: none">• 1x rendszer (terminál - szárítóegység)• 1x csatlakozó a METTLER TOLEDO RHT szenzorhoz
Terminál	<ul style="list-style-type: none">• 1 x RS232C (9 tűs aljzat)• 2x USB Hozt (A típusú aljzat), USB 1.1 Támogatott flash memória akár 32 GB• 1x USB eszköz (B típusú aljzat), USB 1.1• 1x foglalat SD/SDHC memóriakártyához 32 GB-ig (SDXC nem támogatott)• Ethernet: TCP/IP, DHCP, statikus IP, 100 Mbit/s, RJ45• WLAN: TCP/IP, DHCP, statikus IP, IEEE 802.11b/g/n, nyitott, WEP, WPA-PSK, WPA2-PSK (csak tkip)

Adatok

Eredmények exportálási fájlformátuma	<ul style="list-style-type: none">• CSV (vesszővel elválasztott értékek)• PDF
--------------------------------------	---

Hardver

Szárítóegység

Mintakamra nyitása/zárása	kézi
Vízszintezés	2 szintezőcsavar
Mintatálca	Ø 90 mm
Minta maximális magassága	15 mm
Túlmelegedés elleni védelem	Ikerfém elem kapcsoló a fűtőmodulban
Méreték (szé x ma x mé)	199 x 139 x 428 mm Lásd: Méreték (Oldal 114)
Súly, mérésre kész	6,8 kg

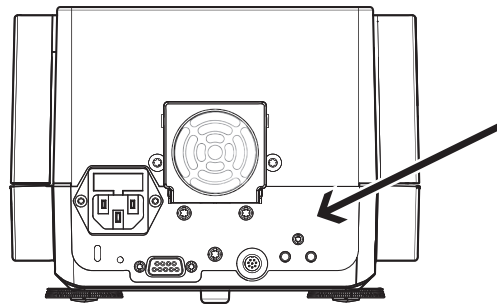
Terminál

Kijelző	WVGA színes képernyő, ellenálló, érintéssel működő
Olvasási szög	Állítható, 2 hajtható láb
Méreték (szé x ma x mé)	200 x 63,5/79,5 x 134,5 mm Lásd: Méreték (Oldal 114)
Súly	1,2 kg

13.1.1 Magyarázó jegyzet a szakaszos ellenőrzésekhez a 2001/95/EK EU irányelvnek megfelelően

Az eszközhöz 3 tűskés dugó tartozik. A földelővezeték bele van vezetve az eszközbe és a hátsó panel aljára van csatlakoztatva. A többi elérhető fémrész nincs a földelővezetékhez csatlakoztatva. Ezeknek a részeknek a szigetelését megerősítették, és a jelenlegi európai szabványok értelmében ezeket nem szabad a földelővezetékhez csatlakoztatni.

A földelővezeték fémből készült hátsó paneljét ellenőrizni kell.



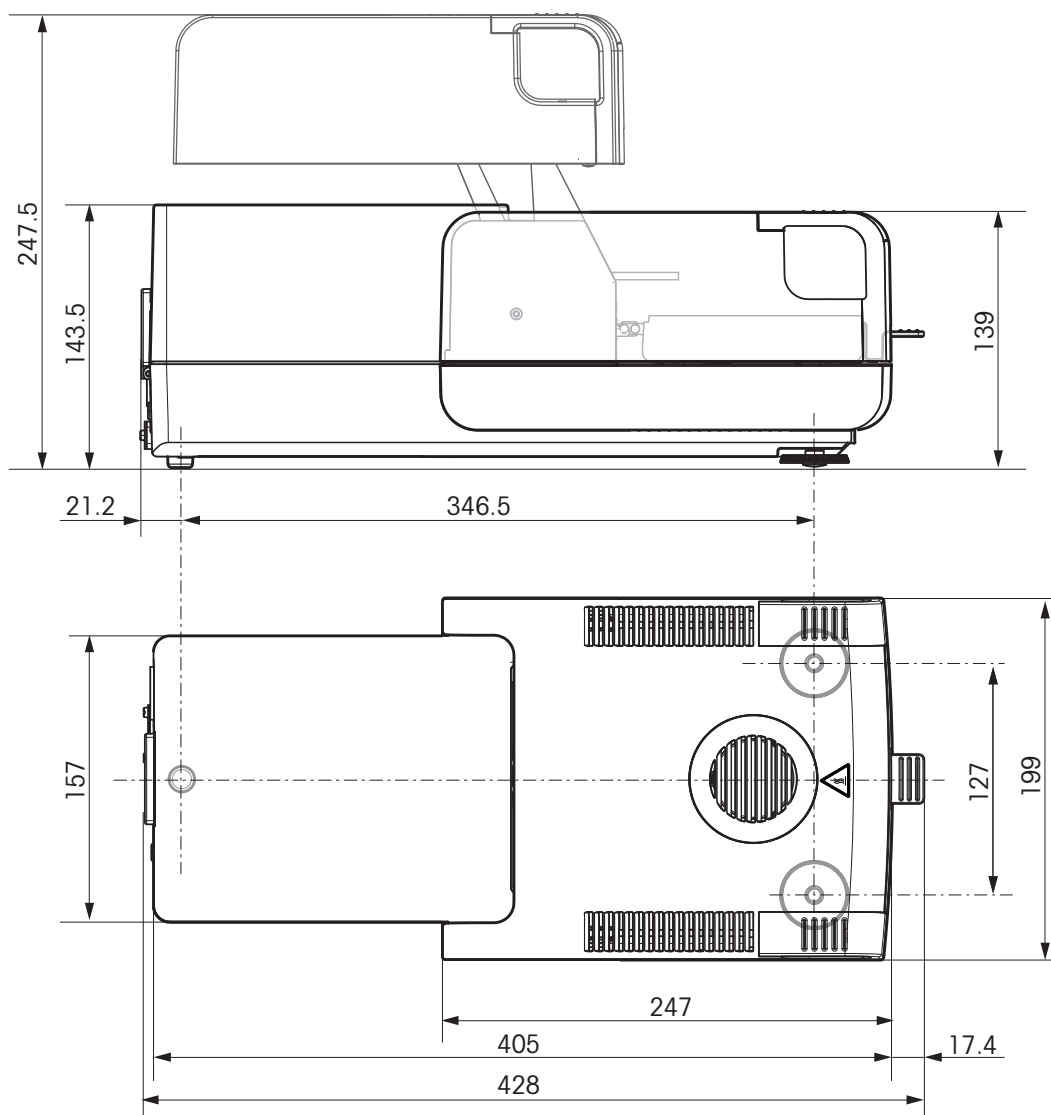
Az eszköz megfelelőségéről a Megfelelőségi Nyilatkozatban olvashat, amelyet minden termékhez mellékelünk, vagy amely letölthető az internetről.

► www.mt.com/hxhs

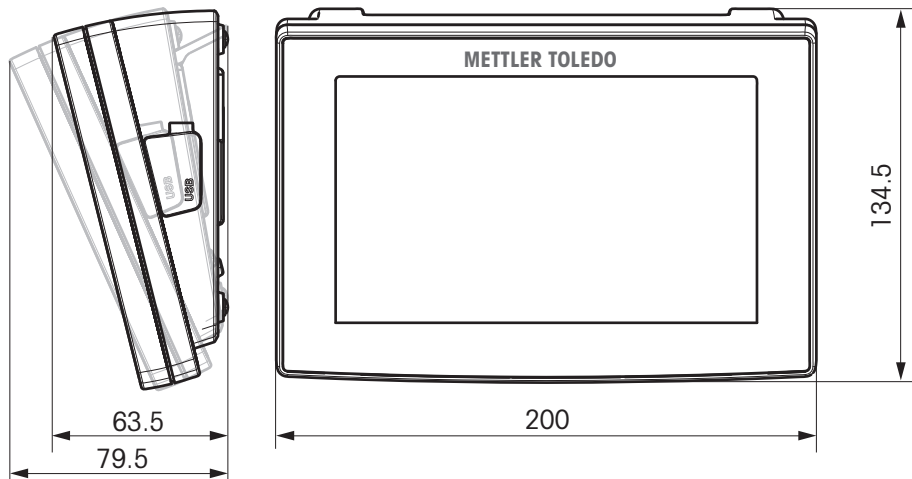
13.2 Méretek

(összes méret mm-ben)

13.2.1 Szárítóegység



13.2.2 Terminál

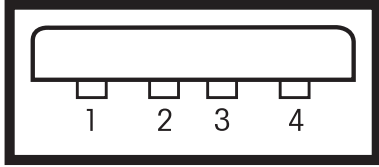


13.3 Interfészek adatai

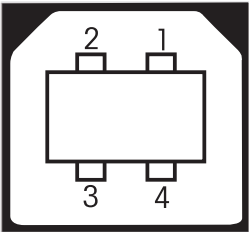
13.3.1 RS232C

Sematikus ábra	Tétel	Műszaki adatok
	Interfész típusa	Feszültség a EIA RS-232C/DIN66020 CCITT V24/V.28 szerint
	Max. kábelhossz	15 m
	Jelszint	Kimenetek: +5 V ... +15 V (RL = 3–7 kΩ) -5 V ... -15 V (RL = 3–7 kΩ) Bemenetek: +3 V ... +25 V -3 V ... -25 V
	Csatlakozó	Sub-D, 9-tűs, anya
	Működési mód	Teljes duplex
	Átviteli mód	Bit-soros, aszinkron
	Átviteli kódolás	ASCII
	Átviteli sebességek	lásd a beállítási lehetőségeket
	Bit/paritás	lásd a beállítási lehetőségeket
	Stop bitek	lásd a beállítási lehetőségeket
Handshake	Nincs, XON/XOFF, RTS/CTS (szoftverből választható)	

13.3.2 USB hoszt

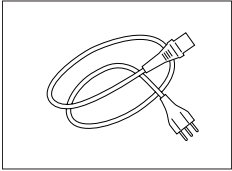
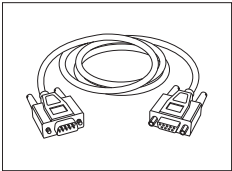
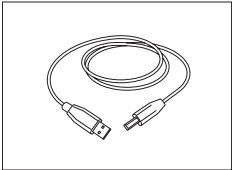
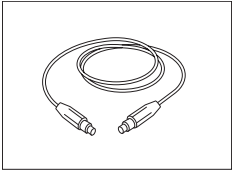
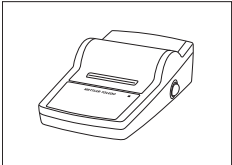
Sematikus ábra	Tétel	Műszaki adatok	
	Standard	Megfelel az 1.0/1.1-es USB-specifikációknak	
	Sebesség	A teljes sebesség 12 Mbps (árnyékolt kábellel)	
	Energiafelhasználás	Max. 500 mA	
	Csatlakozó	A típus	
	Tű hozzárendelése	1	VBUS (+5 V DC)
		2	D- (Adatok -)
		3	D+ (Adatok +)
	4	GND (talaj)	
	Ház	Pajzs	

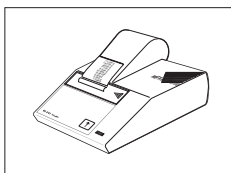
13.3.3 USB eszköz

Sematikus ábra	Tétel	Műszaki adatok
	Általános	Megfelel az 1.1-es USB-specifikációknak
	Sebesség	A teljes sebesség 12 Mbps (árnyékolt kábellel)
	Funkció	CDC (Communication Device Class) sorosport-emuláció
	Energiafelhasználás	Felfüggesztett eszköz: max. 10 mA
	Csatlakozó	B típus

1	VBUS (+5 VDC)
2	D- (Data -)
3	D+ (Data +)
4	GND (Ground)
Shield	Shield

14 Tartozékok és pótalkatrészek

	Ismertetés	Alkatrészszám
Tápegységek		
	Országspecifikus 3 tűs tápkábel földelővezetéssel.	
	Tápkábel – AUS	00088751
	Tápkábel – GB	30015268
	Tápkábel – CH	00087920
	Tápkábel – CH	30047293
	Tápkábel – DK	00087452
	Tápkábel – EU	00087925
	Tápkábel – GB	00089405
	Tápkábel – IL	00225297
	Tápkábel – IN	11600569
	Tápkábel – IT	00087457
	Tápkábel – JP	11107881
	Tápkábel – TH, PE	11107880
	Tápkábel – US	00088668
	Tápkábel – ZA	00089728
Kábelek az RS232C interfészhez		
	RS9 – RS9 (apa/anya): csatlakozókábel a számítógéphez, hosszúság = 1 m	11101051
Kábelek az UDB-interfészhez		
	USB (A –B) számítógépes csatlakozókábel, hossz = 1 m	12130716
Terminál kábelei		
	Terminálkábel, hosszúság = 0,68 m	30003971
Nyomtatók		
	RS-P25 nyomtató RS232C csatlakozással a készülékhez	11124300
	Papírtekercs, ötdarabos készlet	00072456
	Papírtekercs, öntapadó, háromdarabos készlet	11600388
	Szalagkazetta, fekete, kétdarabos készlet	00065975



RS-P42 nyomtató RS232C csatlakozással a műszerhez

00229265

Papírtekercs, 5 db-os készlet

00072456

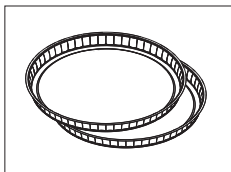
Papírtekercs, öntapadó, 3 db-os készlet

11600388

Szalagkazetta, fekete, 2 db-os készlet

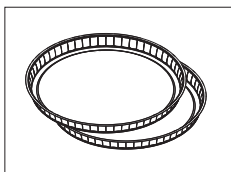
00065975

Mintatálcák



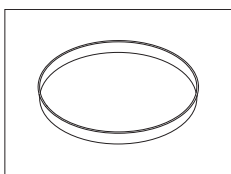
Alumínium mintatálca, HA-D90, 80 db-os készlet

00013865



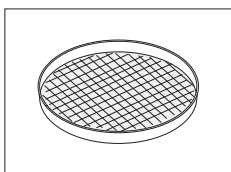
Professzionális alumínium mintatálca, extra erős, 80 db-os készlet

11113863



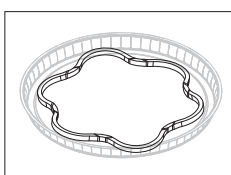
Rozsdamentes acél újrahaználható mintatálca, 6 mm, DA-DR1, 3 db-os készlet

00214462



Textil mérőserpenyő HA-CAGE, 1 db.

00214695



Lefogó, megelőzi a minta elcsúszását mérés közben, 1 db.

00214758

Kalibrációs / teszt alkatrészek

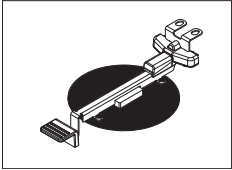
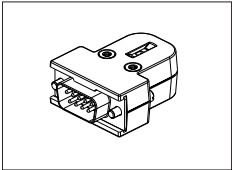


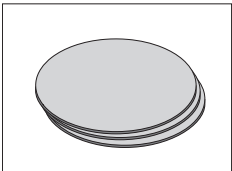
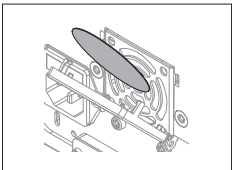
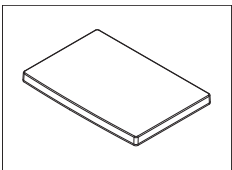
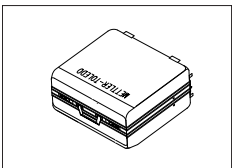


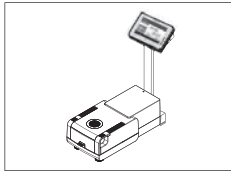
Tanúsított kalibrációs súly, 100 g (F1)

11119531



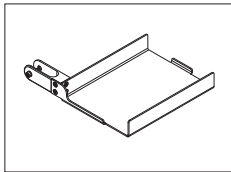
OIML / ASTM súlyok (kalibrálási hitelesítéssel) lásd a www.mt.com/weights címen

	HA-ETCC hőmérséklet-beállító készlet, hitelesített	30020851
	RHT szenzor a páratartalom és a hőmérséklet érzékelésére	30020850
	SmartCal™, nedvességtartalom-elemző referenciaanyag	
	cSmartCal™, tanúsított, 12 teszt	30005793
	cSmartCal™, tanúsított, 24 teszt	30005791
	SmartCal™, 12 teszt	30005792
	SmartCal™, 24 teszt	30005790
Lopásgátló eszközök		
	Acélkábel	11600361
Egyéb		
	Üvegszálás szűrő (folyadékokhoz), 100 db-os készlet	00214464
	porszűrő, 50 db-os készlet	30020838
	Védőburkolat terminálhoz	30003957
	Serpenyőtartó 452 mm x 360 mm x 250 mm	30020836



Terminál állvány

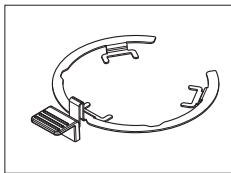
30018474



Nyomtató tartója a terminál állványára való felszereléshez.

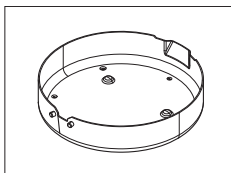
30066692

Pótalkatrészek



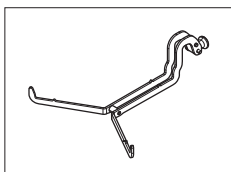
Mintatálca fogó

30020852



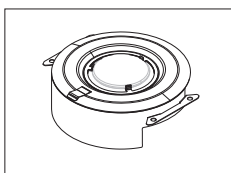
Huzatvédő

30128349



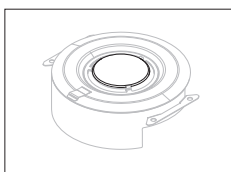
Mintatálca-tartó

11148108



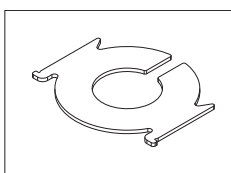
Hóvisszaveró betekintőüveg nélkül

11148330



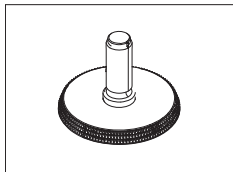
Hóvisszaveró betekintőüvege

11148421



Védőüveg

11148416



Szintbeállító láb

11106323

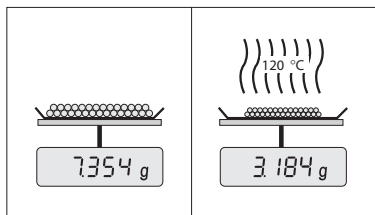
15 Függelék

15.1 A pontos mérési eredmény érdekében

Ebben a fejezetben az optimális eredmények eléréséhez talál fontos információkat. Megtudhatja, mely paraméterek befolyásolják a mérési módszert, és hogyan optimalizálhatók a műszer beállításai a legjobb mérési eredmények eléréséhez.

15.1.1 A halogén nedvességtartalom-elemző műszer mérési elve

A műszer a termogravimetrikus alapelv szerint végzi a méréseket, azaz a nedvességtartalmat a hevítéssel szárított minta súlycsökkenéséből határozza meg.



Alaphelyzetben a műszer két eszközből áll: Egy analitikai mérlegből és egy fűtőmodulból. Más termogravimetrikus módszerekkel ellentétben (szárítókályha, infravörös, mikrohullámú), a halogén nedvességtartalom-elemző műszer halogén hevítési módszert alkalmaz. Ezzel biztosítható a minta gyors felfűtése, és ez garantálja a mérési eredmények gyors elkészültét.

A mérési módszertől függetlenül a minta megfelelő előkészítése és a következő mérési paraméterek megfelelő megválasztása javítja a mérési eredmények minőségét:

- Minta mérete
- Szárítási hőmérséklet
- Kikapcsolási mód
- Szárítási idő

Figyelem

A paraméterek helytelen megadása helytelen vagy félrevezető eredményekhez vezethet. Ezért győződjön meg róla, hogy az egyes mintatípusok esetén kapott eredmények az elvárható tartományba esnek-e.

A paraméterek közötti viszonyokról részletes információk találhatóak a mellékelt «Útmutató a nedvességtartalom-elemzéshez» alkalmazásbrosúrában, vagy **lásd**: Tartozékok és pótalkatrészek (Oldal 117).

A gyakorlatban nemcsak a mérési eredmények minősége, hanem a mérési folyamat gyorsasága is számít. A szárítási alapelvnek (halogén sugárzó által generált hő) köszönhetően a műszer igen gyors. A sebesség tovább növelhető a műszer optimális beállításával, pl. a **Szárítási programGyors** használatával.

Az optimális szárítási hőmérséklet és a szárítási idő a minta típusától és a méretétől függ, valamint a mérési eredmények elvárt pontosságától. Ezeket csak tapasztalati úton lehet meghatározni. A műszer támogat ennek megvalósításában: Biztosítja a tesztmérések eredményeinek rögzítését a **Módszer definiálása** menüben.

15.1.2 Megjegyzések a mérleg és a fűtőmodul kalibrációjáról

A mérleg és a fűtőmodul a szárítóegységben kalibrálható a megfelelő tartozékokkal, **lásd**: Tartozékok és pótalkatrészek (Oldal 117). A fűtőmodul és a mérleg tesztelhető is (a kalibráció ellenőrzésére). A felhasználó megadhat egy testsúlyt vagy teszt hőmérsékletet, a teszt megengedett tűréshatáiraival együtt. Tesztjelentés nyomtatható ki, amely jelzi a teszt sikerességét vagy elutasítását.

A nedvességtartalom-elemzőt általában a szárítókályhas módszer helyett, vagy annak kiegészítéseként használják. A kályhában a hőenergiát a levegő áramlása adja át, amely egyensúlyt hoz létre a minta hőmérséklete és a környezeti hőmérséklet között. A nedvességtartalom-elemző műszer esetén ez nem így működik. A tényleges mintahőmérséklet elsősorban a minta specifikus elnyelési tulajdonságaitól függ (a sötét minták több hőt nyelnek el), amely a mérési folyamat közben változhat. Lehetnek eltérések a minta felületén mért hőmérséklet és a mintán belüli hőmérséklet között. A hőteljesítmény ezért nem a valós mintahőmérséklettől függ, hanem a halogén fűtőmodul alatti hőmérséklet-érzékelő szabályozza.

A fenti okok miatt a minta hőmérséklete kissé eltér a műszer képernyőjén megjelenő értéktől. A szárítóegység rendszeres tesztelésével és kalibrálásával biztosítható a konzisztens és reprodukálható hőteljesítmény a műszer teljes élettartama alatt.

Megjegyzés:

- A METTLER TOLEDO kalibrálási szolgáltatást ajánl – forduljon a METTLER TOLEDO képviselőhöz.
- Javasoljuk, hogy a műszert kizárólag üzemi környezetben kalibrálja.
- A hőmérséklet-érzékelő vagy a védőüveg tisztítása után javasoljuk, hogy kalibrálja a fűtőmodult a hőmérséklet-beállító készlettel, **lásd:** Tartozékok és pótalkatrészek (Oldal 117). A szárítóegység (mérleg/fűtőmodul) teszteléséről és kalibrálásáról **lásd:** Teszt/kalibrálás (Oldal 63).

15.1.3 A minta optimális előkészítése

A minta előkészítése döntő a mérési folyamat és a mérési eredmények minősége szempontjából.

Megjegyzés:

A minta előkészítésének alapvető szabályai:

A kiválasztott mintamennyiség a lehető legkisebb legyen, és csak a szükséges mennyiséget tartalmazza.

A túlzott mennyiségű minta szárítása több időt vesz igénybe, ezért kitolja a mérési folyamatot. Ha a minta mennyisége túl kicsi, a mérési eredmény nem feltétlenül reprezentálja a valódi nedvességtartalmat. A következő mindig igaz: Minél nagyobb a minta inhomogenitása, annál nagyobb mennyiség szükséges az ismételhető eredmények eléréséhez.

Ossza el a mintát egyenletesen a mintatálcán

Ezzel növeli a minta felületét, és segíti a hőelnyelést. A tálca alját egyenletesen le kell fedni.

Folyadék, zsírtartalmú, olvadó vagy erősen fényvisszaverő minták esetén a mintához használja az opcionális üvegszálalás szűrőt, **lásd:** Tartozékok és pótalkatrészek (Oldal 117). Ez vonatkozik azokra a mintákra is, amelyek hátrtyát képeznek a felületükön hevítés hatására. Az üvegszálalás szűrő egyenletes és gyors hőeloszlást biztosít, és megakadályozza a hátrtya kialakulását a minta felületén.

15.1.4 További információk a nedvességtartalom-meghatározásról

A nedvességtartalom-meghatározásról, a paraméterek fontosságáról, és a minták előkészítéséről további információkat találhat a mellékelt «Útmutató a nedvességtartalom-elemzéshez» alkalmazásbrosúrában, **lásd:** Tartozékok és pótalkatrészek (Oldal 117).

Hasznos tippek és példa módszerek (a halogén nedvességtartalom-elemző eredményei és a kályhas szárítási mód összehasonlítása) letölthetők a következő helyekről:

- ▶ www.mt.com/moisture
- ▶ www.mt.com/moisture-methods
- ▶ www.moisture-guide.com

Ha adott alkalmazásról szeretne információkat kapni, a METTLER TOLEDO ügyfélszolgálatára örömmel segít.

Figyelem

A nedvességtartalom-meghatározó alkalmazásokat a felhasználónak a helyi jogszabályok szerint kell optimalizálnia és validálnia. A METTLER TOLEDO által megadott alkalmazásspecifikus adatok csak útmutatásul szolgálnak.

15.2 Ajánlott nyomtatóbeállítások (szalagos nyomtató)

Angol, német, francia, spanyol, olasz, lengyel, cseh, magyar

Nyomtató			
Típus	Karakterkészlet	Auto átviteli sebesség	Mérleg funkció
RS-P25	"IBM/DOS"	Ki	Letiltás
RS-P42	IBM/DOS ¹⁾	—	—

Műszer/nyomtató				
Típus	Átviteli sebesség	Bit/Paritás	Stop bitek	Handshake
RS-P25	9600	8/NO	1	Xon/Xoff
RS-P42	1200	8/NO	1	Xon/Xoff

Brazil portugál

Nyomtató			
Típus	Karakterkészlet	Auto átviteli sebesség	Mérleg funkció
RS-P25	IBM/DOS	Ki	Letiltás
RS-P42	— 2)	—	—

Műszer/nyomtató				
Típus	Átviteli sebesség	Bit/Paritás	Stop bitek	Handshake
RS-P25	9600	8/NO	1	Xon/Xoff
RS-P42	— 2)	— 2)	— 2)	— 2)

1) Nem elérhető nyomtató-beállítások.

2) A nyelvhez szükséges betűkészlet nem áll rendelkezésre.

15.3 USB-eszközmeghajtó telepítése

Az MT-SICS parancsok átvételéhez USB eszközinterfészen keresztül meghajtót kell telepíteni a csatlakoztatott számítógépre. Az USB meghajtó telepítője letölthető a METTLER-TOLEDO webhelyéről:

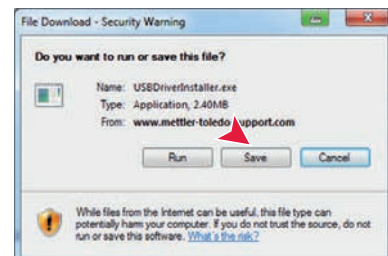
► www.mettler-toledo-support.com

Követelmények

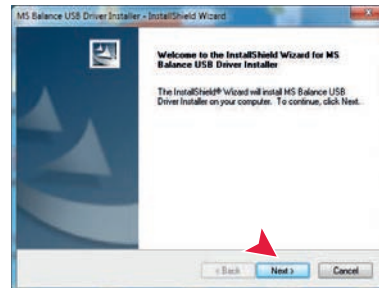
- Számítógép a következő 32 vagy 64 bites Microsoft Windows® operációs rendszerek valamelyikével: Windows XP (SP3), Vista (SP2), Win 7 (SP1) vagy Win 8.
- Rendszergazdai jogosultságok a szoftver telepítéséhez.
- USB-kábel az eszköz számítógépes csatlakoztatásához.

USB meghajtó telepítése a számítógépre:

- 1 Csatlakozzon az internetre
- 2 Menjen a <http://www.mettler-toledo-support.com> weboldalra.
- 3 Jelenkezzen be a METTLER TOLEDO mérleg támogatói weboldalán (először regisztrálni kell a METTLER TOLEDO műszer sorozatszámával).
- 4 Kattintson a **Customer Support** (Ügyféltámogatás) hivatkozásra.
- 5 Kattintson a megfelelő termék mappájára, pl. HX204 vagy HS153.
- 6 Kattintson az **USB Driver** (USB-illesztőprogram) pontra.
- 7 Kattintson az **USBDriverInstaller.exe** fájlra.
- 8 Kattintson a **Save** (Mentés) gombra a megadott helyre való letöltéshez.
- 9 Kattintson jobb gombbal a letöltött telepítőprogramra: **USBDriveInstaller.exe**, majd válassza a **Run as Administrator** (Futtatás rendszergazdaként) lehetőségre a menüben.
- 10 Ha biztonsági figyelmeztetés jelenik meg, engedélyezze a Windowsnak a telepítést.



- 11 Kattintson a **Next (Tovább)** gombra, és kövesse a telepítőprogram útmutatását.



Eszköz telepítése

- 1 Kapcsolja ki a nedvességtartalom-elemző készüléket
- 2 Csatlakoztassa a nedvességtartalom-elemző készüléket a számítógép kívánt USB-portjához.
- 3 Kapcsolja be a nedvességtartalom-elemző készüléket.
- 4 Kövesse a varázsló útmutatását, és telepítse a szoftvert automatikusan (javasolt).



Megjegyzés

A varázsló újból megjelenik a számítógép minden USB-portja esetén, amelyhez további nedvességtartalom-elemző készüléket csatlakoztat.

Figyelem

Ne kattintson a [Mégse] gombra a csatlakoztatott USB-portot illetően – előfordulhat, hogy nem lesz lehetsége újra végrehajtani a telepítési eljárást.

15.4 Third Party License/Notice

This section contains Third Party Software Notices and/or Additional Terms and Conditions for licensed third party software components included within SOFTWARE PRODUCT.

This SOFTWARE PRODUCT is based in part on the work of:

- **Qwt project**
For user's guide **see** <http://qwt.sf.net>
For LGPL license V2.1 **see** <http://www.gnu.org/licenses/old-licenses/lgpl-2.1.html>
- **KompexSQLite**
For LGPL license V3 **see** <http://www.gnu.org/licenses/lgpl.txt>
- **Qt library 4.8**
For LGPL license V2.1 **see** <http://qt-project.org/doc/qt-4.7/lgpl.html>
For GPL license V3 **see** <http://qt-project.org/doc/qt-4.7/gpl.html>
- **decNumber**
For ICU license V3.68 **see** <http://source.icu-project.org/repos/icu/icu/trunk/license.html>
- **RapidXML**
For MIT license **see** <http://www.opensource.org/licenses/mit-license.php>

Index

A

A hely kiválasztása	25
A kezelők biztonsága	9
A műszer csatlakoztatása	26
A műszer rendeltetése	8
A terminál billentyűi	15
Ábra	95
Adatkezelés	58
Adatok	112
Alap berendezés	25
Alapbeállítások	40
Alapelemek	18
Állapotikon	108
Állapotüzenetek	18, 108
Általános beállítások	17
Általános biztonsági információk	8
Általános módszer- tulajdonságok	88
Automatikus mintakamra	87
Automatikus törlési funkció	58
Az első mérés	32
Azonosítási panel	23
Azonosítók	46

B

BE/KI kapcsoló	15
Beállítások	17
Beszabályozás	50
Dátum	21, 29, 38
Export és import	59
Hoszt	38
Hőmérsékleti teszt	51
Idő	21, 29, 38
Képernyő	36
Periféria	38
Regionális	38
Rendszer	38
Súlykalibráció	52
Súlyteszt	51
Bejelentkezés	57
Beszabályozás	17, 30
Beállítások	50
Érintőképernyő	41
Fűtőmodul	63
Kinyomtatott eredmények	66
Külső súly	63
Megjegyzések	122
Mérleg	63
Súly	63
Bevezetés	7
Bevitel	
Numerikus értékek	20
Szöveg és számok	19
Billentyűzet	
numerikus értékek	20
szöveg és számok	19

Billentyűzet nyelve	36
Biztonsági információk	8
A kezelők biztonsága	9
A műszer rendeltetése	8
Figyelmeztető szavak	8
Figyelmeztető szimbólumok	8
Védőruházat	9
Biztosíték	105, 105, 112

C

Csatlakoztatás	12, 14
Csere	
Biztosíték	105
Porszűrő	105
Csillag csoportok	80, 85
CSV	112
CSV formátum	99

D

Dátum	21, 29, 38
Definíció	
Módszer	74
Parancsikon	93

E

Elem	108
Elhelyezés	25
Ellenőrzési határok	84
Előzmények	72
Eltávolítás	
Módszer	74
Parancsikon	93
Eredmény	
Exportálás	99, 112
Eredmények	17, 95, 95
Eredmények és értékek kezelése	84
Eredmények megjelenítése	17
Eredménykezelés	58
Eredménylimit	58
Érintőképernyő	15
Érintőképernyő beállítása	41
Értékpanel	23
Eseménynaplók	61
Exportálás	61
Ethernet	14, 43
Export	
Beállítások és módszerek	59
Exportálás	
Eredmény	99, 112
Exportáláskezelés	47

F

Felfutási idő	78
Felhasználó kezelés	54
Felhasználói	

Csoportok	54	Képernyőbeállítások	36, 40, 41
Felület	16	Készenlét	15
Fiók	56	Kezdő felhasználó	57
Kezdőképernyő	17	Kezdőképernyő	15, 17
Parancsikonok	17, 93	Kezdősúly	82, 92
Fényerő	36, 41	Kicsomagolás	25
Fényerő és hang	108	Kijelzési mód	80
Figyelmeztető szavak	8	Kikapcsolási kritérium	78, 89, 99
Figyelmeztető szimbólumok	8	Kikapcsolási kritérium (SOC)	80
Fiók		késleltetése	
Felhasználói	56	Kis terhelés	107
Házirendek	57	Köztes eredmények	47
Firmware frissítés	62		
Flash memória	14, 58	L	
Függelék	122	LabX Direct	39
Fűtőmodul	102	Lassú szárítás	77
		Listák	22
G		Lopásgátló	29
Grafikonos nézet	24		
Grafikus nézet	24, 95	M	
Grafikus panel	23	Másolás	
Gyors szárítás	76	Módszer	74
		Megjegyzések a méréshez	92
H		Megjegyzések hozzáadása	92
Hálózatok	44	Memóriakártya	14
Hang	37	Mentés	60
Határértékek	84	mérés	17
Helyreállítás	60	Első	32
Hibaelhárítás	61, 107	Mérés kezdése	17
Hibaüzenetek	107	Mérési alapelv	122
Hitelesített RHT szenzor	69, 70	Méreték	114
Hosztbeállítások	38	Mérősegéd	83, 92
Hosztnév	42	Minta előkészítése	123
Hozzáférési jogok	54, 56	Módszer	
Hőmérséklet		Átnevezés	88
Kalibrációs beállítások	52	Definíció	73
Kikapcsolási kritérium	78	Eltávolítás	74
Teszt	68	Export és import	59
Tesztbeállítások	51	Másolás	74
		Név	23, 88, 88
I		Szerkesztés	17, 74
Idő	21, 29, 38	Teszt	89
Import		Tulajdonságok	88
Beállítások és módszerek	59	Új	17, 74
Indítási mód	87	MT-SICS	39
Interfész	112	Munkafolyamat-kezelés	87
		Munkaképernyő	23
J			
Jelszó	37, 56	N	
		Napló	95
K		Naplófájl	61
Kapcsológomb	20	Nulla tartományon kívül	107
Karbantartás		Numerikus értékek	20
Biztosíték	105	Nyelvek	36, 40
Fűtőmodul	102	Nyomat	47
Porszűrő	105	Nyomat	
Tisztítás	102	Köztes eredmények	47
Kensington-foglalat	29	Nyelv	47
Képernyő nyelve	36, 40		

Rövid	98
Standard	98
Nyomtatáskezelés	47, 47
Nyomtató	
Beállítások	38, 123
<hr/>	
O	
Olvasási szög	29
Ország	29, 38, 38
<hr/>	
P	
Paraméter panel	23
Parancsikonok	17, 18, 23, 93
Definiálás	93
Eltávolítás	93
Szerkesztés	93
PCL nyomtató	39
PDF	112
Perifériák beállításai	38
Porszűrő	105
Pótalkatrészek	117
<hr/>	
R	
Rendszer	12, 14
Rendszerbeállítások	38
Rendszerkezelés	58
RHT szenzor	13, 70
Telepítés	30
RS232C	13, 14
<hr/>	
S	
SD kártya	14
Selejtezés	106
SmartCal	
Általános információk	69
RHT szenzor	30
Teszt	69
Tesztbeállítások	52
SOC	78
Standard szűrítés	75
Súly	
Külső beszabályozás	63
Külsősúlyos teszt	67
Súlykalibráció	
Beállítások	52
Súlyteszt	
Beállítások	51
Szabad tényező	85
Szállítási terjedelem	25
Számított értékek	80
Számok	19
Szűrítés	
Egység méretei	114
Hőmérséklet	76, 77, 77
Szűrítés leállítása	92, 99
Szűrítési program	
Gyors	76
Lassú	77
Standard	75

Szerkesztés	
Módszer	74
Parancsikon	93
Szín	36, 41
Szoftverfrissítés	62
Szöveg	19
Szűrő	95
<hr/>	
T	
Táblázatok	22
Tápfeszültség	12, 112
Tartozékok	117
TCP/IP	14, 43
Telepítés	25
Tényező	85
Terminál	29, 102
Terminál állvány	28
Terminál méretei	115
Termogravimetrikus	122
Teszt	17
Hőmérséklet	68
Idő	89
Külső súly	67
Melegítő berendezés	67
Mérés	89, 99
Mérleg	67
Módszer	89, 99
Tisztítás	102
Törlés	
lásd: Törlés	74
Túlterhelés	107
<hr/>	
U	
Új módszer	74
USB	13
USB eszköz	14
USB flash memória	
lásd flash memória	58
USB hoszt	14
USB meghajtó	
Telepítés	124
Üzembe helyezés	25
<hr/>	
V	
Vállalati információ	41
Védőruházat	9
Ventilátor	105, 105
Vezeték nélküli LAN interfész	14, 43
Visszaállítás	61
Vízszintezés	27
<hr/>	
W	
WLAN	14, 38, 43,
	108
Beállítások	38

GWP® – Good Weighing Practice™

Az általános mérési útmutató - GWP® csökkenti az
Ön mérési folyamatához köthető rizikót és segít:

- a megfelelő mérleg kiválasztásában
- csökkenti a költségeket, az optimalizált ellenőrzési folyamatok által
- a legtöbb, leggyakoribb szabályozó rendszerhez illeszkedik

► www.mt.com/GWP

www.mt.com/hxhs

További információ

Mettler-Toledo AG, Laboratory Weighing
CH-8606 Greifensee, Switzerland
Tel. +41 (0)44 944 22 11
Fax +41 (0)44 944 30 60
www.mt.com

A műszaki változtatások jogát fenntartjuk.
© Mettler-Toledo AG 06/2014
30019607C hu

