

# Minimales Probenvolumen für maximale Einsparungen



## SmartGrid micro

Die innovative Gitter-Waagschale für schnelleres und präziseres Wägen. Die einzigartige Gitter-Waagschale vermindert - in idealer Kombination mit dem inneren Windschutz - deutlich die Auswirkungen von Luftturbulenzen in der Wägekammer, was eine dramatische Verkürzung der Stabilisierungszeiten zur Folge hat. Verschüttete Substanzen werden in der darunterliegenden Schale aufgefangen und wirken sich daher nicht auf das Wägeresultat aus. Die Reinigung der Waage ist einfacher denn je und mögliche Kreuzkontaminationen sind auf ein Minimum reduziert.



## MinWeigh Door micro

Die MinWeigh Door micro ermöglicht das Dosieren durch ein kleines Fenster direkt in den Tarabehälter, ohne den Windschutz öffnen zu müssen. Dank der Verminderung von Turbulenzen in der Wägekammer liegen im Handumdrehen hochpräzise Ergebnisse vor und die Mindesteinwaage kann noch weiter verringert werden.



## ErgoClips micro

Dank den ErgoClips micro können auch kleine oder ausgefallen geformte Tarabehälter für ergonomisches Wägen befestigt werden. Ihre täglichen Wägevorgänge werden schneller und einfacher. Die Dosierung kleinster Mengen von wertvollen Proben direkt in das gewünschte Gefäß verringert Verluste, senkt die Entsorgungskosten und steigert die Produktivität.



## Zweifacher automatischer Windschutz

Excellence Plus XP Mikrowaagen sind mit einem doppelten automatischen Windschutz ausgestattet - die äußere Windschutztür öffnet sich horizontal, die innere dagegen vertikal. Beide sind einzeln konfigurierbar. Dies erleichtert nicht nur den Zugang zur Waagschale, sondern reduziert auch Luftturbulenzen auf ein Minimum, wodurch die Stabilisierungszeiten erheblich verkürzt werden.



## Excellence Plus XP Micro Hochauflösende Mikrowaagen

METTLER TOLEDO verändert die Welt der Mikrowaagen. Excellence XP Mikrowaagen eignen sich besonders für die Mikrodosierung direkte in große Tarabehälter. Durch Vermeiden von Fehlern beim Probentransfer sind, insbesondere bei wertvollen Materialien, erhebliche Kosteneinsparungen möglich. SmartGrid micro, SmartSens und SmartScreen - drei Innovationen in einer einzigen Waage - gewährleisten umfassende Wägesicherheit. In Verbindung mit dem inneren Windschutz bieten sie optimalen Anwenderschutz, beispiellose Messleistung, vollständige Datensicherheit und nahtlose Rückverfolgbarkeit. Integrierte Alarmsysteme warnen den Anwender visuell und durch Tonsignale, beispielsweise wenn die Waage nicht nivelliert ist oder das Mindestgewicht nicht erreicht wird. Hierdurch wird das Risiko ungültiger Resultate deutlich vermindert. Schnelle Justierungen maximieren die Betriebszeit und gewährleisten immer exakte Ergebnisse.

### Unter dem Strich:

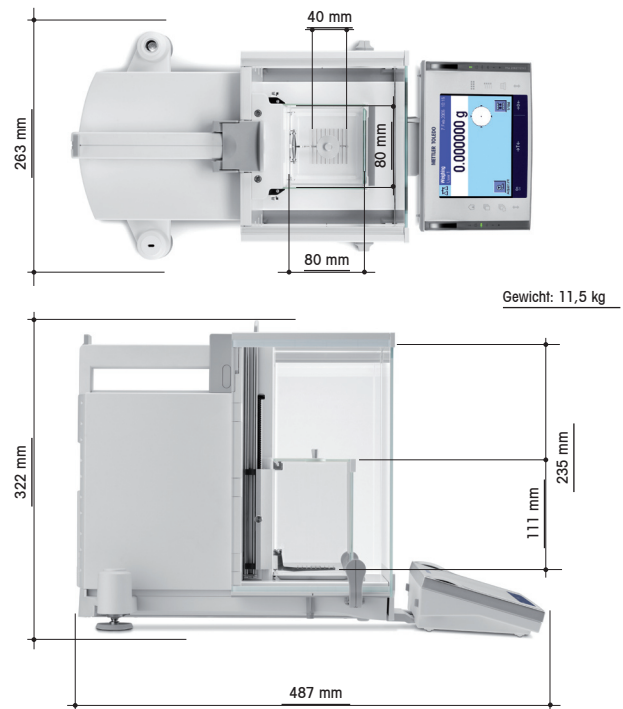
- Erhebliche Kostenersparnis durch extrem niedrige Minimaleinwaage (nach USP)
- Optimale Anwendersicherheit
- Zuverlässige Resultate

# Excellence Plus XP

## Hochauflösende Mikrowaage

### Standardausstattung

- SmartSens Sensor für berührungslose Bedienung
- SmartGrid micro-Gitterwaagschale für schnelle und hochpräzise Resultate
- SmartScreen Farb-Touchscreendisplay für einfache und sichere Bedienung
- ErgoClip Basket micro für verschiedene Tarabehälter für maximale Wägeeffizienz
- Warnung durch MinWeigh, falls das Mindestgewicht unterschritten wird (Mindestgewicht wird vor Ort durch Servicetechniker eingestellt)
- UserManagement für die Vergabe von Zugriffsrechten
- LevelControl warnt, wenn die Waage nicht nivelliert ist
- BalanceCheck fordert automatisch zur Validierung mit externen Gewichten auf
- Vollautomatische interne zeit- bzw. temperaturgesteuerte Justierung und Linearisierung durch proFACT
- Sieben verschiedene, benutzergeführte Anwendungen (einschließlich statistischer Auswertung, Differenzwägen, Rezeptieren)
- Einzelnen Berichten können bis zu 4 IDs zugewiesen werden
- Eingebaute RS232-Schnittstelle und zwei Aux-Ausgänge
- Einschub für zweite Schnittstelle (7 Optionen), inkl. Bluetooth und Ethernet
- Motorbetriebene äußere und innere Windschutztüren
- Einfache Reinigung durch vollständig abmontierbaren inneren und äußeren Windschutz
- Terminal kann mit Abstand zur Waage aufgestellt werden
- Schutzhülle für Terminal
- Produktionszertifikat



## Sicherheit kennt keine Alternative



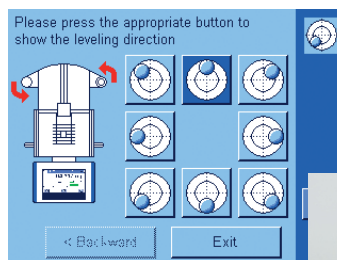
### SmartSens

erhöht die Anwendersicherheit. Der programmierbare Infrarotsensor ermöglicht die berührungsfreie Bedienung der Waage. Somit können Sie sich vollständig auf die Probe konzentrieren und auch wertvolle oder toxische Substanzen sicher und ohne Verschütten abwägen.



### SmartScreen

garantiert vollständige Kontrolle. Das Farb-Touchscreendisplay ermöglicht individuelle Profile und Zugriffsrechte für bis zu acht Benutzer. Das Ergebnis: maximale Datensicherheit und hundertprozentige Erfüllung aller maßgeblichen Vorschriften.



### LevelControl

Sobald die Waage nicht nivelliert ist, sendet die XP ein Warnsignal aus und schlägt im Display Korrekturmaßnahmen vor - somit sind immer exakte Ergebnisse gewährleistet.



Waagenmodell	XP26	XP26DR	XP56	XP56DR
Höchstlast	22 g	22 g	52 g	52 g
Höchstlast im Feinbereich	-	5,1 g	-	11 g
Ablesbarkeit	0,001 mg	0,01 mg	0,001 mg	0,01 mg
Ablesbarkeit im Feinbereich	-	0,002 mg	-	0,002 mg
Wiederholbarkeit - Bei Nominallast (gemessen bei)	0,0025 mg (20 g)	0,008 mg (20 g)	0,006 mg (50 g)	0,014 mg (50 g)
- Bei geringer Last (gemessen bei)	0,0015 mg (1 g)	0,005 mg (1 g)	0,0015 mg (1 g)	0,006 mg (1 g)
- Bei geringer Last (gemessen bei) Feinbereich	-	0,002 mg (1 g)	-	0,002 mg
Linearität	0,006 mg	0,01 mg	0,02 mg	0,03 mg
Eckenlast (Testgewicht) <sup>1)</sup>	0,02 mg (10 g)	0,025 mg (10 g)	0,03 mg (20 g)	0,035 mg (20 g)
Empfindlichkeitsabweichung	4x10 <sup>-6</sup> • Rnt	5x10 <sup>-6</sup> • Rnt	2,5x10 <sup>-6</sup> • Rnt	3x10 <sup>-6</sup> • Rnt
Temperaturdrift der Empfindlichkeit <sup>2)</sup>	1x10 <sup>-6</sup> /°C • Rnt	1x10 <sup>-6</sup> /°C • Rnt	1x10 <sup>-6</sup> /°C • Rnt	1x10 <sup>-6</sup> /°C • Rnt
Zuverlässige Empfindlichkeit <sup>3)</sup>	1x10 <sup>-6</sup> /°C • Rnt	1x10 <sup>-6</sup> /°C • Rnt	1x10 <sup>-6</sup> /°C • Rnt	1x10 <sup>-6</sup> /°C • Rnt
Stabilisierungszeit (Grob-/Feinbereich)	3,5 s	2,5/3,5 s	3,5 s	2,5/3,5 s

<sup>1)</sup> Nach OIML R76

<sup>2)</sup> Im Temperaturbereich von 10 °C bis 30 °C s: Sekunden

<sup>3)</sup> Zuverlässige Empfindlichkeit ab a: Jahr (annum)  
Erstinstallation mit proFACT

### Zubehör

ErgoClip Flask micro	11107879
MinWeigh Door micro	11107869
ErgoClip Basket micro	11107889
Integrierbares Antistatik-Kit	11107761
ErgoSens Sensor für Waagenfunktionen	11132601
RS-P42 Drucker mit RS232-Anschluss	229265
BT-P42-Drucker mit Bluetooth-Funkverbindung	11132540
Stativ für Drucker	11106730
Fußschalter für Waagenfunktionen	11106741
SE-Kit XP-A: Separate Auswertelektronik	11106743
RS232 C-Schnittstelle	11132500
Bluetooth BTS Punkt-zu-Punkt (Schnittstelle)	11132535
Bluetooth BTS Punkt-zu-Mehrpunkt (Schnittstelle)	11132530
Ethernet (Schnittstelle)	11132515
PS/2 Tastaturschluss (Schnittstelle)	11132520
LocalCAN (Schnittstelle)	11132505
Terminal-Verlängerungskabel 4,5 m	11600517
RS9-RS9 (m/w) Kabel, 1 m	11101051
LC-RS9 Kabel für LocalCAN	229065