

# 热分析超越系列

中国  
2015 / 06



差示扫描量热仪DSC  
超快速差示扫描量热仪FDSC  
热重及同步热分析仪TGA/DSC  
动态热机械分析仪DMA  
热机械分析仪TMA



**创新科技、全能模块、瑞士品质**  
梅特勒-托利多热分析仪器

METTLER TOLEDO

# 世界上灵敏度最高的热分析仪器 梅特勒-托利多STAR<sup>®</sup>热分析系统

热分析是在程序控制温度下，测量物质的物理性质与温度或时间关系的一系列技术。随着各行各业对新材料的迫切需求和各种新材料的层出不穷，热分析技术应用的领域不断扩展，并且愈来愈成为新材料研究、产品设计和质量控制的必备的常规分析测试手段。

梅特勒-托利多是世界上最早和最主要的热分析仪器制造商之一，她所制造的差示扫描量热仪DSC、同步热分析仪TGA/DSC、热机械分析仪TMA和动态热机械分析仪DMA，都是世界上灵敏度最高的热分析仪器。

- 1964年发明和制造了世界上第一台商品化同步热分析仪TGA/DTA
- 1968年上市了世界上第一台热重-质谱联用仪
- 1996年推出的STAR<sup>®</sup>系统标志着梅特勒-托利多热分析系统的全面现代化
- 2002年推出了具有行业新标准意义的动态热机械分析仪DMA/SDTA861<sup>®</sup>
- 2005年上市的多频温度调制DSC(TOPEM)，革命性发展了DSC温度调制技术
- 2006年装配了HSS7传感器的DSC仪器获得了美国R&D100大奖
- 2007年推出热分析超越系列，是一次新的技术飞跃
- 2010年推出创新型Flash DSC 1，是迄今为止世界上唯一商品化的超快速DSC
- 2013年推出新一代HS82、HS84 DSC显微热台
- 2014年推出高温热机械分析仪TMA和独一无二的TGA-GC/MS联用技术
- 2015年推出了热分析新超越系列，仪器性能和功能更加完美

梅特勒-托利多如同建立了世界级天平标准一样，树立着热分析仪器的权威性新标准。



# 差示扫描量热仪DSC 量热灵敏度独一无二



DSC是在程序控制温度下，测量样品由于物理和化学性质的变化而发生的焓变与温度或时间关系的一种技术。

传感器是DSC的心脏。梅特勒-托利多的MultiSTAR传感器成功地融合了大量重要的特性。这是传统的传感器无法做到并且至今也是不可能做到的。这些特性包括：极高的灵敏度、卓越的温度分辨率、完美的平坦基线以及结实耐用。

DSC可配备四种传感器：FRS 5+、HSS 8+、FRS 6+、HSS 9+。根据配备传感器的不同，分为DSC 3和DSC 3+。



### DSC 3: FRS 5+传感器/HSS 8+传感器

DSC 3可选配全量程传感器(Full Range Sensor, FRS 5+)或高灵敏度传感器(High Sensitivity Sensor, HSS 8+)。前者有56对热电偶，具有极高的灵敏度和前所未有的温度分辨率，它的陶瓷表面使它经久耐用、耐化学腐蚀，是日常使用的理想之选。后者具有120对热电偶，提供了卓越的温度分辨率和无可比拟的灵敏度。



### DSC3+: FRS 6+传感器/ HSS 9+传感器

DSC 3+可选配的传感器也分全量程传感器(FRS 6+)和高灵敏度传感器(HSS 9+)。

FRS 6+传感器：更加耐用的FRS 6+传感器进一步提高了测量结果的重现性。FRS 6+传感器是标准应用、高温速率和分离重叠峰的正确之选。

HSS 9+传感器：高灵敏度传感器HSS 9+即使在低升温速率下也能用微克级的样品量测量非常弱的热效应。HSS 9+具有120对热电偶，提供了卓越的温度分辨率和前所未有的灵敏度。

## DSC 3技术参数

仪器型号		DSC 3专业型	DSC 3至尊型
温度范围	空气冷却	室温...500 °C或700 °C	
	内置冷却器冷却	-35或-90...500或700 °C	
	液氮冷却	-150...500或700 °C	
精度	单点金属标样	±0.1 °C	
	两点金属标样	±0.2 °C	
温度精度	±0.02 °C		
升温速率	0.02...300 °C/min		
降温速率(取决于配置)	0.02...50 °C/min		
传感器类型		FRS 5+	HSS 8+
传感器材料	陶瓷		
热电偶数量		56对	120对
信号时间常数		1.8 s	3.1 s
钢峰(峰高比峰宽)	原始数据	17	6.9
	去卷积 <sup>1)</sup>	>110	>85
TAWN指标	分辨率	0.12	0.20
	灵敏度	11.9	56.0
测量范围	100 °C时	±350 mW	±160 mW
	700 °C时	±200 mW	±140 mW
量热灵敏度		0.04 μW	0.02 μW
量热准确度	±0.05%		
量热精度	±0.05%		
数字分辨率	1680万点		
最大数据采集速率	50 个/s		

DSC 3+技术参数

仪器型号		DSC3+专业型	DSC3+至尊型
温度范围	空气冷却	室温...500 °C或700 °C	
	内置冷却器冷却	-35或-90...500或700 °C	
	液氮冷却	-150...500或700 °C	
温度准确度	单点金属标样	± 0.1 °C	
	两点金属标样	± 0.2 °C	
温度精度		± 0.02 °C	
升温速率		0.02...300 °C/min	
降温速率(取决于配置)		0.02...50 °C/min	
传感器类型		FRS 6+	HSS 9+
传感器材料		陶瓷	
热电偶数量		56	120
信号时间常数		1.8 s	3.1 s
钢峰(峰高比峰宽)	原始数据	19.5	6.9
	去卷积 <sup>1)</sup>	>155	>85
TAWN指标	分辨率	0.12	0.20
	灵敏度	11.9	56.0
测量范围	100 °C时	± 350 mW	± 160 mW
	700 °C时	± 200 mW	± 140 mW
量热灵敏度		0.04 µW	0.02 µW
量热准确度		± 0.05%	
量热精度		± 0.05%	
数字分辨率		1680万点	
最大数据采集速率		50 个/s	

# 多频温度调制DSC技术：TOPEM

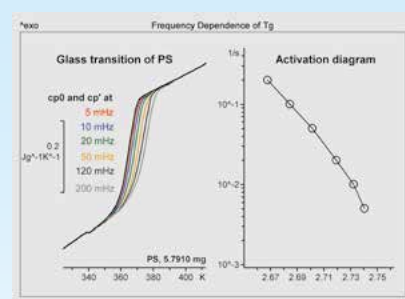
## 最先进的温度调制技术

多频温度调制DSC技术TOPEM的基本概念：在恒温或梯度温度上加上一系列不同持续长度的随机的温度脉冲。

功能和益处：

- 一次测试就能在很宽频率范围内同时测试样品随温度或时间而变化的性能
- 由脉冲响应能非常准确地测定与频率无关的准稳态比热
- 同时以高灵敏度和高分辨率测量极小能量的效应和温度相邻相近的效应
- 通过分离可逆和不可逆过程能高质量测定比热，将重叠效应分开
- 提供判据从而简化解析，能非常容易地将非频率依赖效应(如吸附水失去)和频率依赖效应(如玻璃化转变)区分开来

示范实例：PS玻璃化转变的频率依赖性



以0.2 K/min的升温速率对聚苯乙烯样品作TOPEM测试，在玻璃化转变区域，选择计算200 mHz至5 mHz之间的6个频率下的比热。结果是玻璃化温度随频率升高而增大(数值关系如活化图所示：log f对1/T，f为频率，T为温度)。

# 高压差示扫描量热仪HP DSC

HP DSC 2+采用FRS 6+和HSS 9+传感器。基于热分析超越系列中DSC的成功技术，确保了其卓越的性能。HP DSC 2+可在0-10MPa的压力范围内，从室温到700°C进行测试。

加压将影响所有伴随发生体积改变的物理变化和化学反应。在材料测试、工艺开发或质量控制中，经常必须在压力下进行DSC测试。

## 压力下的DSC测试扩展了热分析的应用：

**缩短分析时间**——较高的压力和温度加速反应进程

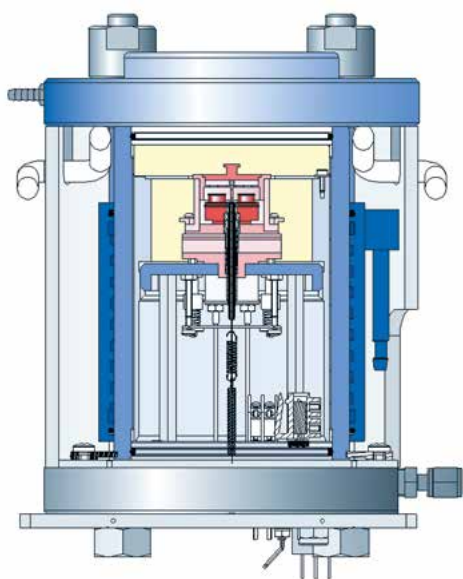
**工艺条件下测试**——模拟实际反应环境

**改进分析解释**——通过抑制蒸发可使重叠效应分开

HP DSC 2+采用惯性低、升降温快的DSC炉体置于循环水冷却的压力容器内。炉体特殊的绝缘保证不发生温度梯度。从而确保直至高压下的基线稳定性和重复性。

共有3个气体接口，每个各由一个阀来控制：快速进气(增压)、测试过程中炉腔气体吹扫(气流控制)、气体出口(压力控制)。

选择外置压力和流量控制器。可在静态和动态程控气氛下精确控制压力。



HP DSC剖面图

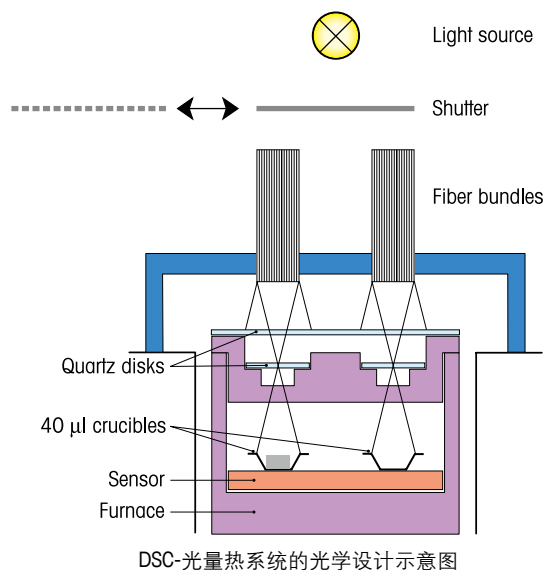
## HP DSC 2+技术参数

温度数据	温度范围：22~500 °C/700 °C 温度准确度：±0.2 K 温度重复性：±0.1 K 升温速率：0.1~5 K/min 冷却方式：双壁夹套水浴冷却（恒温 22 °C）
压力数据	压力范围：0~10 MPa 气流：自由选择，准确控制吹扫气流速率和外置控制器的总压 气氛：不同气氛的测试：惰性、氧化、还原、反应性气氛：氮气、氧气、氢气、甲基溴、乙烯、丙烯、二氧化碳等等。 对燃烧和有毒气体有一些限制
压力容器	不锈钢材质：1.4435
量热数据	传感器材料：陶瓷传感器，易于更换 信号时间常数：1.8 s (FRS 6+)；3.1 s (HSS 9+) 100 °C 量热范围：±350 mW(FRS 6+)；±160 mW(HSS 9+) 数字分辨率：1千6百80万点



## DSC热量热仪(UV-DSC)

热量热组件与DSC组合使用，可以使DSC的使用范围扩展到光固化领域，研究光引发的反应。DSC-热量热仪可以测定材料在不同的温度下用一定的波长照射不同的时间段时发生的、以及照射后所发生的焓变。



## DSC和HP DSC显微镜系统



DSC显微镜系统



HP DSC显微镜系统

DSC或HP DSC与装备有视频和照相技术的显微镜的合成系统能够对样品在DSC中加热或冷却过程中进行光学观察。这些光学信息对于在DSC曲线中测量到的现象作出精确的解释通常是十分有用的。



HP DSC化学发光测量系统

DSC-化学发光测量系统：(非成像)光电倍增器或是具有样品成像功能的高灵敏度CCD照相机与HP DSC结合组成DSC-化学发光测量系统。当使用高灵敏度CCD照相机检测化学发光时，可以得到整个样品的发光图像。举例来说，这些图象可以用来观察或定量分析材料中稳定剂的不均匀分散，从而改进材料的生产过程。

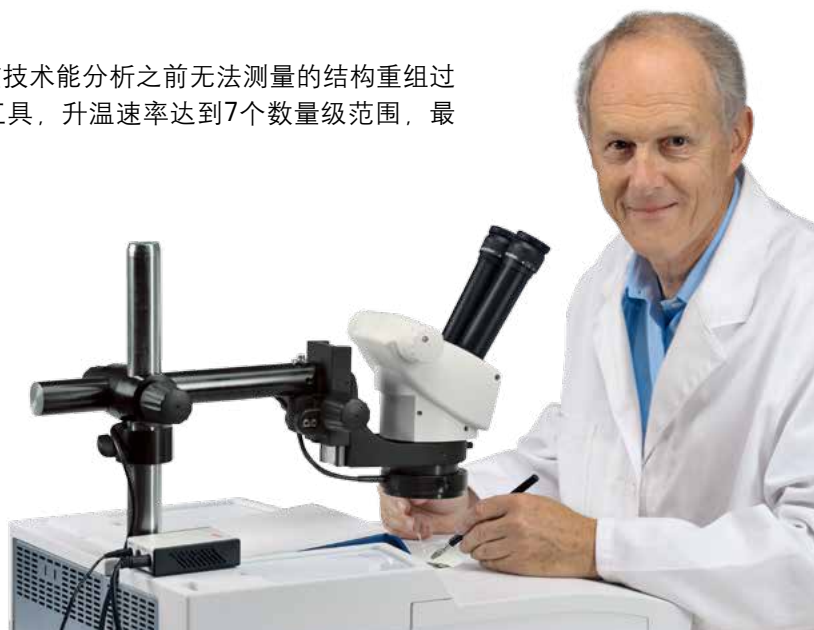
# 超快速差示扫描量热仪Flash DSC1

## 开拓热分析的新前沿：技术创新的巨大突破

Flash DSC1是创新型的快速扫描量热仪，该技术能分析之前无法测量的结构重组过程。Flash DSC1与常规DSC是理想的互补工具，升温速率达到7个数量级范围，最高升温速率可达到2,400,000 K/min。

### Flash DSC1的特点和优点：

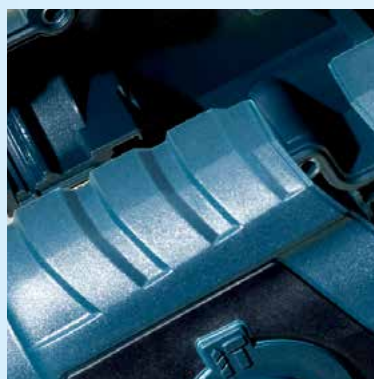
- **极快的降温速率** – 可制备明确定义的结构性能的材料
- **极高的升温速率** – 缩短测量时间、防止结构改变
- **极速响应的传感器** – 可研究极快反应或结晶过程的动力学
- **高灵敏度** – 可使用低升温速率，测量范围与常规DSC交迭
- **温度范围宽** – -95至450 °C
- **友好的人体工程学设计和功能** – 试样制备快速、容易



Flash DSC1的心脏是基于MEMS (Micro-Electro-Mechanical Systems微机电系统)技术的芯片传感器，有16对热电偶，灵敏度高、温度分辨率极为出色。试样直接放置在传感器上。用过的传感器可贮存于随仪器提供的盒子里，需要时可用于进一步测试。

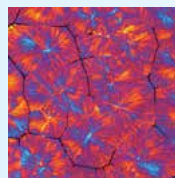


MultiSTAR UFS1 传感器



### Flash DSC1

- 材料的结构形成过程的详细分析。
- 直接测量快速结晶过程。
- 测定快速反应的反应动力学。
- 研究接近生产条件下的添加剂机理。
- 在很短时间对材料进行全面的热分析。
- 很少量试样的分析。
- 模拟计算用数据的测定。



### 闪速 DSC 1(Flash DSC 1)技术指标

温度范围	-95 °C...500 °C
升温速率	30...2,400,000k/min
降温速率	6...240,000k/min

# 超越系列HS热台系统

显微热台是一种广泛使用观测所有的热效应的有效方法。在HS82内进行样品加热和冷却，并同时在显微镜下观察。采用DSC HS84热台，可同时测量热量。

## 功能和特点

- **One Click®** 一键操作和无可比拟的人体工程学设计 — 易于理解和操作
- **在样品上下进行炉体加热** — 凭借出色的温度均匀度获得可靠的结果
- **高灵敏度** — 视觉行为与加热或冷却速率无关
- **交互式控制** — 可手动按键进行温度控制
- **真正的 DSC (HS84)** — 改进温度控制、观察和DSC曲线测量
- **现代化的分析软件** — 可尽快获得最精确的结果



### HS1控制装置

配备彩色宽触屏，可用手指进行直观操作。



### HS82显微热台

进行样品加热和冷却，并同时在显微镜下观察。  
温度范围：RT~375 °C  
选配冷却系统-90 °C~375 °C



### HS84 DSC热台

不仅可控制温度和观察样品，还可同时记录样品外观和热效应。温度范围：RT~375 °C

可以使用HS82/HS84进行各种热效应的分析。

行业	热效应	HS82	HS84
制药、石化、食品、化妆品、科研	熔融特征	•	•
药品、食品、化妆品	多晶型	•	•
化学品、化妆品	液晶相变	•	•
聚合物、制药	结晶与成核	•	•
化学品、石化	浊点	•	
化学品、研究所、检测实验室	纯度		•
药品、化学品、聚合物	分解温度	•	•
聚合物	固化		•
药品、聚合物、化学品、研究所、检测实验室	反应和相变焓		•
物证鉴定科学	油浸/温度变化法	•	

## HS82和HS84参数

	HS82	HS84
测量仪器	显微热台	DSC热台
仪器配置	带有外部控制装置的载样炉体，在样品上下加热以获得最佳的温度一致性	
<b>载样炉体</b>		
温度范围	RT...375 °C	RT...375 °C
- 选配冷却系统	-90 °C...375 °C	
温度准确性	根据温度范围，在±0.4 °C和±0.8 °C 之间	
升温速率	0.1 ... 20 K/min	
温度分辨率	°C, K / 0.1, °F / 0.2	
测量传感器类型	-	DSC陶瓷传感器，56对热电偶
热焓重复性	-	5%



# 热重分析仪TGA

## 梅特勒-托利多TGA 2的特征和益处:

- 梅特勒-托利多超微量天平 — 依赖于天平技术的世界领导地位
- 高分辨率 — 在整个测试范围内具有超微克级的分辨率
- 持久耐用的自动进样器 — 高效可靠、昼夜不停运行
- One Click™ — 一键开始实验 — 日常操作快速、简单
- 内置气流控制 — 在确定的气氛下分析样品
- 自动浮力补偿 — 更快速的准确结果
- 模块化概念 — 为了当前和未来的需要定制解决方案
- 全方位服务 — 专业支持您的日常工作



TGA 2配置了梅特勒-托利多最高端的超微量天平以及独一无二的内置校准砝码，确保了称量过程无与伦比的准确性。



## 梅特勒-托利多“芯”

TGA的核心是天平，我们的TGA采用世界上最好的梅特勒-托利多微量和超微量天平。内置的校准砝码确保了称量结果无以匹敌的准确性。当然您也可以使用外置砝码校准天平。



## 不同大小的炉体

不均匀的样品需要较大的样品量，相应地需要大的样品体积。大炉体允许使用最大容积900 $\mu$ L的坩埚。

## TGA 2 主要技术参数:

温度数据	小炉体 (SF)	大炉体 (LF)
温度范围	室温...1100°C	室温...1100°C
温度准确度 <sup>1)</sup>	$\pm 1$ K	$\pm 1$ K
温度灵敏度 <sup>1)</sup>	$\pm 0.4$ K	$\pm 0.6$ K
升温速率	0.02...250K/min	0.02...150K/min
降温时间	20min(1100...100°C)	22min(1100...100°C)
冷却时间 (He)	$\leq 10$ min(1100...100°C)	$\leq 11$ min(1100...100°C)
样品体积	$\leq 100$ $\mu$ L	$\leq 900$ $\mu$ L

# 同步热分析仪TGA/DSC

热重分析(TGA)是一种测量样品在加热、冷却或恒温过程中重量变化的技术。TGA的核心是天平，我们的TGA采用世界上最好的梅特勒-托利多微量和超微量天平。独一无二的内置校准圆形砝码确保了无以匹敌的准确性。

同步DSC测量的是随温度或时间变化而变化的样品与参比的热流差。根据所配置传感器的不同，TGA/DSC 3+分为标准型、专业型和至尊型。



**标准型：**配置SDTA单盘铂金传感器，铂金盘下有一对热电偶测量样品温度。可通过样品温度和炉体温度差计算给出热流信号。

**专业型：**配置双热电偶DTA铂金传感器，测量样品和参比温度。托盘由铂金制成。差示测量提高了传感器的信噪比。

**至尊型：**配置多热电偶DSC陶瓷传感器，6对热电偶直接位于陶瓷保护盘的下面，测量样品温度和参比温度。DSC传感器的设计采用梅特勒-托利多独特的MultiSTAR®放大技术。6对热电偶产生了很大的测试信号，从而大大提高了信噪比。



### 完全自动化

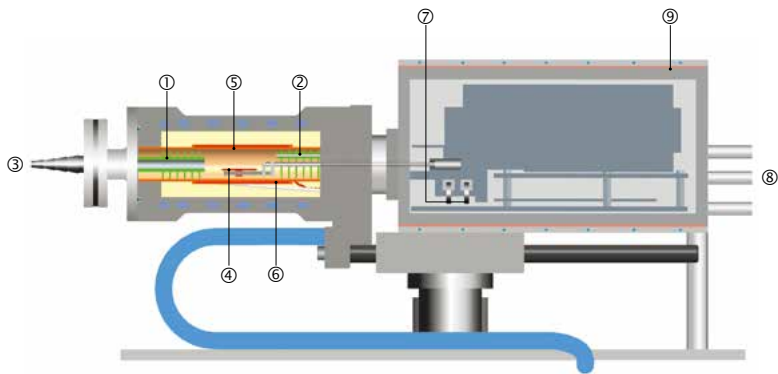
- 自动进样器非常耐用，能够整年不断的每天24小时的可靠运行。
- 自动化和效率：自动进样器能处理多达34个样品，每个样品都可用不同的方法与不同的坩埚。
- 自动称量：用自动进样器和TGA内置的天平可自动或半自动称量样品。

### 现代称量技术

平行导向天平能够保证样品的位置不影响重量的测量。用户可选择的内置自动浮力补偿，消除了费时的基线测量。

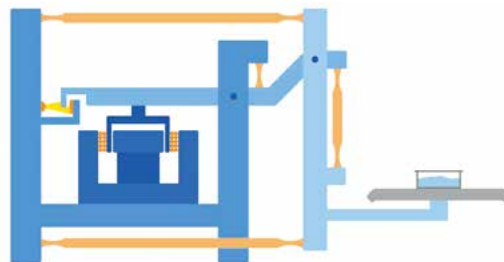
### 杰出的称重性能

没有别的TGA能够连续测试多达5千万个点——也就是说，5g样品的重量变化可以精确到0.1µg。极低的最小称量值可保证准确测量接近最低称量范围的小样品。



TGA/DSC结构示意图

- |          |           |              |
|----------|-----------|--------------|
| 1 隔热片    | 4 温度传感器   | 7 内置校准砝码     |
| 2 反应气毛细管 | 5 炉体加热板   | 8 保护气和吹扫气连接口 |
| 3 气体出口   | 6 炉体温度传感器 | 9 恒温天平室      |



平行导向天平原理示意图

### TGA/DSC 3+ (RT~1100°C) 技术参数

温度数据/传感器数据/量热数据	TGA/DSC3+/1100SF 标准型	TGA/DSC3+/1100LF 标准型	TGA/DSC3+/1100LF 专业型	TGA/DSC3+/1100LF 至尊型
温度范围	室温~1100 °C			
温度准确度(单点)	±0.05 °C			
温度准确度(全程)	±0.25 °C		±0.3 °C	
温度精度	±0.15 °C		±0.2 °C	
冷却方式	水浴(恒温22 °C)			
升温速率	0.1~250 °C/min		0.1~150 °C/min	
冷却时间(最高~100 °C)	≤20 min			
传感器类型	单盘		双盘(样品+参比)	
传感器托盘面材料	铂金			陶瓷
热电偶数量	1对		2对	6对
900 °C时信号时间常数	15 s		14 s	
量热准确度	5%		2%	1%
最大数据采集速率	10个/s			

### TGA/DSC 3+ (RT~1600°C) 技术参数

温度数据/传感器数据/量热数据	TGA/DSC3+/1600LF 标准型	TGA/DSC3+/1600LF 专业型	TGA/DSC3+/1600LF 至尊型
温度范围	室温~1600 °C		
温度准确度(单点)	±0.05 °C		
温度准确度(全程)	±0.5 °C		
温度精度	±0.3 °C		
冷却方式	水浴(恒温22 °C)		
升温速率	0.1~100 °C/min		
冷却时间(最高~100 °C)	≤27 min		
传感器类型	单盘	双盘(样品+参比)	
传感器托盘面材料	铂金		陶瓷
热电偶数量	1对	2对	6对
900 °C时信号时间常数	14 s		
量热准确度(金属标样)	5%	2%	1%
最大数据采集速率	10个/s		

## 联用接口

### 逸出气体同步分析(EGA)

所有TGA/DSC和TGA仪器都可以与质谱仪或FTIR光谱仪在线联用。可以与MS或FTIR单独联用，也可以与MS和FTIR串联联用。

### 与GC/MS联用

所有TGA/DSC和TGA均可以通过专用接口与GC/MS联用，参见下面“TGA-GC/MS联用系统—IST16”。

### 湿度吸附分析

选配相对湿度控制单元和增湿器，可以在数分钟之内将TGA/DSC和TGA(大炉体)都可转换成吸附分析仪。材料可以在精确设定的相对湿度和温度(至90 °C)条件下进行测试。



TGA-MS联用接口



TGA-FTIR联用接口



TGA湿度吸附接口

# TGA-IST16-GC/MS联用系统

IST16贮存式TGA-GC/MS联用接口是为梅特勒-托利多热重分析仪(TGA)与安捷伦气相色谱/质谱仪(GC/MS)实现联用而设计的。但是，对于与其它气相色谱仪的联用也并无限制。



在物质的热降解过程中，TGA逸出气体变化太快，GC或GC/MS无法同步进行分析表征。有了IST16贮存式接口系统，GC分析时间就不再成为TGA逸出气体表征的限制条件。

- IST16系统根据用户设定的程序段采集从TGA逸出的气体试样。
- 由软件设定的每个采集时间段，可与整个TGA实验时间相同，也可根据TGA变化曲线设置不同的间隔时间。
- 可接续循环采集贮存16个试样。
- 每次采集贮存的试样可多至250  $\mu\text{L}$ 气体。
- 可将已贮存的试样依次自动注射入GC。
- 与IST16连接的气体导管由微体积导管制造，可加热，最高温度为300  $^{\circ}\text{C}$ 。
- 阀门装置和循环系统处于加热箱体内，箱体的最高温度为310  $^{\circ}\text{C}$ 。



## 特点和益处

- **程控贮存：**可在IST16接口中循环接续贮存16个试样
- **自动进样：**可将贮存的试样自动注射入气相色谱仪
- **加热导管：**GC-接口装置-TGA间导管可调节温度(最高300  $^{\circ}\text{C}$ )

## 技术数据

循环贮存数量：	16
阀门数量：	3(注射、贮存、隔离)，自动或手动
加热区域：	3路电子调节
贮存体积：	250 $\mu\text{L}$ (标准配置)，可咨询供应商特制
与TGA连接的导管：	长1m/最高300 $^{\circ}\text{C}$ (Sulfinert材料)
与GC连接的导管：	长1m/最高300 $^{\circ}\text{C}$ (Silcosteel惰性不锈钢管)(标准配置)
阀门箱温度：	最高310 $^{\circ}\text{C}$ (标准配置)电源：220 V，最大功率1000 W

# 动态热机械分析仪DMA/SDTA861<sup>e</sup>

## 更高标准的动态力学测试技术

动态热机械分析是测量样品在周期振动应力下，随温度或频率变化而变化的力学性能和粘弹性能的技术。DMA/SDTA861<sup>e</sup>是一款更高标准的动态力学测试仪器，大力值、宽频率、刚度范围宽，可测试极刚硬的材料(如陶瓷、金属合金)至极软的材料甚至液体，还可在一次实验中测试材料从液态至固态的变化(反之亦然)。



- 位移和应力直接测量，得到极其准确的模量测定
- 应力范围宽，从1 mN至40 N
- 频率范围大，从0.001至1000 Hz
- 应力控制模式，应变控制模式，两者自动切换
- 样品温度直接测量，准确可靠

### 六种形变模式



### DMA/SDTA861<sup>e</sup>技术参数

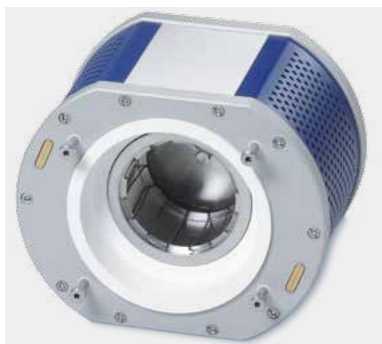
温度范围	-150...500 °C
应力范围	0.001...40 N
位移范围	±1.6 mm
频率范围	0.001...1000 Hz
刚度范围	10...10 <sup>8</sup> N/m
模量范围	10 <sup>2</sup> ...10 <sup>12</sup> Pa
Tan δ范围	0.0001...100
模式	对数和线性扫描 多重频率扫描(连续) 多重频率扫描(同时)



# 动态热机械分析仪DMA 1 材料分析的常规解决方案

## 梅特勒-托利多 DMA 1的特征和优点:

- **测试头位置灵活** – 可以在所有形变模式下进行测试，甚至在液体中或不同相对湿度条件下进行测试
- **操作方便** – 可快速更换形变模式
- **TMA测试模式** – 可测试膨胀系数、蠕变效应和松弛时间
- **湿度附件** – 可用于吸附和解吸附测试
- **大触摸屏人性化设计** – 便于样品夹持以及监控测试过程
- **宽广的温度范围** – 从-190°C到600°C
- **高效经济的冷却系统** – 节省测试时间，液氮消耗量少



### 可控的相对湿度条件下测试

在一定温度条件下，湿度发生器和湿度腔可以使样品在不同的相对湿度下进行测试。



### 液体中测试

液体池附件可以使样品在液体中进行测试。所有的DMA模式都可以提供浸入式测试支持。



### TMA测试模式

除了动态模式，DMA1可以使用静态力进行测试(TMA模式)。DMA1的所有形变模式都可以使用TMA模式。

## DMA1技术参数

温度范围	-190..600°C
应力范围	±0.001N到±10N
位移范围	±1mm
频率范围	0.001Hz到300Hz
刚度范围	50N/m到10 <sup>9</sup> N/m
Tan δ 范围	0.0001到50

# 热机械分析仪TMA超越系列

热机械分析仪(TMA)用于测量材料随温度变化而变化的尺寸。材料受热膨胀和热效应如软化、结晶和固固转变可以反映出材料的潜在变化，可以提供材料组分的重要信息。通过改变材料所受的力可以研究到材料的粘弹行为。

## 特点和优势

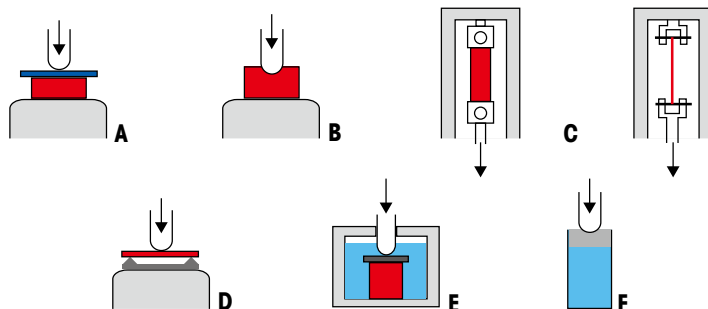
- 宽广的温度范围：-150到1600°C
- SDTA：同步检测热效应
- One Click™：样品测试效率更高
- 纳米级分辨率：测量极微小的形变
- 动态负载TMA (DLTMA模式)：测定弱效应和弹性
- 更宽的测试范围：适合大的和小的样品
- 模块化设计：满足将来的扩展需求
- 联用技术：联用MS,GC-MS或者FTIR进行逸出气体分析



TMA/SDTA 1提供适用于不同尺寸样品的所有附件。依据不同样品的特性去选择最合适的模式。

## 不同的形变模式：

- 膨胀模式(A)
- 压缩模式(B)
- 穿透模式(B)
- 拉伸模式(C)
- 3点弯曲模式(D)
- 溶胀模式(E)
- 体积膨胀(F)



## 技术指标

温度数据	LF/1100	HT/1600	IC/600	LN/600
温度范围	室温...1100 °C	室温...1600 °C	-80 °C...600 °C	-150 °C...600 °C
温度准确度(室温到最高温度)	±0.25 °C	±0.5 °C	±0.25 °C	±0.25 °C
温度准确度(-70/-100 °C到室温)	-	-	±0.35 °C	±0.35 °C
温度准确度(-150到-100 °C)	-	-	-	±0.5 °C
温度重复性	±0.15 °C	±0.35 °C	±0.25 °C	±0.25 °C
加热(室温到最高温度)	8min	22min	<6min	<6min
加热(-70/-150到600 °C)	-	-	<7min	<15min
降温(最高温度到室温)	20nm	<40nm	13min	<15min
降温(室温到-70/-150 °C)	-	-	22min	15min
最大样品长度	20mm			
测量范围	±5mm			
分辨率	0.5nm			
噪声(RMS)	5nm			
重复性	±100nm	±300/±500nm (1100/1600 °C)	±100nm	±50nm
力值范围	-0.1...1.0N			
DLTMA频率	0.01...1HZ			
SDTA®分辨率	0.005 °C			
SDTA®噪声(RMS)	0.01 °C	0.01 °C	0.02 °C	0.02 °C
SDTA®传感器类型	R型	R型	K型	K型
SDTA®信号时间常数	33s	33s	38s	38s
最大数据采集速率	10个/S			

# 梅特勒-托利多热分析超越系列



差示扫描量热仪DSC：DSC测量样品由于物理和化学性质的变化而发生的焓变与温度或时间的关系。配备120对热电偶的专利传感器，DSC具有无与伦比的灵敏度。



Flash DSC (闪速DSC)：目前世界上唯一商品化的超快速DSC仪器，最高升温速率达到2,400,000K/min，最快降温速率达到240,000K/min。



同步热分析仪TGA/DSC：TGA测量样品在加热、冷却或恒温过程中的重量变化，我们的仪器使用世界上最好的微量或超微量天平。选配三种可更换传感器之一，它可以同步测量热流变化；特别是采用MultiSTAR放大技术设计的6对热电偶DSC传感器，信噪比之高无可比拟。



动态热机械分析(DMA)：测定在周期性振动应力下，材料随时间、温度或频率变化而变化的力学性能和粘弹性能。我们的DMA具有全新和独一无二的优势：频率高至1000 Hz；通过专门的力传感器准确测定模量。应力控制模式，应变控制模式，两者自动切换。



热机械分析仪(TMA)：测量材料随温度变化而变化的尺寸。热膨胀和软化温度测定是该技术在材料领域的重要应用。我们的TMA是瑞士精密机械技术的真正体现，提供了纳米级分辨率，能够测量极其微小的尺寸变化。

[www.mt.com](http://www.mt.com)

访问网站，获得更多信息



**梅特勒-托利多  
实验室/过程分析/产品检测设备**  
地址：上海市桂平路589号  
邮编：200233  
电话：021-64850435  
传真：021-64853351  
E-mail: [ad@mt.com](mailto:ad@mt.com)

**工业/商业衡器及系统**  
地址：江苏省常州市新北区  
太湖西路111号  
邮编：213125  
电话：0519-86642040  
传真：0519-86641991  
E-mail: [ad@mt.com](mailto:ad@mt.com)

**北京分公司**  
电话：010-58523688

**天津分公司**  
电话：022-23195151

**重庆分公司**  
电话：023-62955091

**广州分公司**  
电话：020-32068786

**成都分公司**  
电话：028-85975916

**长春分公司**  
电话：0431-84664598

**武汉分公司**  
电话：027-85712292

**济南分公司**  
电话：0531-86027658

**西安分公司**  
电话：029-87203500

**南京分公司**  
电话：025-86898266



欢迎添加实验室微信号



微信号：MT-LAB

梅特勒-托利多始终致力于其产品功能的改进工作。基于该原因，产品的技术规格亦会受到更改。如遇上述情况，恕不另行通知。 12320437 Printed in P.R. China 2015/05