

Transmitter x100 e Serie für pH, O₂ und Leitfähigkeit

Hochleistungs-Transmitter für zuverlässige Messungen
unter anspruchsvollen Betriebsbedingungen

Technische Daten



Kurzbeschreibung

Die kosteneffizienten Transmitter der x100 e Serie sind für hochzuverlässige und genaue Messungen in industriellen Prozessen ausgelegt. Die Geräte sind besonders einfach in der Handhabung. Auf einer großen LC-Anzeige werden die Meßwerte übersichtlich mit großen Zeichen dargestellt. Piktogramme erklären die Bedienung und signalisieren allfällige Signal- bzw. Funktionsstörungen.

Merkmale

- Zwei 0/4...20 mA Stromausgänge
- Zwei Grenzwertkontakte
- Alarm- und Waschkontakt
- Kontinuierliche Sensor- und Transmitterüberwachung
- Sensordiagnostik
- Einfache Bedienung dank Piktogrammen
- PID-Regler
- Kommunikationsfähig mit EasyClean, dem Reinigungs- und Kalibriersystem für Sensoren von METTLER TOLEDO

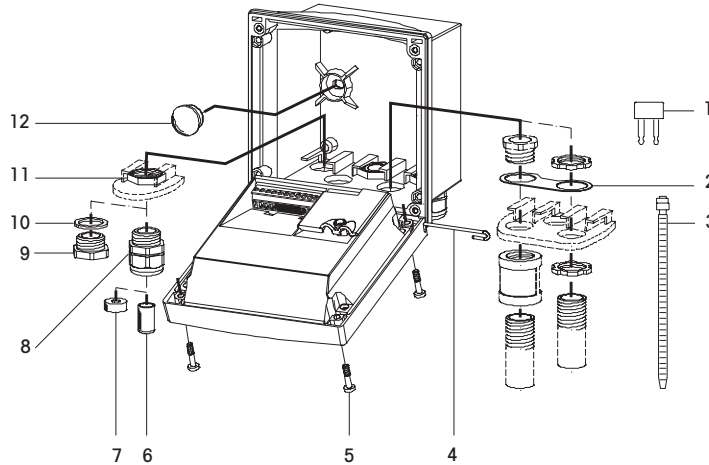
Inhalt

Zeichnungen	2
Technische Daten Transmitter pH 2100 e	4
Technische Daten Transmitter O ₂ 4100 e	6
Technische Daten Transmitter O ₂ 4100 ppb	7
Technische Daten Transmitter Cond 7100 e	8
Technische Daten Transmitter Cond Ind 7100 e	10
Klemmenbelegungen «Advanced Line» Transmitter	12
Allgemeine technische Daten «Advanced Line» Transmitter	14
Bestellinformation	17

METTLER TOLEDO

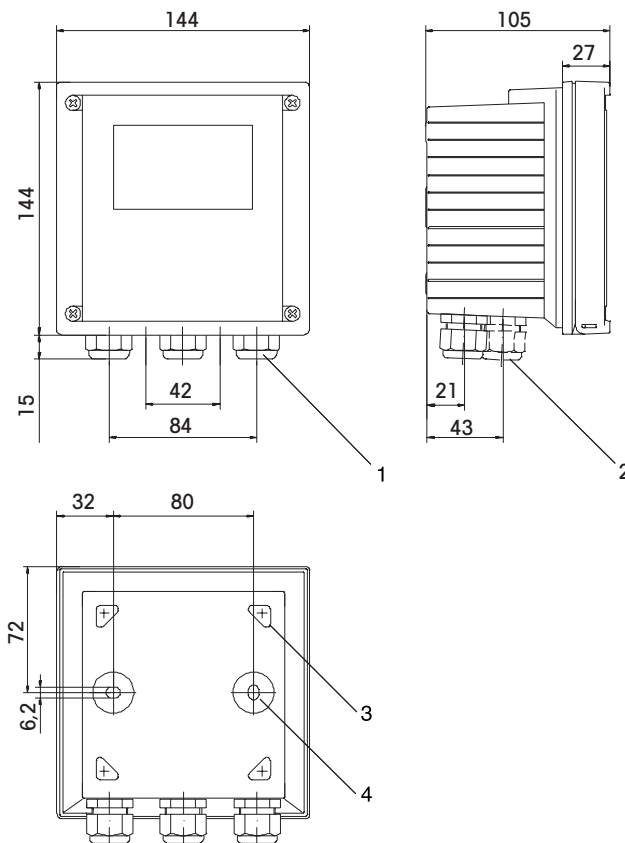
Zeichnungen

Montage



- 1 Kurzschlußbrücke (1 Stück)
- 2 Scheibe (1 Stück),
für Conduit-Montage:
Scheibe zwischen Gehäuse
und Mutter
- 3 Kabelbinder (3 Stück)
- 4 Scharnierstift (1 Stück),
von beiden Seiten steckbar
- 5 Gehäuseschrauben (4 Stück)
- 6 Verschlusspfropfen (1 Stück)
- 7 Reduziergummi (1 Stück)
- 8 Kabelverschraubungen
(3 Stück)
- 9 Blindstopfen (3 Stück)
- 10 Dichtringe (3 Stück)
- 11 Sechskantmuttern (5 Stück)
- 12 Dichtstopfen (2 Stück),
zur Abdichtung bei Wand-
montage

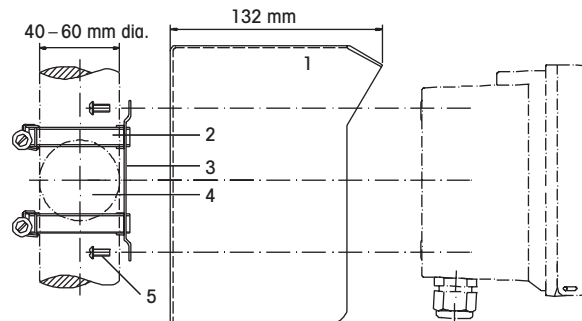
Montageplan



- 1 Kabelverschraubung
(3 Stück)
- 2 Bohrungen für
Kabelverschraubung
oder Conduit 1/2",
ø 21.5 mm (2 Bohrungen).
Conduit-Verschraubungen
sind nicht im Lieferumfang
enthalten!
- 3 Bohrungen für Mastmontage
(4 Bohrungen)
- 4 Bohrungen für Wandmontage
(2 Bohrungen)

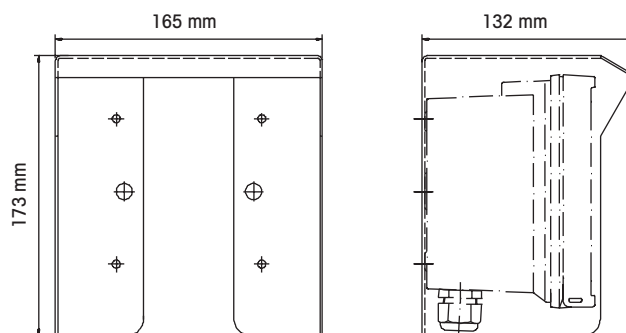
Zeichnungen

Mastmontagesatz ZU 0274

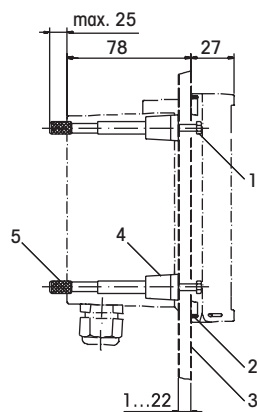


- 1 Schutzdach ZU 0276 (nach Bedarf)
- 2 Schlauchschellen mit Schneckentrieb nach DIN 3017 (2 Stück)
- 3 Mastmontageplatte (1 Stück)
- 4 Wahlweise für senkrechte oder waagerechte Mastanordnung
- 5 Schneidschrauben (4 Stück)

Schutzdach ZU 0276 für Wand- und Mastmontage



Schalttafel-Montagesatz ZU 0275



- 1 Schrauben (4 Stück)
- 2 Dichtung (1 Stück)
- 3 Schalttafel
- 4 Riegel (4 Stück)
- 5 Gewindehülse (4 Stück)

Eingang pH/mV	Eingang für pH- oder Redoxmeßketten (ORP) oder ISFET Meßbereich -1500...+1500 mV Anzeigebereich pH value -2,00...16,00 ORP -1999...+1999 mV Glaselektrodeneingang ¹⁾ Eingangswiderstand > 0.5 x 10 ¹² Ω Eingangsstrom < 2 x 10 ⁻¹² A Bezugslektrodeneingang ¹⁾ Eingangswiderstand > 1 x 10 ¹⁰ Ω Eingangsstrom < 1 x 10 ⁻¹⁰ A Betriebsmeßabweichung ^{1,2,3)} pH Wert < 0,02 mV Wert < 1 mV
Sensoranpaßung pH* Betriebsarten	pH Kalibrierung BUF Puffersätze Kalibrierung mit automatischer Pufferfindung Calimatic: -01- Mettler-Toledo 2,00/4,01/7,00/9,21 -02- Merck/Riedel de Haen 2,00/4,00/7,00/9,00/12,00 -03- Ciba (94) 2,06/4,00/7,00/10,00 -04- NIST Technisch 1,68/4,00/7,00/10,01/12,46 -05- NIST Standard 1,679/4,006/6,865/9,180 -06- HACH 4,00/7,00/10,18 -07- WTW techn. Puffer 2,00/4,01/7,00/10,00 MAN manuelle Kalibrierung mit Eingabe individueller Pufferwerte DAT Dateneingabe vorgemeßener Elektroden
Nullpunktverschiebung Max. Kalibrierbereich	±200 mV Asymmetriepotential: ±60 mV Steilheit: 80...103% (47,5...61 mV/pH)
Sensoranpaßung ORP* Max. Kalibrierbereich	Redox-Kalibrierung -700...+700 Δ mV
Kalibriertimer	0000...9999 h
Sensocheck	automatische Überwachung von Glas- und Bezugslektrode (abschaltbar)
Sensoface	liefert Hinweise über den Zustand der Meßkette. Auswertung von Nullpunkt/Steilheit, Einstellzeit, Kalibrierintervall, Sensocheck

Temperatureingang*	Pt 100/Pt 1000/NTC 30 kΩ/NTC 8,55 kΩ Anschluß 2-Leiter, abgleichbar mit Offsetkorrektur
Meßbereich	Pt 100/Pt 1000: -20,0...+200,0 °C (-4...+392 °F) NTC 30 kΩ -20,0...+150,0 °C (-4...+302 °F) NTC 8,55 kΩ -10,0...+130,0 °C (+14...+266 °F)
Abgleichbereich	10 K
Auflösung	0,1 °C/1 °F
Betriebsmeß- abweichung ^{1,2,3)}	< 0,5 K (< 1 K bei Pt100; <1K bei NTC >100 °C)
Temperaturkompensation des Meßmediums	Linear -19,99...+19,99%/K (Bezugstemperatur 25 °C)
HE-Ausgang	für den Betrieb eines ISFET-Adapters +3 V/0,5 mA -3 V/0,5 mA

* Parametrierbar

¹⁾ Gemäß DIN IEC 746 Teil 1, bei Nennbetriebsbedingungen

²⁾ ± 1 Digit

³⁾ Zuzüglich Sensorfehler

O₂ -Eingang	Sensor Typ A:	InPro 6000...6800
	Sensor Typ B:	InPro 6900
	Meßstrom	0...1800 nA
	Auflösung	0,05 nA (bei Upol ≤ 800 mV und Uref ≤ 200 mV)
	Sättigung (-10...80 °C)	0...500%
	Betriebsmeßabweichung ^{1,2,3)}	0,5% v. M. +0,5%
	Konzentration (-10...80 °C)	0,00...50,00 mg/l 0,00...50,00 ppm
	Betriebsmeßabweichung ^{1,2,3)}	0,5% v. M. + 0,05 mg/l bzw. 0,05 ppm
	zul. Guard-Strom	≤ 20 µA
	Polarisationsspannung*	0...1000 mV
	Prozeßdruck*	0,000...9,999 bar (...999,9 kPa/...145,0 PSI)
	Salzkorrektur*	00,00...45,00 g/kg
	Sensoranpaßung	
Betriebsarten *	O ₂ -Sättigung (automatisch) O ₂ -Konzentration (automatisch) Produktkalibrierung Nullpunktkalibrierung	
Kalibrierbereich Sensor Typ A	Nullpunkt (Zero) Steilheit (Slope)	± 2 nA 25...130 nA (bei 25 °C, 1013 mbar)
Kalibrierbereich Sensor Type B	Nullpunkt (Zero) Steilheit (Slope)	± 2 nA 200...550 nA (bei 25 °C, 1013 mbar)
Kalibriertimer*	0000...9999 h	
Druckkorrektur*	0,000...9,999 bar/999,9 kPa/145,0 PSI	
Sensocheck		
Überwachung auf Kurzschluß/Unterbrechung (abschaltbar)		
Sensoface		
liefert Hinweise über den Zustand des Sensors Auswertung von Nullpunkt/Steilheit, Einstellzeit, Kalibrierintervall, Sensocheck		
Temperatureingang		
NTC 22 kΩ/NTC 30 kΩ*		
Anschluß 2-Leiter, abgleichbar mit Offsetkorrektur		
Meßbereich	-20,0...+150,0 °C/-4...+ 302 °F	
Abgleichbereich	10 K	
Auflösung	0,1 °C/1 °F	
Betriebsmeß- abweichung ^{1,2,3)}	< 0,5 K (< 1 K bei >100 °C)	

* Parametrierbar

¹⁾ Gemäß DIN IEC 746 Teil 1, bei Nennbetriebsbedingungen

²⁾ ± 1 Digit

³⁾ Zuzüglich Sensorfehler

O₂ -Eingang	Sensor Typ A:	InPro 6000...6800
	Sensor Typ B:	InPro 6900
	Meßstrom	0...600 nA
	Auflösung	0,01 nA (bei Upol ≤ 500 mV und Uref ≤ 200 mV)
	Sättigung (−10...80 °C)	0,0...120,0%
	Betriebsmeßabweichung ^{1,2,3)}	0,5% v. M. +0,1%
	Konzentration (−10...80 °C)	0000...9999 µg/l 0000...9999 ppb 0,000...9,999 mg/l 0,000...9,999 ppm
	Betriebsmeßabweichung ^{1,2,3)}	0,5% v. M. + 0,005 mg/l bzw. 0,005 ppm
	zul. Guard-Strom	≤ 20 µA
	Polarisationsspannung*	0...1000 mV
	Prozeßdruck*	0,000...9,999 bar (...999,9 kPa/...145,0 PSI)
	Salzkorrektur*	00,00...45,00 g/kg
	Sensoranpaßung	
Betriebsarten *	O ₂ -Sättigung (automatisch) O ₂ -Konzentration (automatisch) Produktkalibrierung Nullpunkt kalibrierung	
Kalibrierbereich Sensor Typ A	Nullpunkt (Zero) Steilheit (Slope)	± 2 nA 25...130 nA (bei 25 °C, 1013 mbar)
Kalibrierbereich Sensor Typ B	Nullpunkt (Zero) Steilheit (Slope)	± 2 nA 200...550 nA (bei 25 °C, 1013 mbar)
Kalibriertimer*	0000...9999 h	
Druckkorrektur*	0,000...9.999 bar/999,9 kPa/145,0 PSI	
Sensocheck	Überwachung auf Kurzschluß/Unterbrechung (abschaltbar)	
Sensoface	liefert Hinweise über den Zustand des Sensors Auswertung von Nullpunkt/Steilheit, Einstellzeit, Kalibrierintervall, Sensocheck	
Temperatureingang		
	NTC 22 kΩ/NTC 30 kΩ*	
	Anschluß 2-Leiter, abgleichbar mit Offsetkorrektur	
Meßbereich	−20,0...+150,0 °C/−4...+ 302 °F	
Abgleichbereich	10 K	
Auflösung	0,1 °C/1 °F	
Betriebsmeß- abweichung ^{1,2,3)}	< 0,5 K (< 1 K bei >100 °C)	

* Parametrierbar

¹⁾ Gemäß DIN IEC 746 Teil 1, bei Nennbetriebsbedingungen

²⁾ ± 1 Digit

³⁾ Zuzüglich Sensorfehler

Eingang Leitfähigkeit	Eingang für 2-Pol oder 4-Pol-Meßzellen		
Meßbereich	mit 4-Pol-Meßzelle:	0,2 µS *c ... 1000 mS * c	(c = Zellkonstante)
	mit 2-Pol-Meßzelle:	0,2 µS *c ... 200 mS * c	
	(der tatsächliche Meßbereich ist stark abhängig von der verwendeten Meßzelle, max. Anzeigewert 3500 mS)		
Effektive Bereiche	Leitfähigkeit	0,000...9,999 µS/cm	
		00,00...99,99 µS/cm	
		000,0...999,9 µS/cm	
		0000...9999 µS/cm	
		0,000...9,999 mS/cm	
		00,00...99,99 mS/cm	
		000,0...999,9 mS/cm	
		0,000...9,999 S/m	
		00,00...99,99 S/m	
	spez. Widerstand	00,00...99,99 MΩcm	
	Konzentration	0,00...9,99 Gew. %	
	Salinität	0,0...45,0 ‰ (0...35 °C)	
Meßfehler ^{1,2,3)}	< 1% vom Meßwert +0,4 µS * c		
Ansprechzeit (T ₉₀)	< 1 s (Sensocheck AUS), < 3 s (Sensocheck AN)		
Konzentrationsbestimmung	-01- NaCl	0,00...9,99 Gew. %	(0 ...60°C)
	-02- HCl	0,00...9,99 Gew. %	(-20...50 °C)
	-03- NaOH	0,00...9,99 Gew. %	(0...100 °C)
	-04- H ₂ SO ₄	0,00...9,99 Gew. %	(-17...110 °C)
	-05- HNO ₃	0,00...9,99 Gew. %	(-17...50 °C)
Meßzellenanpaßung	Eingabe der Zellkonstante bei gleichzeitiger Anzeige des Leitfähigkeitswertes und der Temperatur		
	Eingabe des Leitfähigkeitswertes bei gleichzeitiger Anzeige der Zellkonstante und der Temperatur		
	Probenkalibrierung		
	Temperaturfühlerabgleich		
Zuläßige Zellkonstante	00,0050...19,9999 cm ⁻¹		
Sensocheck	Überwachung auf Sensorpolarisation und Kabelkapazität		
Sensoface	Liefert Hinweise über den Zustand der Meßzellen (Sensocheck)		
Sensorüberwachung	Anzeige der direkten Meßwerte für Validierungszwecke (Widerstand/Temperatur)		
USP-Funktion	Überwachung der Leitfähigkeit von Wasser für pharmazeutische Anwendungen nach USP (USP <645>) mit einstellbaren Grenzwerten (10...100 % des USP-Wertes)		

Temperatureingang³⁾	Pt100/Pt1000/NTC 30 kΩ/NTC 8,55 kΩ Anschluß in 2-Leitertechnik, abgleichbar mit Offsetkorrektur	
Meßbereich	Pt100/Pt1000	-20...+200 °C / -4...+392 °F
	NTC 30 kΩ	-20...+150 °C / -4...+302 °F
	NTC 8,55 kΩ	-10...+130 °C / 14...+266 °F
Auflösung	0,1 °C / 1 °F	
Meßfehler ^{1,2,3)}	0,5 K (< 1 K bei Pt100; < 1 K bei NTC > 100 °C)	
Temperaturkompensation²⁾ (Bezugstemperatur 25 °C)	(OFF)	nicht kompensiert
	(Lin)	linear, 0,00...19,99 %/K, -20...130 °C
	(NLF)	natürliche Wasser nach EN 27888, 0...36 °C
	(nACL)	Reinstwasser mit Spuren von NaCl, 0...120 °C
	(HCL)	Reinstwasser mit Spuren von HCl, 0...120 °C
	(nH3)	Reinstwasser mit Spuren von NH ₃ , 0...120 °C

* parametrierbar
¹⁾ gemäß DIN 746 Teil 1, bei Nennbetriebsbedingungen
²⁾ ± 1 Digit
³⁾ Zuzüglich Sensorfehler

Eingang Leifähigkeit	Eingang für induktive Meßzellen		
Meßbereich	Leifähigkeit	0,000...1999 mS/cm	
	Konzentration	0,00...100 Gew. %	
	Salinität	0,0...45,0 ‰ (0...35 °C)	
Effektive Bereiche	Leifähigkeit	0,000...9,999 mS/cm	
		00,00...99,99 mS/cm	
		000,0...999,9 mS/cm	
		0000...1999 mS/cm	
		0,000...9,999 S/m	
		00,00...99,99 S/m	
	Konzentration	0,00...99,99 Gew. %	
	Salinität	0,0...45,0 ‰ (0...35 °C)	
Meßfehler ^{1,2,3)}	< 1% vom Meßwert +0,005 mS		
Ansprechzeit (T ₉₀)	ca. 2 s		
Konzentrationsbestimmungen	-01-	NaCl	0...26 % (0...60 °C)
	-02-	HCl	0...18 % (-20...50 °C)
	-03-	NaOH	0...14 % (0...100 °C)
	-04-	H ₂ SO ₄	0...30 % (-17...110 °C)
	-05-	HNO ₃	0...30 % (-20...50 °C)
	-06-	H ₂ SO ₄	92...99 % (-17...115 °C)
	-07-	HCl	22...39 % (-20...50 °C)
	-08-	HNO ₃	35...96 % (-20...50 °C)
	-09-	H ₂ SO ₄	32...84 % (-17...115 °C)
	-10-	NaOH	18...50 % (0...100 °C)
Meßzellenanpaßung	Eingabe des Zellfaktors bei gleichzeitiger Anzeige des Leifähigkeitswertes und der Temperatur		
	Eingabe des Leifähigkeitswertes bei gleichzeitiger Anzeige des Zellfaktors und der Temperatur		
	Probenkalibrierung		
	Nullpunktkalibrierung		
	Temperaturfühlerabgleich		
Zuläßige Zellfaktoren	00,100...19,999		
Zuläßiges Transferverhältnis	01,00...199,99		
Zuläßige Nullpunkt-abweichung	± 0,5 mS/cm		
Sensocheck	Überwachung der Sendespule und des Kabels auf Kurzschluß sowie der Empfängerspule auf Störungen		
Sensoface	Liefert Hinweise über Sensorstatus (Nullpunkt, Sensocheck)		
Sensorüberwachung	Anzeige der direkten Meßwerte für Validierungszwecke (Widerstand/Temperatur)		

Temperatureingang³⁾	Pt100/Pt1000/NTC 100 kΩ Anschluß in 2-Leitertechnik, abgleichbar mit Offsetkorrektur
Meßbereich	Pt100/Pt1000 -20...+200 °C / -4... +392 °F NTC -20...+130 °C / -4... +266 °F
Auflösung	0,1 °C / 1 °F
Meßfehler ^{1,2,3)}	0,5 K (< 1 K bei Pt100; < 1 K bei NTC > 100 °C)
Temperaturkompensation³⁾ (Bezugstemperatur 25 °C)	(OFF) nicht kompensiert (LIN) linear, 0,00...19,99 %/K (NLF) natürliche Wasser nach EN 27888, 0...35 °C

* parametrierbar
¹⁾ gemäß DIN 746 Teil 1, bei Nennbetriebsbedingungen
²⁾ ± 1 Digit
³⁾ Zuzüglich Sensorfehler

Transmitter pH 2100 e

20	19	18	17	16	15	14	13	12	11	10	9	8	7	6	5	4	3	2	1
															3 V	3 V +	aux. el.	ref. el.	meas. el.
<p>power contact s output input </p> <p>MAX. REL AY CONT ACT RATING: AC < 253 V / < 3 A / < 750 VA DC < 30 V / < 3 A / < 90 W, RESISTIV E</p> <p>! NI, C, LI, DIV2, GPA, B, C, D, T4 Ex nA IIC T4 CSA xxxxxxxxx NI, C, LI, ZN2, GP IIC, T4</p> <p>ENCLOSURE TYPE 2 Tamb -20 to +55 °C Control Dwg. 194.030-240</p> <p>WARNING -EXPLOSION HAZARD- DO NOT DISCONNECT EQUIPMENT UNLESS POWER HAS BEEN SWITCHED OFF OR THE AREA IS KNOWN TO BE NON-HAZARDOUS. WARNING -BONDING BETWEEN CONDUIT IS NOT AUTOMATIC AND MUST BE PROVIDED AS PART OF THE INSTALLATION. SEE INSTALLATION INSTRUCTIONS. AVERTISSEMENT -RISQUE D'EXPLOSION- AVANT DE DECONNECTER L'EQUIPEMENT, COUPER LE COURANT OU S'ASSURER QU'E L'EMPLACEMENT EST DESIGNÉ NON DANGEREUX.</p>															RT D	RT D	shield		
															<p>Made in Germany</p> <p>00000/000000</p>				

pH 2100 e 24 to 230 V AC/DC, 45 to 65 Hz
5 VA, 2,5 W Tamb -20 to +55 °C

No. 0000 0 / 000000 0 / 0302

Transmitter O₂ 4100 e

20	19	18	17	16	15	14	13	12	11	10	9	8	7	6	5	4	3	2	1
															anode	ref. el.	guard	cathode	do not connect
<p>power contact s output input </p> <p>MAX. REL AY CONT ACT RATING: AC < 253 V / < 3 A / < 750 VA DC < 30 V / < 3 A / < 90 W, RESISTIV E</p> <p>! NI, C, LI, DIV2, GPA, B, C, D, T4 Ex nA IIC T4 CSA xxxxxxxxx NI, C, LI, ZN2, GP IIC, T4</p> <p>ENCLOSURE TYPE 2 Tamb -20 to +55 °C Control Dwg. 194.030-240</p> <p>WARNING -EXPLOSION HAZARD- DO NOT DISCONNECT EQUIPMENT UNLESS POWER HAS BEEN SWITCHED OFF OR THE AREA IS KNOWN TO BE NON-HAZARDOUS. WARNING -BONDING BETWEEN CONDUIT IS NOT AUTOMATIC AND MUST BE PROVIDED AS PART OF THE INSTALLATION. SEE INSTALLATION INSTRUCTIONS. AVERTISSEMENT -RISQUE D'EXPLOSION- AVANT DE DECONNECTER L'EQUIPEMENT, COUPER LE COURANT OU S'ASSURER QU'E L'EMPLACEMENT EST DESIGNÉ NON DANGEREUX.</p>															RT D	RT D	shield		
															<p>Made in Germany</p> <p>00000/000000</p>				

O₂ 4100 e 24 to 230 V AC/DC, 45 to 65 Hz
5 VA, 2,5 W Tamb -20 to +55 °C

No. 0000 0 / 000000 0 / 0302

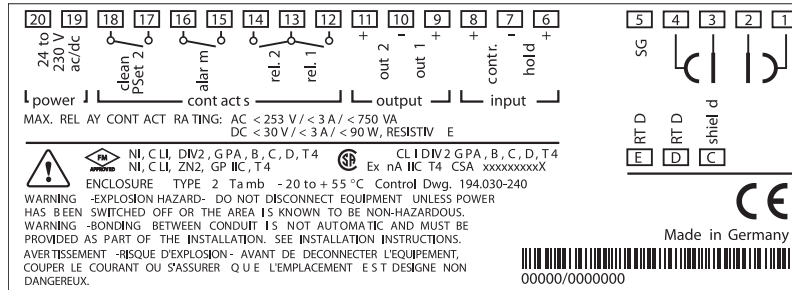
Transmitter O₂ 4100 ppb

20	19	18	17	16	15	14	13	12	11	10	9	8	7	6	5	4	3	2	1
															anode	ref. el.	guard	do not connect	cathode
<p>power contact s output input </p> <p>MAX. REL AY CONT ACT RATING: AC < 253 V / < 3 A / < 750 VA DC < 30 V / < 3 A / < 90 W, RESISTIV E</p> <p>! NI, C, LI, DIV2, GPA, B, C, D, T4 Ex nA IIC T4 CSA xxxxxxxxx NI, C, LI, ZN2, GP IIC, T4</p> <p>ENCLOSURE TYPE 2 Tamb -20 to +55 °C Control Dwg. 194.030-240</p> <p>WARNING -EXPLOSION HAZARD- DO NOT DISCONNECT EQUIPMENT UNLESS POWER HAS BEEN SWITCHED OFF OR THE AREA IS KNOWN TO BE NON-HAZARDOUS. WARNING -BONDING BETWEEN CONDUIT IS NOT AUTOMATIC AND MUST BE PROVIDED AS PART OF THE INSTALLATION. SEE INSTALLATION INSTRUCTIONS. AVERTISSEMENT -RISQUE D'EXPLOSION- AVANT DE DECONNECTER L'EQUIPEMENT, COUPER LE COURANT OU S'ASSURER QU'E L'EMPLACEMENT EST DESIGNÉ NON DANGEREUX.</p>															RT D	RT D	shield		
															<p>Made in Germany</p> <p>00000/000000</p>				

O₂ 4100 ppb 24 to 230 V AC/DC, 45 to 65 Hz
5 VA, 2,5 W Tamb -20 to +55 °C

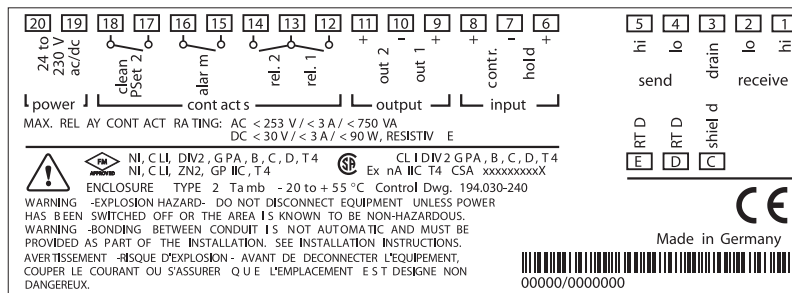
No. 0000 0 / 000000 0 / 0302

Transmitter Cond 7100 e



Cond 7100 e 24 to 230 V AC/DC, 45 to 65 Hz
 5 VA, 2,5 W
 No. 00000 / 0000000 0 / 0302 Tamb
-20 to +55 °C

Transmitter Cond Ind 7100 e



Cond Ind 7100 e 24 to 230 V AC/DC, 45 to 65 Hz
 5 VA, 2,5 W
 No. 00000 / 0000000 0 / 0302 Tamb
-20 to +55 °C

HOLD Eingang	galv. getrennt (OPTO-Koppler)
Funktion	schaltet das Gerät in den HOLD-Modus
Schaltspannung	0...2 V (AC/DC) inaktiv 10...30 V (AC/DC) aktiv
<hr/>	
CONTROL Eingang (pH/O₂)	galv. getrennt (OPTO-Koppler)
Funktion	Steuereingang für automatisches Reinigungs-/Kalibriersystem
Schaltspannung	0...2 V (AC/DC) inaktiv 10...30 V (AC/DC) aktiv
<hr/>	
CONTROL Eingang (Cond)	galv. getrennt (OPTO-Koppler)
Funktion	schaltet zwischen 2 Parametersets
Schaltspannung	0...2 V (AC/DC) Satz #1 aktiv 10...30 V (AC/DC) Satz #2 aktiv
<hr/>	
Ausgang 1	0/4...20 mA, max. 10 V, potentialfrei (galv. verbunden mit Ausg. 2)
Meßgrößen*	pH 2100 e pH/mV O ₂ 4100e %, mg/l O ₂ 4100 ppb %, mg/l Cond 7100e Leitfähigkeit, spez. Widerstand, Konzentration, Salinität Cond Ind 7100e Leitfähigkeit, Konzentration, Salinität
Stromkennlinien*	linear oder logarithmisch (je nach Transmitter)
Überbereich*	22 mA bei Fehlermeldungen
Ausgangsfiler*	Tiefpaß, Filterzeitkonstante 0...120 s
Betriebsmeßabweichung ¹⁾	< 0,3 % vom Stromwert +0,05 mA
Meßanfang/-ende	konfigurierbar innerhalb des Meßbereiches
zul. Meßspanne	pH 2100 e 2,00...18,00/200...3000 mV O ₂ 4100 e 5...500%, 0,5...50 mg/l O ₂ 4100 ppb 0...500%, 0,2...10 mg/l Cond 7100e LIN 5 % des gewählten Meßbereiches LOG 1 Dekade Cond Ind 7100e LIN 5 % des gewählten Meßbereiches LOG 1 Dekade
<hr/>	
Ausgang 2	0/4...20 mA, max. 10 V, potentialfrei (galv. verbunden mit Ausg. 1)
Meßgröße	Temperatur
Überbereich*	22 mA bei Temperaturfehlermeldungen
Ausgangsfiler*	Tiefpaß, Filterzeitkonstante 0...120 s
Betriebsmeßabweichung ¹⁾	< 0,3 % vom Stromwert + 0,05 mA
Meßanfang/-ende*	pH, Cond: -20...+200 °C, O ₂ : -20...+150 °C
zul. Meßspanne	pH, Cond: 20...320 K, O ₂ : 20...170 K
<hr/>	
Alarmkontakt	Relaiskontakt, potentialfrei
Kontaktbelastbarkeit	AC < 250 V/< 3 A/< 750 VA DC < 30 V/< 3 A/< 90 W
Kontaktverhalten	N/C (fail-safe type)
Verzögerungszeit Alarm	0000...0600 s
<hr/>	

Grenzwerte	Ausgabe über die Relaiskontakte R1, R2 Kontakte R1, R2 potentialfrei, aber untereinander verbunden
Kontaktbelastbarkeit	AC < 250 V/< 3 A/< 750 VA DC < 30 V/< 3 A/< 90 W
Kontaktverhalten *	N/C oder N/O
Verzögerungszeit*	0000...9999 s
Schaltpunkte *	innerhalb des Meßbereiches
Hysterese *	pH 2100e 0...5,00 pH/0...500 mV O ₂ 4100e 0...50 %/0...5,00 mg/l (ppm) O ₂ 4100ppb 0...50 %/0...5,00 mg/l (ppm) Cond 7100e 0...50 % des Meßbereiches Cond Ind 7100e 0...50 % des Meßbereiches
PID Prozeßregler	Ausgabe über die Relaiskontakte R1, R2 (siehe Grenzwerte) (Relais R1 Laugenventil, Relais R2 Säureventil)
Sollwertvorgabe *	pH 2100 e -02,00...16,00/-1500...+1500 mV O ₂ 4100 e 0...500%/0...50 mg/l O ₂ 4100 ppb 0...120% / 0...10 mg/l Cond 7100e innerhalb des gewählten Meßbereiches Cond Ind 7100e innerhalb des gewählten Meßbereiches
Neutralzone *	pH 2100 e 0...5,00 pH/0...+500 mV O ₂ 4100 e 0...50%/0...5 mg/l O ₂ 4100 ppb 0...50%/0...5 mg/l (ppm) Cond 7100e innerhalb des gewählten Meßbereiches Cond Ind 7100e max. 50 % des gewählten Meßbereiches
P-Anteil *	Reglerverstärkung K _R : 0010...9999%
I-Anteil *	Nachstellzeit T _n : 0000...9999 s (0000 s = I-Anteil abgeschaltet)
D-Anteil *	Vorhaltezeit T _v : 0000...9999 s (0000 s = D-Anteil abgeschaltet)
Reglertyp*	Impulslängenregler oder Impulsfrequenzregler
Impulsperiode*	0001...0600 s, min. Einschaltzeit 0,5 s (Impulslängenregler)
Max. Impulsfrequenz*	0001...0180 min ⁻¹ (Impulsfrequenzregler)
Reinigungsfunktion/ 2. Parameter-Satz	Relaiskontakt, potentialfrei, zur Steuerung einer einfachen Spüleinrichtung oder eines automatischen Reinigungssystems oder um zu zeigen, dass der 2. Parameter-Satz aktiv ist
Kontaktbelastbarkeit	AC < 250 V/< 3 A/< 750 VA DC < 30 V/< 3 A/< 90 W
Kontaktverhalten *	N/C oder N/O (Reinigungs-Funktion) N/O (2. Parameter-Satz)
Spülintervallzeit*	000,0...999,9 h (000,0 h = Reinigungsfunktion abgeschaltet)
Reinigungszeit*	0000...1999 s
Kalibrierintervallzeit*	000,0...999,9 h
Reinigungsintervallzeit*	000,0...999,9 h

* Parametrierbar

1) Gemäß DIN IEC 746 Teil 1, bei Nennbetriebsbedingungen

2) ± 1 Digit

3) Zuzüglich Sensorfehler

Anzeige	LC-Display, 7-Segment mit Symbolen
Hauptanzeige	Zeichenhöhe 17 mm, Meßwertzeichen 10 mm
Nebenanzeige	Zeichenhöhe 10 mm, Meßwertzeichen 7 mm
Sensoface	3 Zustandsanzeigen (Gesicht freundlich, neutral, traurig)
Statusanzeige	5 Statusbalken: «meas», «cal», «Alarm», «Reinigung», «config» 18 weitere Piktogramme für Konfigurierung und Meldungen
Alarmanzeige	Rote LED bei Alarm und HOLD, parametrierbar
Tastatur	5 Tasten: [cal] [conf] [▲] [▶] [enter]
Servicefunktionen	
Stromgeber	Strom vorgebar für Ausgang 1 und 2 (00,00...22,00 mA)
Regler manuell	Stellgröße direkt vorgebar (Anfahren von Regelkreisen)
Geräteselbsttest	automatischer Speichertest (RAM, FLASH, EEPROM)
Displaytest	Anzeige aller Segmente
Last Error	Anzeige des letzten aufgetretenen Fehlers
Sensormonitor	Anzeige des direkten unkorrigierten Sensorsignals (Meßkette/Sensor)
Relaistest	manuelle Ansteuerung der vier Schaltkontakte
Parametersätze*	Zwei umschaltbare Parametersätze für unterschiedliche Applikationen
Datenerhaltung	Parameter und Kalibrierdaten > 10 Jahre (EEPROM)
EMV	EN 61326 EN 61326/A1
Blitzschutz	EN 61000-4-5, Installationsklasse 2
Schutz gegen gefährliche Körperströme	Sichere Trennung aller Kleinspannungskreise gegen Netz nach EN 61010
FM/CSA	NI, Klasse 1, Div 2, Gruppe A, B, C, D, T4
Hilfsenergie	24 (-15%)...230 (+ 10%) V AC/DC; ca. 5 VA, 2,5 W AC: 45...65 Hz Überspannungskategorie II, Schutzklasse II
Nennbetriebsbedingungen	
Umgebungstemperatur	-20...+55 °C
Transport-/Lagertemperatur	-20...+70 °C
Relative Feuchte	10...95% nicht kondensierend
Hilfsenergie	24 (-15%)...230 V AC/DC (+ 10%)
Frequenz bei AC	45...65 Hz

Gehäuse	Kunststoffgehäuse aus PBT (Polybutylen Terephthalat)
Farbe	blaugrau RAL 7031
Montage	<ul style="list-style-type: none"> • Wandmontage • Mastbefestigung: Ø 40...60 mm, Ø 30...45 mm • Schalttafeleinbau, Ausschnitt nach DIN 43 700
Abmessungen	H: 144 mm, B: 144 mm, T: 105 mm
Schutzart	IP 65/NEMA 4X
Kabeldurchführungen	3 Durchbrüche für Kabelverschraubungen M20 x 1,5 2 Durchbrüche für NPT 1/2" bzw. Rigid Metallic Conduit
Gewicht	ca. 1 kg

* Parametrierbar

1) Gemäß DIN IEC 746 Teil 1, bei Nennbetriebsbedingungen

2) ± 1 Digit

3) Zuzüglich Sensorfehler

Bestellinformation

Artikel	Bezeichnung	Bestellnummer
4-Leiter-Geräte (20...253 V AC/DC)		
Transmitter pH 2100e	pH 2100e	52 121 102
Transmitter O ₂ 4100e	O ₂ 4100e	52 121 103
Transmitter O ₂ 4100ppb	O ₂ 4100ppb	52 121 104
Transmitter Cond 7100e	Cond 7100e	52 121 126
Transmitter Cond Ind 7100e	Cond Ind 7100e	52 121 127
Montagezubehör		
Mastmontagesatz	ZU 0274	52 120 741
Schalttafel-Montagesatz	ZU 0275	52 120 740
Schutzdach	ZU 0276	52 120 739

Verkauf und Service:

Australien

Mettler-Toledo Ltd.
220 Turner Street
Port Melbourne
AUS-3207 Melbourne/VIC
Tel. +61 300 659 761
Fax +61 3 9645 3935
E-Mail info.mtaus@mt.com

Brasilien

Mettler-Toledo Ind. e Com. Ltda.
Avenida Tamboré, 418
Tamboré
BR-06460-000 Barueri/SP
Tel. +55 11 4166 7400
Fax +55 11 4166 7401
E-Mail mettler@mettler.com.br
service@mettler.com.br

China

Mettler-Toledo Instruments
(Shanghai) Co. Ltd.
589 Gui Ping Road
Cao He Jing
CN-200233 Shanghai
Tel. +86 21 64 85 04 35
Fax +86 21 64 85 33 51
E-Mail mtcs@public.sta.net.cn

Dänemark

Mettler-Toledo A/S
Naverland 8
DK-2600 Glostrup
Tel. +45 43 27 08 00
Fax +45 43 27 08 28
E-Mail info.midk@mt.com

Deutschland

Mettler-Toledo GmbH
Prozeßanalytik
Ockerweg 3
D-35396 Gießen
Tel. +49 641 507 333
Fax +49 641 507 397
E-Mail prozess@mt.com

Frankreich

Mettler-Toledo
Analyse Industrielle S.A.S.
30, Boulevard de Douaumont
F-75017 Paris
Tel. +33 1 47 37 06 00
Fax +33 1 47 37 46 26
E-Mail mtpro-f@mt.com

Grossbritannien

Mettler-Toledo LTD
64 Boston Road, Beaumont Leys
GB-Leicester LE4 1AW
Tel. +44 116 235 7070
Fax +44 116 236 5500
E-Mail enquire.mt.uk@mt.com

Indien

Mettler-Toledo India Private Limited
Amar Hill, Saki Vihar Road
Powai
IN-400 072 Mumbai
Tel. +91 22 2857 0808
Fax +91 22 2857 5071
E-Mail sales.mtin@mt.com

Italien

Mettler-Toledo S.p.A.
Via Vialba 42
I-20026 Novate Milanese
Tel. +39 02 333 321
Fax +39 02 356 2973
E-Mail customercare.italia@mt.com

Japan

Mettler-Toledo K.K.
Process Division
6F Ikenohata Nisshoku Bldg.
2-9-7, Ikenohata
Taito-ku
JP-110-0008 Tokyo
Tel. +81 3 5815 5606
Fax +81 3 5815 5626
E-Mail helpdesk.ing.jp@mt.com

Kroatien

Mettler-Toledo d.o.o.
Mandlova 3
HR-10000 Zagreb
Tel. +385 1 292 06 33
Fax +385 1 295 81 40
E-Mail mt.zagreb@mt.com

Malaysia

Mettler-Toledo (M) Sdn Bhd
Bangunan Electrocon Holding, U1-01
Lot 8 Jalan Astaka U8/84
Seksyen U8, Bukit Jelutong
MY-40150 Shah Alam Selangor
Tel. +60 3 78 44 58 88
Fax +60 3 78 45 87 73
E-Mail MT-MY.CustomerSupport@mt.com

Mexiko

Mettler-Toledo S.A. de C.V.
Ejercito Nacional #340
Col. Chapultepec Morales
Del. Miguel Hidalgo
MX-11570 México D.F.
Tel. +52 55 1946 0900
E-Mail ventas.lab@mt.com

Österreich

Mettler-Toledo Ges.m.b.H.
Südrandstraße 17
A-1230 Wien
Tel. +43 1 604 19 80
Fax +43 1 604 28 80
E-Mail infoprocess.mt.at@mt.com

Polen

Mettler-Toledo (Poland) Sp.z.o.o.
ul. Poleczki 21
PL-02-822 Warszawa
Tel. +48 22 545 06 80
Fax +48 22 545 06 88
E-Mail polska@mt.com

Russland

Mettler-Toledo Vostok ZAO
Sretenskij Bulvar 6/1
Office 6
RU-101000 Moskau
Tel. +7 495 621 56 66
Fax +7 495 621 63 53
E-Mail inforus@mt.com

Schweden

Mettler-Toledo AB
Virkesvägen 10
Box 92161
SE-12008 Stockholm
Tel. +46 8 702 50 00
Fax +46 8 642 45 62
E-Mail sales.mts@mt.com

Schweiz

Mettler-Toledo (Schweiz) GmbH
Im Langacher
Postfach
CH-8606 Greifensee
Tel. +41 44 944 45 45
Fax +41 44 944 45 10
E-Mail salesola.ch@mt.com

Singapur

Mettler-Toledo (S) Pte. Ltd.
Block 28
Ayer Rajah Crescent #05-01
SG-139959 Singapur
Tel. +65 6890 00 11
Fax +65 6890 00 12
+65 6890 00 13
E-Mail precision@mt.com

Slowakei

Mettler-Toledo s.r.o.
Hattalova 12/A
SK-831 03 Bratislava
Tel. +421 2 4444 12 20-2
Fax +421 2 4444 12 23
E-Mail predaj@mt.com

Slowenien

Mettler-Toledo d.o.o.
Pot heroja Trtnika 26
SI-1261 Ljubljana-Dobrunje
Tel. +386 1 530 80 50
Fax +386 1 562 17 89
E-Mail keith.racman@mt.com

Spanien

Mettler-Toledo S.A.E.
C/Miguel Hernández, 69-71
ES-08908 L'Hospitalet de Llobregat
(Barcelona)
Tel. +34 902 32 00 23
Fax +34 902 32 00 24
E-Mail mtemkt@mt.com

Südkorea

Mettler-Toledo (Korea) Ltd.
Yeil Building 1 & 2 F
124-5, YangJe-Dong
SeCho-Ku
KR-137-130 Seoul
Tel. +82 2 3498 3500
Fax +82 2 3498 3555
E-Mail Sales_MTKR@mt.com

Tschechische Republik

Mettler-Toledo s.r.o.
Trebohosticka 2283/2
CZ-100 00 Praha 10
Tel. +420 2 72 123 150
Fax +420 2 72 123 170
E-Mail sales.mtcz@mt.com

Thailand

Mettler-Toledo (Thailand) Ltd.
272 Soi Soonvijai 4
Rama 9 Rd., Bangkok
Huay Kwang
TH-10320 Bangkok
Tel. +66 2 723 03 00
Fax +66 2 719 64 79
E-Mail MT-TH.CustomerSupport@mt.com

Ungarn

Mettler-Toledo Kereskedelmi KFT
Teve u. 41
HU-1139 Budapest
Tel. +36 1 288 40 40
Fax +36 1 288 40 50
E-Mail mth@axelero.hu

USA/Kanada

Mettler-Toledo Ingold, Inc.
36 Middlesex Turnpike
Bedford, MA 01730, USA
Tel. +1 781 301 8800
Zollfrei +1 800 352 8763
Fax +1 781 271 0681
E-Mail mtprous@mt.com



Management-System
zertifiziert nach
ISO 9001 / ISO 14001

Technische Änderungen vorbehalten.
© Mettler-Toledo AG, Process Analytics
08/13 Gedruckt in der Schweiz. 52 121 131

Mettler-Toledo AG, Process Analytics
Im Hackacker 15, CH-8902 Urdorf
Tel. +41 44 729 62 11, Fax +41 44 729 66 36

www.mt.com