

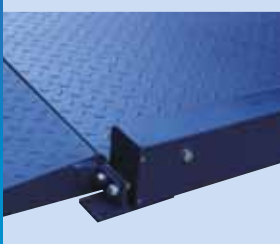
Rychlost, odolnost a snadná obsluha

BUA221 a BUA226



Terminál

- Velký a jasný LED displej
- Standardně rozhraní RS232
- Plastové provedení pláště s krytím IP54
- Provedení pláště z nerezové oceli s krytí IP65



Váhový můstek

- BUA221 – Uhlíková ocel, lakovaná
- BUA226 – Nerezová ocel



Konstrukce

- Nízkoprofilový můstek pro snadné najíždění
- Krátké nájezdové rampy
- Systém kyvné nohy snímače pro přesné a spolehlivé vážení
- Nivelační bublina pro snadné a rychlé vyvážení můstku



Ucelená nabídka podlahových vah s nízkým profilem nájezdu

Model BUA221/BUA226 je odolná podlahová váha s nízkým profilem a s váživostí až 1500 kg. Díky nízké výšce pouhých 50 mm a krátkým nájezdovým rampám umožňuje pohodlnou manipulaci s váženým zbožím a snadné přejíždění. Ideální řešení pro vážení barelů, vozíků, menších míchacích kádí apod. Terminál i můstek jsou sestaveny z výroby a mohou být plně úředně ověřené. Jedinečné kolébkové zavěšení snímače RockerFoot je zárukou vynikajícího tlumení nárazů a vibrací. Váha BUA221/BUA226 je po vyvážení ihned připravena k provozu. Lakovaná verze BUA221 je dodávána společně s robustním terminálem IND221. Nerezová verze BUA226 je navržena k provozu v nepříznivých podmínkách a je dodávána společně s terminálem IND226 v provedení z nerezové oceli.

U terminálů IND221/IND226 oceníte snadné ovládání a displej s úhlopříčkou 30 mm, který umožňuje rychlé odečítání hodnot i v obtížných provozních podmínkách.

METTLER TOLEDO

Nízkoprofilové podlahové váhy BUA221/BUA226

Specifikace

| Model | BUA221-DS600 BUA226-DS600 | BUA221-EES600 BUA226-EES600 | BUA221-DS1500 BUA226-DS1500 | BUA221-EES1500 BUA226-EES1500 |
|--------------------------------------|--|--------------------------------|--------------------------------|----------------------------------|
| Váživost (kg) | 600 | | 1500 | |
| Třída přesnosti | III | | | |
| Rozlišení 3000e SR* (kg) | 0,2 | | 0,5 | |
| Minimální váživost (kg) | 4 | | 10 | |
| Rozměry můstku (Š x D) (mm) | 1000 X 1000 | 1250 X 1250 | 1000 X 1000 | 1250 X 1250 |
| Výška můstku (mm) | 50 | | | |
| Max. bezpečné statické zatížení (kg) | Sřídové | 900 | | 2000 |
| | Boční | 450 | | 1000 |
| | Rohové | 300 | | 500 |
| Stupeň krytí | Snímač | IP67 (BUA221), IP68 (BUA226) | | |
| | Sluč. skříňka | IP68 | | |
| | Terminál | IP54 (BUA221), IP65 (BUA226) | | |
| Teplotní rozsah | -10 °C až +40 °C u třídy přesnosti III | | | |

SR* = jednorozsahová

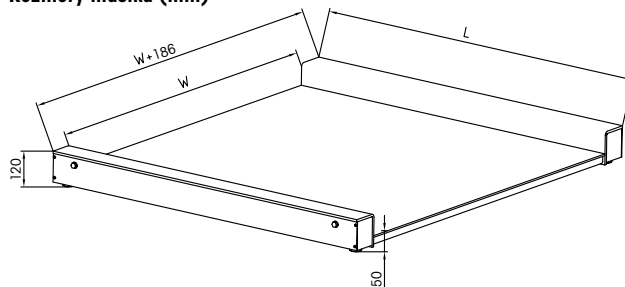
BUA221

- Můstek z lakované uhlíkové oceli
- Plastový kryt terminálu
- Připojovací kabel v délce 5 m

BUA226

- Můstek z nerezové oceli AISI304
- Kryt terminálu z nerezové oceli AISI304
- Připojovací kabel v délce 5 m

Rozměry můstku (mm)

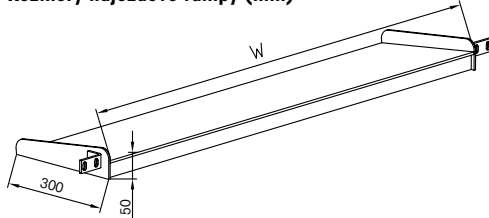


Příslušenství

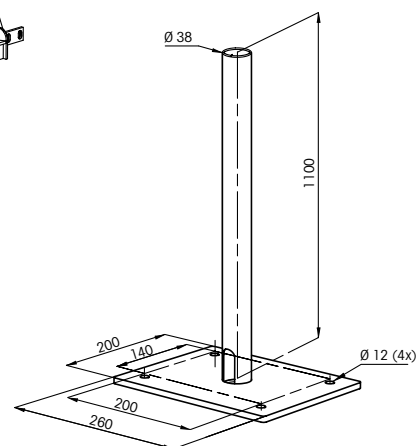
- Stojan terminálu

| Model | S110-IND221 | S110-IND226 |
|------------|--------------------------------------|-------------|
| Vhodný pro | BUA221 | BUA226 |
| Materiál | Nerezová ocel AISI304 | |
| Poznámka | Včetně montážního úchytu na terminál | |

Rozměry nájezdové rampy (mm)



Rozměry stojanu terminálu (mm)



- Rampa

| Model | R1000-BUA221 | R1250-BUA221 | R1000-BUA226 | R1250-BUA226 |
|------------------------|------------------------------|--------------|-----------------------|--------------|
| Rozměry (Š) (mm) | 1000 | 1250 | 1000 | 1250 |
| Vhodný pro | BUA221 | | BUA226 | |
| Materiál | Lakovaná uhlíková ocel | | Nerezová ocel AISI304 | |
| Horní zatěžovací deska | Protiskluzový rýhovaný plech | | Hladký plech | |



Mettler-Toledo, s.r.o.

Třebohostická 2283/2
100 00 Praha 10
Česká republika
Telefon +420 226 808 150
Fax +420 226 808 170

METTLER TOLEDO Service

www.mt.com/BUA221_BUA226

Další informace

Technické změny vyhrazeny
© 04/2012 Mettler-Toledo, s.r.o.
Vytisknuto v České republice
MarCom Industrial
MTSI 44098308