

## Mesure 240 palettes en une heure



### Des mesures plus rapides que jamais

Le court temps de mesure du TLD870 vous permet de mesurer davantage de palettes plus efficacement. Augmenter vos recettes en traitant jusqu'à 240 palettes par heure sans entraver les opérations et tout en respectant les délais.



### Mesurer facilement n'importe quelle palette

Certains types de surface, tels que les plastiques noirs ou autres emballages réfléchissants, posent parfois problème aux systèmes de mesure dimensionnelle. Le TLD870 assure une mesure précise sur 99 % des surfaces, pour une augmentation rapide et efficace de votre chiffre d'affaires quelle que soit la palette.



### Disponibilité élevée, maintenance à bas coût

L'absence de pièces mobiles externes et l'utilisation d'un ordinateur intégré puissant créent un système simple et robuste. Il n'est pas nécessaire de remplacer régulièrement les pièces usées, ce qui réduit le coût de possession ainsi que le risque de panne.



### Ajoutez simplement des fonctions de pesage

Transformez votre dimensionneur en une solution complète de mesure dimensionnelle, de pesage et d'identification. Le TLD870 peut être associé à la balance au sol, au tablier peseur pour chariots élévateurs et à la technologie de lecture de codes-barres de votre choix.



### Rapide, efficace et sans difficultés

#### Mesure dimensionnelle automatique des palettes

Les sociétés de fret doivent mesurer les palettes rapidement pour optimiser le chiffre d'affaires, les coûts et la planification des chargements. Le système TLD870 accélère le processus de mesure pour garantir le bon déroulement des opérations.

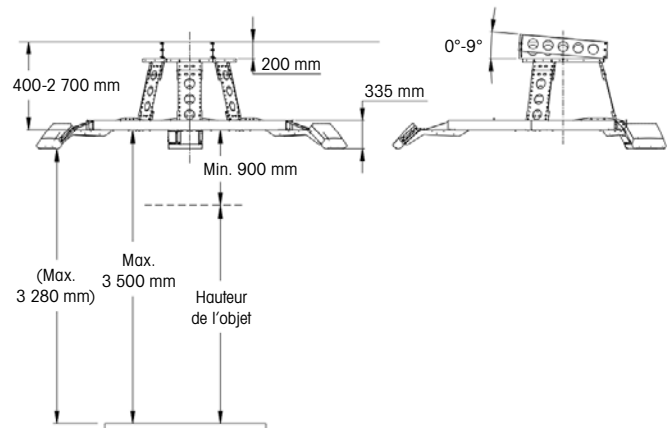
Notre nouvelle solution de mesure dimensionnelle des palettes améliorée se caractérise par des cadences de mesure accrues, une précision d'affichage supérieure et un coût de possession inférieur. Celle-ci peut être fournie en tant que système de mesure dimensionnelle uniquement ou intégrée à des balances au sol ou des tabliers peseurs pour chariots élévateurs afin de créer une solution complète de mesure dimensionnelle, de pesage et d'identification.

# TLD870

## Mesure dimensionnelle de palettes

### Caractéristiques et avantages

- Plage de mesure la plus large pour un taux de lecture maximal
- Processeur intégré puissant – aucun contrôleur externe nécessaire
- Transfert de données sécurisé et stockage dans mémoire Alibi inviolable
- Diagnostics à distance pour des mises à niveau et une maintenance faciles
- Interface utilisateur graphique pour un accès rapide aux statistiques et aux rapports
- Conception du système flexible pour une intégration simplifiée
- Robustesse et protection contre la poussière pour une utilisation industrielle intensive
- Installation et remplacement rapides et faciles
- Intégration facile aux balances au sol et aux tabliers peseurs pour chariots élévateurs
- ImageCapture pour prendre et stocker une photo de chaque palette



Caractéristiques techniques	Homologation MID
Précision des mesures dimensionnelles (L x l x H)	$\pm 20 \times 20 \times 10$ mm
Dimensions max. (L x l x H)	2 500 x 2 500 x 2 600 mm
Dimensions min. (L x l x H)	200 x 200 x 200 mm
Rendement	Environ 240 palettes/heure
Forme de l'objet	Toutes les formes solides
Surface de l'objet	La plupart des surfaces Des variations sont parfois observées lorsqu'une surface est translucide ou très brillante.
Orientation	Surface la plus stable vers le bas dans le champ de vision défini
Arrière-plan	Surface plane régulière
Espacement	Les objets sont placés individuellement sous le dimensionneur

### Homologations internationales

Les homologations en matière de poids et de mesures garantissent la précision, la répétabilité et le caractère légal pour un usage commercial des mesures utilisées pour la facturation.

Boîtier/Environnement de fonctionnement	
Matériau du boîtier	Aluminium
Température de fonctionnement	-10 à +50 °C, condition de départ 0 °C
Humidité	10 à 90 %, sans condensation
Niveau	-2 000 m/niveau de la mer à l'intérieur
Angle d'ouverture	82°
Alimentation	24 V CC $\pm 15$ %
Consommation électrique	40 W
Fusible	ATO/FKS 3A
Dimensions du produit (L x l x H)	12 x 41 x 36 cm
Poids	10 kg

Conformité réglementaire/homologations	
Source de lumière	Diode laser, rouge, longueur d'onde 660 nm
Laser	Classe II (2)
OIML	Conforme à la norme R129
Interfaces de données	
Connectivité	Moniteur (type HDMI) DVI-I, 6 x USB, 2 x Ethernet, Entrée tachymètre, Série, E/S binaire

[www.mt.com/TLD870](http://www.mt.com/TLD870)

Pour en savoir plus



### METTLER TOLEDO Group

Industrial Division  
Contact local : [www.mt.com/contacts](http://www.mt.com/contacts)



Sous réserve de modifications techniques.  
©01/2021 METTLER TOLEDO. Tous droits réservés.  
Document réf. 30499071 A  
MarCom Industrial

