

Efficacité optimisée

Améliorez votre productivité



Conception ergonomique et élégante

Le grand écran tactile 15,6" est doté d'un angle d'inclinaison vertical réglable pouvant atteindre 30°, ce qui garantit une utilisation ergonomique.



Boîtier durable

Avec sa conception résistante aux chocs et sa surface qui ne retient pas la poussière, le boîtier en aluminium protège la balance FreshWay C contre les déversements, les acides, les sels et les graisses. Il garantit une excellente durabilité, même dans les environnements de vente les plus exigeants.



Impression polyvalente

La balance FreshWay C offre de nombreuses options répondant aux besoins de votre comptoir, notamment une imprimante d'étiquettes 3" (76,2 mm), une imprimante Linerless 3" (76,2 mm) et une fonctionnalité de double impression. Cette flexibilité lui permet de s'adapter à l'évolution des besoins d'impression.



Logiciel intuitif

L'interface utilisateur de la balance FreshWay C offre un fonctionnement simplifié grâce à un logiciel de pesage intuitif, tant pour les nouveaux employés que pour les opérateurs expérimentés. Moins de temps passé à la formation signifie moins de coûts et plus de temps pour un service client de qualité.



FreshWay C

Avec la balance à architecture PC FreshWay C, solution innovante et évolutive, les commerçants peuvent effectuer des pesées dans les environnements les plus contraignants. De nombreuses fonctions de pesage personnalisées offrent des performances élevées dans diverses applications.

La balance de comptoir FreshWay C présente une conception compacte ainsi qu'un écran tactile qui rend son fonctionnement facile et pratique. L'angle réglable de l'écran garantit une précision accrue et une lisibilité optimale aux opérateurs.

Caractéristiques techniques

FreshWay C

Écran tactile opérateur

- Écran tactile capacitif de 15,6" (39,6 cm) à rétroéclairage TFT LED lumineux à contraste élevé
 - Résolution : 1 366 x 768 pixels
- Réglage en continu de l'angle d'inclinaison

Impression

- Largeur d'impression : 3,1" (80 mm)
- Largeur de papier : 2,2 - 3,2" (56 - 82,5 mm)
- Vitesse d'impression : jusqu'à 5,9"/s (150 mm/s)
- Résolution d'impression : 8 points/mm
- Touche séparée d'avance papier

Les options de l'imprimante incluent :

- Imprimante Linerless 3" (76,2 mm)
 - Diamètre de rouleau : 4,7" (120 mm)
 - Coupeur de papier automatique
 - Grand écran 7" (177,8 mm) client en option
- Imprimante d'étiquettes 3" (76,2 mm)
 - Écran large de 7" (177,8 mm) en option
- Fonctionnalité de double impression

Processeur

- Processeur Intel®

Stockage des données

- Jusqu'à 8 Go RAM
- Jusqu'à 128 Go de mémoire Flash

Système d'exploitation

- Microsoft Windows®

Logiciel de pesage

- Application UC3
- Application VCO

Alimentation électrique

- 100 à 240 VCA, 50/60 Hz

Consommation électrique moyenne

- En fonctionnement : environ 26 W

Interfaces et protocoles

- Interface Gigabit Ethernet (10/100/1 000)
- 1 x interface RJ11 pour contrôler le tiroir-caisse
- 2 x ports USB 2.0
- 2 x ports USB 3.0
- Solution Wi-Fi intégrée pour une transmission de données sans fil conforme aux normes IEEE 802.11 ac/a/b/g/n (2T2R), avec 2 x 2 MIMO

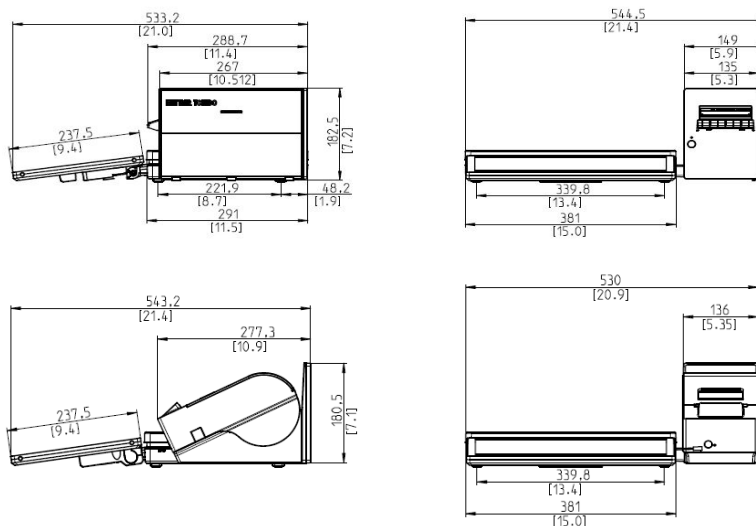
Boîtier

- Boîtier antichoc en aluminium moulé sous pression
- Couleur : noir

| | | | |
|-----------------|---------------|---------------------|-----|
| Portée max | 6 kg / 15 kg* | 3 kg / 6 kg / 15 kg | TRM |
| Précision | 2 g/5 g | 1 g/2 g/5 g | - |
| Charge minimale | 40 g | 20 g | - |

* Compensation d'inclinaison en option

Intel est une marque commerciale d'Intel Corporation aux États-Unis et/ou dans d'autres pays. Microsoft® et Windows® sont des marques déposées de Microsoft Corporation aux États-Unis et/ou dans d'autres pays.



Double système d'unités : mm / [pouce]

Groupe METTLER TOLEDO

Division Retail

Contact local : www.mt.com/contacts

Sous réserve de modifications techniques

© 12/2021 METTLER TOLEDO. Tous droits réservés

Document n° 30572525 A

MarCom Industrial

www.mt.com

Pour plus d'informations

