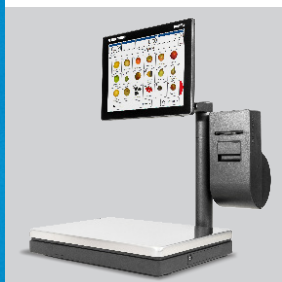
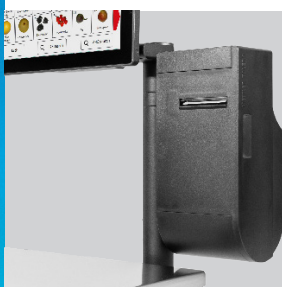


## Flexibilní řešení Podpora prodeje



### Přizpůsobitelná konfigurace

FreshWay T je flexibilní váhové řešení, které zahrnuje velké barevné displeje a různé tiskárny na podporu samoobslužného používání i používání na základě ovládní pracovníkem obsluhy na pultech. Celobarevný zákaznický displej podporuje graficky náročné digitální reklamní kampaně ke zvýšení prodeje a také lepší interakci se zákazníky.



### Univerzální tisk

Váha FreshWay T nabízí možnost výběru mezi 2" nebo 3" tiskárnou etiket, tiskárnou linerless a tiskárnou účtenek na podporu jakékoli aplikace. Možnost dvojitého tisku prostřednictvím jedné tiskárny na sloupku a jedné vzdálené tiskárny poskytuje ještě větší flexibilitu.



### Odolný kryt

Odolný hliníkový plášť s nepřílnavou povrchovou úpravou chrání váhu FreshWay T proti vnikání rozlitých kapalin, kyselin, solí a tuků. Díky tomu je váha ideální pro dlouhodobé používání i ve vysoce náročných maloobchodních podmínkách.



### Intuitivní software

Uživatelské rozhraní váhy FreshWay T nabízí jednodušší obsluhu prostřednictvím váhového softwaru, který je uživatelsky přívětivý jak pro nové zaměstnance, tak pro zkušené pracovníky obsluhy. Méně času během zaškolování znamená nižší náklady a více času na kvalitní zákaznické služby.



### FreshWay T

Váha FreshWay T je počítačová váha nové generace, která představuje vynikající volbu pro maloobchodní pulty. Ergonomická konstrukce vyvýšeného věžového displeje umožňuje snadnou a pohodlnou obsluhu a zajišťuje rychlejší a přesnější procesy. Flexibilní konfigurace podporují různé způsoby používání pro obsluhu a zákazníky, včetně samoobslužných aplikací.

Robustní a nadčasová konstrukce váhy FreshWay T je zárukou vysoce výkonné váhové technologie, a to i v nejnáročnějších maloobchodních podmínkách.

# Technické údaje

## FreshWay T

### Dotykový displej obsluhy

- 12,1" (30,7 cm) kapacitní dotykový displej s jasným, vysoce kontrastním podsvícením TFT LED
  - Rozlišení obrazovky: 1024 × 768 pixelů
- Plynulé nastavení úhlu sklonu
- K dispozici je volitelný 15,6" (39,6 cm) displej
  - Rozlišení obrazovky: 1366 × 768 pixelů

### Zákaznický displej (volitelně)

- 12,1" (30,7 cm) zákaznický displej s jasným, vysoce kontrastním podsvícením LED
  - Rozlišení obrazovky: 1024 × 768 pixelů
- 15,6" (39,6 cm) zákaznický displej s jasným, vysoce kontrastním podsvícením TFT LED
  - Rozlišení obrazovky: 1366 × 768 pixelů

### Tiskárny

- Šířka tisku: 2,2" (56 mm)
- Šířka papíru: 1,7–2,4" (44–62 mm)
- Rychlost tisku: až 5,9"/s (150 mm/s)
- Rozlišení tisku: 8 bodů/mm
- Samostatné tlačítko přívodu papíru
- Možnosti montáže tiskárny na sloupek:
  - 2" (50,8 mm) tiskárna účtenek
  - 2" (50,8 mm) tiskárna štítků
  - 2" (50,8 mm) tiskárna nekonečných etiket
  - 3" (76,2 mm) tiskárna nekonečných etiket
- Volitelné možnosti vzdálené montáže (až 4 m) tiskáren:
  - 3" (76,2 mm) tiskárna štítků
  - 3" (76,2 mm) tiskárna nekonečných etiket
- Možnost dvojité tiskárny

### Procesor

- Procesor Intel®

### Úložisko

- RAM až 8 GB
- Paměť typu Flash až 128 GB

### Operační systém

- Microsoft Windows®

### Váhový software

- Aplikace UC3
- Aplikace VCO

### Napájení

- 100–240 V AC, 50/60 Hz

### Průměrný příkon

- Za provozu: přibl. 26 W

### Rozhraní a protokoly

- Gigabitové ethernetové rozhraní (10/100/1000)
- 1 × rozhraní RJ11 pro ovládání pokladní zásuvky
- 2 × rozhraní USB 2.0
- 2 × rozhraní USB 3.0
- Integrovaná bezdrátová síťová karta pro bezdrátový přenos dat ve standardu IEEE 802.11 ac/a/b/g/n (2T2R), s 2 × 2 MIMO

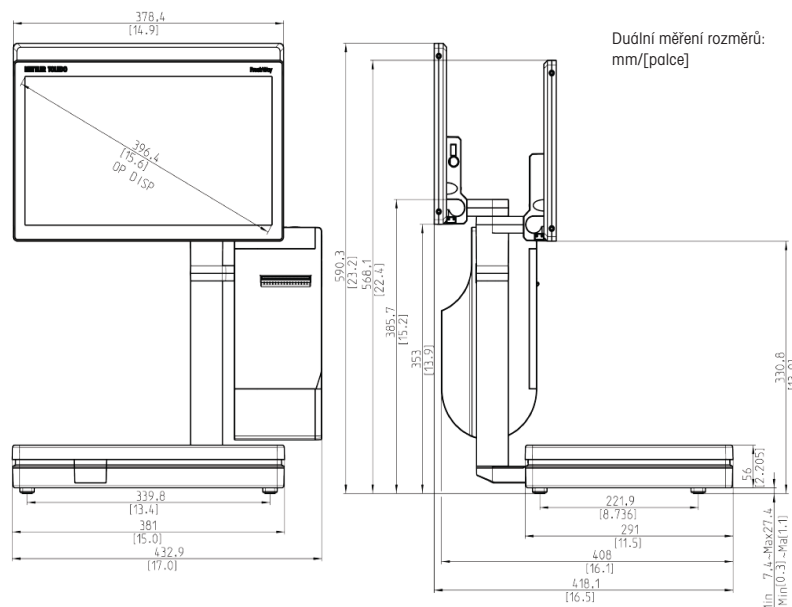
### Plášť

- Odolný vůči nárazům, vyroben z tlakově litého hliníku
- Barva: Černá

| Váhový rozsah      | 3 kg / 6 kg* | 6 kg / 15 kg* | 3 kg / 6 kg / 15 kg | TRM |
|--------------------|--------------|---------------|---------------------|-----|
| Dělení stupnice    | 1 g / 2 g    | 2 g / 5 g     | 1 g / 2 g / 5 g     | -   |
| Minimální zatížení | 20 g         | 40 g          | 20 g                | -   |

\*Volitelně s kompenzací sklonu

Intel je ochranná známka společnosti Intel Corporation ve Spojených státech amerických a/nebo dalších zemích. Microsoft® a Windows® jsou registrované obchodní známky společnosti Microsoft Corporation ve Spojených státech amerických a/nebo dalších zemích.



[www.mt.com](http://www.mt.com)

Více informací

### METTLER TOLEDO Group

Divize obchodních vah

Místní obchodní zastoupení: [www.mt.com/contacts](http://www.mt.com/contacts)

Technické změny vyhrazeny.

©12/2021 METTLER TOLEDO. Všechna práva vyhrazena.

Č. dokumentu 30572510 A

MarCom Industrial

