

## Nova generacija vaga s ispisom etiketa

### Pametno. Provjereno. Dugotrajno



#### Jednostavna uporaba

Korisnički kompatibilne s prijašnjim vagama, logična struktura izbornika za pojednostavljenu navigaciju, brža i fleksibilnija tipkovnica i provjerene funkcije, prošireno s mnogo novih i uzbudljivih mogućnosti: bPlus nastavlja uspješnu priču vaga s ispisom etiketa tvrtke METTLER TOLEDO.



#### Kvaliteta

bPlus ispunjava sva očekivanja vezana za kvalitetu. Elegantan dizajn, komponente vrhunske kvalitete kao što je iznimno brz pisač – uz sve pažljivo razmatrane detalje čija kombinacija čini vidljivu razliku.



#### Pametno upravljanje

Pobrinite se da su podaci o konfiguraciji ažurirani i osigurajte neometan nastavak rada pomoću softverske aplikacije koja je bogata značajkama i u skladu sa propisima. Osim toga, vaga bPlus omogućuje praktično podešavanje i konfiguraciju pomoću softvera za konfiguraciju ili jednostavnog učitavanja konfiguracije putem USB memorije.



#### Zaštita ulaganja

Vaga bPlus ima uvjerljive radne značajke kao što su brza i fleksibilna tipkovnica, manja potrošnja energije u stanju čekanja i mogućnosti brzih promjena role papira odozgo. Kombinira jednostavan, ergonomski rad i visoku funkcionalnost te tako postavlja novi standard u svom razredu učinkovitosti.



#### bPlus-H2

Vaga s ispisom etiketa za brzo i točno vaganje i posluživanje

bPlus ergonomski je prilagođena i pouzdana maloprodajna vaga osmišljena za trgovine s visokim zahtjevima što se tiče kvalitete i pouzdanosti opreme s kojom rade. Domišljat dizajn i pametan softver pojednostavnit će vagu, postupke prodaje i upravljanja kategorijama te vam na taj način uštedjeti dragocjeno vrijeme svaki dan. Vaga bPlus savršena je za trgovce u maloprodaji koji žele pametno uložiti u tehnologiju za vaganje osigurane dugotrajnosti koja će im pomoći usredotočiti se na ono što je zaista bitno: prodaju i zaradu. Zato je svaki dio vage bPlus tvrtke METTLER TOLEDO pažljivo projektiran kako bi vam pružio izrazite prednosti. Detalji čine razliku.

# Tehnički podaci

## bPlus-H2

### Zaslon za korisnika

LCD zaslon velikog kontrasta (bijelo pozadinsko osvjetljenje)

Težina: 6 znamenki

Tara: 5 znamenki

Cijena/kg: 6 znamenki

Ukupno: 7 znamenki

Redak teksta: 16 alfanumeričkih znakova (redak ispisan igličnim pisačem)

### Zaslon za kupca

LCD zaslon velikog kontrasta (bijelo pozadinsko osvjetljenje)

Težina: 6 znamenki

Tara: 5 znamenki

Cijena/kg: 6 znamenki

Ukupno: 7 znamenki

Redak teksta: 16 alfanumeričkih znakova (redak ispisan igličnim pisačem)

### Tipkovnica

Tipkovnica osjetljiva na lagan dodir; lako se vadi za čišćenje

Ukupno 99 tipki osjetljivih na lagan dodir za brz rad

71 unaprijed postavljena tipka s dva sloja za dodjeljivanje 142 PLU koda ili funkcija

Zasebne funkcijske tipke koje se mogu individualno konfigurirati

### Pisač

Termalni pisač za račune, etikete

Brzina ispisa: do 125 mm u sekundi

Razlučivost ispisa: 203 dpi

Širina role: 78 mm

Ispisiva širina: 54 mm

Promjer role: maks. 122 mm

### Pohrana podataka

32 MB unutarnje memorije

### Sučelja

2 serijska sučelja RS232

1 Ethernet sučelje RJ45

2 USB sučelja

1 sučelje RJ11 (12 V)\*

### Umrežavanje i prijenos podataka

10/100 Base T Ethernet, TCP/IP, USB, DHCP, bežični LAN\*\*

DHCP podrška za automatizirano podešavanje mreže

Mrežna veza bez koncentratora

Automatsko sigurnosno kopiranje

Pametne funkcije upravljanja za prijenos i sigurno spremanje

podataka o proizvodnji i podataka za konfiguraciju putem

USB memorije

### Boja kućišta

Siva

### Raspon vaganja

6/15 kg

### Podjeljak

2/5 g

### Minimalni kapacitet

40 g

Automatsko postavljanje na nulu

### Pribor i opcije

Kabel za napajanje

Integrirani bežični komplet za bežični prijenos podataka prema

normi IEEE802.11b/g/n

### Potrošnja energije

100 – 240 V AC, 50/60 Hz

Potrošnja energije u stanju čekanja: < 0,5 W

Učinkovitost radnog napajanja: > 85 posto

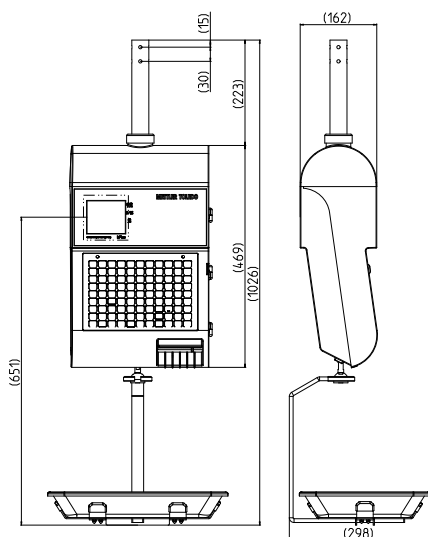
\* ovisi o dostupnosti u državi/regiji

\*\* opcionalno

### Optimalna podrška u kategoriji svježe hrane

- Brzo vaganje, posluživanje i stavljanje etiketa
- Provjeren, ispitan softver proširen funkcionalnostima nove generacije
- Profesionalni računalni softver za integraciju sa sustavom ERP
- Pametno upravljanje za optimalni integritet podataka i vrijeme rada vage
- Jednostavno oglašavanje na vagi dodavanjem magnetskih slika na kućište vage

Moguće je jednostavno oglašavanje na strani vage vidljivoj kupcima dodavanjem magnetske slike na kućište vage.



sve dimenzije u mm

### METTLER TOLEDO Group

Retail Division

Lokalni kontakt: [www.mt.com/contacts](http://www.mt.com/contacts)

Podložno tehničkim izmjenama

© 03/2018 METTLER TOLEDO. Sva prava pridržana

Br. dokumenta: 30458470

MarCom Industrial

[www.mt.com/retail](http://www.mt.com/retail)

Za dodatne informacije

