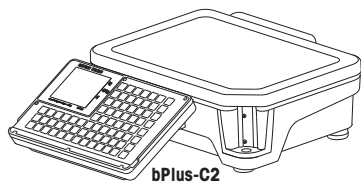
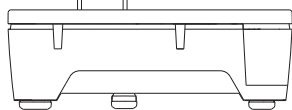
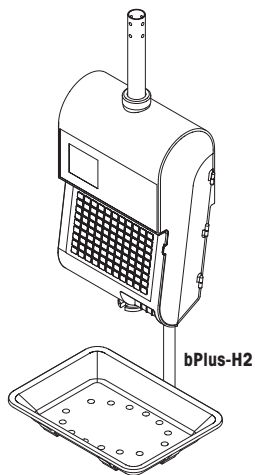
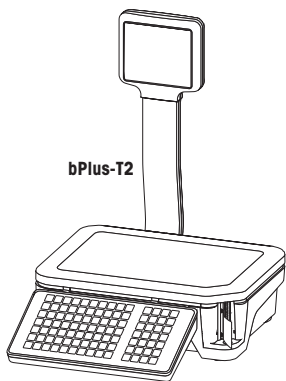


bPlus-U2



bPlus-C2

bPlus-T2



bPlus-H2



# 目录

<b>1</b>	<b>新型零售电子秤</b>	<b>3</b>
1.1	安全说明	3
1.2	其他相关文件	3
1.3	维护	3
1.4	预期用途	3
1.5	本用户手册中使用的惯例和符号	4
1.6	装置概述	5
1.6.1	显示屏	5
1.6.2	键盘	6
1.6.3	功能键	8
1.6.4	接口	9
1.7	合法交易	9
<b>2</b>	<b>安装与装置设置</b>	<b>10</b>
2.1	电子秤使用环境要求	10
2.2	电子秤调平*	10
2.3	安装立杆显示组件*	11
2.4	电子秤的设置*	12
2.5	在 bPlus-U2、bPlus-C2 和 bPlus-T2 中装入纸	14
2.5.1	打印纸格式	14
2.5.2	打开电子秤	14
2.5.3	插入小票卷轴	15
2.5.4	装入标签纸卷	16
2.5.5	装入无底纸标签纸卷	17
2.6	在 bPlus-H2 中装入纸	18
2.6.1	打印纸格式	18
2.6.2	打开电子秤	19
2.6.3	装入收据纸卷	20
2.6.4	装入标签纸卷	20
2.7	连接主电源	21
2.8	打开电源	21
2.9	重启/休眠/关闭	21
2.10	清洁	22
2.11	废弃处置	22
<b>3</b>	<b>操作快速、简便</b>	<b>23</b>
3.1	自由输入	23
3.1.1	在销售模式下自由输入	23
3.2	使用 PLU	23
3.2.1	PLU 号调用商品	23
3.3	计数商品调用功能	24
3.4	皮重	24
3.4.1	容器的皮重	24
3.5	归零	25

3.6	使用若干操作员 .....	25
3.6.1	单个操作员使用一台电子秤（单个操作员键）* .....	25
3.7	打印选项 .....	25
3.7.1	设置打印（小票、标签、无内衬纸、环形） .....	25
3.8	通过 USB 设备备份/恢复数据 .....	26
<b>4</b>	<b>技术规格</b> .....	<b>27</b>
4.1	bPlus-U2 .....	27
4.2	bPlus-C2 .....	28
4.3	bPlus-T2 .....	29
4.4	bPlus-H2 .....	29
4.5	遵守 .....	30
4.6	选装件/附件 .....	30

# 1 新型零售电子秤

## 1.1 安全说明

### 基本安全要求

- 在使用电子秤之前请仔细阅读以下内容。
- 请严格遵守这些操作内容说明。
- 妥善存放此操作说明以供今后参考。
- 请勿让未经培训的人员操作或清洁电子秤。
- 请勿打开电子秤。
- 在清洁或维护电子秤之前请切记拔下电子秤外接电源插头，断开电源。

## 1.2 其他相关文件

本快速指南只是用户指南的摘录。关于全新零售电子秤的其他文档（例如，用户指南、数据表），请参见以下网站：

<http://www.mt.com/retail-manuals>

## 1.3 维护

- 仅经授权人员可打开并维修电子秤。请联系您当地的销售代表。

## 1.4 预期用途

- 根据本手册将此电子秤仅用于称重场合。
- 此电子秤仅供室内使用。
- 超过技术规格要求的其他任何用途与操作均被视为非预期用途。

### 误用

- 请勿在工业及恶劣环境中使用此电子秤。

## 1.5 本用户手册中使用的惯例和符号

符号	描述
	警告用户在不遵守所指示的安全建议时导致死亡、严重受伤或材料损坏情形的安全标志。
	让使用设备工作更轻松的一般信息。
	配置管理要求和提示。
	操作的前提条件。
	必须进行的个人操作。
	必须按规定的顺序进行的操作顺序。
	操作或操作序列的结果。
	交叉引用（示例：参考第 18 页）
<b>系统重启</b>	<ul style="list-style-type: none"><li>秤显示屏上的消息</li><li>菜单或子菜单名称</li></ul>
[保存价格]键	秤键盘上的预设键
“取消”	菜单/子菜单中的设置

## 1.6 装置概述


### 1.6.1 显示屏

此显示屏如下（客户和操作人员视角）：

- 1 重量显示
- 2 单价
- 3 价格
- 4 显示相关提示或状态信息的区域
- 5 计量信息



除显示重量与价格外，还可显示以下状态与提示信息：

- >0<- 毛重 0 状态光标
- NET 净重
- 100 g 每 100 g 的价格
- X 计数模式
- PLU 显示 PLU 号
- FIX PLU 或皮重锁定
- LS 大货物称重模式
- ↘ 连接至主电源
-  网络/通信状态

#### bPlus-H2 客户端的磁力点

在 bPlus-H2 的客户端，您会发现显示屏下方有 6 个磁力点用于附加广告。





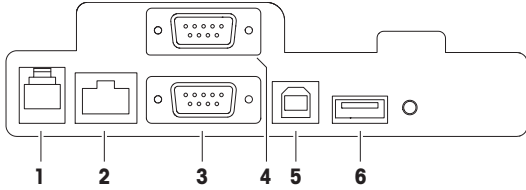


### 1.6.3 功能键

键	名称	功能
	折扣键	进入百分数折扣或绝对值折扣
	退货键	获取输入的负价格 ( bPlus-H2 除外 )
	小计标签键	在预包装模式中直接输入小计标签功能 ( bPlus-H2 除外 )
	登录/登出键	输入操作员分配菜单 ( bPlus-H2 除外 )
	菜单键	<ul style="list-style-type: none"><li>• 进入菜单</li><li>• 按住或双击可快速返回称重模式</li></ul>
	向上箭头键	进入前一项
	功能键 预包装键	进入其他/收藏的预置键 按住可将当前模式转换成预包装模式 ( 或返回 )
	走纸键	将纸张从打印机中送出
	返回键	返回上一级菜单
	'确认'键	确认选择
	皮重键	去皮操作
	切换键	在通过 PLU 号输入价格与直接输入单价模式之间进行切换
	清零键	归零
	左移键	左移
	向下箭头键	进入下一项
	取消键	取消
	右移键	右移
	'FIX'键	锁定 PLU 或皮重
	数量键	输入数量
	加号键	输入商品个数
	* 键 小计	对交易进行小计或完成结算
	操作员键	将商品录入操作员 V1。 确认商品输入，调用标签或完成结算
	清除键	清除所有输入信息

### 1.6.4 接口

以下连接位于秤底部：



- |   |                        |   |                        |
|---|------------------------|---|------------------------|
| 1 | 钱箱连接<br>(可用性取决于国家/地区)  | 4 | RS-232/COM B, 用于扫描枪或电脑 |
| 2 | LAN, 用于设置秤网络           | 5 | USB 从设备, 用于连接 PC       |
| 3 | RS-232/COM A, 用于扫描枪或电脑 | 6 | USB, 用于连接 U 盘          |

### 1.7 合法交易

当秤用于交易或法律控制应用时，必须根据当地重量和计量规定进行设置、验证和密封。买方负责确保满足所有相关法律要求。由于验证要求根据管辖范围而不同，如果买方不熟悉要求，应联系其当地重量和计量办事处。

除了在欧洲销售的产品外，验证过程必须在使用地执行。

对于在欧洲销售的产品，验证过程必须在制造地完成。这些产品已密封，并且铭牌包括补充计量标记。它们可能会立即投入使用。根据当地 W & M 部门的要求，将在设备上贴上其他贴纸。

对于在其他地区销售的产品，验证过程必须在使用地执行。

为防止对标定和计量设置的访问，秤必须使用纸封条或钢丝封条来密封。

#### 测量信息

已进行出厂标定的秤有一个标签将此信息显示在包装上。  
铭牌上有一个绿色 "M" 字样的秤可以使用。



在两个阶段进行标定的秤有一个标签将此信息显示在包装上。  
这些秤仅在第一阶段进行了标定（符合性声明符合 2014/23/EC 指令）。标定第二阶段必须通过授权服务人员现场完成。请联系您的当地代表。



- 要求认证标定的商业活动中使用的中等精度秤必须进行标定和认证。
- 请遵守您所在国家/地区的相应测量数据准则。

## 2 安装与装置设置

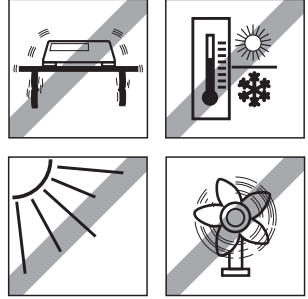
**i** 设置取决于具体设备类型 ( bPlus-C2、bPlus-H2 或 bPlus-U2 )。

### 2.1 电子秤使用环境要求

合适的使用条件对准确称重十分重要。

**理想的环境条件：**

- 无冲击与振动
- 无过度温度波动
- 无阳光直射
- 无强风
- 仅适用于海拔2000米以下地区安全使用
- 选择平稳、无振动且水平度极佳的位置，用来放置电子秤。

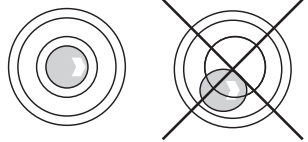


### 2.2 电子秤调平\*

\* 对于 bPlus-H2，不需要调平电子秤。

仅当电子秤调节水平后才可提供准确的称重结果。电子秤配备了水平指示器，易于对其进行水平调节。

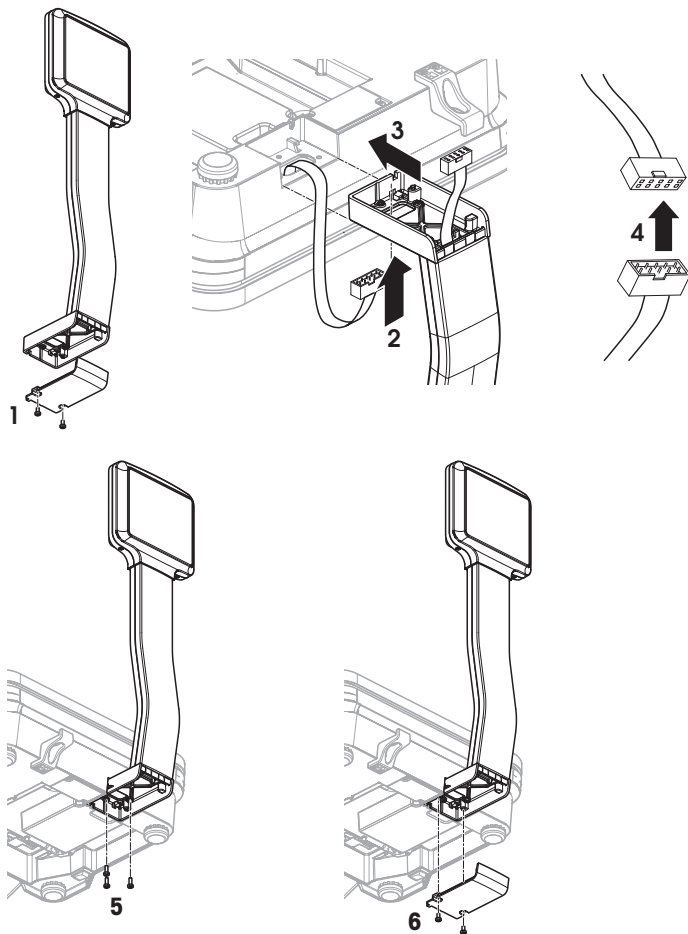
- 如需调节电子秤水平，请旋转电子秤的可调节秤脚，直至水平指示器中的气泡定位在内圈中间位置。



## 2.3 安装立杆显示组件\*

\* 立杆组件仅在 bPlus-T2 上可用。

立杆组件是为了让操作者和客户看到显示的内容。



- 拆下秤盘并使电子秤朝下。
- 1 拧开立杆组件底部的 2 个螺丝并拆下盖板。
  - 2 使电子秤的显示线束穿过立杆组件底部的开口。
  - 3 将立杆组件放在电子秤上，并将其尽可能地向电子秤方向推。
  - 4 连接电子秤的线束与立杆组件显示线束。
  - 5 用 3 个螺丝将立杆组件安装至电子秤上。
  - 6 用 2 个螺丝将盖板紧固在立杆组件底部。
  - 7 将电子秤连同安装好的立杆组件转回正常位置。

## 2.4 电子秤的设置\*

\* 仅 bPlus-H2 需要悬挂电子秤。

### 准备工作

承重结构需由制造商/经销商售后服务人员与合格建造人员共同评估。



#### 重要安全信息

未了解当地状况时，制造商/经销商对于将悬挂电子秤固定到悬吊装置或定制设计不承担任何责任。

制造商/经销商服务技术人员经过授权，可征求合格建造人员的批准。

### 安全预防措施



#### 警告

##### 重物坠落造成伤害风险

- 为防止作业期间发生事故，安装人员需要采取符合工业事故通用预防规定、所有其他有效的事故预防规定以及所有其他公认安全和职业药物相关规定的行动、指令和措施。

### 在天然石材或混凝土中安装，强度类别 C20/25

承重结构必须满足以下条件：

天花板厚度	65 mm
罗威套管中央距离 $a_{gr}$	80 mm
承重方向每根罗威套管最大承重能力	1 kN
每根罗威套管最小中央距离	50 mm
承重方向每根罗威套管最大承重能力	0.8 kN
折减系数 $K_a$	$0.5 * (1 + a/a_{gr})$
锚定装置转矩	25 Nm

### 承重结构最大承重能力

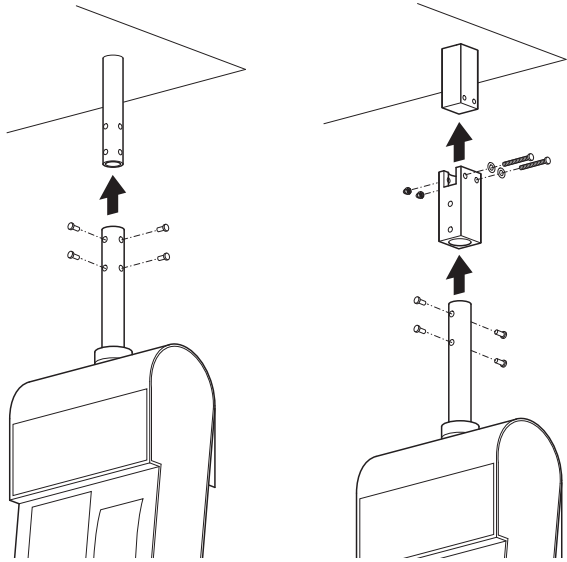
静载荷	25 kg (电子秤和悬吊装置)
活载荷	最大 15 kg

### 可选安装方法

- 使用悬吊装置安装
- 使用圆管安装到自有悬吊装置上
- 使用适配器通过方管安装到自有悬吊装置上

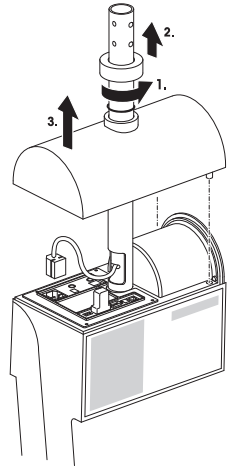
## 将电子秤固定到悬吊装置上

- 1 将悬吊装置安装到天花板上。
- 2 通过悬吊管从天花板上穿引电源线和接口线（如有）。
- 3 如有需要，将适配器推至方管上并使用 2 个螺丝、垫圈和螺母将其固定。
- 4 将电源线和接口线（如有）穿过电子秤外壳内的管。
- 5 将电子秤管推入悬吊管或适配器并使用 4 个螺丝固定。



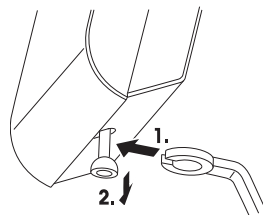
## 电源连接

- 1 拧开套管并向上移动黑色橡胶圈。
- 2 取下套管。
- 3 取下电子秤顶盖。
- 4 将电源线连接到电源连接插座。
- 5 将电源插头插入正确接地的电源插座。



## 固定称重臂

- 将称重臂悬挂在电子秤上。

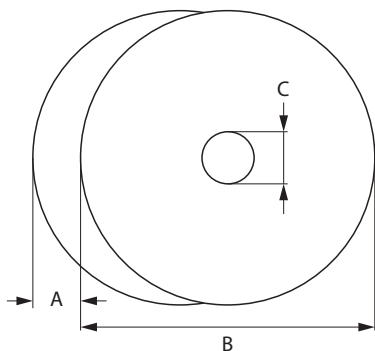


## 2.5 在 bPlus-U2、bPlus-C2 和 bPlus-T2 中装入纸

### 2.5.1 打印纸格式

纸卷必须使用以下尺寸：

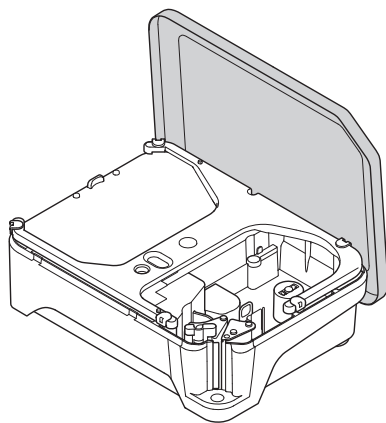
- A** 最大 65 mm
- B** 最大 120 mm
- C** 最小 12 mm  
(连同轴芯适配器为 40 mm)



- i** 所用纸（含标签纸基纸）不得厚于 0.12 mm。
- 纸张克重不应低于 48 g/m<sup>2</sup>，建议纸张克重为 55 g/m<sup>2</sup>。

### 2.5.2 打开电子秤

- 掀开电子秤的秤盘。

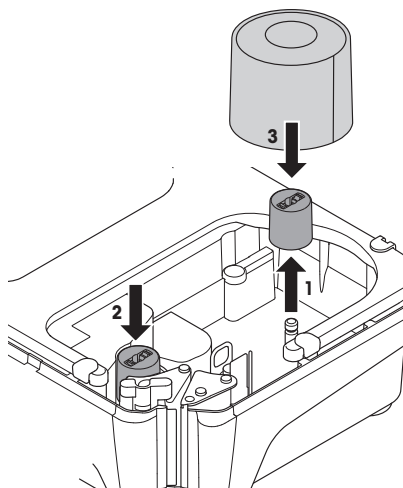




### 2.5.3 插入小票卷轴

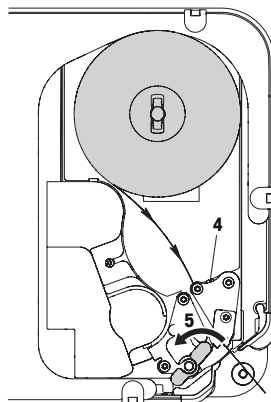
#### 准备电子秤

- 1 如适用：拆下所用纸卷的空套管。
- 2 从轴芯中拉出轴芯适配器 (1)。
- 3 将轴芯适配器推入存放位置 (2)。
- 4 将收据纸卷装入轴芯 (3)。



#### 装入收据纸卷

- 1 确保有色把手 (5) 在“打开”位置。
- 2 如电子秤底部图解所示，通过纸张移除机构后面的导板引导纸张。
- 3 使用小型有色齿轮 (4) 调整纸张宽度。
- 4 关闭有色把手 (5)。
- 5 撕下多余纸张。
- 6 盖上电子秤的秤盘。

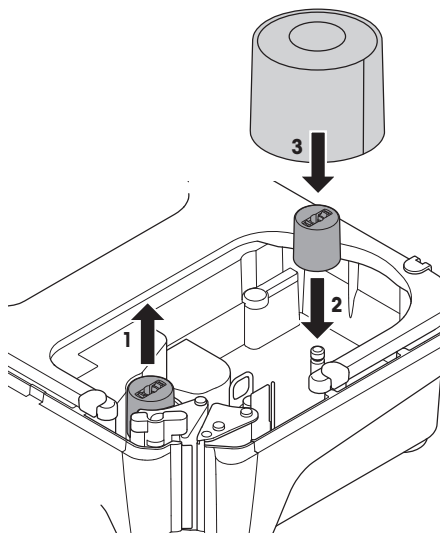


## 2.5.4 装入标签纸卷

### 准备电子秤

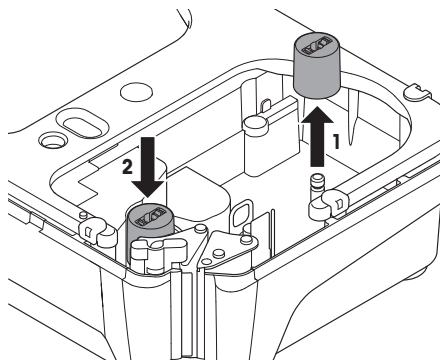
#### 对于内直径大于等于 40 mm 的标签纸卷

- 1 如适用：拆下所用纸卷的空套管。
- 2 将轴芯适配器从存放位置 (1) 拉出。
- 3 将轴芯适配器推到轴芯 (2) 上。
- 4 将标签纸卷装入轴芯 (3)。



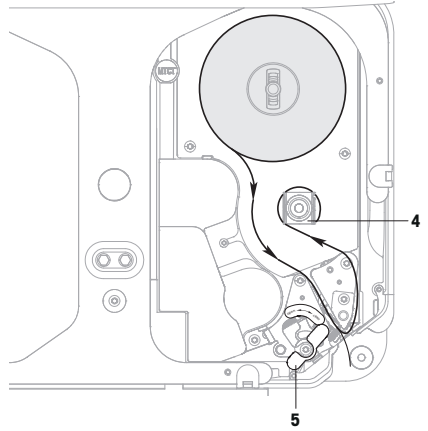
#### 对于内直径小于 40 mm 的标签纸卷

- 1 如适用：拆下所用纸卷的空套管。
- 2 从轴芯中拉出轴芯适配器 (1)。
- 3 将轴芯适配器推入存放位置 (2)。
- 4 将标签纸卷装入轴芯。



## 装入标签纸卷

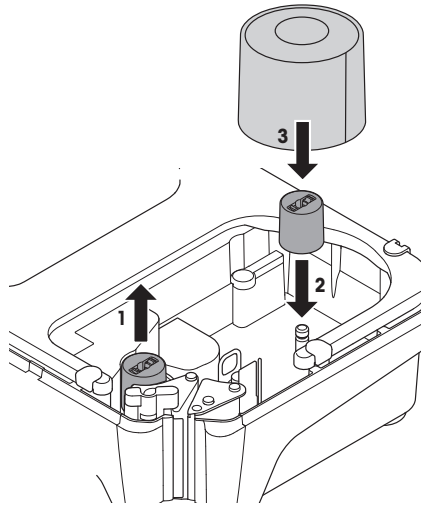
- 1 确保有色把手 (5) 在“打开”位置。
- 2 去除标签纸基纸上前 20 cm 的标签。
- 3 如电子秤底部图解所示，通过切纸机后面的导板引导标签纸基纸。
- 4 将标签纸基纸绕到回卷轴上 (4)。
- 5 关闭有色把手 (5)。
- 6 盖上电子秤的秤盘。



### 2.5.5 装入无底纸标签纸卷

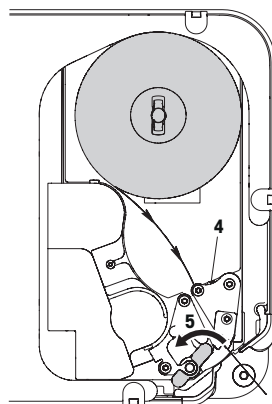
#### 准备电子秤

- 1 如适用：拆下所用纸卷的空套管。
- 2 将轴芯适配器从存放位置 (1) 拉出。
- 3 将轴芯适配器推到轴芯 (2) 上。
- 4 将标签纸卷装入轴芯 (3)。



## 装入无底纸标签纸卷

- 1 确保有色把手 (5) 在“打开”位置。
- 2 如电子秤底部图解所示, 通过纸张移除机构后面的导板引导无底纸标签。
- 3 使用小型有色齿轮 (4) 调整纸张宽度。
- 4 关闭有色把手 (5)。
- 5 撕下多余标签。
- 6 盖上电子秤的秤盘。

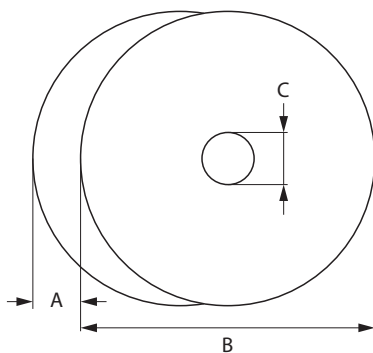



## 2.6 在 bPlus-H2 中装入纸

### 2.6.1 打印纸格式

纸卷必须使用以下尺寸：

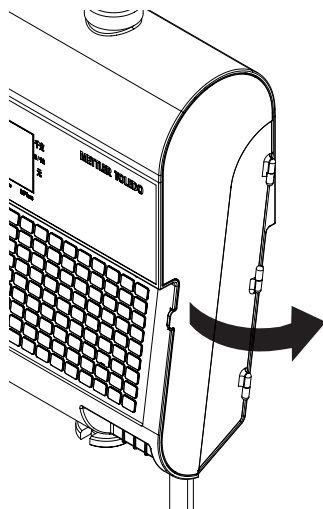
- A 最大 78 mm
- B 最大 122 mm
- C 最小 12 mm  
(连同轴芯适配器为 40 mm)



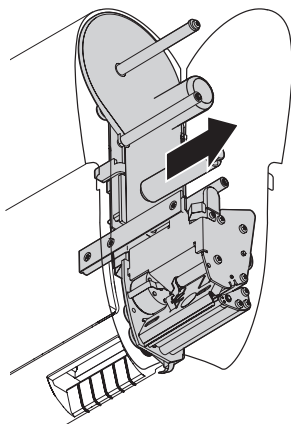
-  所用纸 (含标签纸基纸) 不得厚于 0.12 mm。
- 关闭打印机盖时请勿过于用力, 否则会损坏打印机。
- 纸张克重不应低于 48 g/m<sup>2</sup>, 建议纸张克重为 55 g/m<sup>2</sup>。

## 2.6.2 打开电子秤

- 打开打印机门。

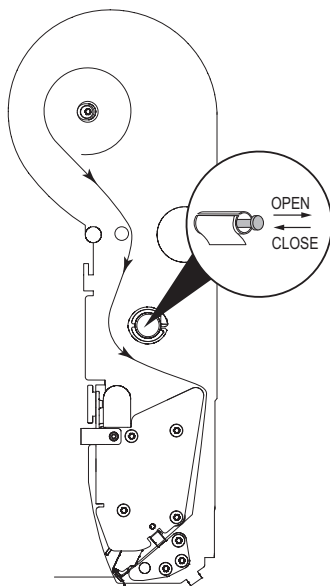


- 从外壳中拉出打印机。



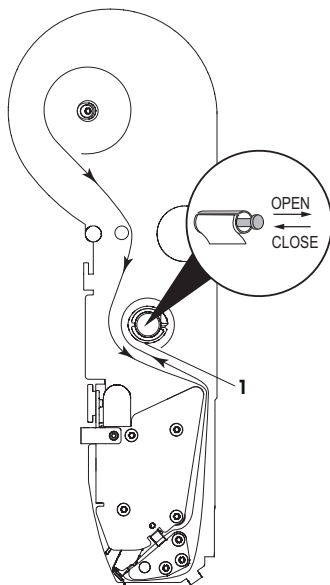
### 2.6.3 装入收据纸卷

- 1 将收据纸卷装入轴芯。
- 2 如电子秤底部图解所示，通过切纸机后面的导板引导纸张。
- 3 将打印机推入外壳中。
- 4 关闭打印机门。



### 2.6.4 装入标签纸卷

- 1 将标签纸卷装入轴芯。
- 2 去除标签纸基纸上前 20 cm 的标签。
- 3 如电子秤底部图解所示，通过切纸机后面的导板引导标签纸基纸。
- 4 将标签纸基纸绕到回卷轴上 (1)。
- 5 将打印机推入外壳中。
- 6 关闭打印机门。



## 2.7 连接主电源

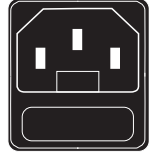


### ⚠ 危险

#### 触电危险

- 1 仅可将设备连接至具有正确接地的插座上。
- 2 仅可使用随设备附带的电源线。
- 3 使用的电源插座应易于操作，且所在位置与设备间的距离不超过电源线长度。
- 4 请勿移除接地插头。

- 1 将随附的电源线连接至电子秤底部的电源连接插座上。
- 2 将电源插头插入正确接地的插座。



## 2.8 打开电源

- 通过电子秤左下部的电源开关打开电子秤。
  - ⇒ 在打开电子秤后，电子秤会短时进行显示测试。所有区域与状态指示灯将短时亮起。
  - ⇒ 显示GEO（国家地理位置调节因子）值与软件版本。
  - ⇒ 当重量显示出现时，电子秤可开始工作。
- I** 如果设置了屏保等节能功能，显示屏会在 1 分钟后自动关闭。

## 2.9 重启/休眠/关闭

### 关闭

- 使用电子秤底部的开关关闭电子秤。

**注意：**如果需要备份，电子秤可能需要更长时间才能关闭。

### 重启/休眠

- 1 按住电子秤底部的开关。
  - ⇒ 显示以下选项：
    - 1 重启
    - 2 休眠
    - 3 关闭
- 2 使用箭头键选择选项并用 '确认' 键确认。

## 2.10 清洁



### 小心

#### 防止损坏设备

- 1 在清洁前请关闭电源并从外部电源插座拔下插头。
- 2 请勿打开设备
- 3 确保设备内无液体流入。
- 4 请勿使用擦洗粉或塑料溶解清洁剂来清洁设备。

- 1 拿下称重秤盘并用市售家用洗涤剂来清洁。
- 2 如果设备较脏，请用湿布清洁其表面，此湿布需在含有温和洗涤液的水中浸润并充分拧干。

## 2.11 废弃处置

根据有关废旧电子电气设备 (WEEE) 的欧洲指令 2012/96/EC 的要求，此设备不得与生活垃圾一起处置。根据其相应国家法规，这也适用于欧盟以外的国家/地区。



– 请根据与单独收集废旧电子电气设备有关的当地法规来处置本产品。

如有任何问题，请联系相应部门或销售此设备的经销商。

如果此设备允许使用（例如用于其他私人或商业/工业用途），则此规定也将通过。

非常感谢您为保护环境所做出的贡献。



### 3 操作快速、简便

**I** 对于所有 bPlus-U2、bPlus-C2、bPlus-T2 和 bPlus-H2，所有以下程序均相同。图中所示为 bPlus-C2 设备。

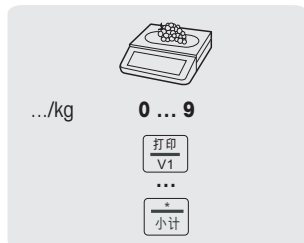
可用性取决于地区。

#### 3.1 自由输入

##### 3.1.1 在销售模式下自由输入

您可以立即将电子秤用于称重与销售商品，无需事先配置。采用出厂设置，电子秤可以计算几次输入的总和。

- 1 如果显示**输入 PLU 号**，则按 PLU 键。  
⇒ 显示 **直接输入价格**。
- 2 将商品放置在秤盘上。
- 3 使用数字键输入单价（价格/kg）。
- 4 按下操作员键确认输入的信息。
- 5 如有其它商品，请重复 1 至 4 的步骤。
- 6 按下 \* 键记入商品。  
⇒ 打印出收据。



- 如果长按 PLU 键，则默认值将从“输入 PLU 号”永久切换为“直接输入价格”。
- 与平常一样输入无小数点的价格，但保留所有小数点位置。

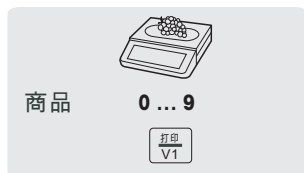
#### 3.2 使用 PLU

您可将基础数据存储在秤的 PLU 内存中，之后可以方便调用。

PLU 在子菜单 111 中创建。

##### 3.2.1 PLU 号调用商品

- 1 如果显示 **直接输入价格**，请按切换键 [#]。  
⇒ 显示 **输入 PLU 号**。
- 2 将物品放置在秤盘上。
- 3 输入相应的 PLU 号。  
⇒ 单价与商品名称将出现在显示屏上。
- 4 按下操作员键确认输入的信息。  
⇒ 打印出价签。
- 5 撕下价签。

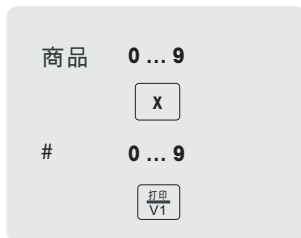


- 如果您在按下操作员键进行确认之前发现输入了错误的 PLU 号，您可以通过清除键来清除，然后再输入正确的 PLU 号。

### 3.3 计数商品调用功能

利用多数量输入功能，您可以输入某个 PLU 的数量。

- 1 如果显示 **直接输入价格**，请按切换键 [#]。  
⇒ 显示 **输入** PLU 号。
- 2 输入商品的 PLU 编号。  
⇒ 单价与商品名称将出现在显示屏上。
- 3 按下 X 键，启用多数量输入功能。
- 4 输入商品数量。
- 5 按下操作员键确认输入的信息。  
⇒ 打印出标签且输入数量功能结束。
- 6 撕下价签。



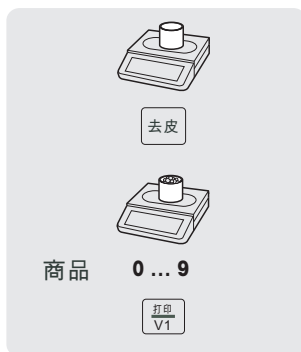
### 3.4 皮重

#### 3.4.1 容器的皮重

**i** 该功能取决于电子秤的计量法规要求。

如果您将商品放在容器中或顾客自带容器，皮重功能可确保仅对放置在容器内的商品进行称重和交易。

- 1 将空容器放置在秤盘上。
- 2 按下去皮键。  
⇒ 电子秤已去皮。  
⇒ 重量显示为 0.000 kg，净重 (NET) 符号出现。  
⇒ 皮重值显示在显示屏的底部。
- 3 将待称重的商品放入容器中。
- 4 输入 PLU 号调用该商品的 PLU，或直接输入单价。
- 5 按下操作员键确认输入的信息。  
⇒ 打印出价签。
- 6 撕下价签。



## 3.5 归零

**i** 该功能取决于电子秤的计量法规要求。

称重盘上的污渍或其它外部影响，未加载重量的电子秤的重量显示可能不再为 0.000 kg。在这种情况下，必须将电子秤清零。

- 按下清零键。
- ⇒ 重量显示将归零。



## 3.6 使用若干操作员

### 3.6.1 单个操作员使用一台电子秤（单个操作员键）\*

- C** 单个操作员使用一台电子秤时，必须进行如下设置：
- 在子菜单 233 中选择“操作员模式 = 单个操作员模式”。
  - 使用电子秤时，务必使用操作员键输入商品。

## 3.7 打印选项

### 3.7.1 设置打印（小票、标签、无内衬纸、环形）

电子秤可以打印收据和标签。

#### 打印类型

在子菜单 242 中，可以选择以下打印类型：

- 收据
- 标签
- 无底纸标签（bPlus-H2 除外）
- 小计标签
- 标签 + 小计标签

#### 纸类型

在子菜单 247 中，可以选择以下纸类型：

- 收据纸
- 标签（带有线和模切）
- 无间隔标签纸（有标签纸基纸，无模切）
- 无底纸标签（无标签纸基纸，无模切，可用性取决于国家/地区）
- 黑标纸标签（无标签纸基纸，有黑标，仅用于中文版本）

**i** 打印前，确保已设置“打印类型”和“纸类型”。

## 3.8 通过 USB 设备备份/恢复数据

### 建议使用的 U 盘

值得注意的是，低质量的 U 盘可能会导致数据写入问题。为避免出现任何问题，我们强烈推荐您购买高质量且值得信赖的 U 盘。

为便于展开研究，我们推荐以下知名品牌：

- SanDisk
- Kingston
- Lexar
- PNY
- Patriot


该存储设备还需具备足够的存储容量，以存储大量数据。一个 8 GB 的 U 盘应该足够存储您所有的数据。

**I** 由于 U 盘容易丢失或损坏，所以仅使用 U 盘并不是持久可靠的存档方式。

### 将数据备份至 USB 设备/通过 USB 设备恢复数据

- 1 将 USB 设备插入电子秤底部的 USB 接头。
- 2 用向上/向下键分别选择“通过 USB 备份数据”和“通过 USB 恢复数据”并用 '确认' 键确认。
- 3 使用向上/向下键在选项中移动：
  - “基础数据” – 秤数据
  - “配置管理” – 秤配置管理、位图和标签（如可用）
  - “键盘” – 电子秤键盘
  - “流水” – 仅流水文件
  - “所有数据” – 基础数据、配置管理数据和流水文件
- 4 使用 '确认' 键选择或取消选择选项。
- 5 用操作员键开始备份/恢复。
  - ⇨ 选定数据已传输至 USB 设备或从 USB 设备中恢复。
  - ⇨ 数据传输完成时，将显示 **完成**。
- 6 拔掉 USB 设备。

## 4 技术规格

 可用称重范围取决于国家/地区。

### 4.1 bPlus-U2

#### 电子秤容量

3/6 kg 双分度,  $e = 1/2$  g, 最小承重 20 g  
6/15 kg 双分度,  $e = 2/5$  g, 最小承重 40 g  
15/30 kg 双分度,  $e = 5/10$  g, 最小承重 100 g  
12 kg,  $e = 2$  g, 最小承重 40 g

#### 客户和操作员信息显示

重量显示 6 位数  
皮重 5 位数  
单价显示 6 位数  
总价 7 位数  
文本行 16 个字母数字字符  
显示类型 1 行点矩阵

#### 环境条件

工作温度  $-10^{\circ}\text{C}$  至  $+40^{\circ}\text{C}$   
存放温度  $-10^{\circ}\text{C}$  至  $+50^{\circ}\text{C}$   
湿度 相对湿度 85%, 无冷凝现象

#### 电气规格

电源连接 交流电 100–240 V, 50 / 60 Hz  
待机功耗  $< 0.5$  W  
工作电源效率  $> 85\%$

## 4.2 bPlus-C2

### 电子秤容量

3/6 kg 双分度,  $e = 1/2$  g, 最小承重 20 g  
6/15 kg 双分度,  $e = 2/5$  g, 最小承重 40 g  
15/30 kg 双分度,  $e = 5/10$  g, 最小承重 100 g

### 客户和操作人员信息显示

重量显示 6 位数  
皮重 5 位数  
单价显示 6 位数  
总价 7 位数  
文本行 16 个字母数字字符  
显示类型 1 行点矩阵

### 环境条件

工作温度  $-10^{\circ}\text{C}$  至  $+40^{\circ}\text{C}$   
存放温度  $-10^{\circ}\text{C}$  至  $+50^{\circ}\text{C}$   
湿度 相对湿度 85%, 无冷凝现象

### 电气规格

电源连接 交流电 100–240 V, 50 / 60 Hz  
待机功耗  $< 0.5$  W  
工作电源效率  $> 85$  %

### 4.3 bPlus-T2

#### 电子秤容量

3/6 kg 双分度,  $e = 1/2$  g, 最大承重 6 kg  
6/15 kg 双分度,  $e = 2/5$  g, 最大承重 15 kg  
15/30 kg 双分度,  $e = 5/10$  g, 最大承重 30 kg

#### 显示屏

重量显示 6 位数  
单价显示 6 位数  
总价 7 位数  
皮重 5 位数  
显示类型 1 行点矩阵或分段显示

#### 环境条件

工作温度  $-10^{\circ}\text{C}$  至  $+40^{\circ}\text{C}$   
存放温度  $-10^{\circ}\text{C}$  至  $+50^{\circ}\text{C}$   
湿度 相对湿度 85%, 无冷凝现象

#### 电气规格

电源连接 交流电 100–240 V, 50 / 60 Hz, 1.6 A

### 4.4 bPlus-H2

#### 电子秤容量

6/15 kg 双分度,  $e = 2/5$  g, 最大承重 15 kg  
15/30 kg 双分度,  $e = 5/10$  g, 最大承重 30 kg

#### 显示屏

重量显示 6 位数  
单价显示 6 位数  
总价 7 位数  
皮重 5 位数  
显示类型 1 行点矩阵

#### 环境条件

工作温度  $-10^{\circ}\text{C}$  至  $+40^{\circ}\text{C}$   
存放温度  $-10^{\circ}\text{C}$  至  $+50^{\circ}\text{C}$   
湿度 相对湿度 85%, 无冷凝现象

#### 电气规格

电源连接 交流电 100–240 V, 50 / 60 Hz, 1.6 A

#### 悬吊

长度 223 mm  
外径 36 mm  
螺丝孔径 8 x 7 mm

## 4.5 遵守


遵守产品相应标记所符合的标准。

该产品符合 EMC 指令 2014/30/EC、低电压指令 2014/35/EC 和非自动衡器指令 2014/31/EC。完整的符合性声明位于



<http://www.mt.com/retail-manuals>

## 4.6 选装件/附件

 如果您想在电子秤上安装选装件/附件，请联系您的销售代表。





[www.mt.com/retail](http://www.mt.com/retail)

更多信息

**梅特勒-托利多（常州）测量技术有限公司**

地址：江苏省常州市新北区太湖西路111号

电话：0519-86642040（总机）

传真：0519-86641991

邮编：213125

网址：<http://www.mt.com> E-mail:[ad@mt.com](mailto:ad@mt.com)

保留技术修改权。

© Mettler-Toledo GmbH 07/2019

30217471D



30217471