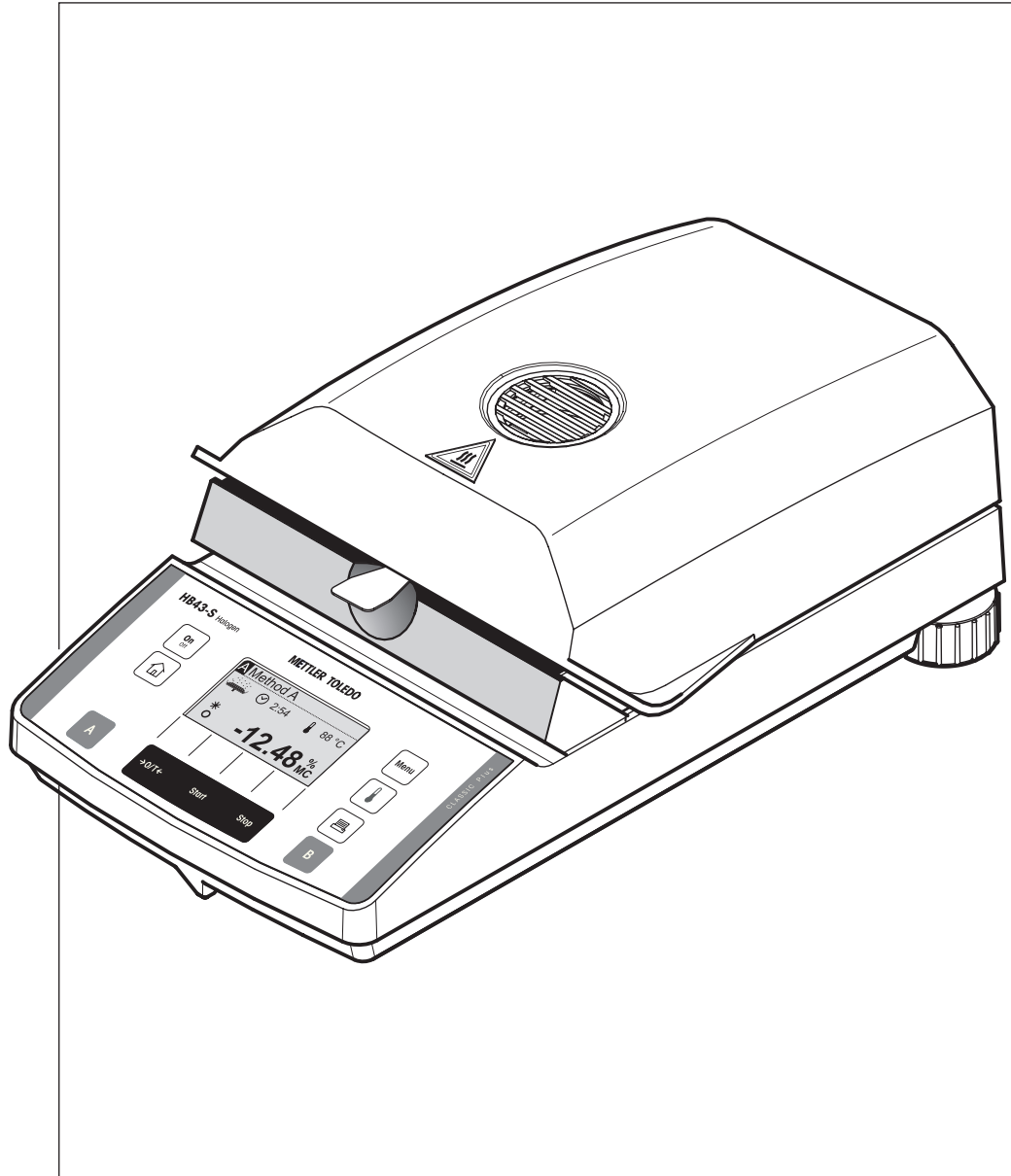
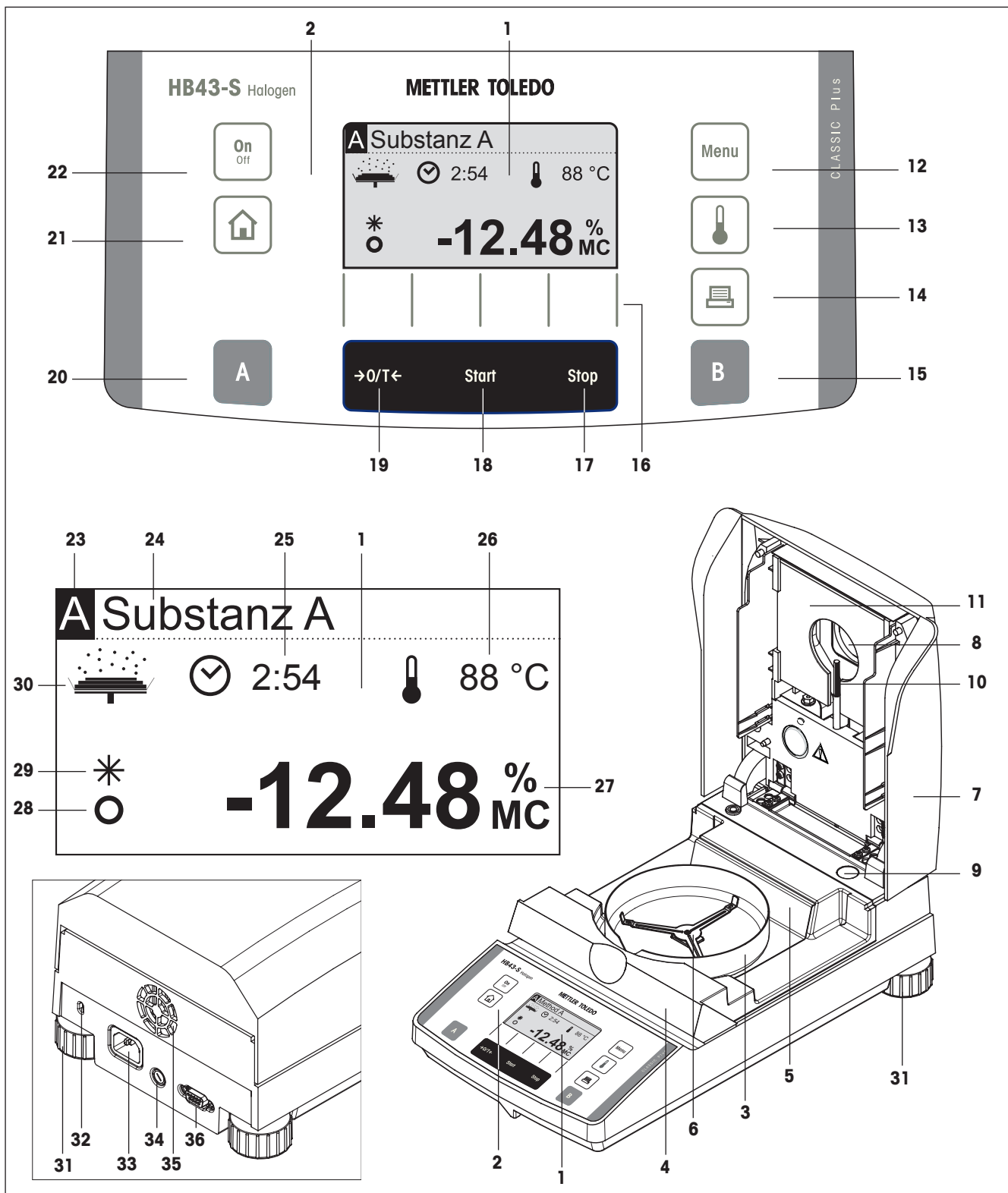


# Moisture Analyzer HB43-S





METTLER TOLEDO

# Ihr Halogen Moisture Analyzer HB43-S im Überblick



## Anzeige-, Bedienungs- und Anschlusselemente Ihres HB43-S

Nr.	Bezeichnung	Info s. Kapitel
1	Anzeige (Beispiel)	alle
2	Tastatur	alle
3	Windschutz	2.3
4	Probenkammer	2.3/6.1
5	Hitzeschild	2.3
6	Probenschalenenträger	2.3/2.4
7	Heizmodul	1.2/5.4
8	Kontrollfenster und Wärmeabzug	5.4
9	Nivellierkontrolle (Libelle)	2.3
10	Temperaturfühler	6.1
11	Strahler-Schutzglas	6.1
12	Taste «Menu»	4/5
13	Taste «Trocknungstemperatur»	4.4.4.1
14	Taste «  » (Ausdrucken)	4.4/5.1
15	Taste «B» (Wahl der Methode B)	4.3/4.4
16	"Softkeys" (kontextabhängige Tasten)	4.2
17	Taste «Stop» (Trocknung beenden)	4.5
18	Taste «Start» (Trocknungsbeginn)	5.6.8
19	Taste «→O/T←» (Nullsetzen/Tarieren)	2.4
20	Taste «A» (Wahl der Methode A)	4.3/4.4
21	Taste «  » (Verlassen des Menüs bzw. Abbrechen einer Trocknung)	4.2/4.5
22	Taste «On/Off» (Ein- und Ausschalten)	2.4/4.5
23	Aktive Methode (A oder B)	4.3/4.5
24	Methodenbezeichnung	4.4.1
25	Anzeige Trocknungsdauer	2.4/4.4.8
26	Anzeige Trocknungstemperatur	2.4/4.4.4
27	Anzeige Trocknungsergebnis	2.4/4.5
28	Stillstandskontrolle	7.1/7.2

Nr.	Bezeichnung	Info s. Kapitel
29	Symbol für berechnetes Resultat	2.4
30	Statusanzeige ("User Guide")	2.4
31	Fussschraube	2.3
32	Diebstahlsicherungsbuchse	2.3
33	Netzanschlussbuchse	2.3
34	Netzsicherung	6.2
35	Lüfter	1.3
36	RS232C-Schnittstellenanschluss	6.3/8.2

# Inhaltsverzeichnis

<b>1</b>	<b>Lernen Sie Ihren Moisture Analyzer kennen</b> .....	<b>6</b>
1.1	Einleitung.....	6
1.2	Wozu dient der Halogen Moisture Analyzer.....	6
1.3	Sicherheit geht vor.....	7
1.4	Wichtige Hinweise zu dieser Anleitung.....	9
1.5	Entsorgung.....	9
1.6	Weiterführende Informationen.....	9
<b>2</b>	<b>In kurzer Zeit zur ersten Messung</b> .....	<b>10</b>
2.1	Auspacken und Lieferumfang prüfen.....	10
2.2	Standort wählen.....	11
2.3	Aufstellen, Nivellieren und ans Stromnetz anschliessen.....	11
2.4	Ihre erste Messung.....	13
<b>3</b>	<b>So erzielen Sie die besten Resultate</b> .....	<b>17</b>
3.1	Das Messprinzip des Halogen Moisture Analyzers.....	17
3.2	Hinweise zur Justierung von Waage und Heizmodul.....	18
3.3	Optimale Probenvorbereitung.....	19
<b>4</b>	<b>Ihr Moisture Analyzer in der praktischen Anwendung</b> .....	<b>20</b>
4.1	Das Bedienkonzept und die Methoden.....	20
4.2	Das Menü.....	21
4.3	Methoden aus der Datenbank wählen und zuordnen.....	21
4.4	Eigene Methoden erstellen und Parameter definieren.....	23
4.4.1	Name der Methode festlegen.....	23
4.4.2	Festlegen des Zielgewichtes der Probe.....	24
4.4.3	Trocknungsprogramm wählen.....	25
4.4.4	Trocknungstemperatur einstellen.....	25
4.4.4.1	Trocknungstemperatur direkt einstellen.....	26
4.4.5	Temperatur-Reduktion.....	26
4.4.6	Abschaltkriterium wählen.....	27
4.4.7	Einstellung des Zeitintervalls für das freie Abschaltkriterium.....	29
4.4.8	Einstellung der Trocknungsdauer für die zeitgesteuerte Abschaltung.....	29
4.4.9	Anzeigeart wählen.....	29
4.4.10	Freien Faktor aktivieren.....	31
4.4.11	Festlegung des freien Faktors.....	31
4.4.12	Wahl der Anzahl Nachkommastellen.....	32
4.4.13	Neue Methode speichern und Menü verlassen.....	32
4.4.14	Methoden protokollieren.....	33
4.5	Messung durchführen.....	33
4.6	Informationen zum Messprotokoll.....	37
<b>5</b>	<b>Grundeinstellungen des Instrumentes</b> .....	<b>38</b>
5.1	Menü-Übersicht.....	38
5.2	Moisture Analyzer mit SmartCal testen.....	39
5.3	Waage justieren.....	41
5.4	Heizmodul justieren.....	43

5.5	Dialogsprache wählen .....	45
5.6	Systemeinstellungen .....	46
5.6.1	Uhrzeit einstellen .....	46
5.6.2	Datum eingeben .....	46
5.6.3	Zeifformat wählen.....	47
5.6.4	Datumsformat wählen .....	47
5.6.5	Kontrast der Anzeige einstellen .....	47
5.6.6	Helligkeit der Anzeige einstellen .....	47
5.6.7	Verstellschutz aktivieren .....	48
5.6.8	Betriebsart des Trocknungsvorganges wählen.....	48
5.6.9	Drucker ein- oder ausschalten .....	49
5.6.10	Druckintervall festlegen .....	49
5.7	Einstellungen für die Schnittstelle .....	50
5.7.1	Baudrate (Datenübertragungsrate) einstellen .....	50
5.7.2	Bit / Parität einstellen.....	50
5.7.3	Datenflusskontrolle ("Handshake") einstellen.....	51
5.8	Werkseinstellungen wiederherstellen .....	51
<b>6</b>	<b>Wartung und Auswechseln von Einzelteilen .....</b>	<b>52</b>
6.1	Reinigung des Heizmoduls und der Probenkammer .....	52
6.2	Netzsicherung ersetzen .....	53
6.3	Anschluss an einen externen Drucker .....	54
<b>7</b>	<b>Wenn es einmal Probleme gibt .....</b>	<b>55</b>
7.1	Fehlermeldungen .....	55
7.1.1	Eingabefehler.....	55
7.1.2	Applikationsfehler.....	55
7.1.3	Funktionsfehler .....	56
7.2	Was ist wenn...? .....	57
<b>8</b>	<b>Weitere nützliche Informationen .....</b>	<b>59</b>
8.1	Hinweise zur Interpretation der Messresultate und zum idealen Probengewicht .....	59
8.2	RS232C-Schnittstelle .....	59
8.3	Applikationsbroschüre .....	59
8.4	Abschaltkriterium "Gewichtsabnahme pro Zeiteinheit" .....	60
8.5	Technische Daten .....	61
8.6	Schnittstellenbefehle und -funktionen MT-SICS.....	64
8.7	Zubehör, Verbrauchsmaterial und Ersatzteile.....	65
8.7.1	Zubehör .....	65
8.7.2	Verbrauchsmaterial.....	66
8.7.3	Ersatzteile .....	67
<b>9</b>	<b>Index .....</b>	<b>68</b>

# 1 Lernen Sie Ihren Moisture Analyzer kennen

Bitte lesen Sie dieses Kapitel sorgfältig durch, es enthält wichtige Hinweise für einen sicheren und ökonomischen Betrieb Ihres Moisture Analyzers.

## 1.1 Einleitung

Wir danken Ihnen, dass Sie sich für einen Halogen Moisture Analyzer von METTLER TOLEDO entschieden haben – Sie haben eine gute Wahl getroffen. Ihr Moisture Analyzer arbeitet schnell und zuverlässig. Er verfügt über einen hohen Bedienkomfort und nützliche Funktionen, die Ihnen die Bestimmung des Feuchtegehalts Ihrer Proben erleichtern.

Hinter Ihrem Instrument steht METTLER TOLEDO, ein führender Hersteller von Waagen für Labor und Produktion und von analytischen Messinstrumenten. Ein weltweit präsentenes Kundendienstnetz mit gut ausgebildetem Personal steht Ihnen jederzeit zur Verfügung, sei es bei der Auswahl von Zubehör oder für eine anwendungsspezifische Beratung zur optimalen Nutzung Ihres Instrumentes.

Wir empfehlen Ihnen, diese Bedienungsanleitung genau durchzulesen, damit Sie die Möglichkeiten Ihres Moisture Analyzers ausschöpfen können.

Die Bedienungsanleitung bezieht sich auf die ursprünglich installierte Firmware- (Software-) Version V 2.00.

## 1.2 Wozu dient der Halogen Moisture Analyzer

Ihr Halogen Moisture Analyzer dient der Ermittlung des Feuchtegehaltes beinahe beliebiger Substanzen. Das Instrument arbeitet nach dem thermo-gravimetrischen Prinzip. Zu Beginn der Messung ermittelt der Moisture Analyzer das Gewicht der Probe, anschliessend wird die Probe mit dem integrierten Halogen-Heizmodul rasch erhitzt und die Feuchte verdunstet. Während der Trocknung ermittelt das Instrument dauernd das Gewicht der Probe und zeigt die Abnahme der Feuchte an. Nach Ablauf der Trocknung wird als Endresultat der Feuchte- oder der Trockensubstanzgehalt Ihrer Probe angezeigt.

Von entscheidender Bedeutung ist in der Praxis die Schnelligkeit der Aufheizung, sowie die gleichmässige Erwärmung der Probenoberfläche. Das Halogen-Heizmodul Ihres Instrumentes benötigt, im Vergleich zu einer konventionellen Infrarotheizung oder zur Trockenschrankmethode, eine kürzere Zeit, bis die maximale Heizleistung erreicht ist. Ausserdem ermöglicht das Halogen-Heizmodul hohe Temperaturen, die die Trocknungsdauer zusätzlich verkürzen. Die gleichmässige Beheizung des Probengutes gewährleistet eine gute Wiederholbarkeit des Trocknungsergebnisses und erlaubt den Gebrauch kleinerer Probegewichte. Auch dies erhöht die Geschwindigkeit der Feuchtebestimmung und verbessert dadurch die Produktivität der Analyse.

Alle Parameter einer Messung (Trocknungstemperatur, Trocknungsdauer, etc.) können vorgewählt werden. Ihr Moisture Analyzer bietet aber noch viele weitere Möglichkeiten. Um den Rahmen dieser Einführung nicht zu sprengen, seien hier nur einige aufgeführt:

- Die eingebaute Datenbank enthält vordefinierte Trocknungsmethoden für viele Produkte. Die Parameter der einzelnen Methoden können Sie einfach an Ihre Bedürfnisse anpassen.
- Der Trocknungsverlauf lässt sich der Art der Probe anpassen
- Sie können zwischen verschiedenen Arten der Resultatanzeige wählen
- Ihre Einstellungen und die Messresultate lassen sich protokollieren
- Ihre Geräteeinstellungen bleiben auch bei einem Stromausfall erhalten
- Über die serienmässig eingebaute RS232C Datenschnittstelle kann Ihr Moisture Analyzer mit einem externen Drucker oder mit einem Computer kommunizieren.

Trotz dieser Vielfalt an Funktionen ist Ihr Moisture Analyzer sehr einfach zu bedienen. Die Statusanzeige ("User Guide") führt Sie Schritt für Schritt durch den Messzyklus und Sie wissen jederzeit in welchem Stadium einer Messung sich das Instrument gerade befindet und welches der nächste Bedienungsschritt ist. Um Fehlmanipulationen bei Routinearbeiten auszuschliessen, lässt sich die Tastatur sperren, so dass nur noch die Elementarfunktionen zugänglich sind.

Der Moisture Analyzer ist konform mit gängigen Standards und Richtlinien. Er unterstützt Vorgaben, Arbeitstechniken und Protokolle wie sie von allen internationalen Qualitätssicherungssystemen gefordert werden, z.B. **GLP (Good Laboratory Practice)**, **GMP (Good Manufacturing Practice)**. Das Instrument verfügt über eine EG-Konformitätserklärung und METTLER TOLEDO als Hersteller ist nach ISO 9001 und ISO 14001 zertifiziert. Dies bietet Ihnen die Gewähr, dass Ihre Investition langfristig durch eine hohe Produktqualität und ein umfassendes Dienstleistungsangebot (Reparatur, Unterhalt, Wartung, Justierservice) geschützt ist.

## 1.3 Sicherheit geht vor



Ihr Moisture Analyzer entspricht dem heutigen Stand der Technik und den neuesten Anforderungen in bezug auf die Gerätesicherheit. Trotzdem können bei unsachgemässer Bedienung Gefahren für Personen und Sachwerte entstehen. Für einen sicheren und zuverlässigen Betrieb beachten Sie bitte die folgenden Hinweise:

- Der Moisture Analyzer dient der Ermittlung der Feuchte von Proben. Bitte verwenden Sie das Instrument ausschliesslich für diesen Zweck. Jede anderweitige Verwendung kann zur Gefährdung von Personen und zur Beschädigung des Instrumentes oder anderer Sachwerte führen.



- Der Moisture Analyzer darf nicht in explosionsgefährdeter Umgebung und nur unter den in dieser Anleitung aufgeführten Umgebungsbedingungen betrieben werden.

- Der Moisture Analyzer darf nur von qualifiziertem Personal bedient werden, das mit den Eigenschaften der verwendeten Proben und mit der Handhabung des Instrumentes vertraut ist.

- Ihr Moisture Analyzer wird mit einem 3-poligen Netzkabel mit Schutzleiter ausgeliefert. Es dürfen nur Verlängerungskabel verwendet werden, die den Normen entsprechen und ebenfalls über einen Schutzleiter verfügen. Eine absichtliche Unterbrechung des Schutzleiters ist untersagt!

**Achtung:** Es gibt zwei Geräteversionen: 110 VAC und 230 VAC.



### **Der Halogen Moisture Analyzer arbeitet mit Hitze!**

- Achten Sie auf genügend Freiraum rund um das Instrument, um Wärmestaus und Überhitzung zu vermeiden (ca. 1 m Freiraum über dem Instrument).

- Der Wärmeabzug über der Probe darf nie abgedeckt, verstopft, zugeklebt oder auf eine andere Art verändert werden. Dies gilt auch für den Lüfter auf der Rückseite des Gerätes.

- Legen Sie keine brennbaren Materialien auf, unter oder direkt neben das Instrument solange es am Stromnetz angeschlossen ist, denn der Bereich um das Heizmodul erwärmt sich.

- Seien Sie vorsichtig beim Entnehmen der Probe: Die Probe selbst, die Probenkammer, der Windschutz und allenfalls verwendete Probenbehälter können noch sehr heiss sein.

- Während des Betriebs sollten Sie das Heizmodul nur sehr vorsichtig aufklappen, denn das ringförmige Heizmodul oder sein Schutzglas können bis zu 400 °C heiss sein! Berühren Sie darum nur die dafür vorgesehenen Griffe am Heizmodul.

- Innerhalb des Heizmoduls dürfen keine Veränderungen vorgenommen werden. Es ist insbesondere gefährlich, Teile zu verbiegen, entfernen oder sonst auf irgendeine Weise zu verändern.

## **Gewisse Proben erfordern spezielle Vorsicht!**

Bei gewissen Probenarten besteht die Möglichkeit der Gefährdung von Personen oder Sachwerten durch:



### **Brand oder Explosion**

- Brennbare oder explosive Substanzen
- Stoffe, die Lösungsmittel enthalten
- Stoffe, die beim Trocknen brennbare oder explosive Gase oder Dämpfe abgeben.

Arbeiten Sie bei solchen Proben mit einer Trocknungstemperatur, die tief genug ist, um eine Entflammung oder Explosion zu verhindern und tragen Sie eine Schutzbrille. Besteht Unsicherheit über die Entflammbarkeit einer Probe, arbeiten Sie immer mit kleinen Probenmengen (max. 1 Gramm). Lassen Sie in solchen Fällen das Instrument **niemals unbeaufsichtigt!** In Zweifelsfällen ist eine sorgfältige Risikoanalyse durchzuführen.

### **Vergiftung, Verätzung**

- Stoffe, die giftige oder ätzende Bestandteile enthalten. Solche Substanzen dürfen nur im Abzug getrocknet werden.

### **Korrosion**

- Substanzen, die unter Erwärmung aggressive Dämpfe abgeben (z.B. Säuren). Für solche Substanzen empfehlen wir Ihnen, mit kleinen Probenmengen zu arbeiten, denn die Dämpfe können an kühleren Gehäuseteilen kondensieren und Korrosion verursachen.

Bitte beachten Sie, dass die Verantwortung und die Haftung für Schäden, die durch die Verwendung obengenannter Probenarten entstehen, in jedem Falle beim Anwender liegen!

- Nehmen Sie an Ihrem Instrument keine Änderungen oder Umbauten vor und verwenden Sie ausschliesslich Original-Ersatzteile und Zubehör von METTLER TOLEDO.
- Ihr Moisture Analyzer ist ein robustes Präzisionsinstrument – behandeln Sie ihn trotzdem sorgfältig, er wird es Ihnen mit einem langjährigen, problemlosen Betrieb danken.
- Beachten Sie alle Hinweise und Angaben in dieser Bedienungsanleitung. Bewahren Sie die Anleitung an einem sicheren Ort auf, wo sie bei Unklarheiten jederzeit zur Hand ist. Sollte die Anleitung einmal verloren gehen, wenden Sie sich bitte an Ihre METTLER TOLEDO-Vertretung und Sie erhalten umgehend Ersatz.




**Feuchtebestimmungsapplikationen müssen durch den Anwender entsprechend den lokal geltenden Bestimmungen optimiert und validiert werden. Applikationsspezifische Daten, welche durch METTLER TOLEDO zur Verfügung gestellt werden, dienen nur als Orientierung.**



## 1.4 Wichtige Hinweise zu dieser Anleitung

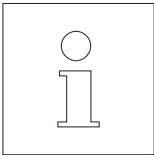
Diese Anleitung führt Sie Schritt-für-Schritt in die Bedienung Ihres Moisture Analyzers ein. Die ersten beiden Kapitel helfen Ihnen, das Instrument schnell, sicher und sachgerecht in Betrieb zu nehmen und in kurzer Zeit Ihre erste Messung durchzuführen. In den Kapiteln 3 bis 5 lernen Sie die vielfältigen Funktionen Ihres Moisture Analyzers im Detail kennen. Während dieser Lernphase werden Ihnen das Inhaltsverzeichnis und der ausführliche Index in Kapitel 9 eine wichtige Orientierungshilfe sein. Die Kapitel 6 bis 8 enthalten Zusatzinformationen zum Unterhalt Ihres Instrumentes, zur Fehlersuche und zu den verfügbaren Optionen. Sobald Sie mit Ihrem Moisture Analyzer vertraut sind, werden Ihnen die Abbildungen auf den ersten Seiten dieser Anleitung und die zugehörigen Verweise für den Schnellzugriff (in der Legende) von Nutzen sein.

In dieser Anleitung werden die folgenden Kennzeichnungen verwendet:

- Tastenbezeichnungen sind in doppelten spitzen Klammern «» aufgeführt, z.B. «On/Off» oder «».



- Dieses Symbol kennzeichnet Sicherheits- und Gefahrenhinweise, deren Missachtung zu einer persönlichen Gefährdung des Anwenders, zur Beschädigung Ihres Instrumentes oder weiterer Sachwerte oder zu Fehlfunktionen führen kann.



- Dieses Symbol kennzeichnet zusätzliche Informationen und Hinweise, die Ihnen den Umgang mit Ihrem Instrument erleichtern und zu einem sachgerechten und wirtschaftlichen Einsatz beitragen.

Diese Anleitung ist auch in Fremdsprachen verfügbar. Falls Sie eine solche benötigen, wenden Sie sich bitte an Ihre METTLER TOLEDO-Vertretung.

## 1.5 Entsorgung



In Übereinstimmung mit den Anforderungen der Europäischen Richtlinie 2002/96/EG über Elektro- und Elektronik-Altgeräte (WEEE) darf dieses Gerät nicht mit dem Hausmüll entsorgt werden.

Sinngemäss gilt dies auch für Länder ausserhalb der EU entsprechend den geltenden nationalen Regelungen.

Bitte entsorgen Sie dieses Produkt gemäss den örtlichen Bestimmungen in einer getrennten Sammlung für Elektro- und Elektronikgeräte.

Bei allfälligen Fragen wenden Sie sich bitte an die zuständige Behörde oder den Händler, bei dem Sie dieses Gerät erworben haben.

Bei Weitergabe dieses Gerätes (z.B. für private oder gewerbliche/industrielle Weiternutzung) ist diese Bestimmung sinngemäss weiterzugeben.

Vielen Dank für Ihren Beitrag zum Schutz der Umwelt.

## 1.6 Weiterführende Informationen

Internet <http://www.mt.com/moisture>

## 2 In kurzer Zeit zur ersten Messung

In diesem Kapitel erfahren Sie, wie Sie Ihren neuen Moisture Analyzer in Betrieb nehmen und in kürzester Zeit zu Ihrem ersten Messresultat gelangen.

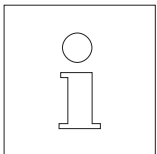
### 2.1 Auspacken und Lieferumfang prüfen

Öffnen Sie die Verpackung und entnehmen Sie das Instrument und die Zubehörteile. Prüfen Sie die Vollständigkeit der Lieferung. Die folgenden Zubehörteile gehören zum Standard-Lieferumfang Ihres neuen Moisture Analyzers:

- 80 Probenschalen aus Aluminium
- 1 Probenschalenträger
- 1 Probenschalenhalter
- 1 Muster-Probe (kreisrunder, saugfähiger Glasfaserfilter)
- 1 Windschutz
- 1 Netzkabel
- 1 Bedienungsanleitung
- 1 Applikationsbroschüre "Feuchte richtig messen"
- 1 Liste der vordefinierten Methoden
- 1 EG-Konformitätserklärung

Entfernen Sie die Verpackungshülle vom Instrument.

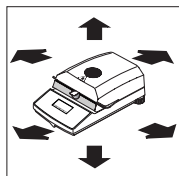
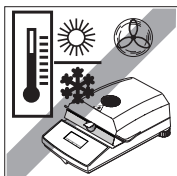
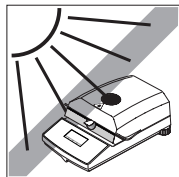
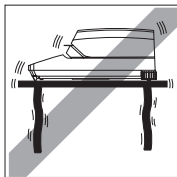
Prüfen Sie das Instrument auf Transportschäden. Melden Sie allfällige Beanstandungen oder fehlende Zubehörteile umgehend Ihrem METTLER TOLEDO-Vertreter.



Bewahren Sie alle Teile der Verpackung auf. Diese Verpackung garantiert den bestmöglichen Schutz für den Transport Ihres Instrumentes.

## 2.2 Standort wählen

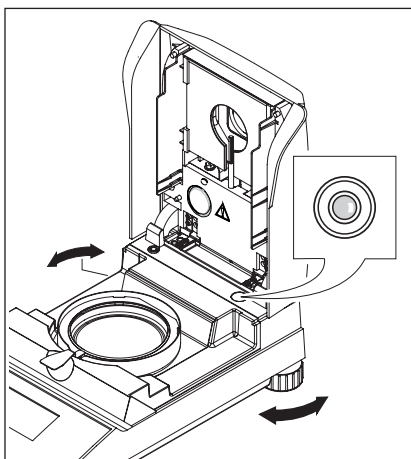
Ihr Moisture Analyzer ist ein Präzisionsinstrument. Ein optimaler Standort garantiert hohe Genauigkeit und Zuverlässigkeit:



- Feste, erschütterungsarme und horizontale Lage
- Direkte Sonneneinstrahlung vermeiden
- Keine starken Temperaturschwankungen
- Keine starke Zugluft
- Möglichst staubfreie Umgebung
- Rund um das Instrument ausreichend Abstand zur Vermeidung von Wärmestaus
- Genügend Abstand zu wärmeempfindlichen Materialien in der Umgebung des Instrumentes

## 2.3 Aufstellen, Nivellieren und ans Stromnetz anschliessen

Die exakte Horizontalstellung des Instrumentes sowie eine standfeste Aufstellung sind Voraussetzungen für wiederholbare Resultate. Zum Ausgleich kleiner Unebenheiten oder Neigungen ( $\pm 2\%$ ) der Standfläche lässt sich das Instrument nivellieren.

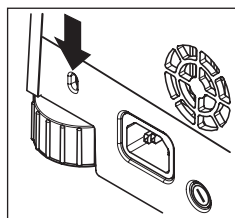


Für die genaue horizontale Ausrichtung verfügt der Moisture Analyzer über eine Nivellierkontrolle (Libelle) und über 2 Fusschrauben. Sobald sich die Luftblase der Nivellierkontrolle genau in der Mitte der Nivellierkontrolle befindet, steht das Instrument exakt horizontal. Zum Nivellieren gehen Sie wie folgt vor:

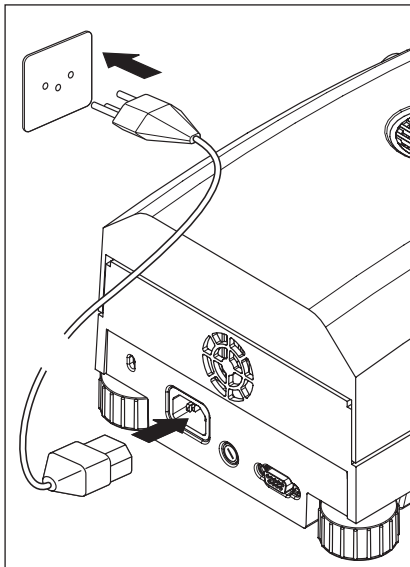
Stellen Sie Ihren Moisture Analyzer am gewählten Standort auf.

Drehen Sie die beiden Fusschrauben, bis sich die Luftblase in der Mitte der Nivellierkontrolle befindet.

**Hinweis:** Nach jedem Standortwechsel sollten Sie das Instrument neu nivellieren.



Um Ihren Halogen Moisture Analyzer vor Diebstahl zu schützen, ist er mit einer Buchse ausgerüstet. Mit einem verschliessbaren Stahlkabel, wie es auch zur Sicherung von tragbaren Computern verwendet wird, lässt sich das Gerät damit befestigen. Sie können ein geeignetes Diebstahlsicherungskabel bei Ihrer METTLER TOLEDO-Vertretung beziehen.

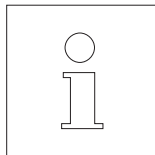


Verbinden Sie das Instrument mit dem Stromnetz.

#### **Achtung**

Falls die Länge des mitgelieferten Netzkabels nicht ausreicht, verwenden Sie ausschliesslich ein **3-poliges Verlängerungskabel mit Schutzleiter!**

**Lassen Sie das Instrument während 60 Minuten aufwärmen.** Dabei passt sich das Instrument den Umgebungsbedingungen an.

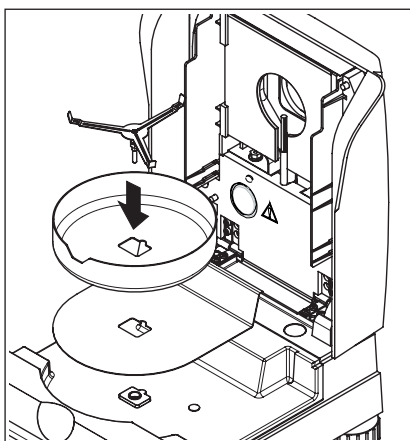


Aus technischen Gründen ist das Halogen-Heizmodul spezifisch auf eine bestimmte Netzspannung ausgelegt (110 VAC oder 230 VAC). Ab Werk ist ein Heizmodul eingebaut, die auf die jeweilige Netzspannung des Bestimmungslandes abgestimmt ist. Falls Sie nicht sicher sind, ob das in Ihrem Instrument eingebaute Heizmodul für die lokale Netzspannung geeignet ist, prüfen Sie die Spannungsangabe, die auf das Glas des Halogenrundstrahlers aufgedruckt ist, bevor Sie den Moisture Analyzer mit dem Stromnetz verbinden!



Der Anschluss an eine zu hohe Netzspannung kann zum Durchbrennen der Sicherungen führen, während eine zu tiefe Versorgungsspannung den Trocknungsvorgang verlängert.

Bitte beachten Sie, dass einige Bauteile Ihres Gerätes immer unter Spannung stehen, wenn das Instrument mit dem Stromnetz verbunden ist.



Legen Sie zuerst den Hitzeschild in die Probenkammer. Dann setzen Sie den Windschutz (kann nur in einer Position montiert werden) und anschliessend den Probenschalenenträger ein. Drehen Sie den Probenschalenenträger bis er einrastet. In der Einrastposition liegt der hintere Ausleger des Probenschalenenträgers genau in der Längsrichtung des Gerätes.

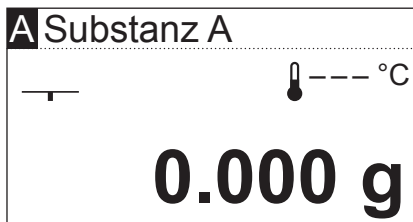
## 2.4 Ihre erste Messung

Nachdem Sie Ihren neuen Moisture Analyzer erfolgreich in Betrieb genommen haben, können Sie jetzt gleich Ihre erste Messung durchführen. Dabei lernen Sie das Instrument und die Statusanzeige kennen und führen gleichzeitig auch eine Funktionskontrolle durch.

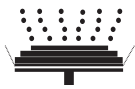
Verwenden Sie bitte für Ihre erste Messung die mitgelieferte Muster-Probe. Bei dieser Probe handelt es sich um einen saugfähigen Glasfaserfilter.

Bei Ihrer ersten Messung arbeitet das Gerät mit den Werkseinstellungen und in der automatischen Betriebsart, die Sie ohne einen einzigen Tastendruck durch den gesamten Messablauf führt. Sie arbeiten mit der vordefinierten Methode "A" in der alle Parameter für den Trocknungsvorgang festgelegt sind.

Drücken Sie die Taste «On/Off», um das Instrument einzuschalten.



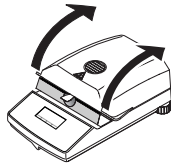
Nach dem Einschalten führt das Instrument einen Selbsttest durch. Warten Sie, bis die nebenstehende Anzeige erscheint.



Ihr Moisture Analyzer verfügt über eine grafische Statusanzeige ("User Guide"), die Sie in diesem Kapitel kennenlernen werden. Die Statusanzeige informiert Sie laufend darüber, in welchem Zustand sich das Instrument befindet und fordert Sie zum jeweils nächsten Bedienungsschritt (blinkend dargestellt) auf.



**Ausgangszustand** bei geschlossenem Heizmodul.

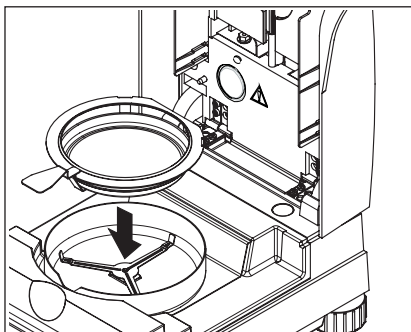


Öffnen Sie das Heizmodul.



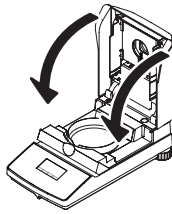
**Zustand: Tarierbereit**

Die Statusanzeige fordert Sie blinkend auf, die leere Probenschale aufzulegen.



Legen Sie die leere Probenschale in den Probenschalenhalter (dies ist ohne Kippen der Probenschale möglich, wenn Sie diese direkt unterhalb des runden Steges **von der Seite her** in den Schalenhalter einführen). Legen Sie den Probenschalenhalter in den Windschutz. Achten Sie dabei darauf, dass die Lasche des Schalenhalters genau in der Aussparung des Windschutzes liegt. Die Probenschale muss gerade im Schalenträger liegen.

**Hinweis:** Wir empfehlen Ihnen, immer mit dem Probenschalenhalter zu arbeiten. Der Schalenhalter ist ergonomisch, sicher und schützt vor Verbrennungen durch die heiße Probenschale.

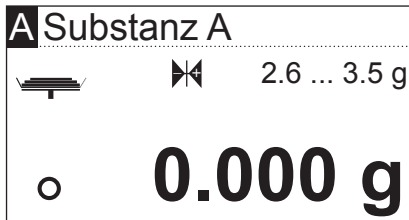


Schliessen Sie das Heizmodul. Damit wird die im Moisture Analyzer eingebaute Waage automatisch auf Null gesetzt.



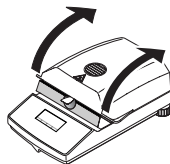
**Zustand: Einwägebereit**

Nach der Tarierung fordert Sie die Statusanzeige blinkend auf, die Probe in die Probenschale zu geben.

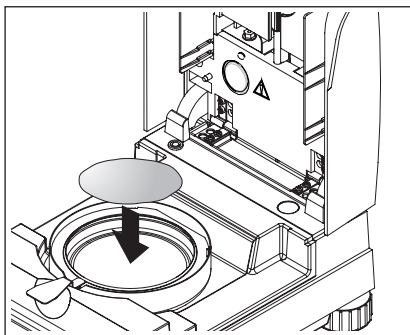


In der Anzeige erscheint das Zielgewicht für die Probe, das für die entsprechende Methode festgelegt wurde (in diesem Beispiel für die "Substanz A"). Dieses Zielgewicht hat keinen Einfluss auf den Messablauf, es dient lediglich als Einwägehilfe. Um möglichst reproduzierbare Resultate zu erhalten, sollte die eingewogene Probenmenge innerhalb der Zielgewichtstoleranzen liegen.

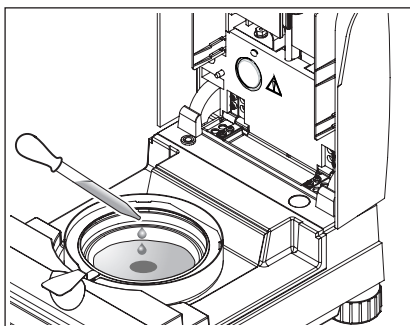
**Stillstandskontrolle:** Das Kreissymbol links neben der Gewichtsanzeige ist das Symbol für die Stillstandskontrolle. Es ist nur dann zu sehen, wenn das Wägeresultat noch nicht stabil ist. Sobald es erlischt, ist das Wägeresultat stabil (siehe auch Kapitel 7.1 und 7.2).



Öffnen Sie das Heizmodul.



Legen Sie die mitgelieferte Muster-Probe in die Probenschale.



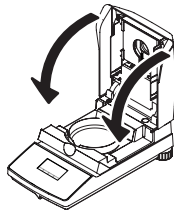
Benetzen Sie die Musterprobe mit ein paar Tropfen Wasser, so dass das angezeigte Gewicht mindestens 0.5 Gramm beträgt (erforderliches minimales Probengewicht).

**Hinweis: Solange das minimale Probengewicht nicht erreicht ist, kann der Trocknungsvorgang nicht starten.**

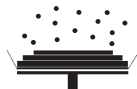


### Zustand: Startbereit

Die Statusanzeige zeigt an, dass das minimale Probengewicht erreicht wurde und das Instrument bereit ist für den Start des Trocknungsvorgangs.



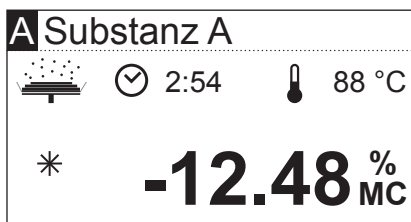
Schliessen Sie das Heizmodul und das Instrument beginnt automatisch mit der Trocknung und Messung.



### Zustand: Trocknung und Messung

Sie können den Trocknungs- und Messvorgang in der Anzeige mitverfolgen:

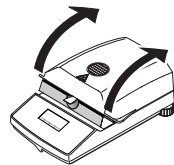
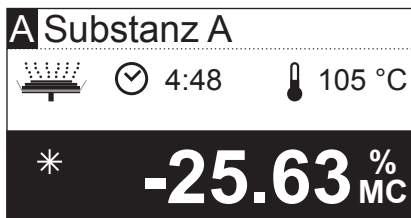
- Die Statusanzeige symbolisiert mit aufsteigenden Blasen den Trocknungsvorgang.
- Die aktuelle Temperatur im Heizmodul (ab 50 °C) wird ebenso angezeigt, wie die abgelaufene Trocknungszeit und der aktuelle Trocknungswert.
- Falls ein externer Drucker an Ihr Gerät angeschlossen ist, werden die Messresultate laufend ausgedruckt (in Intervallen von 30 Sekunden).



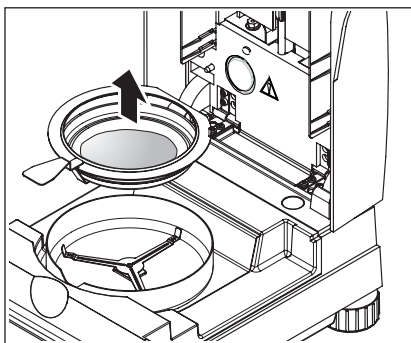
Nach Beendigung der Trocknung ertönt ein akustisches Signal und der untere Teil der Anzeige wird invertiert dargestellt (weisse Schrift auf dunklem Grund).

In der Anzeige können Sie nun den **Feuchtegehalt** Ihrer Probe ablesen.

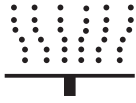
Das Sternsymbol links des Messergebnisses zeigt an, dass es sich dabei um ein berechnetes Resultat handelt.



Öffnen Sie das Heizmodul.



Entfernen Sie vorsichtig den Probenschalenhalter aus der Probenkammer.




**Achtung: Schale und Probe können noch heiss sein! Lassen Sie diese deshalb abkühlen, bevor Sie die Schale aus dem Halter entfernen!**

Der Moisture Analyzer warnt Sie vor hohen Temperaturen im Gerät: Beachten Sie die Temperaturanzeige, die auch nach dem Ausschalten der Heizung am Ende der Messung laufend aktualisiert wird.

Zusätzlich signalisiert die Statusanzeige mit dem nebenstehenden Symbol, dass das Gerät noch heiss ist. Diese "Hot Mode"-Anzeige verschwindet, wenn 50 °C unterschritten werden oder Sie den nächsten Ablauf starten (in diesem Fall weist Sie die Statusanzeige auf den nächsten Arbeitsschritt hin).

Um die Probenschale aus dem Halter zu entfernen, heben Sie die Schale von unten etwas an und ziehen sie seitlich aus dem Halter (falls Sie die Probe und die Schale nicht mehr benötigen, können Sie den Halter einfach etwas kippen, bis die Schale herausgleitet).

Drücken Sie die Taste «», um das Messresultat in der Anzeige zu löschen. Das Instrument ist jetzt bereit für die nächste Messung.

**Gratulation!**

Sie haben soeben die erste Messung mit Ihrem neuen Moisture Analyzer durchgeführt. Im folgenden Kapitel finden Sie wichtige Informationen zum Arbeitsprinzip Ihres Instrumentes, zur Justierung und zur optimalen Vorbereitung Ihrer Proben.

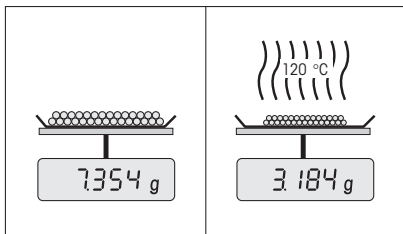


# 3 So erzielen Sie die besten Resultate

Nach Ihrer ersten praktischen Arbeit mit dem Moisture Analyzer finden Sie in diesem Kapitel wichtige Hinweise zur Erzielung optimaler Resultate. Sie erfahren, welche Parameter den Messvorgang beeinflussen und wie Sie Ihr Instrument optimal an die jeweilige Messaufgabe anpassen.

## 3.1 Das Messprinzip des Halogen Moisture Analyzers

Ihr Instrument misst nach dem **thermo-gravimetrischen Prinzip**, d.h. die Feuchtebestimmung erfolgt aufgrund des Gewichtsverlustes einer unter Erwärmung getrockneten Probe.



Ihr Instrument besteht also im Prinzip aus zwei Geräten; einer Präzisionswaage und einem Heizmodul. Im Gegensatz zu anderen thermo-gravimetrischen Methoden (Trockenschrank, Infrarot, Mikrowelle) arbeitet der Halogen Moisture Analyzer mit einem Halogen-Heizmodul. Diese sorgt für eine schnelle Erwärmung der Probe und garantiert damit die schnelle Verfügbarkeit der Messresultate.

Unabhängig von der Messmethode steht und fällt die Qualität der Messresultate mit einer **optimalen Vorbereitung der Probe** und mit einer **korrekten Wahl der wichtigsten Messparameter**:

- Probengrösse
- Trocknungstemperatur
- Abschaltkriterium
- Trocknungsdauer



**Eine unzureichende Einstellung dieser Parameter kann falsche oder irreführende Resultate zur Folge haben. Überprüfen Sie darum für jede Probenart, ob Sie sinnvolle Resultate erhalten.**

Ausführliche Hinweise zu den Zusammenhängen zwischen diesen Parametern finden Sie in der Applikationsbroschüre zur Feuchtebestimmung, die Ihrem Gerät beigelegt ist.

In der Praxis ist aber nicht nur die Qualität des Messresultates von Bedeutung, sondern auch die **Schnelligkeit des Messvorgangs**. Der Halogen Moisture Analyzer ist durch sein Trocknungsprinzip (mit der von einem Halogenstrahler erzeugten Wärme) sehr schnell. Durch eine optimierte Einstellung des Instrumentes können Sie die Geschwindigkeit zusätzlich steigern.

Die **optimale Trocknungstemperatur und die Trocknungsdauer** sind abhängig von der Art und Grösse der Probe und von der gewünschten Genauigkeit des Messresultates. Sie lassen sich nur experimentell ermitteln.

## 3.2 Hinweise zur Justierung von Waage und Heizmodul

Um optimale Resultate zu erhalten, sollten Sie bei der Inbetriebsetzung des Moisture Analyzers die Heizeinheit am Aufstellort, unter den vorherrschenden Bedingungen (z.B. in Abzugshauben) mit dem Justierset von METTLER TOLEDO justieren. Dadurch werden eventuelle Unterschiede zur Werksjustierung, welche sich durch die spezifischen Aufstellverhältnisse ergeben können, aufgehoben.

Ihren Moisture Analyzer sollten Sie regelmässig (z.B. halbjährlich) am Aufstellort und unter den vorherrschenden Bedingungen justieren. Dies kann auch durch Ihr Qualitätssicherungssystem (z.B. GLP, GMP, ISO 9001) vorgeschrieben sein.

Durch die Justierung des Heizmoduls wird die Vergleichbarkeit mit Resultaten anderer Instrumente gleicher Bauart sichergestellt. Entscheidend ist dafür die Verwendung eines geeigneten Thermometers, das Ihnen in Form eines Temperatur-Justiersets mit Kalibrierzertifikat (Kapitel 8.7) zur Verfügung steht. Dieses Justierset basiert auf einer schwarzen Platte mit Thermometer, was eine reproduzierbare Justierung des Heizmoduls ermöglicht.

Das in Ihrem Instrument integrierte Heizmodul und die Waage können bei Verwendung des entsprechenden Zubehörs (Kapitel 8.7) justiert werden.

Typischerweise wird ein Moisture Analyzer als Ersatz oder Ergänzung der Trockenschrank-Methode verwendet. In einem Trockenschrank erfolgt die Übertragung der Wärmeenergie durch die strömende Luft, wobei sich ein Gleichgewicht zwischen der Proben- und Umgebungstemperatur einstellt. In einem Moisture Analyzer ist dies nicht der Fall. Die tatsächliche Proben­temperatur ist vor allem abhängig von den spezifischen Absorptionseigenschaften der Probe (stärkere Erwärmung von "dunklen" Proben), die sich im Verlaufe der Messung ändern können. Ausserdem kann es Unterschiede zwischen der Temperatur auf der Probenoberfläche und der Temperatur im Probeninneren geben. Die Heizleistung ist deshalb nicht von der eigentlichen Proben­temperatur abhängig, sondern wird über einen Temperatursensor unterhalb des Halogen-Heizmoduls reguliert.

Die am Instrument eingestellte Temperatur wird aus den oben beschriebenen Gründen von der tatsächlichen Proben­temperatur abweichen. Durch eine regelmässige Justierung des Heizmoduls stellen Sie eine gleichbleibende und reproduzierbare Heizleistung über die gesamte Lebensdauer ihres Gerätes sicher.

**Hinweis:** METTLER TOLEDO bietet einen Justierservice an – erkundigen Sie sich bei Ihrer lokalen Vertretung.

Wenn Sie das Heizmodul ausgewechselt haben, sollten Sie dieses mit Hilfe des als Zubehör erhältlichen Temperatur-Justiersets justieren.

Das Vorgehen zur Justierung von Waage und Heizmodul ist in Kapitel 5 beschrieben.

### 3.3 Optimale Probenvorbereitung

Die Vorbereitung der Probe ist entscheidend für die Geschwindigkeit des Messvorgangs und für die Qualität des Messresultates.

Bitte beachten Sie die folgenden **Grundregeln** für die Vorbereitung Ihrer Probe:

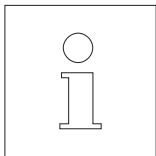
**Wählen Sie Ihre Probe so klein wie möglich und nur so gross wie nötig.**

Eine zu grosse Probe benötigt mehr Zeit zur Trocknung und verlängert damit den Messvorgang. Eine zu kleine Probe kann unter Umständen ein nicht repräsentatives Messresultat zur Folge haben. Grundsätzlich gilt: Je inhomogener die Probe, um so grösser die Probenmenge, die nötig ist, um ein wiederholbares Resultat zu erzielen (beachten Sie dazu bitte auch die Hinweise in Kapitel 8.1). Eine praktische Probenmenge liegt erfahrungsgemäss etwa bei 3 – 5 g. Die Zielgewichte, die in den vordefinierten Methoden festgelegt sind, können als Referenz für Ihre eigenen Proben dienen. Beachten Sie dazu die mitgelieferte Liste der vordefinierten Methoden oder sehen Sie direkt im Menü Ihres Instrumentes nach (Kapitel 4.4.2).

**Verteilen Sie die Probe gleichmässig in der Probenschale.**

Sie vergrössern damit die Oberfläche der Probe und erleichtern die Wärmeaufnahme. Der Boden der Schale sollte gleichmässig bedeckt sein.

Für flüssige, fetthaltige, schmelzende und stark reflektierende Proben sollten Sie die als Zubehör erhältlichen Glasfaserfilter HA-F1 (siehe Kapitel 8.7) verwenden. Dies gilt auch für Proben, die unter Wärmeeinwirkung eine Haut an der Oberfläche bilden. Der Glasfaserfilter sorgt für gleichmässige und rasche Wärmeverteilung und verhindert die Bildung einer Feuchte undurchlässigen Haut an der Probenoberfläche.



Weitere Informationen zur Feuchtebestimmung, zur Bedeutung der Parameter und zur Vorbereitung der Proben finden Sie in der **Applikationsbroschüre** "Feuchte richtig messen" (siehe Kapitel 8.3).

# 4 Ihr Moisture Analyzer in der praktischen Anwendung

In diesem Kapitel stellen wir Ihnen die vielfältigen Einstellmöglichkeiten Ihres Moisture Analyzers vor, zusammen mit Hinweisen und Tipps zur optimalen Einstellung der Parameter.

## 4.1 Das Bedienkonzept und die Methoden

Sie haben in Kapitel 2 bereits eine erste Messung durchgeführt. Diese Messung wurde mit den Werkseinstellungen vorgenommen. Ihr Instrument bietet jedoch eine Vielzahl von Einstellmöglichkeiten, um den Messvorgang Ihren spezifischen Bedürfnissen anzupassen.

Das Bedienkonzept Ihres Moisture Analyzers basiert auf **Methoden**. Eine Methode umfasst alle Parameter für einen Trocknungsvorgang. Dazu gehören:

- Der Name der Methode
- Das Zielgewicht der Probe
- Das Trocknungsprogramm
- Die Trocknungstemperatur
- Das Abschaltkriterium
- Die Anzeigeart
- Ein freier Faktor (optional)

Den beiden **Tasten «A» und «B»** auf der Tastatur Ihres Trockners lässt sich je eine Methode zuordnen. Wenn Sie die gewünschte Taste drücken werden alle Parameter der entsprechenden Methode geladen und der Trocknungsvorgang wird mit den entsprechenden Einstellungen durchgeführt. Die aktive Methode ("A" oder "B") und ihre Bezeichnung werden in der obersten Zeile der Anzeige angezeigt.

Ihr Moisture Analyzer enthält eine **Datenbank** in der über 100 Methoden für verschiedene Produkte bereits vordefiniert sind. Sie können direkt eine der vordefinierten Methoden verwenden oder deren Parameter Ihren eigenen Bedürfnissen anpassen. Diese Einstellungen nehmen Sie im **Menü** vor, das wir Ihnen in den folgenden Kapiteln vorstellen.

## 4.2 Das Menü

Im Menü können Sie Methoden auswählen und deren Parameter ändern. Daneben enthält das Menü weitere Optionen zur Durchführung von Justierungen und für die Grundeinstellungen Ihres Moisture Analyzers. Diese Funktionen und Einstellungen lernen Sie in Kapitel 5 kennen. Alle Menü-Einstellungen bleiben auch bei einem Netzausfall erhalten.

Methode A			
<b>Methode B</b>			
SmartCal			
∧	∨	Sel.	Exit

Drücken Sie die Taste «Menu» um das Menü aufzurufen.

Im oberen Teil der Anzeige erscheinen die Menüoptionen. Die vier Felder am unteren Rand der Anzeige enthalten die Bezeichnungen für die "Softkeys", also für Tasten, deren Funktion von der jeweiligen Position im Menü abhängig ist. Die vier "Softkeys" befinden sich direkt unterhalb der Anzeige.

Die gewählte Menüoption wird invertiert dargestellt (weisse Schrift auf dunklem Grund). Mit den beiden Pfeiltasten können Sie die Markierung verschieben, um eine andere Menüoption anzuwählen. Ist eine der beiden Pfeiltasten nicht mehr sichtbar, sind Sie am oberen oder unteren Ende der Liste angelangt.

Wenn Sie das Menü verlassen wollen, wählen Sie «Exit» (Sie können das Menü auch jederzeit durch Drücken der Taste «⏪» verlassen).

## 4.3 Methoden aus der Datenbank wählen und zuordnen

Den Tasten «A» und «B» auf der Tastatur ist jeweils eine Methode zugeordnet. Im täglichen Betrieb können Sie damit schnell zwischen zwei Methoden umschalten. Im Menü können Sie aus einer Datenbank wählen, welche Methoden den beiden Tasten zugeordnet sein sollen.


<b>Methode A</b>			
Methode B			
	∨	Sel.	Exit

Drücken Sie die Taste «Menu» um das Menü aufzurufen.


Im folgenden Beispiel nehmen wir an, dass Sie der Taste «A» eine Methode zuordnen wollen. Stellen Sie sicher, dass die "Methode A" markiert ist und drücken Sie anschliessend «Sel.» ("Select") um die Methoden-Datenbank aufzurufen.

1600.02 Natrium Tartr...			
<b>0000.0A Substanz A</b>			
0000.0B Substanz B			
∧	∨	Edit	←


Die **Datenbank** enthält über 100 vordefinierte Methoden, deren Parameter jeweils auf ein bestimmtes Produkt oder eine Produktgruppe abgestimmt sind. Die ersten vier Stellen der Nummer jeder Methode orientieren sich am "NACE"-Code. "NACE" ist ein System der Europäischen Union zur Klassifizierung von Wirtschaftszweigen und Produktgruppen. Die beiden Stellen nach dem Punkt sind eine fortlaufende Nummerierung. Weitere Informationen zum "NACE Code" und zu den voreingestellten Parametern der einzelnen Methoden finden Sie in der separaten Broschüre, die mit Ihrem Moisture Analyzer geliefert wurde. Die beiden Methoden "Substanz A" und "Substanz B" enthalten Standard-Parameter (Grundeinstellungen).

1510.01 Eigelbpulver
1510.02 Geflügelfleisch
1510.03 Rindfleisch
  Edit 

Wählen Sie mit den Pfeiltasten die gewünschte Methode und bestätigen Sie diese mit «←».

Methode A
Methode B
 Sel. Exit

Anschliessend wird wieder die nächsthöhere Menüebene angezeigt. Drücken Sie «Exit», um das Menü zu verlassen.

Änderungen speichern?	
	Nein Ja

Sie werden nun gefragt, ob Sie die Änderung speichern möchten. Drücken Sie «Ja», um die Änderung zu speichern. Wählen Sie «Nein», wenn Sie das Menü ohne Speicherung verlassen wollen (in diesem Fall werden **alle** Änderungen verworfen, die Sie im Menü vorgenommen haben).

<b>A</b> Geflügelfleisch	 --- °C
 <b>0.000 g</b>	

Wenn Sie die neue Zuordnung der Methode gespeichert haben, steht Ihnen die gewählte Methode anschliessend unter der Taste «A» zur Verfügung.

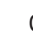
Wenn keine der vordefinierten Methoden Ihren Bedürfnissen entspricht, können Sie eigene Methoden definieren, wie im nächsten Kapitel beschrieben.

```

---METHODENPARAMETER---
METTLER TOLEDO   HB43-S
SNR              123456789
SW               2.00

-----METHODE A-----
Name             Geflügelfleisch
Methoden ID     1510.02
Zielgewicht     3.000 g
Trocknungsprog. STD
Temperatur      160°C
Abschaltkrit.   3
Anzeigeart      %MC
Freier Faktor   Aus

```

Wenn ein Drucker an Ihren Moisture Analyzer angeschlossen ist, können Sie durch Drücken der Taste «» die Parameter der beiden Methoden ausdrucken, die den Tasten «A» und «B» zugeordnet sind. Hinweise zu den Parametern finden Sie im nächsten Kapitel.

## 4.4 Eigene Methoden erstellen und Parameter definieren

Wenn keine der in der Datenbank vorhandenen Methoden Ihren Bedürfnissen entspricht, können Sie eigene Methoden erstellen und der Taste «A» oder «B» zuweisen. Dazu wählen Sie eine der vorhandenen Methoden und ändern deren Parameter. **Wichtig: Eigene Methoden bleiben nur solange gespeichert, bis Sie der entsprechenden Taste eine neue Methode zuweisen!**

Methode A				
Methode B				
SmartCal				
<table border="1"> <tr> <td>^</td> <td>v</td> <td>Sel.</td> <td>Exit</td> </tr> </table>	^	v	Sel.	Exit
^	v	Sel.	Exit	

Drücken Sie die Taste «Menu» um das Menü aufzurufen.

Wählen Sie die Taste, der die neue Methode zugewiesen werden soll (in nebenstehendem Beispiel die Taste «B»). Drücken Sie anschliessend «Sel.» um die Methoden-Datenbank aufzurufen.

1530.10 Tomatenpulver				
1530.11 Tomatensaft				
1530.12 Zwiebelpulver				
<table border="1"> <tr> <td>^</td> <td>v</td> <td>Edit</td> <td>←</td> </tr> </table>	^	v	Edit	←
^	v	Edit	←	

Wählen Sie mit den Pfeiltasten die Methode, die als Basis für die neue Methode dienen soll. Wir empfehlen Ihnen, eine Methode zu wählen, deren Parameter weitgehend denjenigen der neu zu erstellenden Methode entsprechen, so dass Sie möglichst wenig Änderungen vornehmen müssen.

Drücken Sie «Edit», um die Parameter der Methode aufzurufen.

**Hinweis:** Alle ab Werk vordefinierten Methoden tragen eine Nummer, die sich am "NACE Code" orientiert. Wenn Sie die Parameter einer solchen Methode ändern, wird automatisch eine Kopie der Methode (ohne Nummer) angelegt, das Original bleibt unverändert. Kopien lassen sich beliebig verändern.

Name Tomatensaft				
Zielgewicht				
<table border="1"> <tr> <td></td> <td>v</td> <td>Edit</td> <td>←</td> </tr> </table>		v	Edit	←
	v	Edit	←	

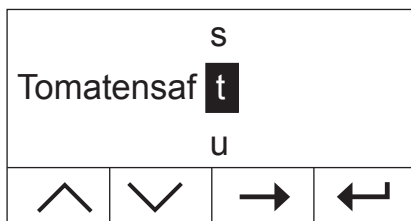
In der Anzeige erscheint eine Liste aller Methoden-Parameter: Name, Zielgewicht, Trocknungsprogramm, Trocknungstemperatur, Abschaltkriterium, Anzeigeart, und freier Faktor. Diese Parameter lernen Sie in den folgenden Kapiteln kennen.

### 4.4.1 Name der Methode festlegen

Tomatensaft				
<table border="1"> <tr> <td>abc...</td> <td>A...</td> <td></td> <td>←</td> </tr> </table>	abc...	A...		←
abc...	A...		←	
<table border="1"> <tr> <td>1</td> <td>2</td> </tr> </table>	1	2		
1	2			

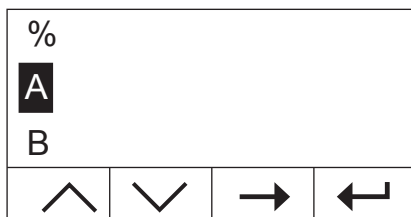
Wählen Sie mit den Pfeiltasten den Parameter "Name" und drücken Sie «Edit». Zur Änderung des Methodennamens stehen zwei Tasten zur Verfügung:

- 1 Wählen Sie diese Option, wenn Sie den bestehenden Namen ändern wollen.
- 2 Löscht den bestehenden Namen. Wählen Sie diese Option, wenn Sie den Namen vollständig neu eingeben wollen.



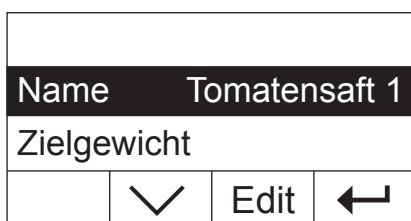
### Ändern des bestehenden Namens

Der Cursor steht auf dem letzten Zeichen des bestehenden Namens und für einige Sekunden ist die Taste «<-» sichtbar. Wenn Sie einen Teil des bestehenden Namens löschen möchten, drücken Sie sofort diese Taste und löschen die gewünschten Zeichen. Die Taste «<-» verschwindet nach einigen Sekunden und wird durch die Taste «->» ersetzt. Sie können jetzt das erste neue Zeichen eingeben: Verschieben Sie dazu die Zeichenliste nach oben oder nach unten bis das gewünschte Zeichen angezeigt wird und drücken Sie die Taste «->», um den Cursor auf die nächste Position zu verschieben. Der Methodennamen darf bis zu 20 Zeichen lang sein.



### Namen neu eingeben

Der bestehende Name wird gelöscht und der Cursor steht an der ersten Position des neuen Namens. Verschieben Sie die Zeichenliste nach oben oder unten bis das gewünschte erste Zeichen des neuen Namens angezeigt wird und drücken Sie die Taste «->» um den Cursor auf die nächste Position zu verschieben. Wählen Sie das zweite Zeichen aus der Zeichenliste. Der Methodennamen darf bis zu 20 Zeichen lang sein.



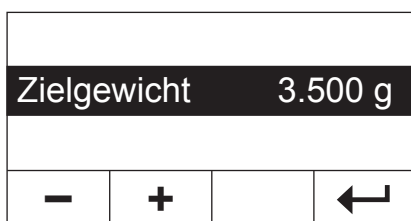
Sobald Sie den Methodennamen vollständig eingegeben haben, drücken Sie «←». Anschliessend wird wieder die nächsthöhere Menüebene angezeigt und Sie können den Namen nochmals überprüfen. In nebenstehendem Beispiel wurde dem bestehenden Namen die Nummer "1" angefügt.

## 4.4.2 Festlegen des Zielgewichtes der Probe



Wählen Sie mit den Pfeiltasten den Parameter "Zielgewicht" und drücken Sie «Edit».

**Hinweis:** Das Zielgewicht ist lediglich eine Hilfe, die Ihnen das Einwägen der korrekten Probenmenge erleichtern soll. Die Einhaltung des Zielgewichtes wird nicht überwacht. Beim Einwägen wird das Zielgewicht mit einer Toleranz von 15% angezeigt (z.B. "2.6 ... 3.5 g"). Diese Toleranz wird vom Moisture Analyzer berechnet und kann vom Anwender nicht geändert werden.



Das aktuelle Zielgewicht wird blinkend angezeigt. Mit den Tasten «+» und «-» können Sie das Gewicht in Schritten von 0.5 g ändern. Der Minimalwert beträgt 0.5 g, der Maximalwert 54.0 g.




Bestätigen Sie das neue Zielgewicht mit «←». Anschliessend wird wieder die nächsthöhere Menüebene angezeigt und Sie können das neue Zielgewicht nochmals überprüfen.



### 4.4.3 Trocknungsprogramm wählen

Zielgewicht
<b>Trocknungsprog. Schnell</b>
Temperatur
  Edit 

Wählen Sie mit den Pfeiltasten den Parameter "Trocknungsprog." und drücken Sie «Edit».

STD
<b>Trocknungsprog. Schnell</b>
LP16
  

Es stehen Ihnen drei verschiedene Trocknungsprogramme zur Verfügung, um die Trocknungscharakteristik optimal an die verwendete Probe anzupassen.


**Standardtrocknung** ("STD"): Dieses Trocknungsprogramm eignet sich für die meisten Proben. Die Probe wird auf die Trocknungstemperatur (Solltemperatur) aufgeheizt und konstant auf dieser Temperatur gehalten.

**Schnelltrocknung:** Dieses Programm eignet sich vor allem für Proben mit einem Feuchtegehalt über 30%. Nach dem Start wird die gewählte Temperatur während 3 Minuten um 40% überschritten, um die Verdunstungskälte zu kompensieren und den Trocknungsvorgang zu beschleunigen. Anschliessend wird die Trocknungstemperatur auf den Sollwert geregelt und gehalten.




**LP16:** Dieses Trocknungsprogramm entspricht demjenigen der früheren Trockner LP16 und LJ16. Die gewählte Solltemperatur (siehe nächstes Kapitel) entspricht dabei der Endtemperatur dieser Geräte. Wenn Sie dieses Programm wählen, können Sie kein Abschaltkriterium definieren (Kapitel 4.4.6), das Abschaltverhalten entspricht demjenigen des LP16/LJ16. Dieses Programm ist vor allem für Anwender der früheren Geräte geeignet, die mit dem HB43-S ein möglichst identisches Trocknungsverhalten erreichen wollen.

Bestätigen Sie das gewählte Trocknungsprogramm mit «←». Anschliessend wird wieder die nächsthöhere Menüebene angezeigt und Sie können das Trocknungsprogramm nochmals überprüfen.

### 4.4.4 Trocknungstemperatur einstellen

Trocknungsprog.
<b>Temperatur 130 °C</b>
Abschaltkrit.
  Edit 

Wählen Sie mit den Pfeiltasten den Parameter "Temperatur" und drücken Sie «Edit».

Temperatur 131 °C
  

Die aktuelle Trocknungstemperatur wird blinkend angezeigt. Mit den Tasten «+» und «-» können Sie die Temperatur im Bereich von 50 °C bis 200 °C in Schritten von 1 °C ändern. **Hinweis:** Wenn Sie Trocknungstemperaturen von über 160 °C wählen, können Sie, aus Gründen der Rückwärtskompatibilität zu bereits entwickelten Methoden für den Moisture Analyzer HB43, die Temperatur-Reduktion wählen.

Bestätigen Sie die neue Trocknungstemperatur mit «←». Anschliessend wird wieder die nächsthöhere Menüebene angezeigt und Sie können die neue Trocknungstemperatur nochmals überprüfen.

#### 4.4.4.1 Trocknungstemperatur direkt einstellen

Es besteht die Möglichkeit, bei der aktiven Methode "A" oder "B" die Trocknungstemperatur direkt über die «Trocknungstemperatur» einzustellen.



Drücken Sie die Taste «Trocknungstemperatur».

Temperatur 105 °C			
-	+		←

Mit den Tasten «+» und «-» können Sie die Temperatur im Bereich von 50 °C bis 200 °C in Schritten von 1 °C ändern.

Temperatur 120 °C			
-	+		←

Bestätigen Sie die neue Trocknungstemperatur mit «←».

Änderungen speichern?			
	Nein	Ja	

Drücken Sie «Ja», um die Änderungen zu speichern oder «Nein», um das Menü ohne Speicherung zu verlassen. **Hinweis:** Wenn Sie die Änderungen nicht speichern möchten, können Sie anstelle von «Nein» auch die Taste «⏪» drücken.

#### 4.4.5 Temperatur-Reduktion

Temperatur			
Temp.-Reduktion			Ein
Abschaltkrit.			
^	v	Edit	←

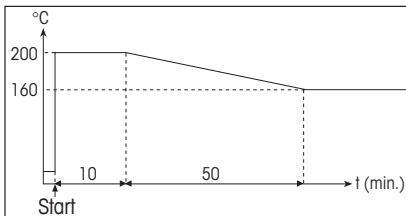
**Diese Menüoption steht nur zur Verfügung, wenn Sie eine Trocknungstemperatur von über 160 °C gewählt haben.**

Wählen Sie mit den Pfeiltasten den Parameter "Temp.-Reduktion" und drücken Sie «Edit».

Temp.-Reduktion			
			Ein
			Aus
	v		←

Die folgenden beiden Einstellungen stehen zur Verfügung.

**Ein:** Diese Einstellung ermöglicht die volle Rückwärtskompatibilität zu bereits entwickelten Methoden für den HB43 bei Temperaturen über 160 °C. Bei Temperaturen über 160 °C wird eine Temperatur-Reduktion aktiv. Je höher die Temperatur, umso kürzer die Zeit, bis das Gerät beginnt, die Temperatur zu senken. Die Temperatur wird kontinuierlich abgesenkt, bis sie nach 1 Stunde 160 °C erreicht hat. Die Temperatur von 160 °C wird dann bis zum Ende der Messdauer beibehalten.



Die nebenstehende Abbildung zeigt die Hüllkurve der Temperatur-Reduktion. **Aus:** Das Instrument heizt auf die gewählte Trocknungstemperatur (von über 160 °C) auf und behält diese Temperatur bis zum Ende der Messdauer bei. Bestätigen Sie die gewählte Einstellung mit «←→». Anschliessend wird wieder die nächsthöhere Menüebene angezeigt.

Beim Arbeiten mit Temperaturen über 180 °C empfehlen wir Ihnen, zwischen den Einzelmessungen eine Wartezeit von 2–3 Minuten bei geöffnetem Deckel einzulegen, um eine gute Reproduzierbarkeit der Messung zu gewährleisten und eine Überhitzung des Gerätes zu verhindern.

Um das Gerät vor Überhitzung zu schützen, verfügt dieses über eine **zusätzliche Schutzvorrichtung:** Ein vom normalen schwarzen Temperaturfühler oberhalb der Probe unabhängiger Temperaturwächter wird aktiv, wenn das Gerät aussergewöhnlich hohe Temperaturen detektiert. Dieses Ereignis kann z.B. durch eine brennende Probe oder eine fehlerhafte Heizmoduljustierung ausgelöst werden. Unter diesen Umständen wird das Heizmodul durch einen mechanischen Schalter ausgeschaltet und das Gerät kann nicht neu gestartet werden. Setzen Sie den Überlastschalter zurück (siehe Kapitel 7.2).

#### 4.4.6 Abschaltkriterium wählen

Temp.-Red.			
Abschaltkrit.			3
Anzeigeart			
^	v	Edit	←→

**Diese Menüoption steht nicht zur Verfügung, wenn Sie als Trocknungsprogramm "LP16" gewählt haben** (Kapitel 4.4.3).

Wählen Sie mit den Pfeiltasten den Parameter "Abschaltkrit." und drücken Sie «Edit».

Ein Abschaltkriterium legt fest, wann das Instrument die Trocknung beenden soll. Abschaltkriterien ersparen Ihnen den Blick auf die Uhr und das manuelle Abbrechen der Trocknung. Die folgenden Einstellungen für das Abschaltkriterium stehen zur Wahl:

- Gewichtsabnahme pro Zeiteinheit (5 Einstellungen)
- Freies Abschaltkriterium
- Manuelle Abschaltung
- Zeitgesteuerte Abschaltung

			2
Abschaltkrit.			3
			4
^	v		←→

#### Gewichtsabnahme pro Zeiteinheit

Dieses Abschaltkriterium basiert auf einer Gewichtsabnahme pro Zeiteinheit. Sobald die mittlere Gewichtsabnahme einen vorgegebenen Wert während einer festgelegten Zeit unterschreitet, erachtet das Instrument die Trocknung als beendet und schliesst den Messvorgang automatisch ab. In der Zeitanzeige können Sie während der Trocknung ablesen, wie lange der Messvorgang schon dauert. Während den ersten 30 Sek. ist das Abschaltkriterium inaktiv. Zusätzliche Informationen finden Sie in Kapitel 8.4. Die folgenden 5 Einstellungen stehen zur Verfügung:

- 1 Diese Einstellung ist geeignet für Proben, die sehr schnell trocknen (Oberflächenfeuchte) oder für (relativ ungenaue) schnelle Trendmessungen.
- 2 Diese Einstellung ist für schnell trocknende Proben geeignet.

- 3 Diese Einstellung ist geeignet für die meisten Probenarten.
- 4 Diese Einstellung ist für mässig schnell trocknende Proben geeignet.
- 5 Diese Einstellung ist geeignet für Proben, die sehr langsam trocknen (eingeschlossene Feuchte, Hautbildung).

			5 <sup>^</sup>
Abschaltkrit.		Frei	
Manuell <sup>v</sup>			
^	v		←

### Freies Abschaltkriterium

Falls keines der fünf zur Verfügung stehenden Abschaltkriterien "Gewichtsabnahme pro Zeiteinheit" für Ihre Anwendung geeignet ist, bietet Ihnen der Moisture Analyzer die Möglichkeit, ein freies Abschaltkriterium (1 mg/20 s bis 1 mg/180 s) festzulegen. Das freie Abschaltkriterium basiert ebenfalls auf dem Prinzip der Gewichtsabnahme pro Zeiteinheit. Sobald diese unter den voreingestellten Wert fällt, wird die Messung automatisch beendet.

Wenn Sie diese Einstellung wählen, wird eine zusätzliche Menüoption zur Einstellung des Zeitintervalls verfügbar (siehe Kapitel 4.4.7).

			Frei <sup>^</sup>
Abschaltkrit.		Manuell	
Zeitgest.			
^	v		←

### Manuelle Abschaltung

Bei diesem Abschaltkriterium dauert der Messvorgang so lange, bis Sie ihn mit der Taste «Stop» oder «<sup>^</sup>» beenden.

			Manuell <sup>^</sup>
Abschaltkrit.		Zeitgest.	
^			←

### Zeitgesteuerte Abschaltung

Bei diesem Abschaltkriterium dauert der Messvorgang so lange, bis die vorgewählte Trocknungsdauer abgelaufen ist (die Zeitanzeige informiert Sie laufend über die Trocknungsdauer).

Wenn Sie diese Einstellung wählen, wird eine zusätzliche Menüoption zur Einstellung der Trocknungsdauer verfügbar (siehe Kapitel 4.4.8).

Bestätigen Sie das gewählte Abschaltkriterium mit «←». Wenn Sie das freie Abschaltkriterium oder die zeitgesteuerte Abschaltung gewählt haben, können Sie jetzt das Zeitintervall bzw. die Trocknungsdauer festlegen, wie in den beiden folgenden Kapiteln beschrieben.

#### 4.4.7 Einstellung des Zeitintervalls für das freie Abschaltkriterium

Abschaltkrit.
<b>Zeitintervall</b> 20 s
Anzeigeart
^ v Edit ←

Diese Menüoption steht nur zur Verfügung, wenn Sie das freie Abschaltkriterium gewählt haben (Kapitel 4.4.6).

Wählen Sie mit den Pfeiltasten den Parameter "Zeitintervall" und drücken Sie «Edit».

<b>Zeitintervall</b> 75 s
- + ←

Das aktuelle Zeitintervall, auf das sich die Gewichtsabnahme von 1 mg bezieht, wird blinkend angezeigt. Mit den Tasten «+» und «-» können Sie das Zeitintervall im Bereich von 20 Sekunden bis 180 Sekunden in Schritten von 1 Sekunde ändern (**Werkseinstellung:** 20 Sekunden).

Bestätigen Sie das neue Zeitintervall mit «←». Anschliessend wird wieder die nächsthöhere Menüebene angezeigt und Sie können das Zeitintervall nochmals überprüfen.

#### 4.4.8 Einstellung der Trocknungsdauer für die zeitgesteuerte Abschaltung

Abschaltkrit.
<b>Zeit</b> 10 min
Anzeigeart
^ v Edit ←

Diese Menüoption steht nur zur Verfügung, wenn Sie als Abschaltkriterium die zeitgesteuerte Abschaltung gewählt haben (Kapitel 4.4.6).

Wählen Sie mit den Pfeiltasten den Parameter "Zeit" und drücken Sie «Edit».

<b>Zeit</b> 15 min
- + ←

Die aktuelle Trocknungsdauer wird blinkend angezeigt. Mit den Tasten «+» und «-» können Sie die Trocknungsdauer im Bereich von 1 Minute bis 480 Minuten in Schritten von 1 Minute ändern.

Bestätigen Sie die neue Trocknungsdauer mit «←». Anschliessend wird wieder die nächsthöhere Menüebene angezeigt und Sie können die Trocknungsdauer nochmals überprüfen.

#### 4.4.9 Anzeigeart wählen

Abschaltkrit.
<b>Anzeigeart</b> %MC
Freier Faktor
^ v Edit ←

Wählen Sie mit den Pfeiltasten den Parameter "Anzeigeart" und drücken Sie «Edit».

<b>Anzeigeart</b> %MC
%DC
^ v ←

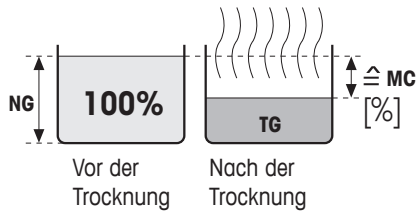
Es stehen Ihnen fünf verschiedene Arten der Resultatanzeige zur Verfügung. Die gewählte Anzeigeart bestimmt auch, welche Werte auf den Protokollen ausgedruckt werden.

Nachstehend finden Sie eine Beschreibung aller fünf Anzeigearten.

## g: Gewicht in Gramm

Angezeigt (und ausgedruckt) wird das Gewicht der Probe in Gramm. Während der Trocknung wird laufend das aktuelle Gewicht in Gramm angezeigt.

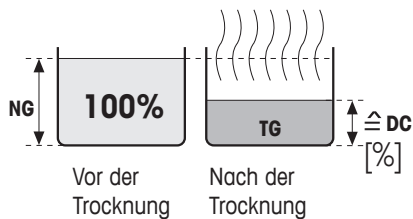
## %MC: Feuchtegehalt



Angezeigt (und ausgedruckt) wird der Feuchtegehalt der Probe in Prozenten des Nassgewichtes (= NG = Anfangsgewicht = 100%). Dies ist die Werkseinstellung. Beim Ausdrucken der Resultate wird der Feuchtegehalt mit "%MC" (**M**oisture **C**ontent) bezeichnet (z.B. -11.35 %MC) und in negativen Werten ausgegeben. Während der Trocknung wird laufend der aktuelle Messwert in Prozent angezeigt.

$$\text{MC [0...-100\%]} = - \frac{\text{Nassgewicht NG} - \text{Trockengewicht TG}}{\text{Nassgewicht NG}} * 100\%$$

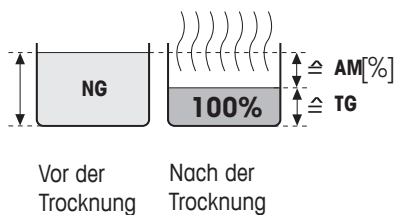
## %DC: Trockengehalt



Angezeigt (und ausgedruckt) wird der Trockengehalt der Probe in Prozenten des Nassgewichtes (= NG = Anfangsgewicht = 100%). Beim Ausdrucken der Resultate wird der Trockengehalt mit "%DC" (**D**ry **C**ontent) bezeichnet (z.B. 88.65 %DC). Während der Trocknung wird laufend der aktuelle Messwert in Prozent angezeigt.

$$\text{DC [100...0\%]} = \frac{\text{Trockengewicht TG}}{\text{Nassgewicht NG}} * 100\%$$

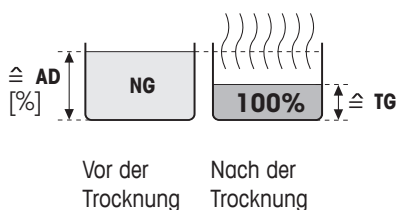
## %AM: ATRO Feuchtegehalt



Angezeigt (und ausgedruckt) wird der Feuchtegehalt der Probe in Prozenten des Trockengewichtes (= TG = Endgewicht = 100%). Beim Ausdrucken der Resultate wird der ATRO Feuchtegehalt mit "%AM" (**A**TRO **M**oisture **C**ontent) bezeichnet (z.B. -255.33 %AM) und in negativen Werten ausgegeben. Während der Trocknung wird laufend der aktuelle Messwert in Prozent angezeigt.

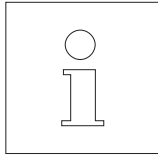
$$\text{AM [0...-1000\%]} = - \frac{\text{Nassgewicht NG} - \text{Trockengewicht TG}}{\text{Trockengewicht TG}} * 100\%$$

## %AD: ATRO Trockengehalt (Nassgewicht)



Angezeigt (und ausgedruckt) wird das Nassgewicht der Probe in Prozenten des Trockengewichtes (= TG = Endgewicht = 100%). Beim Ausdrucken der Resultate wird der ATRO Trockengehalt mit "%AD" (**A**TRO **D**ry **C**ontent) bezeichnet (z.B. 312.56 %AD). Während der Trocknung wird laufend der aktuelle Messwert in Prozent angezeigt.

$$\text{AD [100...1000\%]} = \frac{\text{Nassgewicht NG}}{\text{Trockengewicht TG}} * 100\%$$



### Bemerkung zur ATRO-Anzeigeart

Über- oder unterschreitet der aktuelle Messwert im ATRO Anzeigemodus den vordefinierten Grenzwert (d.h. grösser als 999.99 %AD oder kleiner als -999.99 %AM), so ertönt ein akustischer Warnton und das Gerät wechselt automatisch den Anzeigemodus (von %AM zu %MC und von %AD zu %DC). Eine Anzeigeart im ATRO-Modus ist in diesem Fall nicht mehr möglich, auch falls Sie Ihren Trocknungsvorgang in der Anzeigeart %MC, %DC oder «g» (Gramm) gestartet haben.

#### 4.4.10 Freien Faktor aktivieren

Anzeigeart			
Freier Faktor			Aus
^		Edit	←

Wählen Sie mit den Pfeiltasten den Parameter "Freier Faktor" und drücken Sie «Edit». Ab Werk ist der freie Faktor deaktiviert.

Mit dem freien Faktor lässt sich das Endresultat einer Trocknung umrechnen. Damit lassen sich z. B. systematische Abweichungen von einem Referenzresultat ausgleichen. Korrigierte Endresultate erscheinen nur in den Protokollen (nicht in der Anzeige) und werden separat, ohne Einheit aufgeführt.

			Aus
Freier Faktor			Ein
^			←

Wenn Sie das Endresultat korrigieren möchten, schalten Sie den freien Faktor ein.

Bestätigen Sie Ihre Einstellung mit «←». Anschliessend wird wieder die nächsthöhere Menüebene angezeigt, wo jetzt zwei zusätzliche Menüoptionen zur Definition des Faktors verfügbar sind (siehe Kapitel 4.4.11 und 4.4.12).

#### 4.4.11 Festlegung des freien Faktors

Freier Faktor			
Faktor			1.000
Ausgabeformat			
^	v	Edit	←

**Diese Menüoption steht nur zur Verfügung, wenn Sie den freien Faktor aktiviert haben** (Kapitel 4.4.10).

Ab Werk ist der freie Faktor auf 1.000 eingestellt. Drücken Sie «Edit», um diese Einstellung zu ändern.

Faktor			1.048
-	+		←

Der aktuelle Faktor wird blinkend angezeigt. Mit den Tasten «+» und «-» können Sie den Faktor im Bereich von -10.000 bis + 10.000 in Schritten von 0.001 ändern.

Bestätigen Sie den neuen Faktor mit «←». Anschliessend wird wieder die nächsthöhere Menüebene angezeigt und Sie können den Faktor nochmals überprüfen.

#### 4.4.12 Wahl der Anzahl Nachkommastellen

Faktor			
Ausgabeformat		X.XX	
^		Edit	←

Diese Menüoption steht nur zur Verfügung, wenn Sie den freien Faktor aktiviert haben (Kapitel 4.4.10).

Ab Werk wird das berechnete und um den freien Faktor korrigierte Endresultat einer Trocknung mit 2 Nachkommastellen angezeigt. Drücken Sie «Edit», um diese Einstellung zu ändern.

		X.X <sup>^</sup>	
Ausgabeformat		X.XX	
		X.XXX	
^	∨		←

Die aktuelle Einstellung wird blinkend angezeigt. Wählen Sie mit den Pfeiltasten ob Sie das Endresultat ohne ("X"), mit einer ("X.X"), zwei ("X.XX") oder drei Nachkommastellen ("X.XXX") anzeigen möchten.

Bestätigen Sie die neuen Anzahl Nachkommastellen mit «←». Anschliessend wird wieder die nächsthöhere Menüebene angezeigt und Sie können die Einstellung nochmals überprüfen.



**Bei der Wahl des Ausgabeformates ist zu berücksichtigen, dass die Signifikanz der Nachkommastellen von der eingewogenen Probenmenge und dem gewählten "Freien Faktor" abhängt!**

#### 4.4.13 Neue Methode speichern und Menü verlassen

Änderungen speichern?			
		Nein	Ja

Nachdem Sie alle Parameter der neuen Methode definiert haben, drücken Sie so oft die Taste «←», bis Sie gefragt werden, ob Sie die Änderungen speichern möchten (mit jedem Tastendruck gelangen Sie zur nächsthöheren Menüebene).

**Hinweis:** Anstelle der Taste «←» können Sie an jeder beliebigen Stelle im Menü auch die Taste «^» drücken. Damit verlassen Sie das Menü direkt. Auch in diesem Falle werden Sie gefragt, ob Sie die Änderungen speichern möchten. Drücken Sie «Ja», um die Änderungen zu speichern oder «Nein», um das Menü ohne Speicherung zu verlassen. **Hinweis:** Wenn Sie die Änderungen nicht speichern möchten, können Sie anstelle von «Nein» auch die Taste «^» drücken.


Wenn Sie die neue Methode gespeichert haben, steht Ihnen diese anschliessend unter der entsprechenden Taste («A» oder «B») zur Verfügung.


**Wichtig: Eigene Methoden bleiben nur solange gespeichert, bis Sie der entsprechenden Taste eine neue Methode zuweisen!**



## 4.4.14 Methoden protokollieren

```
---METHODENPARAMETER---  
METTLER TOLEDO   HB43-S  
SNR              123456789  
SW              2.00  
  
-----METHODE B-----  
Name            Tomatensaft  
                modifiziert  
Zielgewicht     3.000 g  
Trocknungsprog. Schnell  
Temperatur      130 °C  
Abschaltkrit.   Frei  
                1 mg / 38 s  
Anzeigeart      %MC  
Freier Faktor   Ein  
Faktor          1.516  
Ausgabeformat   X.XXX  
  
---26.10.2011---15:04---
```

Wenn Sie im Menü zur Methoden-Definition an beliebiger Stelle die Taste «» drücken, werden die Einstellungen der Methode ausgedruckt. Haben Sie Änderungen vorgenommen, die noch nicht gespeichert wurden, werden Sie gefragt, ob Sie diese speichern möchten (es werden immer die zuletzt gespeicherten Parameter protokolliert). Anschliessend kehrt der Moisture Analyzer in den normalen Betriebszustand zurück.

**Hinweis:** Auch ausserhalb des Menüs können Sie die Methoden mit der Taste «» protokollieren, vorausgesetzt es läuft keine Messung.

Die nebenstehende Abbildung zeigt das Musterprotokoll einer selbst definierten Methode.

## 4.5 Messung durchführen

Sie haben jetzt alle Methoden-Parameter Ihres Moisture Analyzers kennengelernt und eigene Methoden für Ihre Proben definiert. Das Instrument ist jetzt bereit für die Bestimmung des Feuchtegehalts Ihrer eigenen Proben. In diesem Kapitel erfahren Sie, wie Sie Messungen durchführen, die Messresultate ausdrucken und wie Sie den Messvorgang abbrechen können.

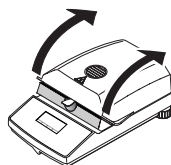
Schalten Sie das Instrument mit der Taste «On/Off» ein.

Wählen Sie mit der **Taste «A» oder «B»** die Methode, mit der Sie Ihre Probe trocknen wollen.



Die Statusanzeige ("User Guide") symbolisiert den Ausgangszustand des Gerätes bei geschlossenem Heizmodul.

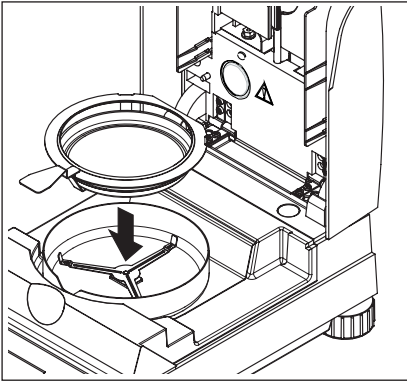
Ab Werk arbeitet das Instrument in der automatischen Betriebsart und Sie können den Trocknungsablauf vollständig ohne Tastenbedienung durchführen. Informationen zur manuellen Betriebsart finden Sie in Kapitel 5.6.8.



Öffnen Sie das Heizmodul.

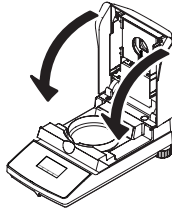


Die Statusanzeige ("User Guide") fordert Sie nun auf, die leere Probenschale aufzulegen.



Legen Sie die leere Probenschale in den Probenschalenhalter. Legen Sie den Probenschalenhalter in den Windschutz. Achten Sie dabei darauf, dass die Lasche des Probenschalenhalters genau in der Aussparung des Windschutzes liegt. Die Probenschale muss gerade im Schalenträger liegen.

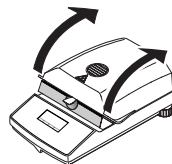
**Hinweis:** Wir empfehlen Ihnen, immer mit dem Probenschalenhalter zu arbeiten. Der Schalenhalter ist ergonomisch, sicher und schützt vor Verbrennungen durch die heiße Probenschale.



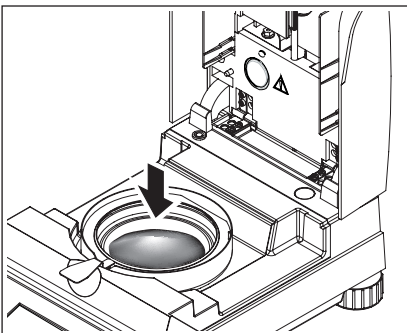
Schliessen Sie das Heizmodul. Damit wird die integrierte Waage automatisch auf Null gesetzt.



Nach der Taring fordert Sie die Statusanzeige auf, die Probe in die Probenschale zu geben.



Öffnen Sie das Heizmodul.

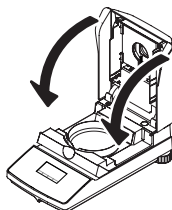


Geben Sie die Probe in die Probenschale. Achten Sie bitte auf gleichmässige Verteilung, um gute Analyseresultate zu erzielen.

Das minimal notwendige Probengewicht beträgt 0.5 g. Beachten Sie bitte beim Einwägen das angezeigte Zielgewicht für Ihre Probe. Um möglichst reproduzierbare Resultate zu erhalten, sollte die eingewogene Probenmenge innerhalb der Zielgewichtstoleranzen liegen.



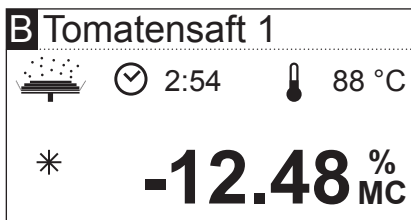
Die Statusanzeige signalisiert, dass Sie den Trocknungsvorgang jetzt starten können.



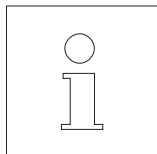
Schliessen Sie das Heizmodul sofort nach dem Einlegen der Probe und das Instrument beginnt automatisch mit der Trocknung und Messung.




Sie können den Messvorgang in der Anzeige mitverfolgen: Die Statusanzeige symbolisiert mit aufsteigenden Blasen den Trocknungsvorgang während die folgenden Werte laufend aktualisiert und angezeigt werden:

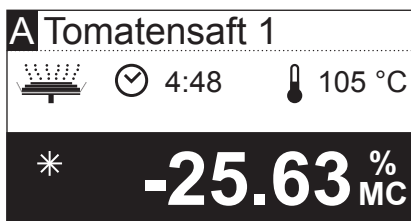


- aktuelle Temperatur im Heizmodul
- abgelaufene Zeit seit dem Start des Messvorgangs
- aktuelles Resultat in der gewählten Anzeigart.

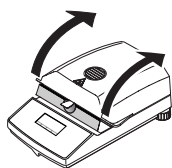


Ihr Instrument ist ab Werk so eingestellt, dass das aktuelle Zwischenresultat alle 30 Sekunden automatisch protokolliert wird, falls ein Drucker angeschlossen ist. Falls Sie dies wünschen, können Sie die Protokollierung ausschalten oder auf manuellen Ausdruck (mit der Taste «») einstellen. Informationen zu den Einstellungen für den Drucker finden Sie in Kapitel 5.6. Eine Erläuterung zum Messprotokoll finden Sie im nächsten Kapitel.

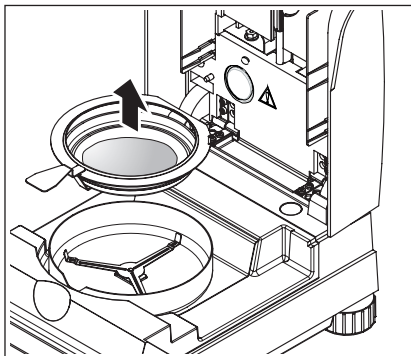
Sobald das in der Methoden-Definition vorgegebene Abschaltkriterium erfüllt (bzw. die gewählte Trocknungsdauer abgelaufen) ist, ertönt ein akustisches Signal.



In der Anzeige können Sie nun das Messresultat ablesen. Hinweise zur Interpretation der Messresultate finden Sie in Kapitel 8.1. Das Resultat und die Zeitanzeige bleiben auf den Endwerten stehen, während die Temperatur weiterhin aktualisiert wird.




Öffnen Sie das Heizmodul.



Entfernen Sie vorsichtig den Probenschalenhalter aus der Probenkammer.




**Achtung: Schale und Probe können noch heiss sein! Lassen Sie diese deshalb abkühlen, bevor Sie die Schale aus dem Halter entfernen!**

Drücken Sie die Taste «», um das Endresultat und die Zeitanzeige zu löschen (alternativ können Sie dazu auch die Tasten «Stop» oder «->0/T<-» verwenden).

Falls Sie keine weitere Messung durchführen wollen, schalten Sie das Gerät mit der Taste «On/Off» aus und schliessen Sie das Heizmodul.

### **Abbrechen einer Messung**

Sie können einen Messzyklus jederzeit manuell mit der Taste «Stop» **vorzeitig beenden**. Ab einer Messdauer von mindestens 30 Sekunden wird das Resultat zum Zeitpunkt des Stopps aufgezeigt.

Falls Sie einen Messvorgang früher, mit der Taste «» oder durch Öffnen des Heizmoduls abbrechen, wird das Messresultat nicht angezeigt, stattdessen erscheint die Meldung, dass die Messung abgebrochen wurde. Diese Meldung muss durch Drücken von «OK» bestätigt werden.

## 4.6 Informationen zum Messprotokoll

Falls Ihr Instrument an einen Drucker angeschlossen und dieser im Menü aktiviert ist, werden die Zwischenwerte in den vorgewählten Intervallen ausgedruckt und zum Abschluss der Messung wird das Endresultat protokolliert. Die nachfolgende Abbildung zeigt ein **Musterprotokoll**. Auf dem Protokoll sind die folgenden Daten aufgeführt:

```

A ---FEUCHTEBESTIMMUNG---
B METTLER TOLEDO      HB43-S
C SNR                 12345678
D SW                  2.00
E Name               Tomatensaft 1
F                    modifiziert
G Zielgewicht       3.000 g
H Trocknungsprog.   STD
I Temperatur        130 °C
J Abschaltkrit.    3
K Anzeigeart       %MC
L Freier Faktor     Ein
    Faktor           1.516
    Ausgabeformat    X.XXX

M Einwaage         0.645 g

N    0:30 min      -6.05 %MC
    1:00 min      -14.26 %MC
    1:30 min      -22.02 %MC
    2:00 min      -29.30 %MC
    2:30 min      -36.43 %MC
    3:00 min      -43.10 %MC
    3:30 min      -46.82 %MC
    4:00 min      -47.13 %MC

O Gesamtzeit       4:09 min
P Trockengew.     0.341 g
Q Resultat        -47.13 %MC
R Angep. Wert     -71.449

S Proben ID: .....
T Kommentar: .....
U Unterschrift: .....
V ---26.10.2011---17:32---
  
```

- A** Protokolltitel
  - B** Hersteller und Bezeichnung des Instrumentes
  - C** Seriennummer des Instrumentes
  - D** Versionsnummer der Software
  - E** Gewählte Trocknungsmethode
  - F** Bezeichnet eine vom Anwender erstellte Methode
  - G** Zielgewicht der Probe (Einwägehilfe)
  - H** gewähltes Trocknungsprogramm
  - I** Trocknungstemperatur (Solltemperatur)
  - J** gewähltes Abschaltkriterium (bzw. eingestellte Trocknungsdauer)
  - K** gewählte Anzeigeart
  - L** Freier Faktor aktiviert (mit Angabe von Faktor und Ausgabeformat)
  - M** Probengewicht vor Beginn der Trocknung
  - N** Messwert bei jedem Druckintervall (die Anzahl der protokollierten Messwerte hängt vom gewählten Druckintervall und der Messdauer ab)
  - O** Gesamtdauer der Trocknung
  - P** Anzeige Trockengewicht (Endgewicht)
  - Q** Endresultat in der gewählten Anzeigeart
  - R** Umgerechnetes Endresultat (nur falls der freie Faktor aktiviert ist)
  - S** Zeile zum Eintragen der Proben ID
  - T** Zeile zum Eintragen eines Kommentars
  - U** Zeile zur Unterzeichnung des Protokolls
  - V** Datum und Uhrzeit am Ende des Messvorgangs
- Hinweis:** Hinweise zu den Dimensionen der Resultate (%MC, %DC, %AM und %AD) finden Sie in Kapitel 4.4.8.

```

>>>>>>>MANUELL<<<<<<<<
---26.10.2011---18:09---
  
```

```

>>>>>>>ABBRUCH<<<<<<<<
---26.10.2011---17:58---
  
```

**Spezielle Vorkommnisse** werden im Messprotokoll wie folgt dargestellt:

Sie haben einen Messzyklus nach einer Messdauer von mindestens 30 Sekunden manuell mit der Taste «Stop» vorzeitig beendet. Das Endresultat wird ausgedruckt, das Protokoll jedoch speziell gekennzeichnet.

Sie haben einen laufenden Messvorgang nach weniger als 30 Sekunden mit der Taste «Stop» beendet oder auf eine andere Art (mit der Taste «⏏» oder durch Öffnen des Heizmoduls) abgebrochen. Es wird kein Endresultat ausgedruckt und das Protokoll wird gekennzeichnet wie nebenstehend gezeigt.

# 5 Grundeinstellungen des Instrumentes

In diesem Kapitel erfahren Sie, wie Sie die Einstellungen festlegen, mit denen Ihr Instrument arbeitet. Sie erfahren ausserdem, wie Sie die integrierte Waage und das Heizmodul justieren. Diese Einstellungen und Funktionen stehen im Menü zur Verfügung, das Sie bereits in Kapitel 4 kennen gelernt haben.

## 5.1 Menü-Übersicht

Drücken Sie die Taste «Menu», um das Menü aufzurufen. Die folgenden Menüoptionen sind verfügbar:

Methode A			
Methode B			
	∨	Sel.	Exit

Die beiden Menüoptionen zur Zuordnung von Methoden zu den Tasten «A» und «B» haben Sie bereits in Kapitel 4 kennen gelernt.

Drücken Sie die Pfeiltaste, um die Liste der Menüoptionen zu verschieben.

SmartCal			
Gewichtsjust. #1			
Temperaturjust.			
∧	∨	Start	Exit

Mit den beiden Menüoptionen "Gewichtsjust." und "Temperaturjust." können Sie die integrierte Waage und das Heizmodul justieren (Kapitel 5.3 und 5.4). Nach der Durchführung einer Waagen- oder Heizmoduljustierung verlässt das Instrument automatisch das Menü und kehrt in den Grundzustand zurück.

**Hinweis:** Die Nummer zeigt die nächste Justierung an. In nebenstehendem Beispiel wurde noch keine Justierung der integrierten Waage durchgeführt.

Temperaturjust.			
Sprache Deutsch			
Systemeinstellungen			
∧	∨	Edit	Exit

Mit der Menüoption "Sprache" legen Sie fest, in welcher Sprache der Moisture Analyzer mit Ihnen kommunizieren soll (Kapitel 5.5).

Die "Systemeinstellungen" beinhalten Basiseinstellungen für den Betrieb des Moisture Analyzers (z.B. Datum und Uhrzeit, Druckintervall, etc.). Weitere Informationen finden Sie in Kapitel 5.6.

Systemeinstellungen			
Schnittstelle			
Werkseinstellung			
∧	∨	Sel.	Exit


Mit der Menüoption "Schnittstelle" können Sie die Kommunikationsparameter der eingebauten RS232C-Schnittstelle festlegen (Kapitel 5.7).

Die Option "Werkseinstellung" setzt die meisten Menüeinstellungen auf den Werkszustand zurück (Kapitel 5.8).

```

-----EINSTELLUNGEN-----
METTLER TOLEDO      HB43-S
SNR                 123456789
SW                  2.00
Sprache             Deutsch
Systemeinstellungen
Zeitformat          24:MM
Datumsformat        DD.MM.YY
Kontrast            50 %
Helligkeit          90 %
Verstellschutz      Aus
Betriebsart         Autom.
Ausdruck            Ein
Druckintervall      30 s
Schnittstelle
Baudrate            9600
Bit / Parität       8/No
Handshake           Xon/Xoff
---26.10.2011---18:10---

```

Wenn Sie eine Menüoption angewählt haben, können Sie durch Drücken der Taste «» ein entsprechendes Protokoll der aktuellen Einstellungen ausdrucken. Haben Sie Änderungen vorgenommen, die noch nicht gespeichert wurden, werden Sie gefragt, ob Sie diese speichern möchten (es werden immer die zuletzt gespeicherten Parameter protokolliert). Anschliessend kehrt der Moisture Analyzer in den normalen Betriebszustand zurück.

Das nebenstehende Beispiel zeigt ein Musterprotokoll mit den Sprach-, System- und Schnittstellen-Einstellungen.

In den folgenden Kapiteln lernen Sie die einzelnen Menüpositionen kennen. Die Reihenfolge entspricht genau derjenigen im Menü.

## 5.2 Moisture Analyzer mit SmartCal testen

Die Funktionalität des Halogen Moisture Analyzers lässt sich mit dem SmartCal Test schnell überprüfen. SmartCal ist eine Prüfsubstanz in Form eines Granulates, das bei einer definierten Trocknungstemperatur nach einer vorgegebenen Zeit einen definierten Feuchtwert aufweist.

SmartCal gibt es für 4 Testtemperaturen. Für jede Testtemperatur gibt es Kontrollgrenzen. Liegt der ermittelte und normalisierte Feuchtwert innerhalb der Kontrollgrenzen, hat das Instrument den Funktionstest bestanden. Liegt der Wert ausserhalb der Kontrollgrenzen, kann ein Problem am Instrument vorliegen oder die Testbedingungen wurden nicht eingehalten. Weitere Informationen zur Anwendung von SmartCal finden Sie unter [www.mt.com/smartcal](http://www.mt.com/smartcal).

Methode B			
SmartCal			
Gewichtsjust.			
∧	∨	Sel.	Exit

Wählen Sie die Menüoption "SmartCal" und drücken Sie «Sel.».

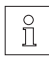
70 °C			
Temperatur	100 °C		
130 °C			
∧	∨	Edit	Exit

Drücken Sie «Edit».



In der Anzeige erscheint eine Liste mit den 4 Testtemperaturen.

130 °C			
Temperatur	160 °C		
∧			←


Wählen Sie mit der Pfeiltaste die Testtemperatur und drücken Sie «←».

Schale einlegen Heizteil schliessen			




Sie werden aufgefordert die Probenschale einzulegen. Öffnen Sie das Heizmodul. Legen Sie die leere Probenschale in den Probenschalenhalter. Schliessen Sie das Heizmodul. Damit wird die integrierte Waage automatisch auf Null gesetzt.

SmartCal	
	 --- °C
■ ■ ■ ■ ■	




Das Instrument tariert.

SmartCal verteilen Heizteil schliessen			


Öffnen Sie das Heizmodul. Verteilen Sie die Probe gleichmässig auf der Probenschale. Schliessen Sie das Heizmodul und das Instrument beginnt automatisch mit der Trocknung.

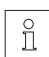
SmartCal	
	 0:25  87 °C
*	<b>3.77</b> % MC

Das Instrument erfasst das Startgewicht und startet die Trocknung.

SmartCal	
	 10:00  160 °C
*	<b>-10.95</b> % MC

Nach Beendigung der Trocknung können Sie nun den Feuchtemesswert der Prüfschale (nicht normalisiert) ablesen. Bestätigen Sie das Resultat mit «OK».

Resultat -10.95 %MC (nicht normalisiert)			
			OK

Umgebungsbed. °C und %rH erfassen			
			OK

Tragen Sie den angezeigten Feuchtemesswert in das Messprotokoll ein. Tragen Sie ebenfalls die Raumtemperatur und die relative Luftfeuchtigkeit in das Messprotokoll ein.



<b>Resultat</b> <b>normalisieren</b>			
			<b>OK</b>

Normalisieren Sie den angezeigten Feuchtemesswert mit den Umgebungsbedingungen und vergleichen Sie den normalisierten Messwert mit den entsprechenden Kontrollgrenzen. Diese Angaben finden Sie in der SmartCal Short Operating Instructions, Bestellnr. 30005792, oder unter [www.mt.com/smartcal](http://www.mt.com/smartcal).

Beenden Sie den Test mit «OK». Der Moisture Analyzer ist nun bereit für weitere Messungen.

<b>A</b>	---FEUCHTEBESTIMMUNG---	
<b>B</b>	METTLER TOLEDO	HB43-S
<b>C</b>	SNR	12345678
<b>D</b>	SW	2.00
<b>E</b>	Name	SmartCal
<b>F</b>	Zielgewicht	8.500 g
<b>G</b>	Trocknungsprog.	STD
<b>H</b>	Temperatur	160 °C
<b>I</b>	Abschaltkrit.	Zeit
<b>K</b>	Zeit	10 min
<b>L</b>	Anzeigeart	%MC
<b>M</b>	Freier Faktor	Aus
<b>N</b>	Einwaage	8.614 g
<b>O</b>	Gesamtzeit	10:00 min
<b>P</b>	Trockengew.	7.670 g
<b>Q</b>	Resultat (nicht norm.)	-10.95 %MC
<b>R</b>	Proben ID: .....	
	Umgebungsbedingungen:	
<b>S</b>	Temperatur.....°C	
<b>T</b>	Rel. Feuchtigkeit....%rH	
<b>U</b>	Resultat Norm.....%MCN	
<b>V</b>	Unterschrift: .....	
<b>W</b>	---26.10.2011---10:32---	

Falls Sie einen Drucker an Ihr Instrument angeschlossen haben und dieser aktiviert ist (siehe Kapitel 5.6.9), wird nach Abschluss des Tests automatisch ein Testprotokoll ausgedruckt. Dabei werden die folgenden Daten protokolliert:

- A** Protokolltitel
- B** Hersteller und Bezeichnung des Instrumentes
- C** Seriennummer des Instrumentes
- D** Versionsnummer der Software
- E** Gewählte Trocknungsmethode
- F** Zielgewicht der Probe (Einwägehilfe)
- G** gewähltes Trocknungsprogramm
- H** Testtemperatur (Solltemperatur)
- I** gewähltes Abschaltkriterium
- K** Dauer der Testmessung
- L** gewählte Anzeigeart
- M** Freier Faktor deaktiviert
- N** Probengewicht vor Beginn der Trocknung
- O** Gesamtdauer der Trocknung
- P** Anzeige Trockengewicht (Endgewicht)
- Q** Endresultat
- R** Zeile zum Eintragen der Proben ID
- S** Zeile zum Eintragen der Umgebungstemperatur
- T** Zeile zum Eintragen der Luftfeuchtigkeit
- U** Zeile zum Eintragen des normalisierten Feuchtemesswertes
- V** Zeile zur Unterzeichnung des Protokolls
- W** Datum und Uhrzeit am Ende des Messvorgangs

### 5.3 Waage justieren


In dieser Menüposition können Sie die Waage Ihres Instrumentes justieren. In Kapitel 3.2 finden Sie Hinweise, wann eine Justierung notwendig ist. Vergewissern Sie sich vor der Anwahl der Justierfunktion, dass die Probenschale aufgelegt ist. Nach einer Trocknung sollten Sie mindestens 30 Minuten warten, bevor Sie die Justierung vornehmen.

SmartCal			
Gewichtsjust.			#1
Temperaturjust.			
^	v	Start	Exit

Wählen Sie die Menüoption "Gewichtsjust." und drücken Sie «Start».

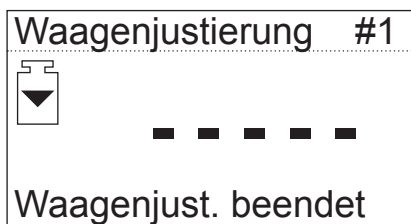


Sie werden aufgefordert, das verlangte Justiergewicht von 20 Gramm aufzulegen (das Justiergewicht ist als Zubehör erhältlich, siehe Kapitel 8.7). Legen Sie das Justiergewicht in die Mitte der Probenschale.

**Hinweis:** Mit der Taste «» können Sie die Waagenjustierung jederzeit abbrechen.



Nach kurzer Zeit werden Sie aufgefordert, das Justiergewicht zu entfernen. Entfernen Sie das Gewicht von der Probenschale.



Das Instrument bestätigt kurz den Abschluss des Justiervorgangs und kehrt anschliessend automatisch in den normalen Betriebszustand zurück.

Der Moisture Analyzer ist nun bereit für weitere Messungen.

```

A  ----WAAGENJUSTIERUNG----
B  METTLER TOLEDO      HB43-S
C  SNR                  12345678
D  SW                   2.00

E  Justierungsnummer    1
F  Just. Datum          26.10.2011
G  Just. Zeit           19:12

H  Gewicht ID: .....

I  Gewicht              20.000 g
J  Externe Just. fertig
K  Unterschrift: .....

-----ENDE-----
  
```

Falls Sie einen Drucker an Ihr Instrument angeschlossen haben und dieser aktiviert ist (siehe Kapitel 5.6.9), wird nach Abschluss der Waagenjustierung automatisch ein Justierprotokoll ausgedruckt. Dabei werden die folgenden Daten protokolliert:

- A** Protokolltitel
- B** Hersteller und Bezeichnung des Instrumentes
- C** Seriennummer des Instrumentes
- D** Versionsnummer der Software
- E** Fortlaufende Nummer der Waagenjustierung
- F** Datum der Waagenjustierung
- G** Uhrzeit der Waagenjustierung
- H** Zeile zum Eintragen der Nummer des verwendeten Justiergewichtes
- I** Verwendetes Justiergewicht
- J** Bestätigung, dass die Waagenjustierung korrekt durchgeführt wurde
- K** Feld zur Unterzeichnung durch die Person, die die Waagenjustierung durchgeführt hat



Bitte tragen Sie die Nummer des verwendeten Justiergewichtes ein, unterschreiben Sie das Protokoll und bewahren Sie es sorgfältig auf. Dies gewährleistet die Nachvollziehbarkeit, eine der Grundforderungen jedes Qualitätssicherungssystems.

## 5.4 Heizmodul justieren

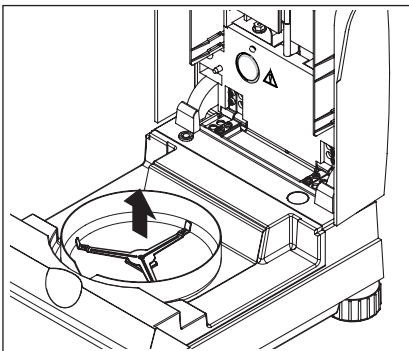
In dieser Menüposition können Sie die Temperaturregelung des Heizmoduls justieren. In Kapitel 3.2 finden Sie Hinweise, wann eine Justierung des Heizmoduls notwendig ist. Wir empfehlen Ihnen, nach einer Trocknung 30 Minuten zu warten, bevor Sie die Justierung durchführen.

Gewichtsjust.			
Temperaturjust. #1			
Sprache			
∧	∨	Start	Exit



Wählen Sie die Menüoption "Temperaturjust." und drücken Sie «Start».

Heizmoduljust. #1			
		0:00	
Schalenträger entfernen			
		C	

Sie werden aufgefordert, den Schalenträger aus der Probenkammer zu entfernen.

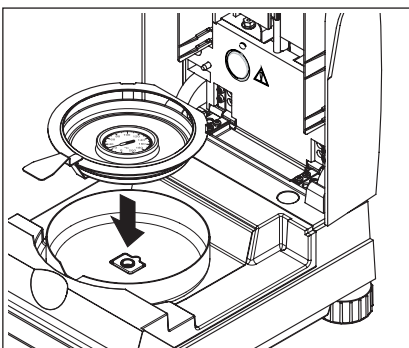


Entfernen Sie den Schalenträger.

Heizmoduljust. #1			
		0:00	
Justieret einlegen			
		C	

Sie werden aufgefordert, das Justieret einzulegen.

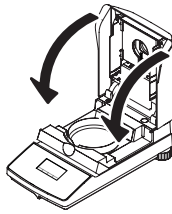
**Hinweis:** Durch Drücken von «C» können Sie die Temperaturjustierung jederzeit abbrechen.



Legen Sie das Temperatur-Justieret in den Probenschalenhalter.

Legen Sie den Probenschalenhalter in die Probenkammer.

**Hinweis:** Das Temperatur-Justieret ist als Zubehör erhältlich (siehe Kapitel 8.7).



Schliessen Sie das Heizmodul, um den Justiervorgang auszulösen und die Heizmoduljustierung beginnt.

Heizmodul-Just. #1			
	5:35	100 °C	
Heizen auf 100 °C...			
		C	

Das Heizmodul wird auf eine Temperatur von 100 °C aufgeheizt. Sie können diesen Vorgang in der Temperaturanzeige mitverfolgen. Das Gerät wartet 15 Minuten, bis das Temperatur-Justierset die Temperatur korrekt anzeigt und anschliessend ertönt ein akustisches Signal.

Heizmodul-Just. #1			
	15:00	100 °C	
<b>Aktuelle Temp.: 101 °C</b>			
-	+		

Lesen Sie durch das Kontrollfenster des Heizmoduls den Temperaturwert auf dem Temperatur-Justierset ab (die Teilung entspricht 2 °C). Geben Sie die abgelesene Temperatur mit den Tasten «+» und «-» ein. Drücken Sie nach Ihrer Eingabe «←». Die Eingabe der Temperatur muss innerhalb von 10 Minuten nach dem erstmaligen Erföhnen des akustischen Signals erfolgen, sonst wird der Justiervorgang mit einer Fehlermeldung abgebrochen.

Heizmodul-Just. #1			
	22:44	160 °C	
Heizen auf 160 °C...			
		C	

Da es sich um eine Zweipunkte-Justierung handelt (die Justierung der Temperatur wird durch zwei Punkte definiert: 100 °C und 160 °C), heizt das Heizmodul nun auf die zweite Temperatur (160 °C) auf. Gehen Sie genau gleich vor, wie bei der ersten Temperatur. Nachdem Sie Ihre Eingabe mit «←» bestätigt haben, ist der Justiervorgang beendet und das Instrument kehrt automatisch aus dem Menü in den Grundzustand zurück.

Nach abgeschlossener Justierung können Sie das Heizmodul öffnen und den Probenschalenhalter mit dem Temperatur-Justierset entfernen.

**Achtung: Das Temperatur-Justierset kann noch heiss sein. Lassen Sie dieses deshalb zuerst abkühlen, bevor Sie es aus dem Halter entfernen.**



```

A  --HEIZMODULJUSTIERUNG--
B  METTLER TOLEDO      HB43-S
C  SNR                 12345678
D  SW                  2.00

E  Justierungsnummer   1

F  Temp.referenz ID:  .....

G  Just. Datum        26.10.2011
H  Just. Zeit         19:46
I  Temp. 100 °C:      101 °C
J  Temp. 160 °C:      159 °C

K  Heizmoduljust. fertig

L  Unterschrift: .....

-----ENDE-----

```

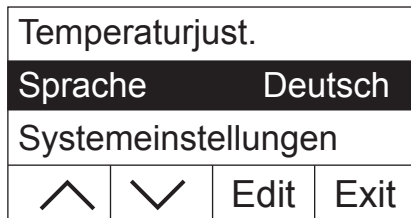
Falls Sie einen Drucker an Ihr Instrument angeschlossen haben und dieser aktiviert ist (siehe Kapitel 5.6.9), wird nach Abschluss der Heizmoduljustierung automatisch ein Justierprotokoll mit den folgenden Daten ausgedruckt:

- A** Protokolltitel
- B** Hersteller und Bezeichnung des Instrumentes
- C** Seriennummer des Instrumentes
- D** Versionsnummer der Software
- E** Fortlaufende Nummer der Heizmoduljustierung
- F** Zeile zum Eintragen der Nummer des verwendeten Temperatur-Justiersets (Nummer ist auf dem Temperatur-Justierset aufgedruckt)
- G** Datum der Heizmoduljustierung
- H** Uhrzeit der Heizmoduljustierung
- I** Soll- und Ist-Temperatur für den ersten Justierpunkt
- J** Soll- und Ist-Temperatur für den zweiten Justierpunkt
- K** Bestätigung der Justierung
- L** Feld zur Unterzeichnung durch die Person, die die Heizmoduljustierung durchgeführt hat.

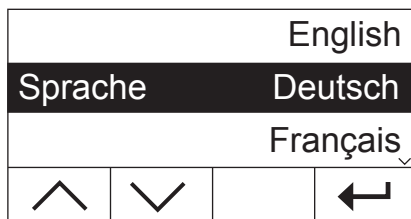
Tragen Sie die Nummer des Temperatur-Justiersets ein, unterschreiben Sie das Protokoll und bewahren Sie es sorgfältig auf. Dies gewährleistet die Nachvollziehbarkeit, eine der Grundforderungen jedes Qualitätssicherungssystems.

## 5.5 Dialogsprache wählen

Sie können wählen, in welcher Sprache Ihr Instrument kommunizieren soll.



Wählen Sie die Menüoption "Sprache" und drücken Sie «Edit».



Die folgenden Sprachen stehen zur Wahl:

- Englisch ("English")
- Deutsch
- Französisch ("Français")
- Italienisch ("Italiano")
- Spanisch ("Español")
- Portugiesisch ("Portuguese")
- Japanisch ("Nihongo")
- Russisch ("Russian")

Wählen Sie die gewünschte Dialogsprache und bestätigen Sie anschliessend Ihre Wahl mit «←».

**Hinweis:** Das Instrument ist auf die Sprache des Bestimmungslandes voreingestellt.

## 5.6 Systemeinstellungen

Mit den Systemeinstellungen legen Sie die Grundeinstellungen für Ihr Instrument fest.

Sprache				
<b>Systemeinstellungen</b>				
Schnittstelle				
<table border="1"> <tr> <td>^</td> <td>v</td> <td>Sel.</td> <td>Exit</td> </tr> </table>	^	v	Sel.	Exit
^	v	Sel.	Exit	

Wählen Sie die Menüoption "Systemeinstellungen" und drücken Sie «Sel.».

<b>Zeit</b> 16.43			
Datum			
<table border="1"> <tr> <td>v</td> <td>Edit</td> <td>←</td> </tr> </table>	v	Edit	←
v	Edit	←	

In der Anzeige erscheint eine Liste aller Systemeinstellungen. Diese Einstellungen lernen Sie in den folgenden Kapiteln kennen.

Um eine Einstellung zu ändern, wählen Sie diese mit den Pfeiltasten an und drücken anschliessend «Edit».

Mit «←» kehren Sie zur nächsthöheren Menüebene zurück.

### 5.6.1 Uhrzeit einstellen

Ihr Moisture Analyzer ist mit einer eingebauten Uhr versehen. Die aktuelle Uhrzeit und das Datum (siehe nächstes Kapitel) werden auf jedem Protokoll ausgedruckt. Wenn Sie Ihr neues Instrument zum ersten Mal in Betrieb nehmen (sowie bei der Umstellung zwischen Sommer- und Winterzeit) sollten Sie die aktuelle Uhrzeit eingeben, anschliessend bleibt diese Einstellung erhalten, selbst wenn Sie Ihr Instrument vom Stromnetz trennen.

<b>Zeit</b> 17:12				
<table border="1"> <tr> <td>-</td> <td>+</td> <td></td> <td>←</td> </tr> </table>	-	+		←
-	+		←	

Wählen Sie in den Systemeinstellungen die Menüoption "Zeit" und drücken Sie «Edit».

Mit den Tasten «+» und «-» können Sie die Uhrzeit einstellen (im gewählten Zeitformat, siehe Kapitel 5.6.3). **Hinweis:** Bei anhaltendem Tastendruck wird die Zeit in grösseren Schriften verstellt.

Bestätigen Sie die neue Uhrzeit mit «←». Anschliessend wird wieder die nächsthöhere Menüebene angezeigt.

### 5.6.2 Datum eingeben

Die Eingabe des Datums ist nur notwendig bei der ersten Inbetriebnahme des Instrumentes. Das aktuelle Datum wird auf jedem Protokoll ausgedruckt.

<b>Datum</b> 26.10.2011				
<table border="1"> <tr> <td>-</td> <td>+</td> <td></td> <td>←</td> </tr> </table>	-	+		←
-	+		←	

Wählen Sie in den Systemeinstellungen die Menüoption "Datum" und drücken Sie «Edit».

Mit den Tasten «+» und «-» können Sie das Datum einstellen (im gewählten Datumsformat, siehe Kapitel 5.6.4). **Hinweis:** Bei anhaltendem Tastendruck wird das Datum in grösseren Schriften verstellt.

Bestätigen Sie das neue Datum mit «←». Anschliessend wird wieder die nächsthöhere Menüebene angezeigt.

### 5.6.3 Zeitformat wählen

Sie können zwischen verschiedenen Darstellungsarten für die Uhrzeit wählen.

24:MM			
<b>Zeitformat</b> 12:MM			
24.MM			
∧	∨		↩

Wählen Sie in den Systemeinstellungen die Menüoption "Zeitformat" und drücken Sie «Edit». Wählen Sie mit den Pfeiltasten das gewünschte Zeitformat:

Einstellung	Darstellung (Beispiel)
24:MM (Werkseinstellung)	16:42
12:MM	4:42 PM
24.MM	16.42
12.MM	4.42 PM

Bestätigen Sie das neue Zeitformat mit «↩». Anschliessend wird wieder die nächsthöhere Menüebene angezeigt.

### 5.6.4 Datumsformat wählen

Sie können zwischen dem europäischen (Tag.Monat.Jahr = Werkseinstellung) und dem amerikanischen Datumsformat (Monat/Tag/Jahr) wählen.

Datumsformat DD.MM.YY			
MM/DD/YY			
	∨		↩

Wählen Sie in den Systemeinstellungen die Menüoption "Datumsformat" und drücken Sie «Edit».

Wählen Sie mit den Pfeiltasten das gewünschte Datumsformat ("DD.MM.YY" = Tag.Monat.Jahr, "MM/DD/YY" = Monat/Tag/Jahr).

Bestätigen Sie das neue Datumsformat mit «↩». Anschliessend wird wieder die nächsthöhere Menüebene angezeigt.

### 5.6.5 Kontrast der Anzeige einstellen

Sie können den Kontrast der Anzeige Ihres Instrumentes an Ihre Bedürfnisse anpassen.

Kontrast 50			
-	+		↩

Wählen Sie in den Systemeinstellungen die Menüoption "Kontrast" und drücken Sie «Edit».

Mit den Tasten «+» und «-» können Sie den Kontrast einstellen (Bereich: 0 – 100).

Bestätigen Sie die neue Einstellung mit «↩». Anschliessend wird wieder die nächsthöhere Menüebene angezeigt.

### 5.6.6 Helligkeit der Anzeige einstellen

Sie können die Helligkeit der Anzeige Ihres Instrumentes an Ihre Bedürfnisse anpassen.

Helligkeit 90			
-	+		↩

Wählen Sie in den Systemeinstellungen die Menüoption "Helligkeit" und drücken Sie «Edit».

Mit den Tasten «+» und «-» können Sie die Helligkeit einstellen (Bereich: 0 – 100).

Bestätigen Sie die neue Einstellung mit «↩». Anschliessend wird wieder die nächsthöhere Menüebene angezeigt.

### 5.6.7 Verstellenschutz aktivieren

Sie können die Menüeinstellungen gegen unbeabsichtigte Veränderungen schützen. **Ab Werk ist das Instrument so eingestellt, dass die Einstellungen änderbar sind** (Verstellenschutz deaktiviert).

Verstellenschutz		Aus	
		Ein	
	∨		←

Wählen Sie in den Systemeinstellungen die Menüoption "Verstellenschutz" und drücken Sie «Edit».

Falls Sie die Einstellungen vor Änderungen schützen wollen, aktivieren Sie den Verstellenschutz ("Ein").

Bestätigen Sie die Einstellung mit «←». Anschliessend wird wieder die nächsthöhere Menüebene angezeigt.



Nach der Aktivierung des Verstellenschutzes sind alle Menüeinstellungen gesperrt und in der Anzeige erscheint das Vorhängeschloss-Symbol (anstelle der Taste «Edit»). Sie können jetzt lediglich noch die Einstellung für den Verstellenschutz ändern.

### 5.6.8 Betriebsart des Trocknungsvorganges wählen

Sie können wählen, ob der **Trocknungsvorgang automatisch oder manuell** gestartet werden soll. Werkseitig ist Ihr Instrument auf den automatischen Trocknungsvorgang eingestellt.

Bei der **automatischen Betriebsart** tariert das Gerät, bestimmt das Startgewicht (Nassgewicht) und beginnt mit der Trocknung, wenn das Heizmodul geschlossen wird. Dank dieser "SmartStart"-Funktion können Sie den gesamten Trocknungsablauf ohne einen einzigen Tastendruck ausführen.

Bei der **manuellen Betriebsart** beginnt der Trocknungsvorgang nicht automatisch beim Schliessen des Heizmoduls. Nach dem Drücken der «Start»-Taste wird das für die Bestimmung des Feuchtegehaltes wichtige Initialgewicht (Nassgewicht) erfasst. Dies kann bei geschlossenem oder offenem Heizmodul erfolgen. Nur wenn anschliessend das Heizmodul geschlossen wird, beginnt der Trocknungsvorgang. Die manuelle Betriebsart empfehlen wir Ihnen für Proben, die leichtflüchtige Stoffe enthalten. In der manuellen Betriebsart haben Sie Zeit zur weiteren Vorbereitung der Probe (z. B. Mischen mit Quarzsand oder flächiges Verteilen der Probe) während Gewichtsverluste durch Verdunstung während der Vorbereitungszeit bereits erfasst werden. In der manuellen Betriebsart können Sie das Heizmodul selbst während einer Trocknung öffnen. Die Trocknung wird dabei, im Gegensatz zur automatischen Betriebsart, nicht abgebrochen, sondern es wird lediglich die Heizung solange abgeschaltet, bis das Heizmodul wieder geschlossen wird.

Betriebsart		Autom.	
		Manuell	
	∨		←

Wählen Sie in den Systemeinstellungen die Menüoption "Betriebsart" und drücken Sie «Edit».

Wählen Sie mit der Pfeiltaste die gewünschte Betriebsart.

Bestätigen Sie die Einstellung mit «←». Anschliessend wird wieder die nächsthöhere Menüebene angezeigt.



## 5.6.9 Drucker ein- oder ausschalten

Sie können den externen Drucker ein- oder ausschalten. **Werkseitig ist diese Option eingeschaltet.**

			Aus
Ausdruck			Ein
∧			←

Wählen Sie in den Systemeinstellungen die Menüoption "Ausdruck" und drücken Sie «Edit».

Aktivieren oder deaktivieren Sie den Drucker mit der Pfeiltaste.

Bestätigen Sie die Einstellung mit «←». Anschliessend wird wieder die nächsthöhere Menüebene angezeigt.

**Hinweis:** Der Drucker muss **deaktiviert** werden, wenn Sie den HB43-S über die serielle Schnittstelle an einen Computer anschliessen wollen. Damit wird verhindert, dass der HB43-S unkontrolliert Zeichen an den Computer schickt. Dies ermöglicht einen ungestörten Datenaustausch mit Hilfe der MT-SICS Schnittstellenbefehle (Kapitel 8.6).

Wenn Sie den Drucker aktivieren, müssen Sie sicher stellen, dass die Schnittstelleneinstellungen im Menü des Instrumentes (Kapitel 5.7) und diejenigen des Druckers übereinstimmen.


Wenn Sie den Drucker aktiviert haben, steht eine zusätzliche Menüoption zur Verfügung, die im folgenden Kapitel erläutert wird.

## 5.6.10 Druckintervall festlegen

**Diese Einstellmöglichkeit steht nur zur Verfügung, wenn der Drucker aktiviert ist** (siehe Kapitel 5.6.9). Das Druckintervall bestimmt, wie häufig die Zwischenresultate einer laufenden Messung ausgedruckt werden.

			30s
Druckintervall			1min
			5min
∧	∨		←

Wählen Sie in den Systemeinstellungen die Menüoption "Druckintervall" und drücken Sie «Edit».

Wählen Sie mit den Pfeiltasten das gewünschte Druckintervall. Die drei Einstellungen "30s" (Werkseinstellung), "1min" und "5min" erlauben den automatischen Ausdruck der Zwischenresultate in fixen Intervallen. Damit können Sie den Trocknungsvorgang anhand des gedruckten Protokolls nachvollziehen. Bei der Einstellung "Manuell" erfolgt kein automatischer Ausdruck. Sie können jedoch Zwischenresultate jederzeit mit der Taste «» zu Papier bringen.

Bestätigen Sie die Einstellung mit «←». Anschliessend wird wieder die nächsthöhere Menüebene angezeigt.

## 5.7 Einstellungen für die Schnittstelle

Für die Einstellung der Kommunikationsparameter der eingebauten seriellen RS232C-Schnittstelle steht eine eigene Menüoption zur Verfügung.

Systemeinstellungen			
Schnittstelle			
Werkseinstellung			
∧	∨	Sel.	Exit

Wählen Sie die Menüoption "Schnittstelle" und drücken Sie «Sel.».

Baudrate		9600	
Bit / Parität			
	∨	Edit	←

In der Anzeige erscheint eine Liste aller Einstellungen für die Schnittstelle. Diese Einstellungen lernen Sie in den folgenden Kapiteln kennen.

Um eine Einstellung zu ändern, wählen Sie diese mit den Pfeiltasten an und drücken anschliessend «Edit».

Mit «←» kehren Sie zur nächsthöheren Menüebene zurück.

### 5.7.1 Baudrate (Datenübertragungsrate) einstellen

Die Datenübertragungsrate (Baudrate) bestimmt die Geschwindigkeit der Übertragung über die serielle Schnittstelle. Die Einheit ist Baud (1 Baud (bd) = 1 Bit/Sekunde).

		1200	
Baudrate		2400	
		9600	
∧	∨		←

Wählen Sie in den Einstellungen für die Schnittstelle die Menüoption "Baudrate" und drücken Sie «Edit».

Wählen Sie mit den Pfeiltasten die gewünschte Datenübertragungsrate. Die folgenden Einstellungen stehen zur Verfügung: 1200 bd, 2400 bd (Werkseinstellung), 9600 bd und 19200 bd.

Bestätigen Sie die Einstellung mit «←». Anschliessend wird wieder die nächsthöhere Menüebene angezeigt.

### 5.7.2 Bit / Parität einstellen

In diesem Menüpunkt können Sie das Zeichenformat der Übertragung über die serielle Schnittstelle einstellen.

		7/No	
Bit / Parität		7/Even	
		7/Odd	
∧	∨		←

Wählen Sie in den Einstellungen für die Schnittstelle die Menüoption "Bit / Parität" und drücken Sie «Edit».

Wählen Sie mit den Pfeiltasten die gewünschte Einstellung. Die folgenden Einstellungen stehen zur Verfügung:

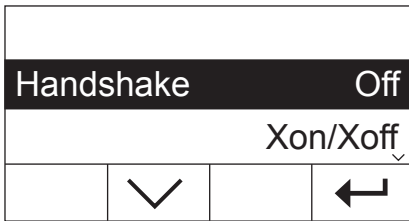
Einstellung	Bedeutung
7/No	7 Datenbits, keine Parität
7/Even (Werkseinstellung)	7 Datenbits, gerade Parität
7/Odd	7 Datenbits, ungerade Parität
8/No	8 Datenbits, keine Parität

**Hinweis:** Für die korrekte Darstellung von Sonderzeichen (Umlaute, Akzente, etc.) auf einem Drucker sollten Sie die Einstellung "8/No" verwenden.

Bestätigen Sie die Einstellung mit «←». Anschliessend wird wieder die nächsthöhere Menüebene angezeigt.

### 5.7.3 Datenflusskontrolle ("Handshake") einstellen

In diesem Menüpunkt können Sie die Datenflusskontrolle ("Handshake") einstellen.



Wählen Sie in den Einstellungen für die Schnittstelle die Menüoption "Handshake" und drücken Sie «Edit».

Wählen Sie mit den Pfeiltasten die gewünschte Einstellung. Die folgenden Einstellungen stehen zur Verfügung:

Einstellung	Bedeutung
Off (Werkseinstellung)	keine Datenflusskontrolle
Xon/Xoff	Datenflusskontrolle via Software
RTS/CTS	Datenflusskontrolle via Hardware

Bestätigen Sie die Einstellung mit «←». Anschliessend wird wieder die nächsthöhere Menüebene angezeigt.

## 5.8 Werkseinstellungen wiederherstellen

Sie haben die Möglichkeit, die Grundeinstellungen des Gerätes auf die Werkseinstellung zurückzusetzen.



Wählen Sie die Menüoption "Werkseinstellung" und drücken Sie «Start». Sie werden gefragt, ob Sie tatsächlich die Werkseinstellungen aktivieren wollen.



**Achtung, wenn Sie die Frage mit "Ja" beantworten, werden alle individuellen Einstellungen durch die Werkseinstellungen ersetzt! Ausgenommen von der Rücksetzung sind Uhrzeit, Datum, Dialogsprache, Kontrast und Helligkeit, sowie die Methodenparameter.** Die Methodenparameter können Sie gezielt zurücksetzen, indem Sie der entsprechenden Methodentaste eine Methode aus der Methoden-Datenbank zuweisen.

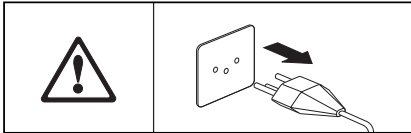
Nach der Rücksetzung auf die Werkseinstellungen kehrt das Gerät automatisch aus dem Menü in den normalen Betriebszustand zurück.

# 6 Wartung und Auswechseln von Einzelteilen

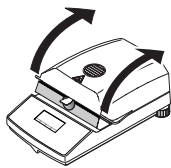
In diesem Kapitel erfahren Sie, wie Sie Ihren Moisture Analyzer in gutem Zustand halten und wie Sie Verschleisssteile auswechseln.

## 6.1 Reinigung des Heizmoduls und der Probenkammer

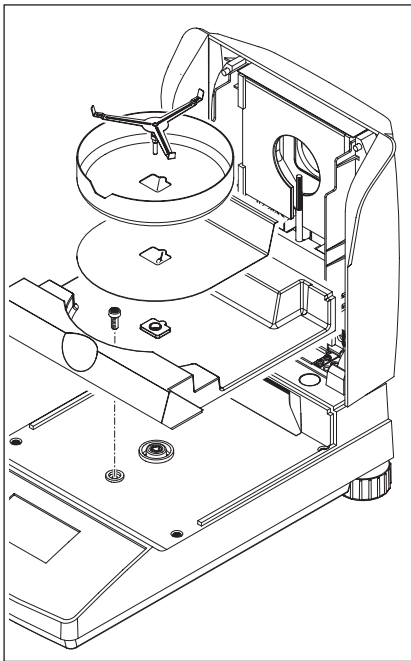
Zur Erzielung präziser Messresultate empfehlen wir Ihnen, den Temperaturfühler und das Strahler-Schutzglas regelmässig zu reinigen. Für die Reinigung Ihres Instrumentes beachten Sie bitte die folgenden Hinweise:



Trennen Sie das Instrument vor der Reinigung vom Stromnetz.



Öffnen Sie das Heizmodul.



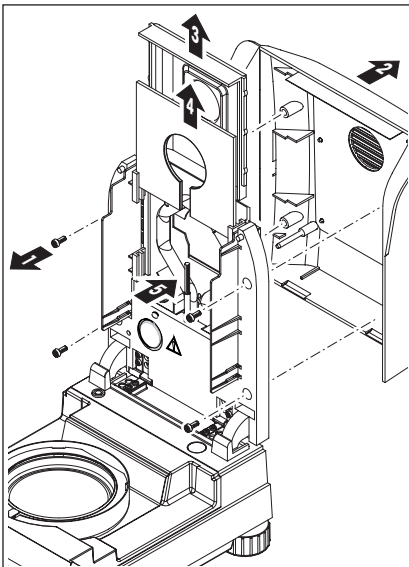
Zur Reinigung lassen sich Windschutz, Probenschalenenträger und Hitzeschild ohne Werkzeug entfernen.

Zur Demontage der Probenkammer benötigen Sie einen handelsüblichen Schraubenzieher.

Verwenden Sie für die Reinigung einen fusselfreien Lappen.

Reinigen Sie das Äussere des Instrumentes mit einem milden Reinigungsmittel. Obwohl das Gehäuse sehr robust und lösungsmittelbeständig ist, sollten Sie keine scheuernden Reiniger oder Lösungsmittel verwenden!

Achten Sie darauf, dass keine Flüssigkeit ins Innere des Instrumentes gelangt.



Zur Demontage des Heizmoduls müssen die vier Schrauben (1) gelöst werden. Dazu wird ein Schraubenzieher benötigt (Torx T-20).

Anschliessend kann die Abdeckung (2) des Heizmoduls nach hinten abgezogen werden.

Der goldbeschichtete Reflektor (3) und das Strahler-Schutzglas (4) des Heizmoduls können nach oben aus den Führungsschienen gezogen werden.

Reinigen Sie Reflektor und Strahler-Schutzglas mit einem milden Reinigungsmittel.

Befreien Sie den schwarzen Temperaturfühler (5) vorsichtig von allfälligen Ablagerungen.

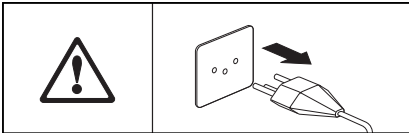
Vermeiden Sie Berührung des runden Halogenstrahlers. Falls Sie auch den Strahler von allfälligen Spritzern, Ablagerungen oder Fettflecken befreien müssen, empfiehlt sich dazu ein schwaches organisches Lösungsmittel wie zum Beispiel Ethanol.



Nach dem Reinigen des Temperaturfühlers oder/und des Strahler-Schutzglases empfehlen wir Ihnen die Justierung des Heizmoduls (siehe Kapitel 5.4).

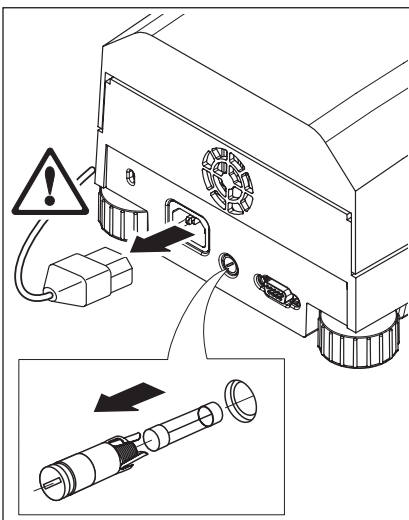
## 6.2 Netzsicherung ersetzen

Falls die Anzeige Ihres Instrumentes nach dem Einschalten "dunkel" bleibt, ist mit grosser Wahrscheinlichkeit die Netzsicherung des Instrumentes defekt.



Zum Ersetzen der Sicherung gehen Sie wie folgt vor:

Trennen Sie das Instrument vom Stromnetz.



Die Netzsicherung befindet sich auf der Geräterückseite. Drehen Sie den Sicherungshalter mit einem Schraubenzieher nach links und ziehen Sie den Sicherungshalter aus dem Gerät.

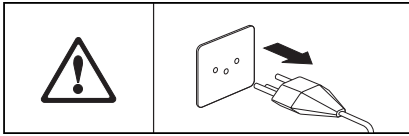
Prüfen Sie den Zustand der Sicherung. Ersetzen Sie die defekte Sicherung durch eine Sicherung des gleichen Typs mit gleichem Nennwert (5 x 20 mm, T6.3 H 250 V).



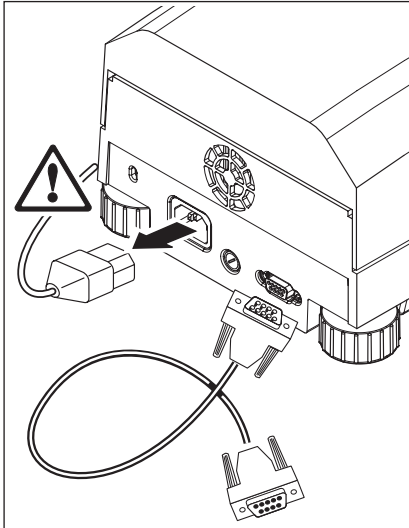
**Die Verwendung einer Sicherung eines anderen Typs oder mit abweichenden Werten, sowie das Überbrücken der Sicherung ist nicht zulässig und kann Ihre Sicherheit gefährden und zu Schäden am Instrument führen!**

## 6.3 Anschluss an einen externen Drucker

Den Drucker bereiten Sie wie folgt für den Einsatz vor:



Trennen Sie das Instrument vom Stromnetz.



Schliessen Sie den Drucker an. Dazu ist der HB43-S mit einer 9-poligen Buchse (w) ausgerüstet. Die Normalpapierdrucker RS-P42 und RS-P26 von METTLER TOLEDO werden mit passenden Verbindungskabeln ausgeliefert.

Verbinden Sie das Instrument und den Drucker mit dem Stromnetz.

Für eine optimale Funktion werden die folgenden Einstellungen empfohlen (Moisture Analyzer und Drucker):

Baudrate: 9600

Bit/Parität: 8/No

Handshake: Xon/Xoff



**Stellen Sie sicher, dass die Einstellungen von Drucker und HB43-S übereinstimmen (siehe Kapitel 5.7.1 und 5.7.2, sowie Bedienungsanleitung des Druckers).**

Verfügt Ihr Drucker über mehrere Zeichensätze (z.B. RS-P26), wählen Sie den Zeichensatz IBM/DOS.


# 7 Wenn es einmal Probleme gibt

In diesem Kapitel erfahren Sie, welche Fehler beim Betrieb Ihres Moisture Analyzers auftreten können und wie Sie diese Fehler beheben.


## 7.1 Fehlermeldungen

Ihr Instrument unterscheidet zwischen drei verschiedenen Arten von Fehlern, die in den folgenden Kapiteln erläutert werden.

### 7.1.1 Eingabefehler

Wenn Sie eine Taste betätigen die nicht aktiv ist (z.B. die Taste «» bei deaktiviertem Drucker) oder deren Betätigung im aktuellen Betriebszustand nicht zulässig ist, meldet Ihr Instrument diesen Eingabefehler mit einem kurzen akustischen Signal.

### 7.1.2 Applikationsfehler

Ein Applikationsfehler tritt auf, wenn das Instrument einen Vorgang nicht durchführen kann oder ein korrigierender Eingriff nötig ist, weil ein Wertebereich über- oder unterschritten wurde oder weil ein allgemeiner Bedienungsfehler vorliegt. Applikationsfehler meldet Ihr Instrument mit einem akustischen Signal. Zusätzlich erscheint in der Anzeige die Meldung "E" ("Error"), gefolgt von der Fehlernummer und dem Fehlertext. Bevor Sie weiterarbeiten können, müssen Sie die Fehlermeldung mit «OK» oder mit der Taste «» löschen. Eine Liste aller Applikationsfehler finden Sie nachstehend.

Anzeige	Ursache	Behebung
E1 Gewicht unstabil	Keine Stabilität beim Trieren oder Justieren	Für ruhige Umgebungsbedingungen und einen optimalen Standort sorgen. Achten Sie auch darauf, dass weder Probenteile noch Waagschale den Windschutz oder den Probenschalenhalter berühren. Auch sehr leichtflüchtige Stoffe in der Probe verhindern die Erkennung eines stabilen Gewichtes
E2 Falsches Justiergewicht	Kein oder falsches Gewicht auf Probenschale aufgelegt während der Justierung. Diese Meldung erscheint auch, falls Sie das Gewicht nicht entfernen, wenn das Gerät Sie dazu auffordert.	Wiederholen Sie den Justiervorgang und legen Sie das geforderte Justiergewicht auf.

<b>Anzeige</b>	<b>Ursache</b>	<b>Behebung</b>
E3 Probengewicht zu klein	Probengewicht kleiner als 0.5 g	Probe von mindestens 0.5 g einwiegen
E4 Tariierung fehlt	Trocknung gestartet, bevor tariert wurde	Probenbehälter tariieren
E8 Temperatureingabe fehlt	Bei der Heizmoduljustierung wurde die Wartezeit von 10 Minuten für die Eingabe des Temperaturwertes überschritten	Heizmoduljustierung wiederholen und Temperaturwerte vor Ablauf der Wartezeit eingeben

### 7.1.3 Funktionsfehler

**Funktionsfehler** zeigen an, dass ein Programm- oder Hardwarefehler vorliegt. Trennen Sie in diesem Fall das Instrument vom Stromnetz. Sollte der Fehler nach dem erneuten Anschluss an die Stromversorgung wieder auftreten, nehmen Sie mit Ihrer METTLER TOLEDO-Vertretung Kontakt auf, um einen Termin für die Diagnose und Reparatur zu vereinbaren. Notieren Sie die Fehlernummer, diese erleichtert dem Servicetechniker die Arbeit.

<b>Anzeige</b>	<b>Ursache</b>	<b>Behebung</b>
E9 Funktionsfehler + Code	Undefinierter Zustand	Netzstecker ziehen und das Gerät mindestens 5 Minuten abkühlen lassen. Falls dieser Fehler mehrfach auftreten sollte, bitte mit Ihrer METTLER TOLEDO-Vertretung Kontakt aufnehmen und den angezeigten Code angeben
E11 Justierdaten verloren	Die Heizmodul- und Waagenjustierdaten und die Methoden- und Menüeinstellungen gingen verloren. Grund: Stromunterbruch während Speichervorgang	Heizmodul- und Waagenjustierungen durchführen. Einstellungen vornehmen



## 7.2 Was ist wenn...?

### ... die Anzeige nach dem Einschalten "dunkel" bleibt?

- fehlende Netzspannung
- nicht angeschlossenes Netzkabel
- defekte Netzsicherung
- Instrument defekt

Stellen Sie sicher, dass Ihr Instrument ans Stromnetz angeschlossen ist und dass das Stromnetz Spannung aufweist. Prüfen Sie die Netzsicherung des Instrumentes und ersetzen Sie diese gegebenenfalls (siehe Kapitel 6.2). Falls das Instrument anschliessend noch immer nicht funktioniert, nehmen Sie mit Ihrer METTLER TOLEDO-Vertretung Kontakt auf.

### ... nach dem Einschalten in der Anzeige "0.000" blinkt?

Der Probenschalenenträger ist nicht eingesetzt. Setzen Sie den Probenschalenenträger ein.

### ... das Symbol der Stillstandskontrolle unmittelbar nach dem Start dauernd leuchtet?

Sobald das Symbol der Stillstandskontrolle erlischt, gilt das Wägeresultat als stabil und wird als "Nassgewicht" übernommen. Wenn das Symbol nicht erlischt, steht Ihr Instrument vermutlich an einem ungünstigen Standort (Vibrationen, Erschütterungen, starker Luftzug, etc.). Suchen Sie einen geeigneteren Standort.

Bei Proben mit leichtflüchtigen Stoffen kann es vorkommen, dass der Stillstand als Folge der laufenden Verdunstung gar nie erreicht wird. In diesem Fall müssen Sie für das Heizmodul die manuelle Betriebsart wählen (siehe Kapitel 5.6.8).

### ... der angeschlossene Drucker nicht druckt?

Vergewissern Sie sich, dass der Drucker im Menü aktiviert ist (siehe Kapitel 5.6.9) und das Farbband und Papier korrekt installiert sind. Überprüfen Sie Übertragungsraten, Bit/Parität und Handshake (siehe Kapitel 5.7).

### ... falsche Zeichen ausgedruckt werden?

Verstellen Sie die Bit/Paritäteneinstellung von Drucker und HB43-S auf "8/No". Vergewissern Sie sich, dass beide Geräte mit derselben Baudrate arbeiten und den gleichen Zeichensatz verwenden (siehe Kapitel 5.7 und 6.3).

### ... im Menü keine Trocknungsdauer eingegeben werden kann?

Eine Eingabe der Trocknungsdauer ist nur möglich, wenn Sie das Abschaltkriterium "Zeitgesteuerte Abschaltung" gewählt haben, bei allen anderen Abschaltkriterien steht diese Eingabemöglichkeit nicht zur Verfügung (siehe Kapitel 4.4.6 und 4.4.8).

### ... Menüeinstellungen nicht geändert werden können?

Sie haben die Einstellungen im Menü gegen Änderungen geschützt (siehe Kapitel 5.6.7).

### ... der Messvorgang zu lange dauert?

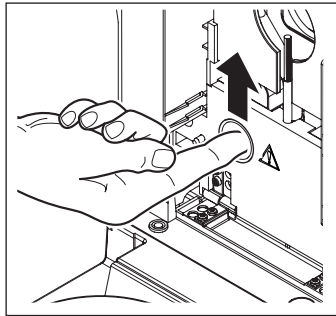
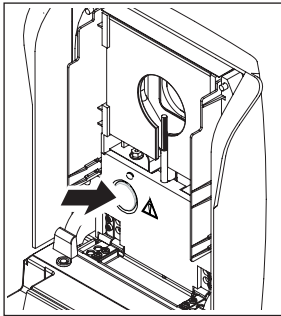
Sie haben ein ungeeignetes Abschaltkriterium gewählt (siehe Kapitel 4.4.6).

Auch eine zu grosse Probenmenge kann die Ursache für eine langsame Trocknung sein, ebenso wie Proben, die zur Hautbildung neigen und damit die Verdunstung behindern.

Versuch mit höherer Temperatur ausführen.

### ... das Instrument nach dem Start nicht heizt?

Das Heizmodul ist überhitzt und der thermische Überlastschutz hat angesprochen. Für einen sicheren Betrieb ist das Instrument mit thermischem Überlastschutz (Bimetall-Fühler) ausgestattet, der bei einer Überhitzung die Heizröhre ausschaltet. Ein solches Ereignis kann zum Beispiel durch eine brennende Probe ausgelöst werden.



### Überlastschutz zurücksetzen

**Achtung:** Das Gerät kann noch heiss sein!

1. Gerät vom Stromnetz trennen.
2. Deckel mit einem Schraubenzieher entfernen.
3. Überlastschalter mit dem Finger zurücksetzen.
4. Deckel wieder einsetzen und das Gerät ans Stromnetz anschliessen.

**Hinweis:** Falls dies nicht möglich ist, kann ein Defekt vorliegen (z.B. ein defektes Halogen-Heizmodul). Nehmen Sie in diesem Fall mit Ihrer METTLER TOLEDO-Vertretung Kontakt auf.

Nach dem Zurücksetzen des Übertemperaturwächters oder nach dem Auswechseln eines Heizmoduls (Kapitel 6.1) empfehlen wir Ihnen das Heizmodul Ihres Halogen Moisture Analyzers neu zu justieren (Kapitel 5.4).

### ... die Messresultate nicht wiederholbar sind?

- Die Proben sind nicht homogen, d.h. sie weisen unterschiedliche Zusammensetzungen auf. Je inhomogener die Probe, um so grösser die Probenmenge, die nötig ist, um ein wiederholbares Resultat zu erzielen.
- Sie haben für das Abschaltkriterium "Zeitgesteuerte Abschaltung" eine zu kurze Trocknungsdauer gewählt. Verlängern Sie die Trocknungsdauer oder wählen Sie ein geeignetes Abschaltkriterium "Gewichtsabnahme pro Zeiteinheit".
- Die Probe trocknet nicht vollständig (z.B. durch Hautbildung). Trocknen Sie die Probe mit Hilfe von Glasfaserfiltern (siehe Kapitel 3.3).
- Sie haben eine zu hohe Temperatur gewählt und die Probe oxydiert. Reduzieren Sie die Trocknungstemperatur.
- Die Probe kocht und die Spritzer verändern laufend das Gewicht. Reduzieren Sie die Trocknungstemperatur.
- Unzureichende Heizleistung, weil das Strahler-Schutzglas verschmutzt ist. Reinigen Sie das Strahler-Schutzglas (siehe Kapitel 6.1).
- Der Temperaturfühler ist verschmutzt oder defekt. Reinigen Sie den Temperaturfühler (siehe Kapitel 6.1) oder lassen Sie ihn durch einen Servicetechniker ersetzen.
- Die Unterlage, auf der das Instrument steht, ist nicht ausreichend stabil. Verwenden Sie eine stabile Unterlage.
- Die Umgebung sehr unruhig ist (Vibrationen usw.).

# 8 Weitere nützliche Informationen

## 8.1 Hinweise zur Interpretation der Messresultate und zum idealen Probengewicht

Die Genauigkeit der Messresultate ist abhängig vom Nassgewicht und von der ursprünglichen Feuchte der Probe. Mit zunehmendem Nassgewicht steigt die relative Genauigkeit des Messresultates. Die Feuchte der Probe ist gegeben, während das Gewicht der Probe häufig durch den Anwender festgelegt werden kann. Mit zunehmendem Gewicht verlängert sich jedoch der Trocknungsvorgang. **Wir empfehlen Ihnen deshalb, das Gewicht Ihrer Proben so zu wählen, dass die erforderliche Wiederholbarkeit erreicht wird.**

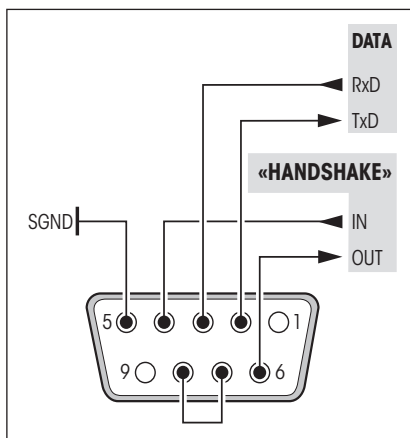
Die Zielgewichte, die in den vordefinierten Methoden festgelegt sind (Kapitel 4), führen in der Regel zu einer genügenden Wiederholbarkeit.

Weitere Informationen finden Sie in der Applikationsbroschüre (Kapitel 8.3).

## 8.2 RS232C-Schnittstelle

Ihr Moisture Analyzer ist standardmässig mit einer RS232C-Schnittstelle ausgerüstet für den Anschluss an ein Peripheriegerät (z.B. Drucker oder Computer).

### 9-polige Buchse



Die Anpassung ans Peripheriegerät (Schnittstellenparameter) wird über das Menü vorgenommen (siehe Kapitel 5.7).

Die vielseitigen Eigenschaften des HB43-S Moisture Analyzer bezüglich Dokumentation der Resultate lassen sich erst mit dem Anschluss eines Druckers, z.B. des RS-P26 oder RS-P42 von METTLER TOLEDO, voll nutzen. Die Druckresultate tragen zu einer einfachen Arbeitsweise nach GLP/GMP entscheidend bei.

Die Schnittstellenbefehle entnehmen Sie bitte dem "Reference Manual METTLER TOLEDO Standard Interface Command Set" 11781024 (nur in Englisch erhältlich), das Sie bei Ihrer METTLER TOLEDO-Vertretung bestellen oder aus dem Internet herunterladen können ([www.mt.com/moisture](http://www.mt.com/moisture)). Weitere Informationen finden Sie in Kapitel 8.6.

## 8.3 Applikationsbroschüre

Die Applikationsbroschüre zur Feuchtebestimmung von METTLER TOLEDO (Bestellnummer: 11796095, [www.moisture-guide.com](http://www.moisture-guide.com)) enthält eine Vielzahl von nützlichen Informationen zur optimalen Nutzung Ihres Moisture Analyzers. Ein Exemplar ist im Lieferumfang des Halogen Moisture Analyzers HB43-S enthalten. Falls Sie weitere Exemplare benötigen, kontaktieren Sie Ihre METTLER TOLEDO-Vertretung.

Methoden- und Applikationsbeispiele finden Sie unter [www.mt.com/moisture](http://www.mt.com/moisture) und [www.mt.com/moisture-methods](http://www.mt.com/moisture-methods).



**Feuchtebestimmungssapplikationen müssen durch den Anwender entsprechend den lokal geltenden Bestimmungen optimiert und validiert werden. Applikationsspezifische Daten, die durch METTLER TOLEDO zur Verfügung gestellt werden, dienen nur als Orientierung.**

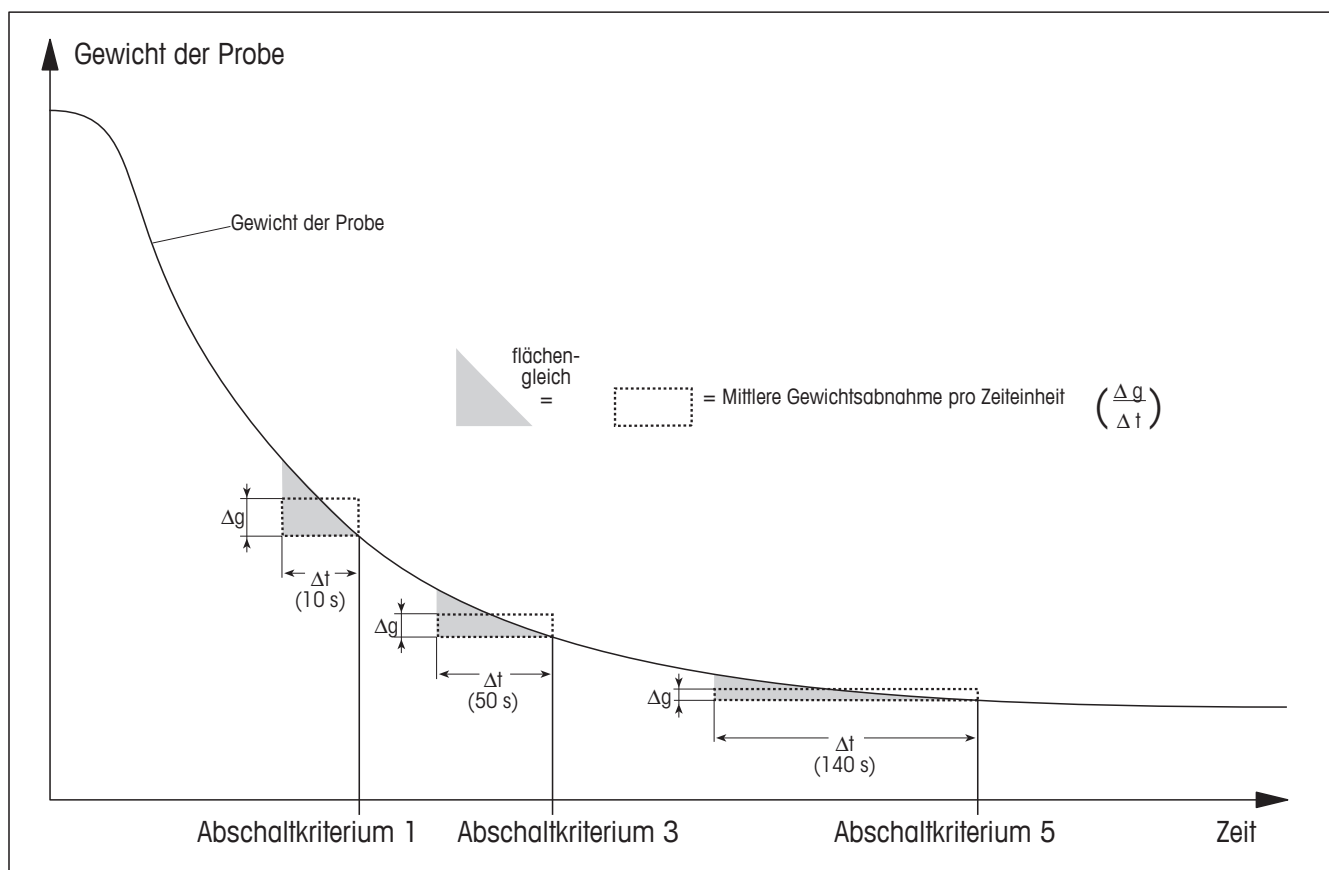
## 8.4 Abschaltkriterium "Gewichtsabnahme pro Zeiteinheit"

Mit dem Abschaltkriterium "Gewichtsabnahme pro Zeiteinheit" wird die Trocknung automatisch beendet, sobald die **mittlere** Gewichtsabnahme ( $\Delta g$  in mg) pro Zeiteinheit ( $\Delta t$  in Sekunden) einen vorgegebenen Wert unterschreitet. Es stehen 5 Stufen mit werkseitig vorgegebener, unveränderbarer Gewichtsabnahme pro Zeiteinheit zur Verfügung. Zusätzlich erlaubt Ihnen das Abschaltkriterium "Frei" die Gewichtsabnahme pro Zeiteinheit selbst zu definieren.

Für die einzelnen wählbaren Stufen gilt:

	$\Delta g$ in mg	$\Delta t$ in Sekunden
Abschaltkriterium 1	1 mg	10 Sekunden
Abschaltkriterium 2	1 mg	20 Sekunden
Abschaltkriterium 3	1 mg	50 Sekunden
Abschaltkriterium 4	1 mg	90 Sekunden
Abschaltkriterium 5	1 mg	140 Sekunden
Abschaltkriterium "Frei"	1 mg	20 Sekunden bis 180 Sekunden

Die nachstehende Grafik zeigt beispielhaft die Funktionsweise der Abschaltung (keine massstäbliche Darstellung).



### Legende

Abschaltkriterium 1 (schnelle Verfügbarkeit des Resultates, geeignet für Trendbestimmung)

Abschaltkriterium 3 (Standardeinstellung)

Abschaltkriterium 5 (geeignet für Präzisionsmessung)

## 8.5 Technische Daten

Bitte beachten Sie, dass der Moisture Analyzer im Interesse der Anwender laufend weiterentwickelt wird. METTLER TOLEDO behält sich deshalb das Recht vor, alle technischen Daten jederzeit und ohne Vorankündigung zu ändern.

---

### Trockner

Heizmodul:	Halogen-Rundstrahler
Temperaturbereich:	50–200 °C
Temperaturschritt:	1 °C
Heizmoduljustierung:	mit Temperatur-Justiersef HA-TC oder HA-TCC

---

### Waage

Minimales Probengewicht:	0.5 g
Maximales Probengewicht:	54 g
Waagenjustierung:	mit externem Gewicht, 20 g ± 0.1 mg
Stillstandskontrolle:	mit Symbol in Anzeige
Ablesbarkeit der Waage:	1 mg
Ablesbarkeit Resultat:	0.01%
Wiederholbarkeit (sd) bei 2 g-Probe:	0.10%
Wiederholbarkeit (sd) bei 10 g-Probe:	0.015%

---

### Daten

Uhrzeit, Datum:	Systemuhr, netzausfallsicher
Betriebseinstellungen:	Permanentspeicher, netzausfallsicher
Abschaltkriterien:	5 Stufen, manuell, zeitgesteuert, frei
Trocknungsprogramme:	Standardtrocknung, Schnelltrocknung, LP16-Modus
Trocknungsdauer:	manuell (unlimitiert), Timer: 1 Minute bis 480 Minuten
Verstellschutz:	durch Blockierung der Menüeinstellungen

---

### Auswertung

Anzeigearten:	5 Arten: Feuchtegehalt (MC), Trockengehalt (DC), Gewicht (g), ATRO Feuchtegehalt (AM), ATRO Trockengehalt (AD)
Protokolle:	über externen Drucker (Option)

---

---

## Hardware

Akustisches Signal:	vorhanden
Datenschnittstelle:	RS232C-Schnittstelle eingebaut
Kontrollfenster:	im Heizmodul
Nivellierung:	2 Fusseschrauben und Nivellierkontrolle
Anzeige:	Matrix Display mit Hintergrundbeleuchtung
Statusanzeige ("User Guide"):	in Anzeige integriert
Probenschale, $\varnothing$ :	90 mm
Thermische Überlastsicherung:	Bimetallschalter im Heizmodul
Abmessungen (B x H x T):	23 x 15 x 36 cm (siehe auch nachstehendes Massbild)
Gewicht, messbereit:	4.3 kg

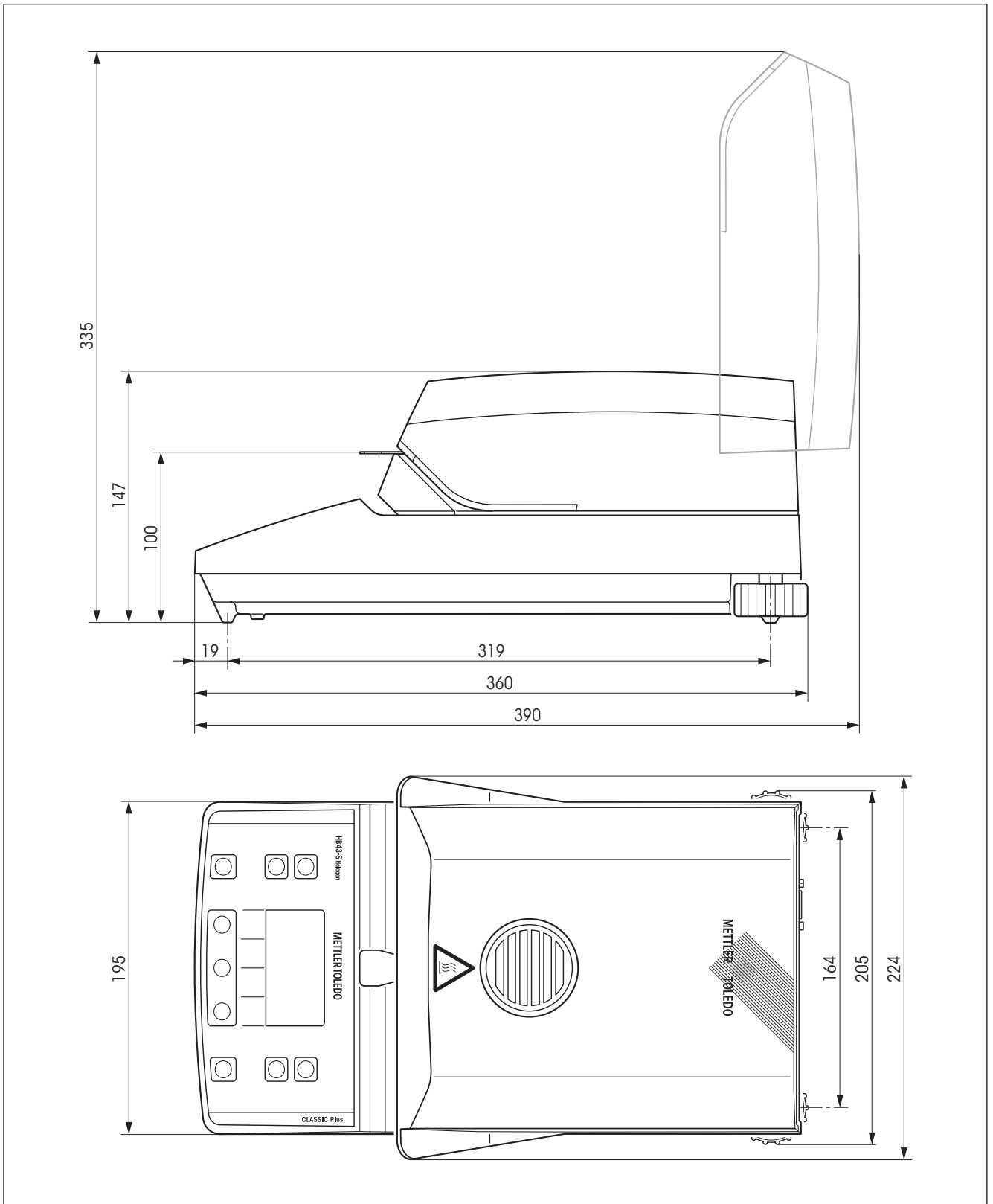
---

## Umgebungsbedingungen

	Nur in geschlossenen Innenräumen verwenden
Höhe über NN:	bis 2000 m
Temperaturbereich:	5 °C bis 40 °C
Luftfeuchte:	80% RH @ + 30 °C
Aufwärmzeit:	mindestens 60 Minuten nachdem das Instrument ans Stromnetz angeschlossen wurde; beim Einschalten aus dem Standby-Modus ist das Instrument sofort betriebsbereit.
Spannungsschwankung:	-15%+10%
Überspannungskategorie:	II
Verschmutzungsgrad:	2
Leistungsaufnahme:	max. 450 W während der Trocknung
Stromaufnahme:	4 A oder 2 A, je nach Heizmodul
Netzspannung:	wahlweise 100 VAC – 120 VAC oder 200 VAC – 240 VAC, 50/60 Hz (die Spannung wird durch das Heizmodul bestimmt)
Netzsicherung:	1 Stück, 5 x 20 mm, T6.3 H 250 V

---

# Abmessungen



## 8.6 Schnittstellenbefehle und -funktionen MT-SICS

Viele der heute eingesetzten Instrumente müssen in komplexe Rechner- oder Datenerfassungssysteme integrierbar sein. Um die Instrumente auf einfache Art und Weise in Ihr System integrieren und deren Funktionen optimal nutzen zu können, stehen die meisten dieser Instrumenten-Funktionen auch als entsprechende Befehle über die Datenschnittstelle zur Verfügung. Die Instrumente von METTLER TOLEDO unterstützen den standardisierten Befehlssatz "METTLER TOLEDO Standard Interface Command Set" (MT-SICS). Die zur Verfügung stehenden Befehle sind abhängig von der Funktionalität der Instrumente.

### Basisinformation zum Datenaustausch mit den Instrumenten

Das Instrument empfängt vom System Befehle und bestätigt jeden Befehl entsprechend.

### Befehlsformate

Befehle an das Instrument bestehen aus einem oder mehreren Zeichen des ASCII-Zeichensatzes. Dazu folgende Hinweise:

- Geben Sie Befehle nur in Grossbuchstaben ein.
- Die möglichen Parameter des Befehls müssen durch ein Leerzeichen voneinander und vom Befehlsnamen getrennt werden (ASCII 32 dezimal, hier als `␣` dargestellt).
- "Text" wird als eine Zeichenfolge des 8-Bit-ASCII-Zeichensatzes von 32 dezimal bis 255 dezimal eingegeben.
- Jeder Befehl muss mit `CRLF` (ASCII 13 dezimal, 10 dezimal) beendet werden.

Die Zeichen `CRLF` die mit der Enter- bzw. Return-Taste der meisten PC-Tastaturen eingegeben werden können, sind hier nicht aufgeführt, sie sind jedoch für die Kommunikation mit dem Instrument unverzichtbar.

### Beispiel: S – Stablen Gewichtswert senden

Befehl	<code>S</code>	Aktuellen stabilen Nettogewichtswert senden.
Antwort	<code>S␣S␣Gewichtswert␣Einheit</code>	Aktueller stabiler Gewichtswert.
	<code>S␣I</code>	Befehl nicht ausführbar (das Instrument führt derzeit einen anderen Befehl wie beispielsweise einen Trier- oder Timeoutbefehl aus, da die erforderliche Stabilität nicht erreicht wurde).
	<code>S␣+</code>	Instrument im Überlastbereich.
	<code>S␣-</code>	Instrument im Unterlastbereich.

### Beispiel

Befehl	<code>S</code>	Stabilen Gewichtswert senden.
Antwort	<code>S␣S␣␣␣␣␣␣␣␣30.000␣g</code>	Der aktuelle stabile Gewichtswert ist 30.000 g.

Die verfügbaren MT-SICS Befehle für Ihr Instrument und weitere Informationen entnehmen Sie bitte dem Referenzhandbuch "MT-SICS für Moisture Analyzer 11781024", das Sie unter [www.mt.com/moisture](http://www.mt.com/moisture) aus dem Internet herunterladen können.





## 8.7 Zubehör, Verbrauchsmaterial und Ersatzteile

Falls Sie weitere Ersatzteile für Ihren Moisture Analyzer benötigen, nehmen Sie bitte mit Ihrer METTLER TOLEDO-Vertretung Kontakt auf.

### 8.7.1 Zubehör

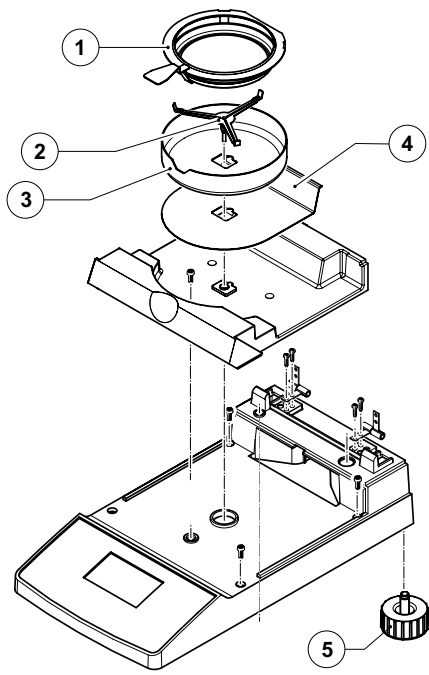
	<b>Bezeichnung</b>	<b>Nr.</b>
	<b>Justiergewicht</b> Justiergewicht 20 g, Klasse F1 (Justierung der Waage)	00158640
	<b>Temperatur-Justieret</b> Temperatur-Justieret, HA-TC (Justierung des Heizmoduls)	00214455
	Kalibriertes Temperatur-Justieret, HA-TCC, inklusive Prüfzertifikat (Justierung des Heizmoduls)	00214528
	Re-Kalibrierung von HA-TCC, HA-TCCRe, inklusive Prüfzertifikat (Re-Kalibrierung mit Zertifikat)	00214534
	<b>Probenschalen</b> Wiederverwendbare Probenschale (Stahl, Höhe: 6 mm), HA-DR1, Set à 3 Stück	00214462
	Wiederverwendbare Probenschale (Stahl, Höhe: 15 mm), 1 Stück	00013954
	<b>Transportkoffer</b>	11113855
	<b>Probenschalenhalter</b> Probenschalenhalter, HA-PH, 3 Stück	00214526
	<b>Schutzhülle</b> Chemieresistente Schutzhülle, 2 Stück	11113363
	<b>Drucker</b> Drucker RS-P42 Drucker RS-P26	00229265 12120788
	<b>Kabel für RS232C Schnittstelle</b> RS9 – RS9 (m/w): Anschlusskabel für Computer oder Drucker RS232C, Länge = 1 m	11101051

	<b>Bezeichnung</b>	<b>Nr.</b>
	<b>Diebstahlsicherung</b> Stahlseil	11600361
	<b>SmartCal</b> cSmartCal, 24 Tests	30005791
	cSmartCal, 12 Tests	30005793
	SmartCal, 24 Tests	30005790
	SmartCal, 12 Tests	30005792
	<b>StarterPac SmartCal</b> StarterPac cSmartCal, 12 Tests	30005918
	StarterPac SmartCal, 12 Tests	30005917

## 8.7.2 Verbrauchsmaterial

	<b>Bezeichnung</b>	<b>Nr.</b>
	<b>Druckerpapier</b> Druckerpapier, Set à 5 Rollen	00072456
	Papierrolle (selbstklebend) für Drucker, Set à 3 Rollen	11600388
	<b>Farbband</b> Farbband (Kassette, schwarz) für Drucker, Set à 2 Stück	00065975
	<b>Probenschalen</b> Aluminium-Probenschale ø 90 mm, HA-D90, Set à 80 Stück	00013865
	Verstärkte Aluminium-Probenschale ø 90 mm, 1 Stück	11113863
	<b>Glasfaserfilter</b> Glasfaserfilter (für Flüssigkeiten), HA-F1, Set à 100 Stück	00214464

### 8.7.3 Ersatzteile



Pos.	Bezeichnung	Nr.
1	Probenschalenhalter	11113873
2	Probenschalenträger	00214642
3	Windschutz	00214368
4	Hitzeschild	11113360
5	Fusschraube	11101302

# 9 Index

- A**
- Abbrechen einer Messung 36
  - Abmessungen 63
  - Abschaltkriterien 61
  - Abschaltkriterium 27, 57, 60
  - Akustisches Signal 44, 55, 62
  - Anzeige 62
  - Anzeigeart 29, 61
  - Applikationsbroschüre 19, 59
  - Applikationsfehler 55
  - ATRO Feuchtegehalt 30
  - ATRO Trockengehalt 30
  - Aufstellen 11
  - Ausdruck 49
  - Ausgangszustand 13
  - Auspacken 10
- B**
- Baudrate 50, 54, 57
  - Bedienungskonzept 20
  - Betriebsart 48
  - Bimetall-Fühler 58
  - Bit / Parität 50, 57
  - Brand 8
- C**
- Chemieresistente Schutzhülle 65
  - Computer 6, 49, 59
- D**
- Dämpfe 8
  - Datenbank 20
  - Datenflusskontrolle 51
  - Datenschnittstelle 62
  - Datum 46, 61
  - Datumsformat 47
  - Dialogsprache 45
  - Diebstahlsicherung 66
- E**
- Drucker 6, 49, 54, 57, 59, 61, 65
  - Druckerpapier 66
  - Drucker RS-P26 54, 59
  - Drucker RS-P42 54, 59
  - Druckintervall 49
  - Druckresultate 59
- F**
- Farbband 57, 66
  - Fehlermeldung 44
  - Fehlermeldungen 55
  - Fehlernummer 55
  - Fehlertext 55
  - Feuchte 6, 59
  - Feuchtebestimmung 17, 59
  - Feuchtegehalt 15, 25, 30
  - Flüssigkeit 52
  - Freier Faktor 31
  - Freies Abschaltkriterium 27, 28
  - Freiraum 7
  - Führungsschienen 53
  - Funktionsfehler 56
  - Fussschraube 67
  - Fussschrauben 11
- G**
- Genauigkeit 59
  - Gerätesicherheit 7
  - Gewicht 55
  - Gewicht in Gramm 30
  - Gewichtsabnahme pro Zeiteinheit 27, 58, 60
- H**
- Glasfaserfilter 13, 19, 66
  - GLP 7, 18, 59
  - GMP 7, 18, 59
- H**
- Halogen-Heizmodul 6
  - Halogen Moisture Analyzer 6, 17
  - Halogenstrahlers 53
  - Handshake 51, 57
  - Heizmodul 7, 12, 13, 15, 17, 18, 27, 33, 34, 35, 43, 44, 48, 52, 53, 58, 61
  - Heizmodul justieren 43
  - Heizmoduljustierung 27, 56, 61
  - Heizröhre 58
  - Helligkeit der Anzeige 47
  - Hitze 7
  - Hitzeschild 52, 67
- I**
- ISO 9001 7, 18
- J**
- Justieren 55
  - Justiergewicht 65
  - Justierprotokoll 42, 45
  - Justierung 18, 53
  - Justierung des Heizmoduls 43
  - Justiervorgang 44
- K**
- Kabel 65
  - Kommunikationsparameter 50
  - Kontrast der Anzeige 47
  - Kontrollfenster 44, 62
  - Korrosion 8
- L**
- Libelle 11
  - Lieferumfang 10

- LJ16 25  
Lösungsmittel 52, 53  
LP16 25  
Luftblase 11
- M**  
Manuelle Abschaltung 27, 28  
Menu 38  
Menü 57, 59  
Menü-Übersicht 38  
Messparameter 17  
Messprinzip 17  
Messprotokoll 35, 37  
Messresultat 35, 59  
Messung 10, 13, 20, 33  
Messvorgang 57  
Messzyklus 36, 37  
Methode 20, 23  
MT-SICS 59, 64  
Muster-Probe 13, 14
- N**  
NACE Code 21, 23  
Nachkommastellen 32  
Netzkabel 12, 57  
Netzsicherung 53, 57, 62  
Netzspannung 12, 57, 62  
Nivellieren 11, 62  
Nivellierkontrolle 11
- O**  
On/Off 33
- P**  
Papier 57  
Papierrolle 66  
Parameter 33  
Peripheriegerät 59  
Personal-Qualifikation 7  
Probe 13, 19, 28, 33, 48, 55, 58, 59  
Probengewicht 56, 59, 61  
Probenkammer 35, 43, 52  
Probenschale 13, 19, 33, 55, 62, 65, 66  
Probenschalenhalter 13, 34, 35, 43, 55, 65, 67  
Probenschalenträger 52, 67  
Protokoll 37, 41, 42, 45, 61
- Q**  
Qualitätssicherungssystem 18, 42, 45
- R**  
Reference Manual 59  
Reflektor 53  
Reinigung 52  
Reinigungsmittel 52, 53  
Reset 16  
Resultatanzeige 29  
RS232C-Schnittstelle 6, 50, 59
- S**  
Schalenträger 13, 34, 43  
Schnelltrocknung 25  
Schnittstelle 49, 50  
Schnittstellenbefehle 49, 59, 64  
Schutzglas 7  
Selbsttest 13  
Sicherheit 7  
Sicherung 53  
Sicherungshalter 53  
Signal 44, 55  
SmartCal 39, 66  
SmartStart 48  
Softkeys 21  
Sprache 45  
Stabilität 55  
Standard-Lieferumfang 10  
Standort 11, 55, 57  
Start 48, 57, 58  
Startbereit 15  
StarterPac SmartCal 66  
Statusanzeige 7, 13, 33, 62  
Stillstandskontrolle 57, 61  
Stop 28, 36, 37  
Strahler-Schutzglas 52, 53, 58  
Stromaufnahme 62  
Stromnetz 11, 12, 52, 56  
Stromversorgung 56  
Symbol 57  
Systemeinstellungen 46
- T**  
Tarierebereit 13  
Tariieren 55  
Technische Daten 61  
Temperatur 35, 44, 57  
Temperaturbereich 61  
Temperatureingabe 56  
Temperaturfühler 27, 52, 53, 58  
Temperatur-Justierset 18, 43, 61, 65  
Temperatur-Reduktion 26  
Temperaturschritt 61  
Temperaturwächter 27  
Testprotokoll 41  
Thermo-gravimetrisches Prinzip 6  
Toleranz 24  
Transportkoffer 65  
Trockengehalt 30  
Trocknungsdauer 17, 29, 57, 58, 61  
Trocknungsprogramm 25, 61  
Trocknungstemperatur 17, 25, 26, 58  
Trocknungsvorgang 48, 59  
Trocknung und Messung 15
- U**  
Überhitzung 7, 58  
Überlastschalter 58  
Überlastschutz 58  
Überlastschutz zurücksetzen 58  
Uhrzeit 46, 61

User Guide 13, 33, 62

## **V**

Verätzung 8

Verbindungskabel 54

Verbrauchsmaterial 66

Vergiftung 8

Verlängerungskabel 12

Verpackung 10

Verstellschutz 48, 61

Vorhängeschloss-Symbol 48

## **W**

Waage justieren 41

Waagenjustierung 42

Waagschale 55

Wärmeabzug 7

Wärmestaus 7

Wartung 52

Werkseinstellung 51

Wiederholbarkeit 61

Windschutz 34, 52, 55, 67

## **Z**

Zeichen 57

Zeichenformat 50

Zeitformat 47

Zeitgesteuerte Abschaltung 27,  
28, 57

Zeitintervall 29

Zielgewicht 24

Zubehör 65

Zweipunkte-Justierung 44



## **GWP® – Gute Wägepraxis™**

Die globale Wägerichtlinie GWP® reduziert die mit Wägeprozessen verbundenen Risiken und hilft

- bei der Auswahl der geeigneten Waage
- bei der Kostenreduktion durch Optimierung des Testaufwands
- beim Einhalten der gängigen regulatorischen Anforderungen

► [www.mt.com/GWP](http://www.mt.com/GWP)

[www.mt.com/moisture](http://www.mt.com/moisture)

Für mehr Informationen

### **Mettler-Toledo AG Laboratory & Weighing Technologies**

CH-8606 Greifensee, Switzerland

Tel. +41 (0)44 944 22 11

Fax +41 (0)44 944 30 60

Internet: [www.mt.com](http://www.mt.com)

Technische Änderungen vorbehalten.

© Mettler-Toledo AG 12/2011

11780960A de



\* 1 1 7 8 0 9 6 0 \*