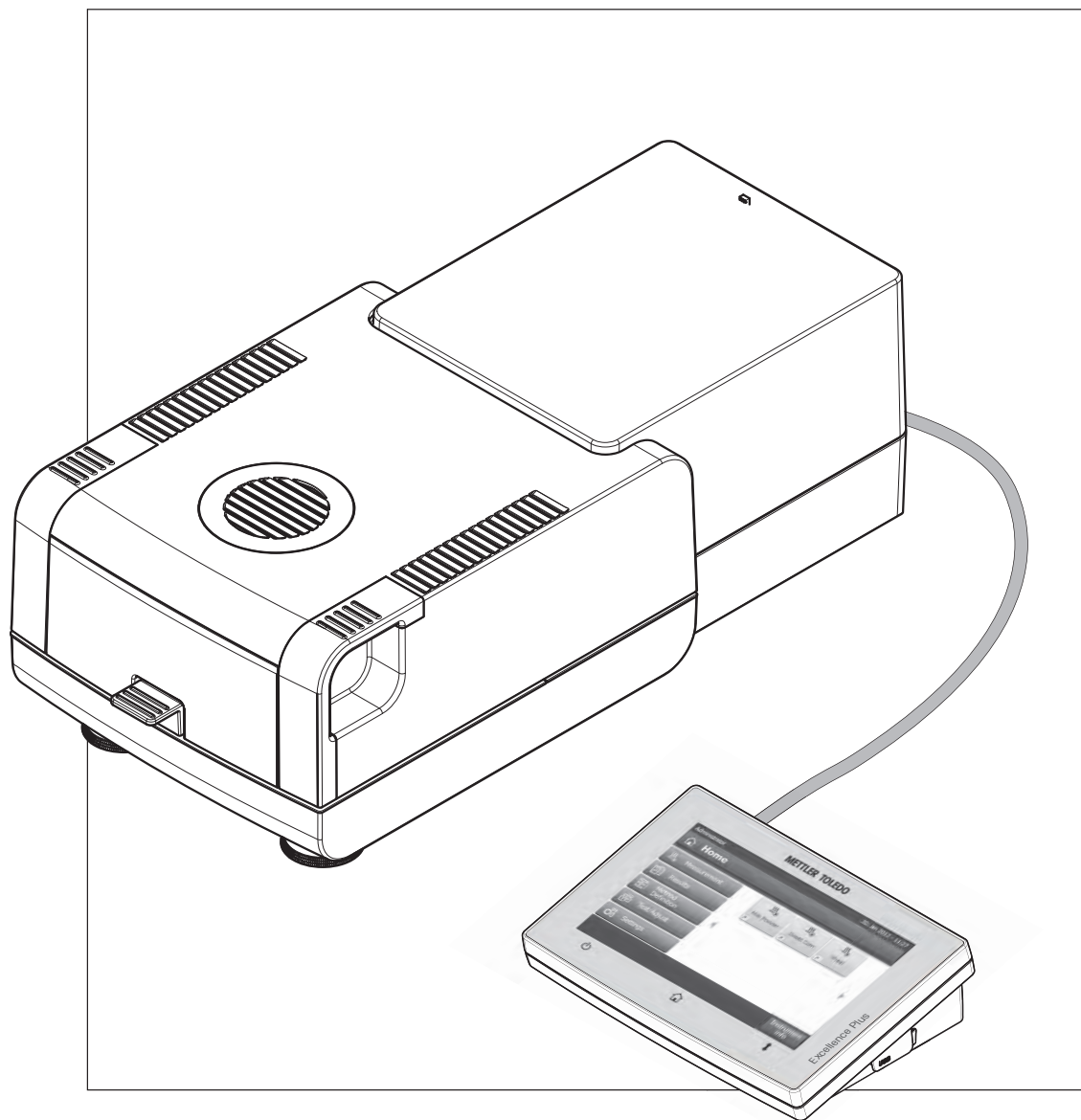


Analizador de humedad

Excellence Plus HX204



1 10 10 10 10

METTLER TOLEDO

Índice de contenidos

1	Introducción	7
	1.1	Convenciones y símbolos utilizados en este manual de instrucciones 7
2	Información sobre seguridad	8
	2.1	Definición de los símbolos y señales de advertencia 8
	2.2	Indicaciones de seguridad específicas del producto 8
3	Diseño y función	12
	3.1	Visión general 12
	3.1.1	Unidad de secado 12
	3.1.2	Terminal 14
	3.1.3	Teclas del terminal 16
	3.2	Interfaz de usuario 17
	3.2.1	Pantalla de usuario "Inicio" 18
	3.2.2	Elementos básicos de la pantalla táctil 19
	3.2.3	Iconos y botones 19
	3.2.3.1	Iconos de mensaje de estado 19
	3.2.3.2	Iconos de la barra de títulos 19
	3.2.3.3	Botones de la barra de acciones 19
	3.2.4	Diálogos de entrada 20
	3.2.4.1	Introducción de texto y números 20
	3.2.4.2	Introducción de valores numéricos 20
	3.2.4.3	Cambio de fecha y hora 21
	3.2.5	Listas y tablas 22
	3.2.6	Pantalla de trabajo 22
	3.2.7	Vista de gráficos 23
4	Instalación y puesta en marcha	25
	4.1	Suministro estándar 25
	4.2	Emplazamiento 25
	4.3	Apertura y cierre de la cámara de muestras 26
	4.4	Conexión del equipo 26
	4.5	Configuración de la unidad de secado 27
	4.6	Nivelación de la unidad de secado 28
	4.7	Dispositivo antirrobo 29
	4.8	Configuración del ángulo de lectura del terminal 29
	4.9	Configuración de fecha y hora 29
	4.10	Ajuste 30
5	Primera medición	31
6	Configuración	34
	6.1	Preferencias de usuario 35
	6.1.1	Idiomas 35
	6.1.2	Pantalla 35
	6.1.3	Contraseña 35
	6.2	Configuración del sistema 36
	6.2.1	Configuración regional 36
	6.2.2	Periféricos 36

6.2.3	Configuración predeterminada	37
6.2.3.1	Idiomas predeterminados	37
6.2.3.2	Configuración de pantalla predeterminada	38
6.2.4	Ajuste de pantalla táctil	38
6.3	Configuración de aplicaciones	40
6.3.1	Administración de identificaciones	40
6.3.2	Administración de impresión y salida	41
6.4	Control de calidad	42
6.4.1	Configuración de prueba / ajuste	42
6.4.1.1	Equipo	42
6.4.1.2	Configuración de prueba	43
6.4.1.3	Configuración de ajuste	44
6.4.1.4	Configuración de impresión y salida	44
6.4.1.5	FACT (ajuste totalmente automático)	45
6.5	Administración de usuarios	46
6.5.1	Grupos	46
6.5.2	Usuarios	48
6.5.3	Directivas de cuenta	49
6.6	Administración de sistema y datos	50
6.6.1	Exportar / Importar	50
6.6.2	Copia de seguridad / Restauración	51
6.6.3	Reiniciar	52
6.6.4	Actualización	52
7	Realizar prueba / ajustar	55
7.1	Ajustes	55
7.1.1	Ajuste de peso (interno)	56
7.1.2	Ajuste de peso (externo)	56
7.1.3	Ajuste de temperatura	57
7.1.4	Ejemplos de impresiones de ajustes	59
7.2	Pruebas	60
7.2.1	Prueba de peso (interna)	60
7.2.2	Prueba de peso (externa)	60
7.2.3	Prueba de temperatura	61
7.2.4	Ejemplos de impresiones de pruebas	62
7.3	Historial	63
8	Definición de método	64
8.1	Principales parámetros de medición	66
8.1.1	Configuración de programa de secado	66
8.1.1.1	Configuración del secado estándar	66
8.1.1.2	Configuración del secado rápido	67
8.1.1.3	Configuración del secado suave	68
8.1.1.4	Configuración del secado por pasos	69
8.1.1.5	Configuración del criterio de desconexión	70
8.1.2	Configuración del modo de pantalla	72
8.1.3	Configuración del peso de inicio	74
8.2	Manejo de resultados y valores	76
8.2.1	Límites de control	76
8.2.2	Resolución	77

	8.3	Manejo del flujo de trabajo	79
	8.3.1	Modo de inicio	79
	8.3.2	Pre calentamiento	79
	8.4	Propiedades generales de método	81
	8.4.1	Nombre de método	81
	8.5	Realización de una prueba de un método	82
9	Medición		84
	9.1	Realización de una medición	84
	9.2	Trabajo con la ayuda para el pesaje	86
	9.3	Uso de los accesos directos	87
10	Resultados		89
	10.1	Evaluaciones gráficas de los resultados de medición	89
	10.2	Información sobre las impresiones	91
	10.3	Exportación de resultados	93
11	Mantenimiento		94
	11.1	Limpieza	94
	11.1.1	Cámara de muestras	95
	11.1.2	Módulo de calentamiento	95
	11.1.3	Rejilla del ventilador	97
	11.2	Filtro de polvo	97
	11.3	Sustitución del fusible de alimentación principal	98
	11.4	Eliminación de residuos	98
12	Resolución de problemas		99
	12.1	Mensajes de error	99
	12.2	Mensajes de estado	99
	12.3	¿Qué hacer si...?	101
13	Datos técnicos		103
	13.1	Datos técnicos generales	103
	13.2	Dimensiones	105
14	Accesorios y piezas de repuesto		106
15	Anexo		110
	15.1	Cómo obtener unos resultados inmejorables	110
	15.1.1	Principio de medición del analizador de humedad halógeno	110
	15.1.2	Advertencias sobre el ajuste de la balanza y el módulo de calentamiento	110
	15.1.3	Preparación óptima de las muestras	111
	15.1.4	Información adicional sobre la determinación de la humedad	111
	15.2	Configuración recomendada de la impresora	112
	15.3	Third Party License/Notice	112
16	Índice		113

1 Introducción

Le agradecemos que haya adquirido un analizador de humedad halógeno de METTLER TOLEDO.

Su analizador de humedad trabaja con rapidez y fiabilidad. Además, el uso es muy cómodo y sus funciones útiles le facilitarán la determinación del contenido de humedad de las muestras.

Detrás de su equipo está METTLER TOLEDO, fabricante de primera línea de balanzas para laboratorio y producción y de equipos de medida analíticos. Una red de servicio técnico mundial con personal de excelente formación está siempre a su disposición, bien sea a la hora de seleccionar accesorios o de asesorarle en aplicaciones específicas, para un aprovechamiento óptimo de su equipo.

Su analizador de humedad halógeno sirve para determinar el contenido de humedad de prácticamente cualquier sustancia. El equipo trabaja según el principio termogravimétrico. Al inicio de la medición, el analizador de humedad determina el peso de la muestra, a continuación la muestra se calienta rápidamente con la unidad de calentamiento halógena integrada y la humedad se evapora. Durante el secado, el equipo calcula continuamente el peso de la muestra y muestra la pérdida de humedad. Una vez concluido el secado, se muestra el contenido de humedad o el de materia seca de su muestra como resultado final.

Tanto la rapidez del calentamiento como el calentamiento de la superficie tienen una importancia decisiva en la práctica. La unidad halógena de calentamiento de su equipo necesita menos tiempo que, por ejemplo, el método convencional por infrarrojo o el de la estufa desecadora para alcanzar la máxima potencia de calentamiento. Además, permite alcanzar temperaturas altas, lo que supone un factor adicional a la hora de acortar el tiempo de secado. El calentamiento uniforme del material de muestra garantiza la repetibilidad del resultado de secado y permite utilizar una menor cantidad de muestras.

El analizador de humedad cumple con todas las normas y directivas actuales. Admite las directrices, técnicas de trabajo y registro de resultados que requieren todos los sistemas internacionales de garantía de calidad, p. ej., GLP (Buenas prácticas de laboratorio), GMP (Buenas prácticas de fabricación). El equipo dispone de una declaración de conformidad CE y METTLER TOLEDO está certificado como fabricante según las normas ISO 9001 e ISO 14001. Esto le garantiza la protección de su inversión a largo plazo mediante una alta calidad del producto y una amplia oferta de servicios (reparación, mantenimiento, servicio de calibración).

Para obtener más información

► www.mt.com/moisture

Versión de software

Estas instrucciones de uso se basan en la versión de firmware (software) instalada inicialmente, la V1.0.

1.1 Convenciones y símbolos utilizados en este manual de instrucciones

Las denominaciones de las teclas y botones se indican mediante una imagen o mensaje entre corchetes (p. ej., [**Guardar**]).

Estos símbolos indican una instrucción:

- requisitos
- 1 pasos
- 2 ...
- ⇒ resultados

2 Información sobre seguridad

2.1 Definición de los símbolos y señales de advertencia

Las indicaciones de seguridad se marcan con texto y símbolos de advertencia. Hacen referencia a cuestiones de seguridad y advertencias. Si se hace caso omiso de las indicaciones de seguridad pueden producirse daños personales o materiales, funcionamientos anómalos y resultados incorrectos.

Texto de advertencia

ADVERTENCIA	situación de peligro con riesgo medio que puede provocar lesiones graves o incluso la muerte en caso de que no se impida.
PRECAUCIÓN	situación de peligro con riesgo limitado, que puede provocar daños en el dispositivo o propiedad, la pérdida de datos o lesiones leves o de gravedad media, en caso de que no se impida.
Atención	(sin símbolo) información importante sobre el producto.
Nota	(sin símbolo) información útil sobre el producto.

Símbolos de advertencia



Peligro general



Descarga eléctrica



Superficie caliente



Sustancia inflamable o explosiva



Sustancia tóxica



Ácido / Corrosión

2.2 Indicaciones de seguridad específicas del producto

Información general sobre seguridad

Su equipo dispone de tecnología de vanguardia y cumple con las normativas de seguridad reconocidas; aunque, a pesar de todo, pueden surgir situaciones de peligro en circunstancias ajenas. No abra la carcasa del equipo: contiene piezas no indicadas para el mantenimiento, reparación o sustitución por parte del usuario. Si experimenta problemas con su equipo, póngase en contacto con su distribuidor autorizado o representante de mantenimiento de METTLER TOLEDO.

Utilice y maneje el equipo siempre conforme a las instrucciones contenidas en este manual. Siga en todo momento las indicaciones para la puesta en marcha de su nuevo equipo.

Si el equipo no se utiliza conforme a este manual de instrucciones, la protección que este ofrece puede verse afectada y METTLER TOLEDO no asume ninguna responsabilidad.

Uso previsto

Su analizador de humedad se utiliza para determinar la proporción de humedad en muestras. Utilice el equipo únicamente con este fin. Cualquier otro tipo de uso y manejo que difiera de los límites establecidos en las especificaciones técnicas sin consentimiento escrito por parte de Mettler-Toledo AG se considera no previsto.

El usuario debe optimizar y validar las aplicaciones de determinación de la proporción de humedad conforme a las normativas locales. Los datos específicos de las aplicaciones proporcionados por METTLER TOLEDO tienen únicamente una finalidad orientativa.



No está permitido utilizar el equipo en atmósferas explosivas de gases, vapor, niebla, polvo y polvo inflamable (entornos peligrosos).

Seguridad del personal

El analizador de humedad solo podrá utilizarlo el personal cualificado y familiarizado con las propiedades de las muestras utilizadas y el manejo del equipo.

Antes de utilizar este equipo debe leer y entender las instrucciones de uso. Conserve el manual de instrucciones como referencia.

No altere o modifique el equipo y utilice únicamente piezas de repuesto originales y equipamiento opcional de METTLER TOLEDO.

Ropa de protección

Es aconsejable llevar ropa de protección en el laboratorio mientras se trabaja con el equipo.



Utilice una bata de laboratorio.



Utilice unas gafas protectoras o cualquier otro tipo de protección ocular adecuado.



Utilice guantes adecuados al manejar sustancias químicas o peligrosas, comprobando que estos estén en perfectas condiciones antes de su uso.

Indicaciones de seguridad



ADVERTENCIA

Riesgo de electrocución

Su equipo incluye un cable de alimentación de 3 clavijas con un equipo de toma de tierra. Únicamente pueden utilizarse los cables de prolongación que cumplan estos estándares aplicables y dispongan de equipo de toma de tierra. Quedan prohibidas las desconexiones intencionadas de la toma de tierra.



CUIDADO

El analizador de humedad halógeno trabaja con calor.

- a) Deje suficiente espacio libre alrededor del equipo para evitar la acumulación del calor y el sobrecalentamiento (aprox. 1 m de espacio por encima del módulo de calentamiento).
 - b) No se debe cubrir, enchufar, forrar o modificar de ningún modo el espacio de ventilación sobre la muestra.
 - c) No coloque ningún tipo de material inflamable sobre, debajo o junto al equipo ya que la zona que rodea al módulo de calentamiento puede estar caliente.
 - d) Tenga cuidado al retirar la muestra. La muestra, la cámara, el corta-aires o los recipientes utilizados pueden estar calientes.
 - e) Durante el uso, no abra el módulo de calentamiento: el reflector circular o su cristal protector pueden alcanzar los 400 °C. En caso de que deba abrir el módulo de calentamiento, p. ej., para su mantenimiento, desconecte el equipo de la fuente de alimentación y espere a que el módulo se haya enfriado por completo.
 - f) No modifique el módulo de calentamiento. Resulta especialmente peligroso doblar o retirar componentes, así como realizar cualquier tipo de cambio.
-

Existen determinadas muestras que requieren un cuidado especial.

Algunos tipos de muestra pueden poner en peligro al personal o causar daños en bienes materiales. Tenga en cuenta que el usuario es siempre el responsable de todo daño ocasionado por el uso de muestras de cualquier tipo.



CUIDADO

Incendio o explosión

- Sustancias inflamables o explosivas.
 - Sustancias que contienen disolventes.
 - Sustancias que emiten gases o vapores inflamables o explosivos al calentarse.
- a) En caso de duda, lleve a cabo un análisis de riesgos detallado.
 - b) Trabaje a una temperatura de secado lo suficientemente baja para evitar la formación de llamas o una explosión.
 - c) Lleve gafas protectoras.
 - d) Trabaje con pequeñas cantidades de muestra.
 - e) **Supervise el equipo en todo momento**
-



ADVERTENCIA

Sustancias con componentes tóxicos o cáusticos

Los gases tóxicos que se producen durante el secado pueden causar irritación (ocular, cutánea, respiratoria), enfermedades o incluso la muerte.

- Dichas sustancias solo se pueden secar en una campana extractora.
-



CUIDADO

Corrosión

Sustancias que emiten vapores corrosivos cuando se calientan (p. ej., ácidos).

- Trabaje con pequeñas cantidades de muestra ya que el vapor se puede condensar en las piezas más frías de la carcasa y corroerlas.

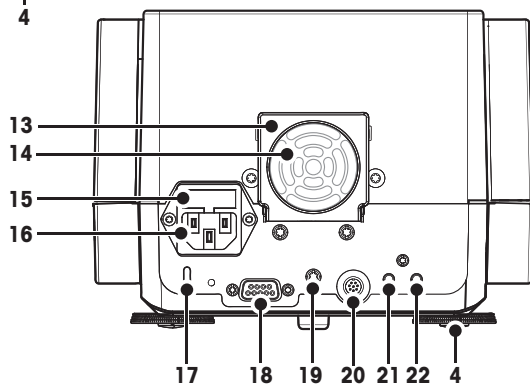
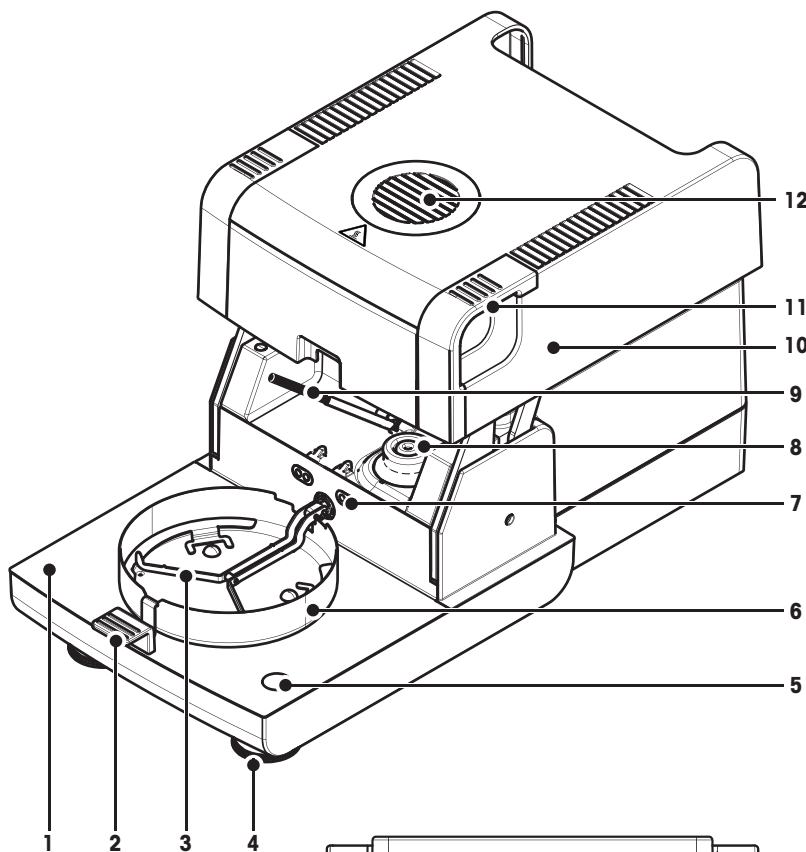
3 Diseño y función

Para trabajar con el analizador de humedad, necesita familiarizarse con el diseño del equipo, la unidad de secado, la interfaz gráfica de usuario de la pantalla táctil y el terminal.

3.1 Visión general

3.1.1 Unidad de secado

Descripción de los componentes y conectores externos de la parte posterior de la unidad de secado (unidad de pesaje con módulo de calentamiento).



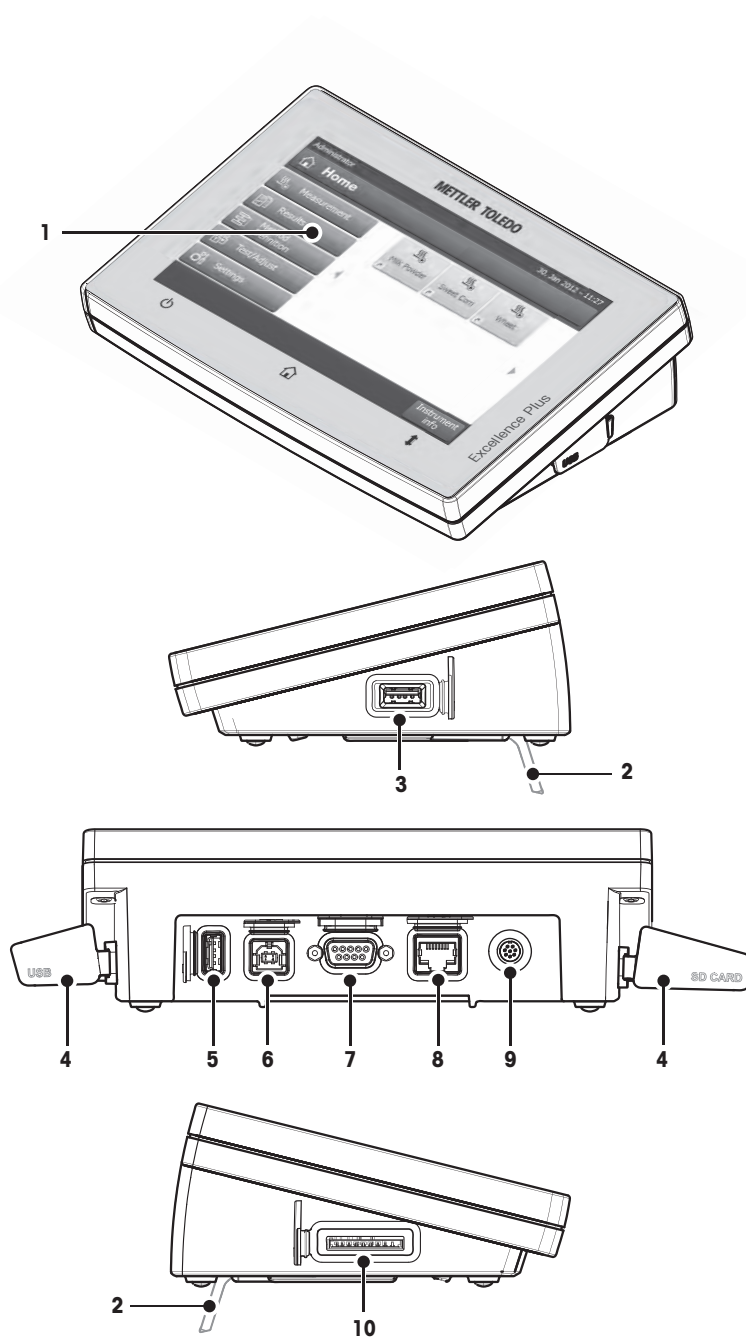
- 1 Cámara de muestras
- 2 Manipulador de plato de muestras
- 3 Soporte del plato de muestras
- 4 Pata de nivelación
- 5 Burbuja de nivel / Sensor de inclinación
- 6 Corta-aíres
- 7 Contactos para el kit de ajuste de temperatura (opcional)
- 8 Contactos eléctricos para la lámpara halógena
- 9 Sensor de temperatura
- 10 Módulo de calentamiento (con protección de sobrecarga térmica)
- 11 Tiradores para la apertura de emergencia de la cámara de muestras
- 12 Mirilla de inspección y ventilación
- 13 Ventilador
- 14 Filtro de polvo (opcional)
- 15 Fusible de red
- 16 Conexión a la fuente de alimentación
- 17 Ranura Kensington antirrobo
- 18 Conexión del sensor de humedad (n/d)
- 19 Punto de fijación para soporte de terminal (opcional)
- 20 Conexión del sistema (cable del terminal)
- 21 Conexión aux 2 (n/d)
- 22 Conexión aux 1 (n/d)

Conectividad

Conexión de sistema	Interfaz para la comunicación entre el terminal y la unidad de secado.
Conexión a la fuente de alimentación	Conexión de entrada a la fuente de alimentación para el cable específico del país La toma de conexión dispone de un compartimento que contiene un fusible de repuesto.

3.1.2 Terminal

Descripción de las conexiones del terminal (unidad de entrada y salida con interfaces).

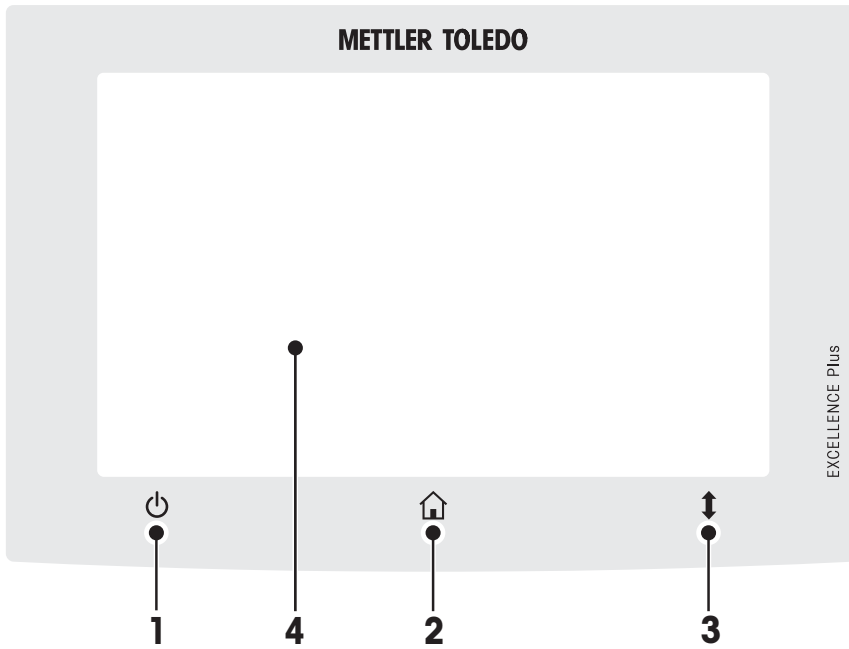





- 1 Pantalla WVGA a color (pantalla táctil)
- 2 Pie
- 3 Conexión host USB
- 4 Placa frontal
- 5 Conexión host USB
- 6 Conexión para dispositivo USB (n/d)
- 7 Conexión RS232C
- 8 Conexión Ethernet RJ45 (n/d)
- 9 Conexión del sistema (cable del terminal)
- 10 Ranura para tarjeta de memoria SD

Conectividad

Conexión de sistema	Interfaz para la comunicación entre el terminal y la unidad de secado.
Conexión RS232C	Interfaz RS232C para conectar el equipo a un dispositivo periférico (p. ej., una impresora o un PC con conector macho de 9 clavijas).
Conexión host USB	Interfaz USB para conectar un dispositivo periférico al equipo (p. ej., un lápiz de memoria). Toma de tipo A.
Ranura para tarjeta de memoria	<p>La ranura para tarjeta de memoria es compatible con tarjetas Secure Digital, como SD y SDHC, de hasta 32 GB. La puede utilizar como dispositivo de almacenamiento externo, como, p. ej., para guardar los resultados de las mediciones.</p> <p>Advertencia No es compatible con SDXC.</p>

3.1.3 Teclas del terminal



		Nombre	Explicación
1		ON / OFF	Para apagar o encender (en reposo) el equipo. Advertencia No desconecte el equipo de la fuente de alimentación, a no ser que no vaya a utilizarlo durante un periodo prolongado.
2		Inicio	Para volver a la pantalla de inicio de usuario desde cualquier ventana o nivel de menú.
3		Abrir / Cerrar	Para abrir o cerrar la cámara motorizada de muestras. Atención No abra la cámara de muestras de forma manual; hágalo únicamente en caso de emergencia. En los demás casos, utilice siempre la tecla [↑]. Consulte Apertura y cierre de la cámara de muestras (Página 26)
4		Pantalla táctil	

3.2 Interfaz de usuario

La pantalla táctil a color es un monitor WVGA sensible al tacto. Esta pantalla no solo muestra información, sino que también le permite introducir comandos tocando determinadas zonas de su superficie: puede elegir la información que se muestra en pantalla, cambiar los ajustes del terminal o llevar a cabo distintas operaciones con el equipo.

Solo aparecerán en pantalla aquellos elementos disponibles para el cuadro de diálogo actual.

Botones de la pantalla táctil

Los botones son elementos de software de la pantalla táctil (teclas programables)



CUIDADO

No toque la pantalla táctil con objetos afilados o puntiagudos.

Puede que dañen la pantalla táctil.

3.2.1 Pantalla de usuario "Inicio"

La pantalla de usuario **Inicio** es la pantalla principal y aparece al arrancar o iniciar sesión en el equipo. Se puede acceder a todas las pantallas de la interfaz de usuario desde la de Inicio. Puede volver a la pantalla **Inicio** desde las demás pantallas de la interfaz de usuario si pulsa la tecla [Inicio] o el botón [Inicio].



	Nombre	Explicación
1	Medición	Iniciar medición Requisito previo: El método está definido y se han realizado las configuraciones necesarias. Si desea obtener más información, consulte Primera medición (Página 31) y Medición (Página 84).
	Resultados	Mostrar resultados En este elemento del menú se pueden mostrar, imprimir o exportar todos los resultados de las mediciones. Si desea obtener más información, consulte Resultados (Página 89).
	Definición de método	Definir, editar o eliminar un método En este elemento del menú se pueden definir todas las acciones utilizadas en un método de secado. Si desea obtener más información, consulte Definición de método (Página 64).
	Prueba / Ajuste	Ajustar o probar el equipo En este elemento del menú se pueden ajustar o probar la balanza integrada y el módulo de calentamiento. Si desea obtener más información, consulte Realizar prueba / ajustar (Página 55).
	Configuración	Definir configuración general Se pueden definir todas las configuraciones del sistema, como, p. ej., la configuración del sistema, la administración de usuarios o las preferencias de usuario. Estas se suelen definir durante la instalación del equipo. Si desea obtener más información, consulte Configuración (Página 34)
2		Accesos directos de usuario Accesos directos para métodos utilizados con frecuencia, que se guardan en el perfil de usuario. Para saber cómo crearlos, consulte Uso de los accesos directos (Página 87).
3	Info. del instrumento	Muestra información general del equipo, como tipo, número de serie y versión de software.

3.2.2 Elementos básicos de la pantalla táctil

La interfaz gráfica de usuario se compone de los elementos básicos descritos a continuación:

Zonas de la pantalla y sus elementos



	Nombre	Explicación
1	Barra de estado	La barra de estado contiene el nombre de usuario, los iconos de estado, la fecha y la hora. Consulte Iconos de mensaje de estado (Página 19).
2	Barra de títulos	La barra de títulos contiene elementos para orientar e informar al usuario, así como funciones especiales. Consulte Iconos de la barra de títulos (Página 19).
3	Zona de contenidos	La zona de contenidos es el área principal de los menús y las aplicaciones. Los contenidos dependen de estas últimas o de la acción que se lleva a cabo. También se muestran ilustraciones gráficas como el diagrama de curvas de un conjunto de datos (p. ej., la curva de secado).
4	Barra de acciones	La barra de acciones contiene botones que ponen en marcha las acciones necesarias disponibles en el diálogo actual (p. ej., Atrás , ->0/T<- , Imprimir , Guardar , Eliminar y ACEPTAR). Consulte Botones de la barra de acciones (Página 19).

3.2.3 Iconos y botones

3.2.3.1 Iconos de mensaje de estado

Los mensajes de estado se muestran en la barra de estado mediante pequeños iconos. Para conocer los mensajes más importantes, **consulte** Mensajes de estado (Página 99).

Si pulsa los símbolos, aparecerá una explicación en una nueva ventana.

3.2.3.2 Iconos de la barra de títulos

Los iconos de la barra de títulos aparecen únicamente cuando están activados. A continuación se recoge una lista de los iconos de esta barra junto con su función:

	Explicación
	Cree un acceso directo y añádalo a su página de inicio. Si desea editar o eliminar un acceso directo existente, consulte Uso de los accesos directos (Página 87).

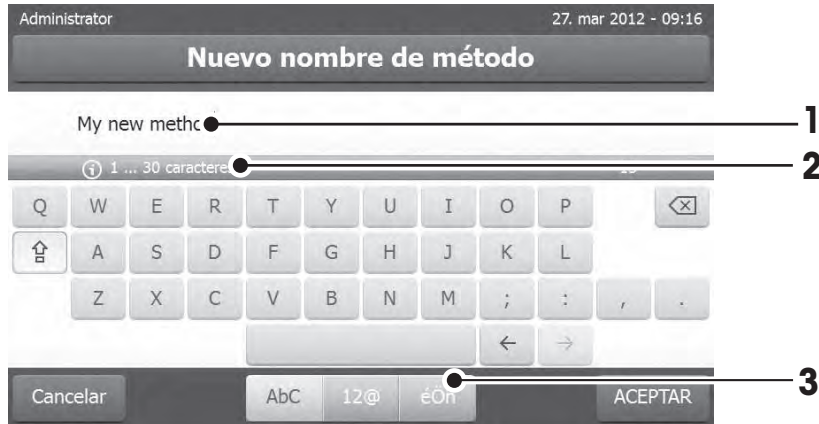
3.2.3.3 Botones de la barra de acciones

La barra de acciones contiene botones que ponen en marcha las acciones necesarias disponibles en el diálogo actual (p.ej., **Atrás**, **->0/T<-**, **Imprimir**, **Guardar**, **Eliminar** y **ACEPTAR**). Hay un máximo de seis botones disponibles para cada paso. El nombre de las funciones de los botones es muy descriptivo, por lo que no se hacen aclaraciones adicionales.

3.2.4 Diálogos de entrada

3.2.4.1 Introducción de texto y números

El cuadro de diálogo de teclado le permite introducir caracteres, como letras, números y diversos caracteres especiales. La distribución específica de cada país del teclado va acorde con el idioma seleccionado; **consulte** Configuración regional (Página 36).



	Nombre	Explicación
1	Campo de entrada	
2	Campo de explicación	Se indica el número máximo de caracteres permitidos.
3	Mayús	Puede introducir letras mayúsculas y minúsculas haciendo clic en . Para cambiar el teclado e introducir números, caracteres especiales o letras, pulse el botón correspondiente de la barra de acciones.

– Confirme mediante [**ACEPTAR**] (Para salir del teclado, pulse [**Cancelar**]).

	Función
	Bloq Mayús
	Eliminar el último carácter
	Cursor a la izquierda
	Cursor a la derecha

Advertencia

También es posible colocar el cursor directamente en el campo de entrada pulsando la posición correspondiente.

3.2.4.2 Introducción de valores numéricos

El cuadro de diálogo de teclado numérico le permite introducir valores numéricos.



	Nombre	Explicación
1	Interruptor	Si aparece un interruptor en la parte izquierda de la barra de títulos, se debe encender para introducir un valor: 0 = DESACTIVADO , 1 = ACTIVADO
2	Campo de entrada	
3	Campo de explicación	Se indica el intervalo de entrada válido.

- Confirme mediante [**ACEPTAR**].
Para salir del teclado, pulse [**Cancelar**].

	Función
	Eliminar el último carácter
	Cursor a la izquierda
	Cursor a la derecha

3.2.4.3 Cambio de fecha y hora

Este cuadro de diálogo (vista de selección) le permite configurar la fecha y la hora seleccionando el valor correspondiente en el calendario / reloj incorporado.



	Nombre	Explicación
1	Botón de selección	Botón de selección más (control de entrada)
2	Campo de explicación	Valor actual
3	Botón de selección	Botón de selección menos (control de entrada)

- Confirme mediante [**Configurar fecha**]. (Para salir sin realizar cambios, pulse [**Cancelar**].)

3.2.5 Listas y tablas

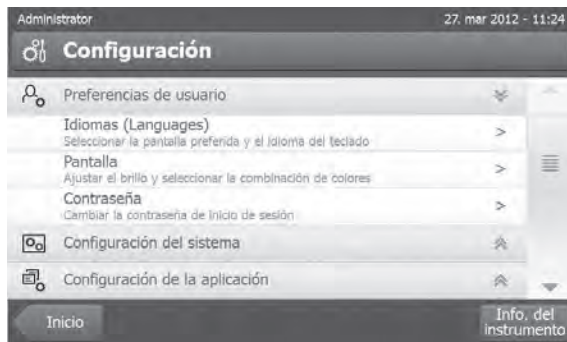
Vista de lista simple

Los elementos básicos de una lista simple incluyen un título de contenido. En caso necesario, se puede desplazar el área de contenido de forma vertical y se puede distribuir en un orden distinto.



	Nombre	Explicación
1	Título de contenido	
2	Área de contenido	
3	Icono de flecha	[↓] Muestra la lista en orden ascendente. [↑] Muestra la lista en orden descendente.
4	Barra de desplazamiento	Retroceder
5		Barra
6		Avanzar

Más tipos de listas:



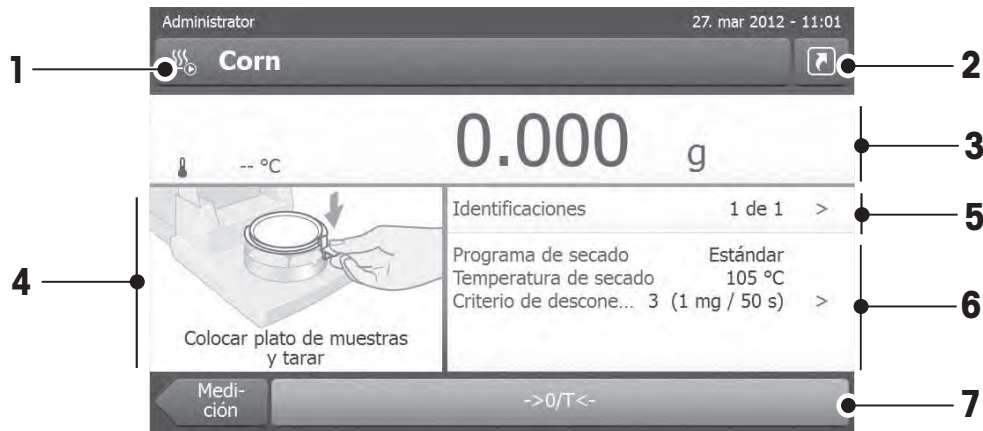
Las listas desplegables se abren o cierran si pulsa [^].



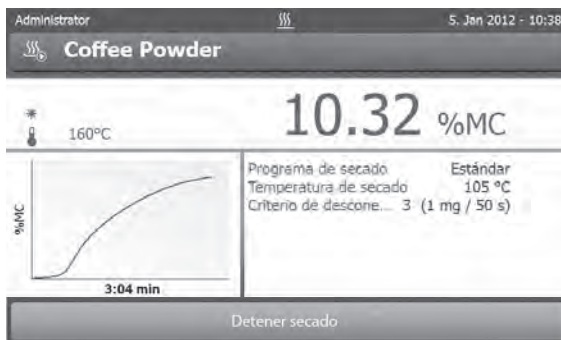
Las listas de pestañas se abren o cierran si pulsa [>].

3.2.6 Pantalla de trabajo

La pantalla de trabajo se utiliza para llevar a cabo las tareas principales, p. ej., las mediciones.

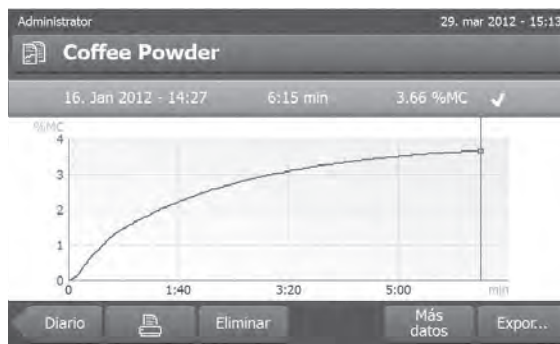


	Nombre	Explicación
1	Campo de nombre	Nombre del método actual
2	Botón de acceso directo	Añadir / editar un acceso directo a la página de inicio para este método
3	Panel de valores	Muestra los valores medidos actuales del proceso de trabajo
4	Panel de gráficos	P. ej., ilustraciones gráficas de las curvas de secado, instrucciones sobre las distintas tareas para el usuario o ayuda para el pesaje.
5	Panel de identificación	Las identificaciones (ID) aparecen al pulsar el panel de identificaciones para introducir o editar valores (comentarios). Este panel solo aparece si la entrada de identificaciones se encuentra activada en el menú.
6	Panel de parámetros	Muestra los parámetros del proceso de trabajo actual. Si pulsa este panel, aparece una visión general detallada de los parámetros del método.
7	Botones de acciones	Según el contexto actual

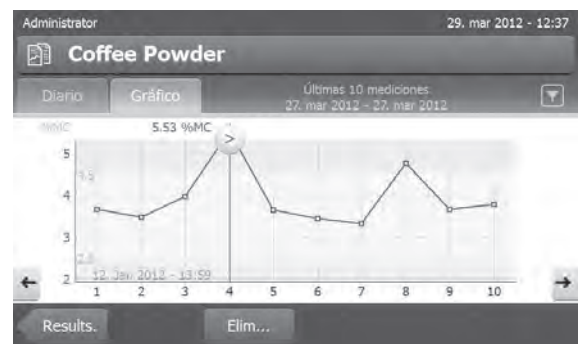


Medición en curso

3.2.7 Vista de gráficos



Vista gráfica de una medición simple



Vista de gráficos de una serie de mediciones

Si desea obtener más información, **consulte** Evaluaciones gráficas de los resultados de medición (Página 89)

4 Instalación y puesta en marcha

En esta sección encontrará información sobre cómo poner en marcha su nuevo equipo.

4.1 Suministro estándar

Abra el paquete y retire la unidad de secado, el terminal y los accesorios. Compruebe que no falta nada. Los siguientes accesorios forman parte del equipo estándar de su nuevo analizador de humedad:

- 80 platos de muestras de aluminio
- 1 manipulador de muestras
- 1 soporte del plato de muestras
- 1 muestra (filtro absorbente de fibra de vidrio circular)
- 1 corta-aíres
- 1 cable de alimentación (específico del país)
- 1 cable del terminal (terminal de interfaz - unidad de secado)
- 1 manual de instrucciones
- 1 folleto de aplicación «Guía de análisis de la humedad»
- 1 declaración de conformidad CE

Retire el embalaje del equipo. Compruebe si se han producido daños durante el transporte. Si tiene alguna queja o falta alguna pieza, informe inmediatamente a su representante de METTLER TOLEDO.

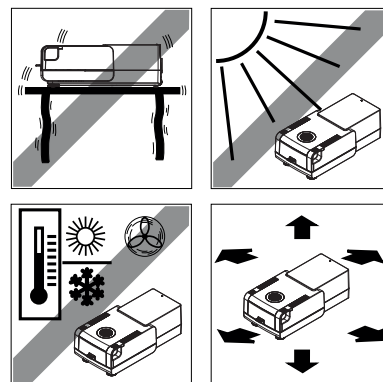
Advertencia

Conserve el embalaje de todas las piezas. Este embalaje garantiza la mejor protección para el transporte de su equipo.

4.2 Emplazamiento

Su analizador de humedad es un equipo de precisión. Un emplazamiento óptimo garantiza precisión y fiabilidad. Asegúrese de que se cumplen las siguientes condiciones:

- Utilice el equipo en recintos cerrados y a una altitud inferior a 4000 m por encima del nivel del mar.
- Antes de encenderlo, espere a que todas sus piezas estén a temperatura ambiente (entre 5 y 30 °C). Asegúrese de que la humedad relativa oscila entre el 20 y el 80 %, sin condensación.
- El conector de alimentación debe estar accesible.
- Colóquelo en un emplazamiento firme y horizontal, con tan pocas vibraciones como sea posible.
- Evite la exposición solar directa.
- Evite los cambios excesivos de temperatura.
- Evite las corrientes fuertes de aire.
- Procure que no haya polvo en los alrededores.
- Procure que haya una zona libre alrededor del equipo para que el aire caliente se disipe.
- Procure que haya una distancia suficiente entre el equipo y los materiales sensibles al calor.





ADVERTENCIA

Sustancias con componentes tóxicos o cáusticos

Los gases tóxicos que se producen durante el secado pueden causar irritación (ocular, cutánea, respiratoria), enfermedades o incluso la muerte.

- Dichas sustancias solo se pueden secar en una campana extractora.
-

4.3 Apertura y cierre de la cámara de muestras

Abra y cierre la cámara de muestras única y exclusivamente pulsando la tecla [↑].

Atención

No abra la cámara de muestras de forma manual;

hágalo únicamente en situaciones de emergencia:

- 1 Agarre los tiradores del módulo de calentamiento **con ambas manos** y tire firmemente hacia arriba para abrir la cámara de muestras.
- 2 Retire el conector de alimentación.

Advertencia

Tras una apertura de emergencia, tendrá que reiniciar el sistema.

4.4 Conexión del equipo



ADVERTENCIA

Riesgo de electrocución

- a) Utilice únicamente el cable de alimentación de 3 clavijas con toma de tierra suministrado junto con el equipo.
 - b) Utilice solo una conexión de 3 clavijas con toma de tierra.
 - c) Únicamente pueden utilizarse los cables de prolongación que cumplan estos estándares aplicables y dispongan de equipo de toma de tierra.
 - d) Quedan prohibidas las desconexiones intencionadas de la toma de tierra.
-

Atención

- En primer lugar, compruebe si la tensión indicada en la placa de la unidad de secado coincide con la tensión local. Si no es así, no conecte en ningún caso el equipo a la fuente de alimentación y póngase en contacto con el distribuidor o representante de METTLER TOLEDO.

La unidad de secado se encuentra disponible en dos versiones distintas con el cable de alimentación específico de cada país (110 V CA o 230 V CA).

- El conector de alimentación debe estar accesible en todo momento.
- Antes de poner en marcha el equipo, compruebe que ningún cable presente daños.
- Disponga los cables de tal forma que no puedan sufrir daños o interferir con el proceso de medición.

Conexión del terminal a la unidad de secado

- La unidad de secado y el terminal se encuentran en el emplazamiento definitivo.

- 1 Conecte un extremo del cable del terminal suministrado al conector hembra del terminal; **consulte** Terminal (Página 14).
- 2 Atornille el conector con firmeza.
- 3 Conecte el otro extremo al conector hembra de la unidad de secado; **consulte** Unidad de secado (Página 12).

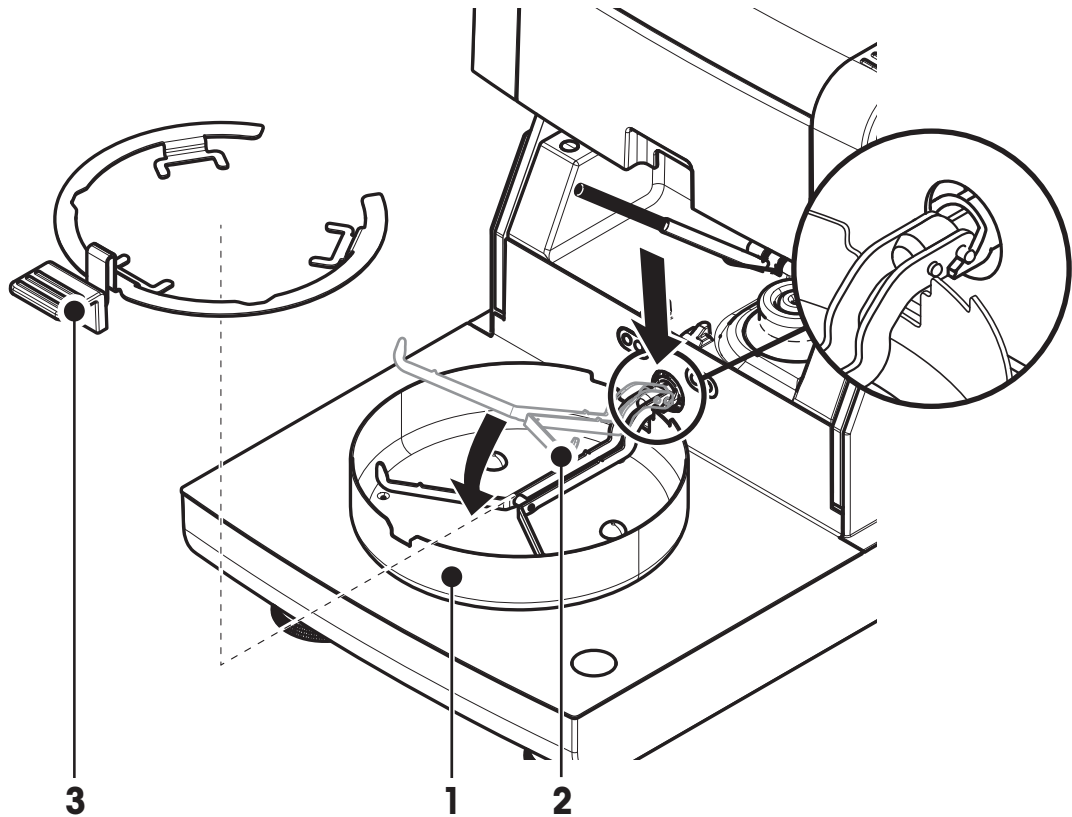
- 4 Atornille el conector con firmeza.

Conexión de la unidad de secado a la fuente de alimentación

- La interfaz terminal - unidad de secado está conectada.

- 1 Conecte un extremo del cable de alimentación a la toma de conexión de la unidad de secado; **consulte** Unidad de secado (Página 12).
- 2 Enchufe el otro extremo a la toma eléctrica.

4.5 Configuración de la unidad de secado



- El terminal y la unidad de secado están conectados.

- 1 Encienda el equipo pulsando [⏻].
- 2 Pulse [↕].
 - ⇒ la cámara de muestras automática se abre.
- 3 Coloque el corta-aires (1). Solo existe una posición posible.
- 4 Introduzca con cuidado el soporte del plato de muestras (2). Compruebe que el soporte está enganchado correctamente.
- 5 Introduzca el manipulador de plato de muestras (3).

Atención

La unidad de secado está especialmente diseñada para una apertura y cierre motorizados de la cámara de muestras.

No abra la cámara de muestras de forma manual; hágalo únicamente en caso de emergencia. En el resto de casos, utilice siempre la tecla [↕; **consulte** Teclas del terminal (Página 16).

Advertencia

Al utilizar el equipo por primera vez, o si el equipo se encuentra desconectado de la fuente de alimentación durante un periodo largo de tiempo, manténgalo conectado durante al menos 5 horas para que la batería recargable incorporada se recargue. Esta batería garantiza que la fecha y la hora no se pierdan cuando el equipo se desconecta de la alimentación. El usuario no puede sustituir la batería recargable incorporada. Póngase en contacto con un representante de METTLER TOLEDO.

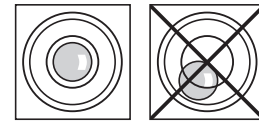
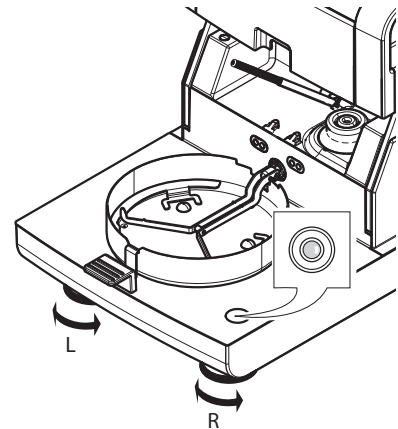
4.6 Nivelación de la unidad de secado

Es necesario que el equipo se encuentre en posición horizontal y estable para obtener unos resultados precisos y reproducibles. Debe nivelar el equipo para compensar pequeñas irregularidades o inclinaciones ($\pm 2\%$) en el emplazamiento.

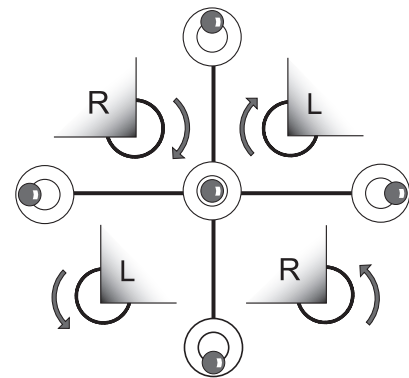
La unidad de secado dispone de un nivel (burbuja de nivel) y de dos patas de nivelación para una colocación horizontal exacta. Cuando la burbuja de aire del nivel se encuentra en el centro exacto, el equipo está en una perfecta posición horizontal. Para nivelarlo, realice lo siguiente:

- 1 Coloque su analizador de humedad en el emplazamiento deseado.
- 2 Gire las patas de nivelación hasta que la burbuja de aire se encuentre en el centro del nivel.

L = pata izquierda
R = pata derecha



Burbuja de aire a las	"12 en punto"	gire ambas patas en el sentido de las agujas del reloj
Burbuja de aire a las	"3 en punto"	gire la pata izquierda en el sentido de las agujas del reloj y la derecha en el sentido contrario.
Burbuja de aire a las	"6 en punto"	gire ambas patas en el sentido contrario al de las agujas del reloj.
Burbuja de aire a las	"9 en punto"	gire la pata derecha en el sentido de las agujas del reloj y la izquierda en el sentido contrario.



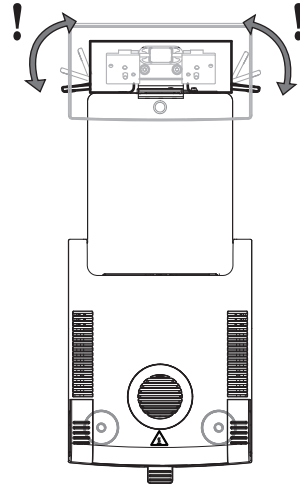
Advertencia

La unidad de secado se debe nivelar siempre que se cambie de emplazamiento.


Nivelación de la unidad de secado con el soporte opcional del terminal montado.

Soporte para el terminal; consulte Accesorios y piezas de repuesto (Página 106).

- ▶ La unidad de secado se encuentra en el emplazamiento deseado.
- 1 Para aflojar las abrazaderas de las patas de apoyo del soporte, gírelas hacia afuera.
 - 2 Nivele la unidad de secado como se ha descrito previamente.
 - 3 Para asegurar las abrazaderas de las patas de apoyo, gírelas hacia dentro tanto como sea posible.



Sensor de inclinación

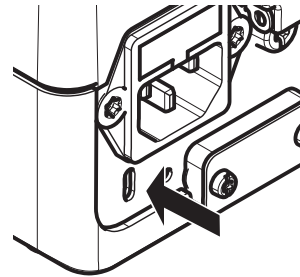
El sensor de inclinación incorporado comprueba continuamente la horizontalidad correcta del equipo. Cuando el nivel no es el correcto, aparece en pantalla el icono de estado ; **consulte** Iconos de mensaje de estado (Página 19).

Advertencia

No se puede desactivar el sensor de inclinación.

4.7 Dispositivo antirrobo

Para proteger su equipo contra posibles robos, la unidad de secado incorpora una ranura Kensington para un dispositivo antirrobo. Si desea encontrar un cable antirrobo adecuado, **consulte** Accesorios y piezas de repuesto (Página 106).



4.8 Configuración del ángulo de lectura del terminal

- Para modificar el ángulo de lectura, despliegue las patas desplegables.



4.9 Configuración de fecha y hora

Navegación: Inicio > Configuración > Configuración del sistema > Configuración regional

Introduzca la fecha y hora actuales cuando utilice su equipo por primera vez. Esta configuración se guarda incluso si desconecta el equipo de la fuente de alimentación.

Advertencia

Los cuadros de diálogo se encuentran disponibles en distintos idiomas, que se pueden seleccionar en el me-

nú:

Navegación: Configuración > Preferencias de usuario; consulte Preferencias de usuario (Página 35).

Configuración de la fecha actual

► Seleccione **Configuración regional**.

- 1 Pulse **Fecha**.
- 2 Ajuste el día, mes y año.
- 3 Confirme mediante [**Configurar fecha**].

Configuración de la hora actual

► Seleccione **Configuración regional**.

- 1 Pulse **Hora**.
- 2 Ajuste las horas y los minutos.
- 3 Confirme con [**Configurar hora**].

Advertencia

Si desea modificar el formato de fecha y hora, **consulte** Configuración regional (Página 36).

4.10 Ajuste

Para obtener unos resultados de medición precisos, es necesario ajustar la balanza incorporada, así como el módulo de calentamiento.

El ajuste es necesario:

- antes de utilizar el equipo por primera vez,
- cada cierto tiempo,
- después de un cambio de ubicación.

Es posible realizar los siguientes tipos de ajuste:

- Ajuste totalmente automático de la balanza FACT.
- Ajuste de la balanza con una pesa interna.
- Ajuste de la balanza con una pesa externa (accesorio).
- Ajuste de temperatura con el kit de ajuste de temperatura (accesorio).

Si desea obtener más información, **consulte** Realizar prueba / ajustar (Página 55).

5 Primera medición

Después de haber utilizado por primera vez con éxito su nuevo analizador de humedad, puede llevar a cabo su primera medición. Al hacerlo, se familiarizará con el equipo.

Utilice la muestra de ejemplo suministrada (filtro absorbente de fibra de vidrio) para que su primera medición determine la proporción de humedad. Durante su primera medición, el equipo funciona con la configuración de fábrica.

Encender

- ▶ El equipo está conectado a la fuente de alimentación.
- Para encenderlo, pulse [⏻].



Creación de un método

- 1 Pulse **Definición de método**.
⇒ Aparece el menú **Definición de método**.
- 2 Para definir un nuevo método, pulse [**Nuevo...**].
⇒ El teclado aparece.
- 3 Introduzca un nombre para su primer método, p. ej., **Mi primer método**.
- 4 Confirme mediante [**ACEPTAR**].
- 5 Para guardar su nuevo método con la configuración de fábrica, pulse [**Guardar**].
- 6 Pulse [**Inicio**].
⇒ Aparece la pantalla de inicio de usuario.

Selección del método de medición

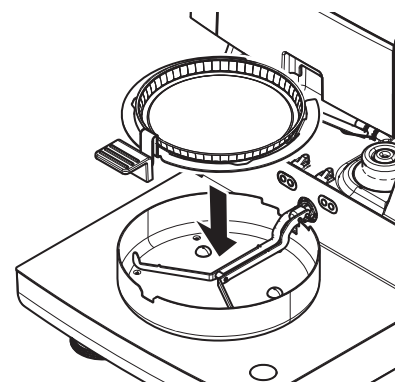
- 1 Pulse [**Medición**].
⇒ Se muestra la lista de métodos.
- 2 Pulse **Mi primer método**.
⇒ Aparece la pantalla de trabajo de **Mi primer método**.
⇒ La cámara de muestras se abre de forma automática.

Colocación del plato de muestras

- ▶ La pantalla le indica que cargue el plato de muestras vacío y tare la balanza.
- 1 Coloque el plato de muestras vacío en el manipulador del plato de muestras.
 - 2 Coloque el manipulador del plato de muestras en la cámara de muestras. Asegúrese de que la lengüeta del manipulador del plato encaja de forma exacta en la ranura del corta-aíres. El plato de muestras debe estar colocado horizontalmente sobre el soporte.

Advertencia

Le aconsejamos que trabaje con el manipulador de plato de muestra en todo momento. El manipulador es ergonómico, automático y seguro y proporciona protección frente a posibles quemaduras cuando el plato de muestras está caliente.



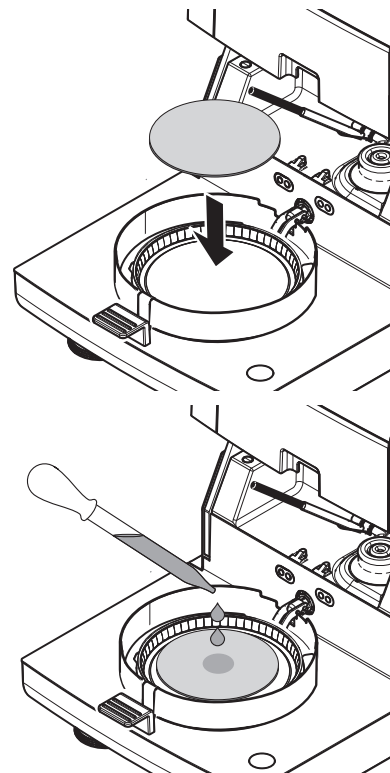
Tara de la balanza

- Pulse [->0/T<-].
 - ⇒ La cámara de muestras se cierra automáticamente para tarar.
 - ⇒ Cuando termina de tarar, se abre automáticamente.



Inicio de la medición

- Después de tarar, la pantalla le indica que añada la muestra al plato de muestras.
 - 1 Coloque la muestra de prueba (filtro de fibra de vidrio) en el plato de muestras.
 - 2 Humedezca la muestra de prueba con unas gotas de agua.
 - 3 Pulse [**Iniciar secado**]
 - ⇒ La cámara de muestras se cierra automáticamente.
 - ⇒ El proceso de secado se inicia automáticamente.



Proceso de secado

Puede seguir el proceso de medición en la pantalla; **consulte** Pantalla de trabajo (Página 22).

- El proceso de secado se muestra de forma gráfica.
- También se muestran la temperatura actual del módulo de calentamiento, el tiempo de secado transcurrido y el valor de secado actual.
- La pantalla muestra la configuración seleccionada.
- El proceso de secado se puede finalizar si pulsa [**Detener secado**].

Al final del proceso de secado puede leer en pantalla la proporción de humedad de la muestra. Si ha definido los límites de control en el método, se muestra el estado aprobado, fallido o con advertencias.

Retirada de la muestra



CUIDADO

Peligro de quemaduras


La muestra, el plato y el manipulador pueden estar calientes.

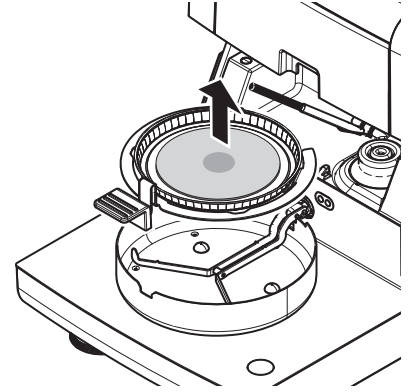
- ▶ El proceso de secado se ha completado.
- ▶ La cámara de muestras se abre (lo hace automáticamente una vez se completa la medición).

1 Extraiga con cuidado el manipulador del plato de muestras de la cámara de muestras.

Advertencia

Para retirar el plato de muestras del manipulador, levante ligeramente el plato y extráigalo del manipulador.

- 2
- Para llevar a cabo una medición adicional con el método actual, pulse [**Sig. muestra**].
 - Para llevar a cabo una medición con un nuevo método, pulse [**Medi- ción**].
 - Para volver a la página de inicio, pulse [].



¡Felicidades!

Acaba de realizar su primera medición con el nuevo analizador de humedad. En los siguientes apartados podrá obtener más información sobre las extensas funciones de este equipo.

6 Configuración

Navegación: Inicio > Configuración

En este apartado encontrará información sobre la configuración general del equipo.

Estructura de menús

Menú principal	Submenú	Información adicional
Preferencias de usuario	Idiomas	consulte Idiomas (Página 35)
	Pantalla	consulte Pantalla (Página 35)
	Contraseña	consulte Contraseña (Página 35)
Configuración del sistema	Configuración regional	consulte Configuración regional (Página 36)
	Periféricos	consulte Periféricos (Página 36)
	Configuración predeterminada	consulte Configuración predeterminada (Página 37)
	Ajuste de pantalla táctil	consulte Ajuste de pantalla táctil (Página 38)
Configuración de la aplicación	Administración de identificaciones	consulte Administración de identificaciones (Página 40)
	Administración de impresión y salida	consulte Administración de impresión y salida (Página 41)
Gestión de la calidad	Configuración de ajustes / prueba	consulte Configuración de prueba / ajuste (Página 42)
Administración de usuarios	Grupos	consulte Grupos (Página 46)
	Usuarios	consulte Usuarios (Página 48)
	Directivas de cuenta	consulte Directivas de cuenta (Página 49)
Administración de sistema y datos	Exportar / Importar	consulte Exportar / Importar (Página 50)
	Hacer copia de seguridad / Restaurar	consulte Copia de seguridad / Restauración (Página 51)
	Reiniciar	consulte Reiniciar (Página 52)
	Actualizar	consulte Actualización (Página 52)

6.1 Preferencias de usuario

Navegación: Inicio > Configuración > Preferencias de usuario

Este elemento del menú define la configuración básica para cada usuario. Esta configuración se guarda en el perfil de usuario activo y se aplica cuando se trabaja con este perfil. Cuando se inicia sesión con un perfil de usuario (en una cuenta de usuario) se carga la configuración correspondiente de forma automática. **Consulte** Administración de usuarios (Página 46).

Puede definir los siguientes parámetros:

Elemento de menú	Explicación	Información adicional
Idiomas	Define su idioma de pantalla y teclado preferido	consulte Idiomas (Página 35)
Pantalla	Define el brillo y color de la pantalla	consulte Pantalla (Página 35)

6.1.1 Idiomas

Navegación: Inicio > Configuración > Preferencias de usuario > Idiomas

Seleccione su idioma preferido para manejar el equipo.

Configuración de fábrica: Generalmente, es el idioma del país de destino (si está disponible) o el inglés.

Puede definir los siguientes parámetros:

Parámetro	Explicación	Valores
Idioma de la pantalla	Define el idioma de pantalla específico del usuario	English Deutsch Italiano Français Español Português Polski Magyar Český Русский 日本語 中文 한국어/조선말
Idioma del teclado	Define la disposición del teclado específica del usuario.	English Deutsch Italiano Français Español Português Polski Magyar Český

6.1.2 Pantalla

Navegación: Inicio > Configuración > Preferencias de usuario > Pantalla

Puede definir los siguientes parámetros:

Parámetro	Explicación	Valores
Brillo	Define el brillo de pantalla específico del usuario.	10...100 % (80 %)*
Combinación de colores	Define el color de pantalla específico del usuario.	Azul* Verde Naranja Gris

* Configuración de fábrica

6.1.3 Contraseña

Navegación: Inicio > Configuración > Preferencias de usuario > Contraseña

En este elemento de menú puede cambiar la contraseña. También es posible crear una contraseña para proteger el equipo o desactivar esta protección.

Puede definir los siguientes parámetros:

Parámetro	Explicación	Valores
Contraseña	Modifique una contraseña existente o cree una nueva. DESACTIVADO = sin protección con contraseña.	DESACTIVADO cualquiera

6.2 Configuración del sistema

Navegación: Inicio > Configuración > Configuración del sistema

Este elemento del menú define la configuración básica del sistema. La configuración del sistema se aplica al sistema completo y, por ello, a todas las aplicaciones y perfiles de usuario.

Puede definir los siguientes parámetros:

Elemento de menú	Explicación	Información adicional
Configuración regional	Define la configuración de fecha y hora y opciones de teclado específicas del país.	consulte Configuración regional (Página 36)
Periféricos	Define la configuración de impresoras y otros dispositivos.	consulte Periféricos (Página 36)
Configuración predeterminada	Define la configuración predeterminada de su equipo.	consulte Configuración predeterminada (Página 37)
Ajuste de pantalla táctil	Ajusta la pantalla táctil	consulte Ajuste de pantalla táctil (Página 38)

6.2.1 Configuración regional

Navegación: Inicio > Configuración > Configuración del sistema > Configuración regional

Este elemento de menú define la configuración de fecha y hora.

Puede definir los siguientes parámetros:

Parámetro	Explicación	Valores
Fecha	Fija la fecha del reloj del equipo.	Día Mes Año
Hora	Fija la hora del reloj del equipo.	Horas Minutos
Formato de fecha	Define el formato de fecha. D = Día M = Mes A = Año	D. MMM AAAA* MMM D AAAA DD.MM.AAAA MM/DD/AAAA AAAA/MM/DD AAAA-MM-DD
Formato de hora	Define el formato de hora. M = Minutos	24:MM* 12:MM 24.MM 12.MM

* Configuración de fábrica

6.2.2 Periféricos

Navegación: Inicio > Configuración > Configuración del sistema > Periféricos

En este elemento de menú puede configurar una impresora y una conexión de host.

Cientes remotos

La conexión de host MT-SICS (cliente remoto) se encuentra disponible de forma predeterminada y solo se puede utilizar con el protocolo específico MT-SICS de METTLER TOLEDO.

Si desea obtener más comandos o información adicional, consulte el manual de Referencia **Comandos de interfaz MT-SICS para analizadores de humedad halógenos**, que podrá descargar en internet.

► www.mt.com/moisture

Impresoras

No se instala ninguna impresora de forma predeterminada. Para instalar una impresora:

1 Pulse [**Nuevo...**]

⇒ Aparece la lista **Tipo de periférico**.

- 2 Seleccione el dispositivo.
Advertencia
La única impresora compatible es la impresora RS-P42 Strip.
- 3 Fije los parámetros.
- 4 Para guardar la configuración, pulse [**Guardar**].
- 5 Para activar la interfaz, pulse [**ACTIVADO**].
⇒ El estado cambia de **Desactivado** a **Activado**.

Advertencia

- También se puede eliminar una impresora o conexión de host.
- Si desea configurar la impresora, **consulte** Configuración recomendada de la impresora (Página 112).
- Para definir las impresiones, **consulte** Administración de impresión y salida (Página 41).

Puede definir los siguientes parámetros:

Parámetro	Explicación	Valores
Nombre de dispositivo	Define un nombre para el dispositivo.	cualquiera
Puerto de dispositivo	Define el puerto del dispositivo. Advertencia Es posible utilizar un adaptador USB para el dispositivo. Si se conecta mediante uno de estos adaptadores, los dispositivos aparecen como SOU1 , SOU2 , etc. (SOU significa conectado mediante USB).	COM1*
Baudrate	Define la velocidad de la transmisión de datos (tasa de transmisión de datos / velocidad de transmisión).	1200 2400 4800 9600* 19200 38400 57600 115200
DataBits	Define el número de bits de datos.	7 8*
Parity	Define la variedad de bits de paridad.	None* Odd Even
StopBits	Define los bits de parada de los datos transmitidos.	1 bit de parada* 2 bits de parada
Flow Control	Define el tipo de control de flujo (protocolo de inicio de sesión).	None Hardware Xon/Xoff*

* Configuración de fábrica

6.2.3 Configuración predeterminada

Navegación: Inicio > Configuración > Configuración del sistema > Configuración predeterminada

Define la configuración predeterminada de su equipo.

Puede definir los siguientes parámetros:

Elemento de menú	Explicación	Información adicional
Idiomas predeterminados	Define un idioma de pantalla y teclado predeterminado.	consulte Idiomas predeterminados (Página 37)
Configuración de pantalla predeterminada	Define el brillo y color predeterminados.	consulte Configuración de pantalla predeterminada (Página 38)

6.2.3.1 Idiomas predeterminados

Navegación: Inicio > Configuración > Configuración del sistema > Configuración predeterminada > Idiomas predeterminados

Seleccione el idioma predeterminado para el uso del terminal. Configuración de fábrica: Generalmente, es el idioma del país de destino (si está disponible) o el inglés.

Puede definir los siguientes parámetros:

Parámetro	Explicación	Valores
Idioma de pantalla predeterminado	Define el idioma de pantalla predeterminado.	English Deutsch Italiano Français Español Português Polski Magyar Český Русский 日本語 中文 한국어/조선말
Idioma de teclado predeterminado	Define la disposición del teclado predeterminada.	English Deutsch Italiano Français Español Português Polski Magyar Český

6.2.3.2 Configuración de pantalla predeterminada

Navegación: Inicio > Configuración > Configuración del sistema > Configuración predeterminada > Configuración de pantalla predeterminada

Puede definir los siguientes parámetros:

Parámetro	Explicación	Valores
Brillo	Define el brillo predeterminado de la pantalla.	10...100 % (80 %)*
Combinación de colores	Define el color predeterminado de la pantalla.	Azul* Verde Naranja Gris

* Configuración de fábrica

6.2.4 Ajuste de pantalla táctil

Navegación: Inicio > Configuración > Configuración del sistema > Ajuste de pantalla táctil

Si las zonas táctiles de la pantalla no están bien alineadas con la posición de los botones, como, p. ej., tras una actualización de software, puede ejecutar esta función para solventar el problema.



CUIDADO

No toque la pantalla táctil con objetos afilados o puntiagudos.

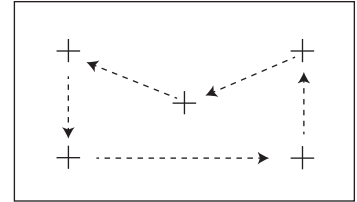
Puede que dañen la pantalla táctil.

► Aparece el menú **Configuración del sistema**.

- 1 Seleccione **Ajuste de pantalla táctil** y pulse [**Iniciar**].
⇒ Aparece la pantalla de ajuste.
- 2 Pulse y sujete un bolígrafo en el centro del objetivo hasta que se mueva a la siguiente posición en pantalla.
- 3 Repita este proceso hasta que aparezca un mensaje (**Se ha registrado una nueva configuración de calibración**).
- 4 Pulse la pantalla para confirmar o espere 30 segundos para anular (tiempo de espera excedido).
⇒ Aparece un cuadro de mensaje.
- 5 Para guardar la configuración, pulse [**ACEPTAR**].

Advertencia

- Pulse el centro del objetivo de la forma más exacta posible o tendrá que repetir el proceso varias veces.
- Asegúrese de no pulsar ninguna otra parte de la pantalla o las zonas de teclas fijas mientras realiza este ajuste.
- Asegúrese de no tocar la pantalla con su mano.
- Asegure un ángulo de visión mínimo.
- El proceso de ajuste no se puede detener.



6.3 Configuración de aplicaciones

Navegación: Inicio > Configuración > Configuración de la aplicación

Puede definir los siguientes parámetros:

Elemento de menú	Explicación	Información adicional
Administración de identificaciones	Define las identificaciones y su uso para añadir comentarios a las mediciones.	consulte Administración de identificaciones (Página 40).
Administración de impresión y salida	Define la configuración predeterminada de las impresiones.	consulte Administración de impresión y salida (Página 41).

6.3.1 Administración de identificaciones

Navegación: Inicio > Configuración > Configuración de la aplicación > Administración de identificaciones

Las identificaciones (ID) contienen texto descriptivo para mediciones individuales, lo que permite establecer una relación entre las muestras y las tareas o clientes específicos. Esta función le permite definir identificaciones con las que comentar las mediciones, como identificación de la empresa, símbolo de identificación o muestra de identificación. En el panel de identificaciones de la pantalla de trabajo puede introducir o modificar los valores (comentarios) antes de realizar la medición; **consulte** Pantalla de trabajo (Página 22). Las identificaciones tienen un impacto en todas las mediciones, independientemente de los métodos. Las identificaciones se incluyen en las impresiones o se pueden exportar a un PC.

Estructura de menús

Menú principal	Submenú	Información adicional
Uso de identificaciones	Entrada de identificaciones	lea a continuación
	Eliminar entrada tras la medición	
Identificaciones	sin submenú	

Puede definir los siguientes parámetros:

Parámetro	Explicación	Valores
Entrada de identificaciones	Define el método de introducción de los comentarios. ACTIVADO = activa el panel de identificaciones en la pantalla de trabajo. Entrada libre = las identificaciones aparecen tras pulsar el panel de identificaciones (pantalla de trabajo) para introducir o modificar los valores (comentarios). Entrada guiada = cada identificación se muestra de forma individual en orden de definición (ID1 a ID10) antes de realizar la medición, para introducir o modificar los valores (comentarios).	DESACTIVADO* ACTIVADO Entrada libre Entrada guiada
Eliminar entrada tras la medición	Define la identificación cuyo valor (comentario) se elimina tras la medición.	DESACTIVADO* ACTIVADO Selección de ID: <input type="checkbox"/> <input checked="" type="checkbox"/>
Identificaciones	Define las identificaciones generales que comentan las mediciones. + = Nuevas identificaciones (máx. 10 ID) - = Eliminar identificaciones (seleccionable)	+ -

* Configuración de fábrica

6.3.2 Administración de impresión y salida

Navegación: Inicio > Configuración > Configuración de la aplicación > Administración de impresión y salida

Si hay una impresora conectada y activa, los resultados se imprimen de forma automática. Los valores provisionales se imprimen en los intervalos seleccionados previamente y los resultados finales se registran cuando la medición está completa. La impresión contiene información sobre el equipo, hora y fecha, así como del método y los resultados según el protocolo. El nivel de detalle depende del tipo de impresión seleccionado (resumen, estándar) y los objetos de protocolo activados (configuración o método); **consulte** Información sobre las impresiones (Página 91).

Advertencia

- Las definiciones de este elemento de menú constituyen la configuración predeterminada de las impresiones. Estos parámetros se muestran al inicio de cada impresión y se pueden modificar.
- La configuración del idioma de impresión en este elemento de menú no influye en las impresiones de prueba o ajuste; **consulte** Configuración de impresión y salida (Página 44).
- Debido a su configuración, no todos los idiomas son compatibles con algunas impresoras. **Consulte** Configuración recomendada de la impresora (Página 112).
- Para instalar y definir una impresora, **consulte** Periféricos (Página 36).

Puede definir los siguientes parámetros:

Parámetro	Explicación	Valores
Tipo de impresión	Selecciona una impresión detallada o un resumen.	Estándar* Corta
Idioma de impresión	Define el idioma de las impresiones generales. Advertencia No se aplica a las impresiones de prueba o ajuste.	English Deutsch Italiano Français Español Português Polski Magyar Český
Imprimir resultados automáticamente tras cada medición	Si se activa, los resultados se imprimirán tras la medición.	<input type="checkbox"/> (desactivada)* <input checked="" type="checkbox"/> (activada)
Incluir resultados intermedios para la impresión	Define los intervalos de tiempo de transmisión a la impresora de los resultados intermedios.	DESACTIVADO* 10 s 30 s 1 min 2 min 10 min

* Configuración de fábrica

6.4 Control de calidad

Navegación: Inicio > Configuración > Gestión de la calidad

En este menú puede definir la configuración relacionada con el ajuste y pruebas del equipo. Los ajustes y pruebas periódicos aseguran unos resultados de medición precisos.

Puede definir los siguientes parámetros:

Elemento de menú	Explicación	Información adicional
Configuración de ajustes / prueba	Define el equipo de ajuste y el flujo de trabajo de las pruebas o ajustes.	consulte Configuración de prueba / ajuste (Página 42)

6.4.1 Configuración de prueba / ajuste

Navegación: Inicio > Configuración > Gestión de la calidad > Configuración de ajustes / prueba

Este apartado describe todas las opciones de menú disponibles para definir los parámetros relacionados con el ajuste y pruebas de su equipo.

Si desea realizar pruebas y ajustes, **consulte** Realizar prueba / ajustar (Página 55).

Estructura de menús

Menú principal	Submenú	Información adicional
Equipo	Peso de prueba 1	consulte Equipo (Página 42)
	Peso de prueba 2	
	Kit de temperatura	
Configuración de prueba	Prueba de peso (interna)	consulte Configuración de prueba (Página 43)
	Prueba de peso (externa)	
	Prueba de temperatura	
Configuración de ajuste	Ajuste de peso (interno)	Configuración de ajuste no disponible
	Ajuste de peso (externo)	consulte Configuración de ajuste (Página 44)
	Ajuste de temperatura	
Configuración de impresión y salida	Idioma de impresión	consulte Configuración de impresión y salida (Página 44)
	Imprimir resultados automáticamente tras la prueba / el ajuste	
FACT	sin submenú	consulte FACT (ajuste totalmente automático) (Página 45)

6.4.1.1 Equipo

Navegación: Inicio > Configuración > Gestión de la calidad > Configuración de ajustes / prueba > Equipo

Este elemento de menú define el equipo necesario para realizar pruebas y ajustes de peso o temperatura.

Advertencia

Para realizar ajustes o pruebas de temperatura, necesita el kit de ajuste de temperatura opcional, **consulte** Accesorios y piezas de repuesto (Página 106).

Pesa de prueba 1 y Pesa de prueba 2

Puede definir los siguientes parámetros:

Parámetro	Explicación	Valores
Nombre	Define un nombre fácilmente reconocible como alternativa a la identificación. Este nombre ha de ser único y no ser ambiguo.	cualquiera
Peso nominal	Define el peso nominal en gramos.	30,000-200,000 g (200 g)*
Identificación	Define la identificación (ID) de la pesa. La identificación de la pesa viene indicada en el certificado de ésta. Puede incluir el número de referencia específico de su empresa. Se guarda en el historial de pruebas o ajustes y se muestra en las impresiones.	cualquiera

* Configuración de fábrica

Kit de ajuste de temperatura

Puede definir los siguientes parámetros:

Parámetro	Explicación	Valores
Nombre	Define un nombre fácilmente reconocible como alternativa a la identificación. Este nombre ha de ser único y no ser ambiguo.	cualquiera
Identificación	Define la identificación (ID) del kit de ajuste de temperatura. Esta identificación viene indicada en el certificado. Puede incluir el número de referencia específico de su empresa. Se guarda en el historial de pruebas o ajustes y se muestra en las impresiones.	cualquiera

6.4.1.2 Configuración de prueba

Navegación: Inicio > Configuración > Gestión de la calidad > Configuración de ajustes / prueba > Configuración de prueba

Prueba de peso interna

Puede definir los siguientes parámetros:

Parámetro	Explicación	Valores
Tolerancia	Define la tolerancia de medición de la pesa interna.	0...1 % (0,001 %)*

Prueba de peso externa

Puede definir los siguientes parámetros:

Parámetro	Explicación	Valores
Peso de prueba	Selecciona el Peso de prueba predeterminado. Peso de prueba 1 / Peso de prueba 2 = definidos en el elemento de menú Equipo	Peso de prueba 1 Peso de prueba 2
Tolerancia	Define la tolerancia de medición de la pesa.	0,0001-0,1000 g (0,0010 g)*

* Configuración de fábrica

Prueba de temperatura

Puede definir los siguientes parámetros:

Parámetro	Explicación	Valores
Kit de temperatura	Muestra el nombre del Kit de temperatura definido en el elemento de menú Equipo .	ninguno
Temperatura 1	Define la temperatura de prueba más baja. El valor se basa en la temperatura de ajuste más baja y no se puede editar en la prueba de temperatura.	DESACTIVADO ACTIVADO (100 °C)*
Tolerancia	Define la tolerancia de la temperatura de prueba.	1-5 °C (3 °C)*

Temperatura 2	Define la temperatura de prueba más alta El valor se basa en la temperatura de ajuste más alta.	DESACTIVADO ACTIVADO (160 °C)*
Tolerancia	Define la tolerancia de la temperatura de prueba.	1-5 °C (3 °C)*
Temperatura 3 (opcional)	Define una temperatura de prueba adicional.	DESACTIVADO* ACTIVADO 60-200 °C
Tolerancia	Define la tolerancia de la temperatura de prueba.	1-5 °C (3 °C)*

* Configuración de fábrica

6.4.1.3 Configuración de ajuste

Navegación: Inicio > Configuración > Gestión de la calidad > Configuración de ajustes / pruebas > Configuración de ajuste

Ajuste de peso interno

No se pueden editar los parámetros.

Ajuste de peso externo

Puede definir los siguientes parámetros:

Parámetro	Explicación	Valores
Peso de prueba	Selecciona el Peso de prueba predeterminado. Peso de prueba 1 / Peso de prueba 2 = definidos en el elemento de menú Equipo	Peso de prueba 1 Peso de prueba 2

Ajuste de temperatura

Puede definir los siguientes parámetros:

Parámetro	Explicación	Valores
Kit de temperatura	Muestra el nombre del Kit de temperatura definido en el elemento de menú Equipo .	ninguno
Temperatura 1	Define la temperatura más baja.	80-140 °C (100 °C)*
Temperatura 2	Define la temperatura más alta	140-200 °C (160 °C)*

* Configuración de fábrica

Advertencia

La mayoría de muestras se miden dentro del intervalo de 100 a 160 °C. Esta es también la configuración de fábrica. Se puede ampliar al intervalo de 80 a 200 °C. La diferencia entre la temperatura más baja y la más alta ha de ser igual o superior a 60 °C.

6.4.1.4 Configuración de impresión y salida

Navegación: Inicio > Configuración > Gestión de la calidad > Configuración de ajustes / pruebas > Configuración de impresión y salida

Este elemento de menú le permite configurar las funciones de impresión específicas para las impresiones de prueba o ajuste.

- La configuración del idioma de impresión en este elemento de menú solo se aplica a las impresiones de prueba o ajuste. Para establecer el idioma de impresión general, **consulte** Administración de impresión y salida (Página 41).
- Debido a su configuración, no todos los idiomas son compatibles con algunas impresoras. **Consulte** Configuración recomendada de la impresora (Página 112).
- Para instalar y definir una impresora, **consulte** Periféricos (Página 36).

Puede definir los siguientes parámetros:

Parámetro	Explicación	Valores
Idioma de impresión	Define el idioma para las impresiones de prueba o ajuste.	English Deutsch Italiano Français Español Português Polski Magyar Český
Imprimir resultados automáticamente tras la prueba / el ajuste	Función activada o desactivada.	<input checked="" type="checkbox"/> (activada)* <input type="checkbox"/> (desactivada)

* Configuración de fábrica

6.4.1.5 FACT (ajuste totalmente automático)

Navegación: Inicio > Configuración > Gestión de la calidad > Configuración de ajustes / pruebas > **FACT**

Este elemento de menú le permite activar o desactivar la función de ajuste totalmente automático **FACT**.

Advertencia

- Antes de llevar a cabo un ajuste de peso externo, le recomendamos que deshabilite **FACT**. De lo contrario, **FACT** sobrescribe el ajuste.
- Esta función no está disponible en los modelos aprobados; esto significa que **FACT** siempre está activo.

Puede definir los siguientes parámetros:

Parámetro	Explicación	Valores
FACT	Función FACT de ajuste totalmente automático activada o desactivada.	<input checked="" type="checkbox"/> (activada)* <input type="checkbox"/> (desactivada)

* Configuración de fábrica

6.5 Administración de usuarios

Navegación: Inicio > Configuración > Administración de usuarios

El sistema de seguridad del equipo se basa en un concepto de "Usuarios y Grupos". Cada usuario real del equipo ha de tener una cuenta de usuario que registre su configuración específica. Cada usuario pertenece a un grupo concreto y dispone de los derechos de acceso propios de este.

Puede definir los siguientes parámetros:

Elemento de menú	Explicación	Información adicional
Grupos	Define los grupos y sus derechos de acceso.	consulte Grupos (Página 46)
Usuarios	Define las cuentas de usuario.	consulte Usuarios (Página 48)
Directivas de cuenta	Establece la cuenta de inicio predeterminada.	consulte Directivas de cuenta (Página 49)

6.5.1 Grupos

Navegación: Inicio > Configuración > Administración de usuarios > Grupos

En este menú puede crear, eliminar o editar los grupos de usuario y definir sus derechos de acceso.

Hay disponibles cuatro grupos predefinidos. El que dispone de todos los derechos de acceso es el administrador. El grupo administrador no se puede editar o eliminar, a diferencia del resto de grupos.

Grupos pre-definidos	Derechos de acceso predeterminados						
	Configuración de preferencias de usuario	Configuración del sistema	Modificar métodos	Realizar pruebas	Realizar ajustes	Gestión de la calidad	Administración de usuario y datos
Administrador	<input checked="" type="checkbox"/>	<input checked="" type="checkbox"/>	<input checked="" type="checkbox"/>	<input checked="" type="checkbox"/>	<input checked="" type="checkbox"/>	<input checked="" type="checkbox"/>	<input checked="" type="checkbox"/>
Supervisor	<input checked="" type="checkbox"/>	<input checked="" type="checkbox"/>	<input checked="" type="checkbox"/>	<input checked="" type="checkbox"/>	<input checked="" type="checkbox"/>	<input type="checkbox"/>	<input type="checkbox"/>
Administrador de calidad	<input checked="" type="checkbox"/>	<input checked="" type="checkbox"/>	<input type="checkbox"/>	<input type="checkbox"/>	<input type="checkbox"/>	<input checked="" type="checkbox"/>	<input type="checkbox"/>
Usuario	<input checked="" type="checkbox"/>	<input type="checkbox"/>	<input type="checkbox"/>	<input type="checkbox"/>	<input type="checkbox"/>	<input type="checkbox"/>	<input type="checkbox"/>

Creación de un nuevo grupo

► Menú **Grupos** seleccionado.

- 1 Pulse [**Nuevo...**].
- 2 Introduzca el nombre del nuevo grupo y confirme mediante [**ACEPTAR**]. Este nombre ha de ser único y no ser ambiguo.
- 3 Edite las propiedades del nuevo grupo.

Eliminación de un grupo

► Menú **Grupos** seleccionado.

- 1 Seleccione el grupo que desea eliminar.
- 2 Pulse [**Eliminar**]. Acepte el cuadro de diálogo.

Advertencia

El grupo Administrador y los grupos con usuarios asignados no se pueden eliminar; **consulte** Usuarios (Página 48).

Edición de un grupo

► Menú **Grupos** seleccionado.

- 1 Seleccione el grupo que desea editar.
- 2 Edite los parámetros del grupo. Guarde esta configuración mediante [**Guardar**].

Puede definir los siguientes parámetros:

Parámetro	Explicación	Valores
Propiedades de grupo	Nombre y descripción (opcional) de grupo. Este nombre ha de ser único y no ser ambiguo.	cualquiera
Derechos de acceso	Define los derechos de acceso a los menús o funciones.	Configuración de preferencias de usuario Configuración del sistema Modificar métodos Realizar pruebas Realizar ajustes Gestión de la calidad Administración de usuario y datos
Miembros de grupo	Muestra los usuarios asignados al grupo (no se puede editar desde este elemento, ya que la asignación se realiza al configurar o editar un usuario).	ninguno
Historial	Muestra la fecha y hora de las últimas modificaciones realizadas al grupo (no se puede editar desde este elemento).	ninguno

Influencia de los derechos de acceso

Derechos de acceso	Se aplica a
Configuración de preferencias de usuario	Preferencias de usuario Navegación: Inicio > Configuración > Preferencias de usuario Consulte Preferencias de usuario (Página 35)
Configuración del sistema	Configuración del sistema Navegación: Inicio > Configuración > Configuración del sistema Consulte Configuración del sistema (Página 36)
Modificar métodos	Definición de método Navegación: Inicio > Definición de método Consulte Definición de método (Página 64)
	Configuración de la aplicación Navegación: Inicio > Configuración > Configuración de la aplicación Consulte Configuración de aplicaciones (Página 40)
Realizar pruebas	Pruebas Navegación: Inicio > Prueba / Ajuste > Pruebas Consulte Pruebas (Página 60)
Realizar ajustes	Ajustes Navegación: Inicio > Prueba / Ajuste > Ajustes Consulte Ajustes (Página 55)
Gestión de la calidad	Gestión de la calidad Navegación: Inicio > Configuración > Gestión de la calidad Consulte Control de calidad (Página 42)
Administración de usuario y datos	Administración de usuarios Navegación: Inicio > Configuración > Administración de usuarios Consulte Administración de usuarios (Página 46)
	Administración de sistema y datos Navegación: Inicio > Configuración > Administración de sistema y datos Consulte Administración de sistema y datos (Página 50)
	Eliminación de resultados Consulte Evaluaciones gráficas de los resultados de medición (Página 89)

Advertencia

- Si la protección con contraseña es obligatoria, el derecho de acceso **Configuración de preferencias de usuario** debe estar deshabilitado.
- Si un usuario no dispone de los derechos de acceso necesarios, no se muestran los elementos de navegación correspondientes (en la pantalla de inicio) o se encuentran desactivados (de color gris).

6.5.2 Usuarios

Navegación: Inicio > Configuración > Administración de usuarios > Usuarios

En este menú puede crear, editar o eliminar cuentas de usuario.

Atención

Advertencia importante respecto a la contraseña de Administrador.

Le recomendamos que anote la contraseña de administrador y la guarde en un lugar seguro. Si olvida la contraseña de acceso del administrador predeterminado, no podrá acceder al analizador de humedad. Si esto ocurre, póngase en contacto con su representante de METTLER TOLEDO.

Creación de una nueva cuenta de usuario

Advertencia

El nombre de cuenta de usuario ha de ser único.

► Menú **Usuarios** seleccionado.

- 1 Pulse [**Nuevo...**].
- 2 Introduzca el nombre de la nueva cuenta de usuario y confirme mediante [**ACEPTAR**].
- 3 Edite las propiedades de la nueva cuenta de usuario.

Edición de una cuenta de usuario existente

► Menú **Usuarios** seleccionado.

- 1 Seleccione la cuenta de usuario que desea editar.
- 2 Seleccione el menú **Propiedades de usuario**.
- 3 Edite los parámetros de la cuenta de usuario.
- 4 Para guardar la configuración, pulse [**Guardar**].

Puede definir los siguientes parámetros:

Parámetro	Explicación	Valores
Nombre de usuario	Nombre de la cuenta de usuario. Este nombre ha de ser único y no ser ambiguo.	cualquiera
Nombre completo	Nombre completo del usuario (opcional).	cualquiera
Descripción	Texto descriptivo sobre la cuenta de usuario (opcional).	cualquiera
Cuenta activa	Activa o desactiva la cuenta de usuario. Las cuentas de usuario inactivas no pueden iniciar sesión.	<input type="checkbox"/> (desactivada)* <input checked="" type="checkbox"/> (activada)
Contraseña	Cree una nueva contraseña o modifique una existente DESACTIVADO = sin protección con contraseña.	DESACTIVADO* ACTIVADO cualquiera
Grupo	Asigne la cuenta de usuario a un grupo particular.	grupos disponibles

* Configuración de fábrica

Advertencia

- Para ver la fecha y hora de la última modificación realizada en una cuenta de usuario, selecciónela y pulse [**Historial**].
- Si la protección con contraseña es obligatoria, **Configuración de preferencias de usuario** debe estar deshabilitado, **consulte** Grupos (Página 46).

Eliminación de una cuenta de usuario

► Menú **Usuarios** seleccionado.

- 1 Seleccione la cuenta de usuario que desea eliminar.
- 2 Pulse [**Eliminar**]. Acepte el cuadro de diálogo.

Advertencia

No puede eliminar la cuenta de Administrador o la cuenta que se encuentre activa en ese momento.

6.5.3 Directivas de cuenta

Navegación: Inicio > Configuración > Administración de usuarios > Directivas de cuenta

En este menú puede establecer la cuenta de inicio predeterminada.

Puede definir los siguientes parámetros:

Parámetro	Explicación	Valores
Usuario de inicio predeterminado	Seleccione la cuenta de inicio predeterminada para el inicio de sesión.	DESACTIVADO ACTIVADO* cuentas de usuario disponibles

* Configuración de fábrica

Advertencia

Si un usuario no estándar cierra la sesión, se activa de forma automática el perfil de la cuenta de inicio predeterminada.

6.6 Administración de sistema y datos

Navegación: Inicio > Configuración > Administración de sistema y datos

Este elemento de menú le permite exportar o importar configuraciones y métodos a o desde un dispositivo de almacenamiento externo USB. También podrá restaurar el sistema (en función de los derechos de acceso del usuario).

Estructura de menús

Menú principal	Submenú	Información adicional
Exportar / Importar	Exportar la configuración y los métodos a dispositivos de almacenamiento externo...	consulte Exportar / Importar (Página 50)
	Importar la configuración y los métodos desde un dispositivo de almacenamiento externo...	
Hacer copia de seguridad / Restaurar	Hacer una copia de seguridad en un dispositivo de almacenamiento externo...	consulte Copia de seguridad / Restauración (Página 51)
	Restaurar el sistema desde un punto seleccionado...	
Reiniciar	sin submenú	consulte Reiniciar (Página 52)
Actualizar	Actualizar el software del instrumento	consulte Actualización (Página 52)

6.6.1 Exportar / Importar

Navegación: Inicio > Configuración > Administración de sistema y datos > Exportar / Importar

Este elemento de menú le permite exportar o importar configuraciones y métodos a o desde un dispositivo de almacenamiento externo. Estos datos se pueden transferir a otros equipos del mismo tipo y pueden ser útiles para configurar varios equipos con las mismas especificaciones.

Advertencia

- La versión de software debe ser igual o superior.
- La transferencia de datos de modelos HX a modelos HS solo es posible de forma limitada. Las funciones no disponibles en los modelos HS no se pueden importar, p. ej., secado por pasos o alta resolución.
- También se pueden exportar o importar los métodos desde el menú **Definición de método**.

Exportar la configuración y los métodos a dispositivos de almacenamiento externo...

Puede definir los siguientes parámetros:

Parámetro	Explicación	Valores
Nombre de archivo	Define el nombre del nuevo archivo de datos.	cualquiera
Ubicación	Encuentra la ubicación en el dispositivo de almacenamiento.	Examinar y seleccionar
Exportar selección	Define los datos que se van a exportar. Advertencia <ul style="list-style-type: none"> • Administración y preferencias de usuarios contiene: configuración de la administración de usuarios, preferencias de usuario • Métodos contiene: configuración del sistema, configuración de aplicaciones, configuración de la gestión de la calidad 	Todos* <input checked="" type="checkbox"/> Administración y preferencias de usuarios <input checked="" type="checkbox"/> Configuración del sistema <input checked="" type="checkbox"/> Métodos

* Configuración de fábrica

- Conecte un dispositivo de almacenamiento externo, p. ej., un lápiz de memoria.

- ▶ La configuración se ha realizado.
- Para comenzar, pulse [**Exportar**].
Para detener la operación, pulse [**Cancelar**].

Importar la configuración y los métodos desde un dispositivo de almacenamiento externo...

Puede definir los siguientes parámetros:

Parámetro	Explicación	Valores
Importar desde archivo	Define los datos que se van a importar	Examinar y seleccionar
Ubicación	Muestra la ubicación del archivo que se va a importar.	–
Importar selección	Define los datos que se van a importar.	Todos* <input checked="" type="checkbox"/> Administración y preferencias de usuarios <input checked="" type="checkbox"/> Configuración del sistema, de aplicaciones y QM <input checked="" type="checkbox"/> Métodos

* Configuración de fábrica

- ▶ Seleccione Importar configuración y métodos desde dispositivos de almacenamiento externo.
 - ▶ Conecte un dispositivo de almacenamiento externo, p. ej., un lápiz de memoria.
- 1 Pulse **Examinar y seleccionar**
⇒ Aparece **Importar desde archivo**.
 - 2 Seleccione el dispositivo y el archivo que va a importar.
⇒ Aparece el menú completo de Importar configuración y métodos desde dispositivos de almacenamiento externo.
 - 3 Pulse Selección de importación y seleccione los datos que va a importar si fuese necesario.
 - 4 Para comenzar, pulse el botón Importar y siga las instrucciones del cuadro de diálogo.
Para detener la operación, pulse [**Cancelar**].

6.6.2 Copia de seguridad / Restauración

Navegación: Inicio > Configuración > Administración de sistema y datos > Hacer copia de seguridad / Restaurar

Este elemento de menú le permite crear un punto de restauración del sistema y guardarlo en un dispositivo de almacenamiento externo. Le aconsejamos que cree puntos de restauración del sistema con regularidad. Así, podrá disponer de todos los datos en caso de que necesite restaurar el sistema.

Atención

- Después de restaurar, el sistema está en estado de copia de seguridad. Esto significa que los datos más recientes (configuración, métodos o resultados) se han perdido.
- Restaurar es solo posible en el mismo equipo en el que se realizó la copia de seguridad.

Copia de seg.

Puede definir los siguientes parámetros:

Parámetro	Explicación	Valores
Nombre de archivo	Define el nombre del nuevo archivo de datos.	cualquiera
Ubicación	Encuentra la ubicación en el dispositivo de almacenamiento.	Examinar y seleccionar

Procedimiento:

- ▶ Conecte un dispositivo de almacenamiento externo, p. ej., un lápiz de memoria.

► Seleccione **Hacer una copia de seguridad en un dispositivo de almacenamiento externo...**

- 1 Defina el nombre del nuevo archivo de datos.
- 2 Defina la ubicación en el dispositivo de almacenamiento.
- 3 Para confirmar, pulse [**ACEPTAR**].
- 4 Para comenzar, pulse [**Copia de seg.**].
Para detener la operación, pulse [**Cancelar**].

Rest.

Puede definir los siguientes parámetros:

Parámetro	Explicación	Valores
Restaurar desde archivo	Encuentra la ubicación en el dispositivo de almacenamiento y selecciona el archivo para realizar la restauración	Examinar y seleccionar

Procedimiento:

- Seleccione **Restaurar el sistema desde un punto seleccionado...**,
 - Conecte un dispositivo de almacenamiento externo, p. ej., un lápiz de memoria.
- 1 Pulse **Restaurar desde archivo... (Examinar y seleccionar)**.
⇒ Aparece el dispositivo de almacenamiento.
 - 2 Seleccione el archivo que va a utilizar para la restauración.
 - 3 Para comenzar, pulse [**Rest.**].
Para detener la operación, pulse [**Cancelar**].
⇒ Aparece el cuadro de diálogo de confirmación.
 - 4 Confirme mediante [**Rest.**].
⇒ El sistema restaurará los datos y se reiniciará. Espere a que el sistema se haya reiniciado por completo.

6.6.3 Reiniciar

Navegación: Inicio > Configuración > Administración de sistema y datos > Reiniciar

Este menú le permite reiniciar el equipo a los valores de fábrica. No afecta a los ajustes o historial de fecha, hora, peso y temperatura.



CUIDADO

Pérdida de datos después del reinicio del sistema.

Tras reiniciar, el equipo vuelve al estado inicial, lo que significa que se pierden todos los datos, como configuraciones, métodos o resultados.

- Le recomendamos que primero guarde los datos correspondientes en un dispositivo de almacenamiento externo; **consulte** Exportar / Importar (Página 50) y Copia de seguridad / Restauración (Página 51).

Puede definir los siguientes parámetros:

Parámetro	Explicación	Valores
Reinic.	Reinicia el equipo a los valores de fábrica.	ninguno

6.6.4 Actualización

Navegación: Inicio > Configuración > Administración de sistema y datos > Actualizar

METTLER TOLEDO mejora constantemente el firmware (software) de sus equipos dentro de la atención a sus clientes. Para que el cliente pueda beneficiarse rápida y fácilmente de los nuevos avances, METTLER TOLEDO pone a su disposición las últimas versiones de firmware en internet. El firmware disponible en internet ha sido

desarrollado y evaluado por METTLER TOLEDO aplicando procesos conformes con las directrices de la norma ISO 9001. No obstante, METTLER TOLEDO no acepta ninguna responsabilidad por las consecuencias que se puedan derivar del uso de dicho firmware.

Principio de funcionamiento

Si se registra en la siguiente página web de METTLER TOLEDO, podrá encontrar toda la información y actualizaciones relacionadas con su equipo:

www.mettler-toledo-support.com

Procedimiento de actualización



CUIDADO

Pérdida de datos tras la actualización del sistema.

Durante la actualización del sistema, se migran los datos existentes, como configuraciones, métodos o resultados. Por ello, se pueden perder datos o la actualización puede fallar.

- Le recomendamos que primero cree un punto de restauración del sistema en un dispositivo de almacenamiento externo; **consulte** Copia de seguridad / Restauración (Página 51).

Realice siempre los cuatro pasos descritos a continuación cuando actualice el software:

Paso 1: realice una copia de seguridad de los datos del sistema.

Consulte el procedimiento **Copia de seg.** en Copia de seguridad / Restauración (Página 51).

Paso 2: ejecute la actualización de software (lea más abajo).

Paso 3: restaure los datos del sistema.

Consulte el procedimiento **Rest.** en Copia de seguridad / Restauración (Página 51).

Paso 4: ajuste la pantalla táctil si fuese necesario (lea la advertencia).

Consulte Ajuste de pantalla táctil (Página 38).

Ejecutar la actualización de software

Este elemento de menú le permite actualizar el equipo.

Puede definir los siguientes parámetros:

Parámetro	Explicación	Valores
Actualizar desde archivo	Encuentra la ubicación en el dispositivo de almacenamiento y selecciona el archivo que se va a utilizar para la actualización.	Examinar y seleccionar

► Ya se ha realizado la copia de seguridad de los datos del sistema (paso 1)

1 Introduzca el lápiz de memoria USB con el software de actualización.

2 Seleccione **Inicio > Configuración > Administración de sistema y datos > Actualizar**.

⇒ Aparece la pantalla **Actualizar**.

3 Pulse **Actualizar desde archivo**. **Examinar y seleccionar** el archivo de paquete de actualización de software en el lápiz USB.

4 Espere hasta que se haya completado la actualización de software, es decir, hasta que el sistema haya vuelto a la página de inicio (tenga en cuenta que el equipo se puede reiniciar hasta dos veces durante este proceso).

Atención

No retire el lápiz USB hasta que el equipo se haya reiniciado por completo.

5 Restaure los datos del sistema (paso 3).

Advertencia

Le recomendamos que realice una restauración. Puede perder datos.

- 6 Realice un **Ajuste de pantalla táctil** si fuese necesario (lea la advertencia).

Navegación: Inicio > Configuración > Configuración del sistema > Ajuste de pantalla táctil

Advertencia

Puede ser necesario si la actualización incluye el sistema operativo y la alineación de las zonas táctiles de la pantalla ya no se corresponde de manera exacta.

7 Realizar prueba / ajustar

Navegación: Inicio > Prueba / Ajuste

Esta función le permite ajustar o probar la balanza integrada y el módulo de calentamiento. Si desea conocer la configuración pertinente, **consulte** Configuración de prueba / ajuste (Página 42).

Estructura de menús

Menú principal	Submenú	Información adicional
Ajustes	Ajuste de peso (interno)	consulte Ajuste de peso (interno) (Página 56)
	Ajuste de peso (externo)	consulte Ajuste de peso (externo) (Página 56)
	Ajuste de temperatura	consulte Ajuste de temperatura (Página 57)
	Impresiones de ajustes	consulte Ejemplos de impresiones de ajustes (Página 59)
Pruebas	Prueba de peso (interna)	consulte Prueba de peso (interna) (Página 60)
	Prueba de peso (externa)	consulte Prueba de peso (externa) (Página 60)
	Prueba de temperatura	consulte Prueba de temperatura (Página 61)
	Impresiones de pruebas	consulte Ejemplos de impresiones de pruebas (Página 62)
Historial	sin submenú	consulte Historial (Página 63)

7.1 Ajustes

Navegación: Inicio > Prueba / Ajuste > Ajustes

En este elemento de menú puede ajustar tanto la balanza como el módulo de calentamiento de su equipo. Si desea conocer la configuración pertinente, **consulte** Configuración de prueba / ajuste (Página 42).

Atención

- Para obtener resultados de pesaje precisos, la balanza debe ajustarse en el punto de uso en condiciones de medición para adaptarse a la aceleración gravitatoria de su emplazamiento. El equipo se debe conectar a la fuente de alimentación durante 60 minutos, aproximadamente, para que alcance la temperatura de funcionamiento antes de realizar el ajuste. El ajuste es necesario:
 - antes de utilizar el equipo por primera vez,
 - después de un cambio de ubicación.
- Le recomendamos que espere al menos 30 minutos después de una función de secado (o de realizar ajustes en el módulo de calentamiento) antes de ajustarla.

Ajuste totalmente automático FACT

Su equipo dispone de un ajuste totalmente automático con dos pesas internas denominado **FACT** (Tecnología de calibración totalmente automática).

La balanza se ajusta automáticamente:

- después de la fase de calentamiento tras la conexión a la fuente de alimentación;
- cuando un cambio de las condiciones del entorno (temperatura) pueda producir una desviación apreciable en la medición;
- en un intervalo de tiempo fijo

FACT se encuentra habilitado por defecto y se puede desactivar según sea necesario, p. ej., al realizar un ajuste externo; **consulte** FACT (ajuste totalmente automático) (Página 45).

Navegación: Inicio > Configuración > Gestión de la calidad > Configuración de ajustes / prueba > FACT

Advertencia


En los modelos aprobados, **FACT** no se puede deshabilitar.

7.1.1 Ajuste de peso (interno)

Navegación: Inicio > Prueba / Ajuste > Ajustes > Ajuste de peso (interno)

Esta función le permite ajustar la balanza mediante las pesas incorporadas. El ajuste interno equivale al ajuste FACT.

Realice esta función como se describe a continuación:

- 1 Pulse el elemento de menú **Ajuste de peso (interno)**.
⇒ Aparece la pantalla de ajuste.
 - 2 Vacíe el plato y pulse [**Iniciar**].
⇒ La balanza se ajusta automáticamente.
- ⇒ El equipo le indica cuándo se ha finalizado el proceso de ajuste. La balanza ya está ajustada y lista para realizar mediciones. La pantalla muestra los resultados del ajuste. Para imprimir los resultados, pulse .

7.1.2 Ajuste de peso (externo)


Navegación: Inicio > Prueba / Ajuste > Ajustes > Ajuste de peso (externo)

Esta función le permite ajustar la balanza mediante una pesa externa. Le recomendamos que utilice pesas certificadas para garantizar una trazabilidad completa.

Advertencia

Le recomendamos que deshabilite FACT. De lo contrario, FACT sobrescribirá el ajuste.

Realice esta función como se describe a continuación:

- ▶ FACT está deshabilitado.
 - ▶ La configuración de ajuste y el peso de prueba están definidos.
consulte Configuración de prueba / ajuste (Página 42)
- 1 Tenga lista la pesa de prueba.
 - 2 Pulse el elemento **Ajuste de peso (externo)**.
⇒ Aparece la pantalla de ajuste.
 - 3 Vacíe el soporte del plato de muestras y pulse [**Iniciar**].
Advertencia
Le recomendamos que no utilice un plato.
⇒ El valor necesario parpadea y le indica que cargue el peso, p. ej., "100,00 g".
 - 4 Coloque la pesa de prueba en el centro del soporte del plato de muestras.
⇒ La balanza indica el proceso de ajuste, aparece "———".
 - 5 Cuando aparezca "**000,00**" en pantalla, retire la pesa de prueba.
⇒ La balanza ya está ajustada y lista para realizar mediciones. La pantalla muestra los resultados del ajuste. Para imprimir los resultados, pulse .

Advertencia

- ▶ Si se supera el tiempo de espera, aparecerá el mensaje de error **Peso fuera de intervalo. El ajuste se ha anulado** El ajuste no se ha realizado.
- 1 Confirme mediante [**ACEPTAR**].
 - 2 Retire la pesa de prueba para descargar.
 - 3 Repita el ajuste.

7.1.3 Ajuste de temperatura

Navegación: Inicio > Prueba / Ajuste > Ajustes > Ajuste de temperatura

Esta función le permite ajustar el control de temperatura del módulo de calentamiento. Necesita el **Kit de temperatura** opcional para llevar a cabo esta función; **consulte** Accesorios y piezas de repuesto (Página 106). Para saber si es necesario ajustar el módulo de calentamiento, **consulte** Advertencias sobre el ajuste de la balanza y el módulo de calentamiento (Página 110). Le recomendamos esperar al menos 30 minutos tras una operación de secado (o un ajuste previo del módulo de calentamiento) antes de llevar a cabo el ajuste.

Advertencia

- La duración del ajuste de temperatura es de 30 minutos (15 minutos por cada temperatura de medición).
- La cámara de muestras debe estar a menos de 50 °C para poder realizar pruebas o ajustes.
- Si fuese necesario, también es posible llevar a cabo una prueba y convertirla en un ajuste. Esto es solo posible en pruebas con 2 temperaturas; **consulte** Prueba de temperatura (Página 61).
- Si desea conocer la configuración del ajuste de temperatura, **consulte** Configuración de ajuste (Página 44).



CUIDADO

Peligro de quemaduras

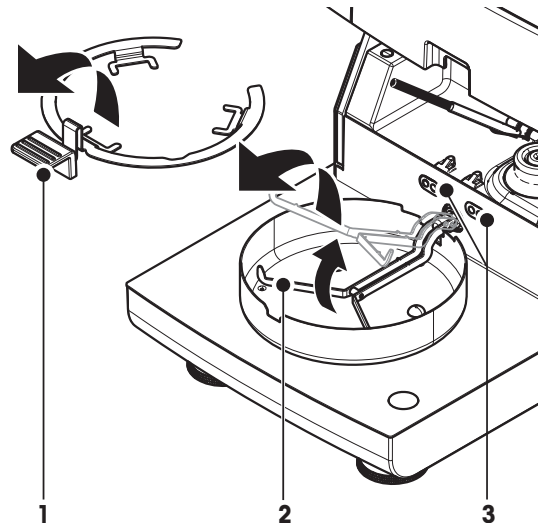
La cámara de muestras puede estar caliente.

- Deje que se enfríe antes de realizar el ajuste.

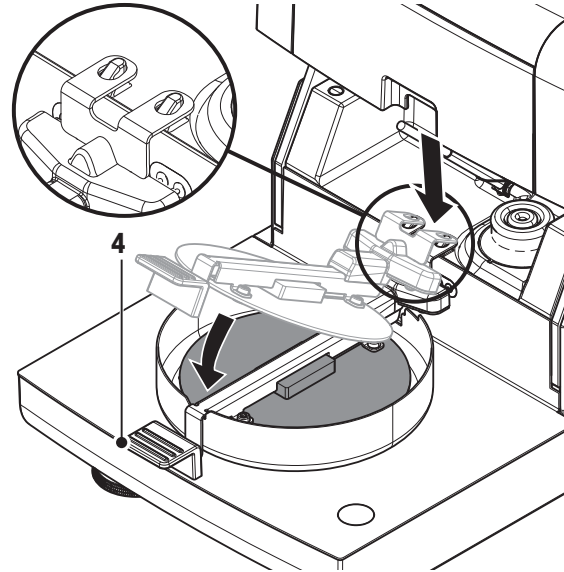
- ▶ La configuración de ajuste está definida; **consulte** Configuración de ajuste (Página 44).
- Pulse el elemento de menú **Ajuste de temperatura**.
 - ⇒ Aparece la pantalla de trabajo **Ajuste de temperatura**.

Configuración de la unidad de secado

- ▶ Tenga preparado el **Kit de temperatura** requerido.
 - ▶ El equipo está encendido.
 - ▶ La cámara de muestras está abierta.
 - ▶ El equipo está frío.
- 1 Extraiga el manipulador del plato de muestras (con plato) (1).
 - 2 Extraiga el soporte del plato de muestras (2).
 - 3 Las áreas de contacto (3) deben estar limpias. Límpielas si es necesario.



- Introduzca el **Kit de temperatura** (4).



Iniciar el ajuste

- El **Kit de temperatura** se ha introducido.

- 1 Pulse **Iniciar**.

Advertencia

El proceso de ajuste dura 30 minutos.

- ⇒ El equipo comienza el proceso de ajuste. La pantalla muestra la temperatura actual y el tiempo restante.
 - ⇒ El equipo se calienta hasta alcanzar la temperatura 1 para determinar la temperatura más baja predefinida.
 - ⇒ Tras 15 minutos, el equipo ajusta la temperatura más baja y continúa con el proceso.
 - ⇒ El equipo se calienta hasta alcanzar la temperatura 2 para determinar la temperatura más alta predefinida.
 - ⇒ Tras 15 minutos, el equipo ajusta la temperatura más alta y finaliza el ajuste.
- 2
 - Para imprimir los resultados, pulse [🖨️].
 - Para mostrar o imprimir los resultados de ajustes previos, pulse [**Histor.**].
 - Para volver a la página de inicio, pulse [🏠].
 - 3 Cuando se enfríe, extraiga el **Kit de temperatura** y configure la unidad de secado para la medición.

Consulte Historial (Página 63) y Configuración de la unidad de secado (Página 27)

Advertencia

El kit de ajuste de temperatura calibrado puede volver a calibrarse. Si desea más información, póngase en contacto con su representante de METTLER TOLEDO.

7.1.4 Ejemplos de impresiones de ajustes

Ajuste de peso interno

```
-AJUSTE DE PESO INTERNO-
      14.10.2011    11:51

METTLER TOLEDO
Analizador de humedad
halógeno

Tipo                HX204
SNR(unidad de secado) 2345
SNR(Terminal)       6788
SW(unidad de secado) 0.60.09
SW(Terminal)        4.20628

Nombre de usuario
                    Administrador

Temperatura de la célula
                    24.60 °C
Unidad de secado leveled
Ajuste              Hecho

Signature
.....
----- END -----
```

Ajuste de peso externo

```
-AJUSTE DE PESO EXTERNO-
      14.10.2011    11:51

METTLER TOLEDO
Analizador de humedad
halógeno

Tipo                HX204
SNR(unidad de secado) 2345
SNR(Terminal)       6788
SW(unidad de secado) 0.60.09
SW(Terminal)        4.20628

Nombre de usuario
                    Administrador

Id. de peso        ECW-100/1
Peso nominal       100.000 g
Temperatura de la célula
                    25.20 °C
unidad de secado leveled
Ajuste              Hecho

Signature
.....
----- END -----
```

Ajuste de temperatura

```
-AJUSTE DE TEMPERATURA--
      14.10.2011    11:51

METTLER TOLEDO
Analizador de humedad
halógeno

Tipo                HX204
SNR(unidad de secado) 2345
SNR(Terminal)       6788
SW(unidad de secado) 0.60.09
SW(Terminal)        4.20628

Nombre de usuario
                    Administrador

Id. de kit de temp.
                    MT-414/A
Temp1 destino       100 °C
Temp1 real          97 °C
Temp2 destino       160 °C
Temp2 real          162 °C
Ajuste              Hecho

Signature
.....
----- END -----
```

7.2 Pruebas

Navegación: Inicio > Prueba / Ajuste > Pruebas


En este elemento de menú puede comprobar el ajuste de la balanza, así como la temperatura del módulo de calentamiento. Si desea conocer la configuración pertinente, **consulte** Configuración de prueba / ajuste (Página 42).

7.2.1 Prueba de peso (interna)

Navegación: Inicio > Prueba / Ajuste > Pruebas > Prueba de peso (interna)

Esta función le permite realizar pruebas en la balanza con la pesa incorporada. Realice esta función como se describe a continuación:

- ▶ La configuración de prueba está definida (el valor de fábrica de tolerancia es del 0,0010 %) **consulte** Configuración de prueba / ajuste (Página 42)
- 1 Abra la cámara de muestras
- 2 Pulse el elemento **Prueba de peso (interna)**.
 - ⇒ Aparece la pantalla de prueba.
- 3 Vacíe el plato y pulse [**Iniciar**].
 - ⇒ La balanza se prueba automáticamente.
- ⇒ Cuando finaliza el proceso de prueba, la pantalla muestra los resultados de esta e indica si se ha aprobado o no en función de las tolerancias definidas.

Para imprimir los resultados de la prueba, pulse [].


7.2.2 Prueba de peso (externa)

Navegación: Inicio > Prueba / Ajuste > Pruebas > Prueba de peso (externa)

Esta función le permite realizar pruebas en la balanza con una pesa externa. Realice esta función como se describe a continuación:

- ▶ El peso de prueba y la configuración de ajuste están definidos. **consulte** Configuración de prueba / ajuste (Página 42)
- 1 Tenga lista la pesa de prueba.
- 2 Abra la cámara de muestras.
- 3 Pulse el elemento **Prueba de peso (externa)**.
 - ⇒ Aparece la pantalla de ajuste.
- 4 Vacíe el soporte del plato de muestras y pulse [**Iniciar**].

Advertencia
Le recomendamos que no utilice un plato.

 - ⇒ El valor necesario parpadea y le indica que cargue el peso.
- 5 Coloque la pesa de prueba necesaria.
 - ⇒ La balanza indica el proceso de ajuste, aparece "_____".
- 6 Cuando aparezca "**000,00**" en pantalla, retire la pesa de prueba.
- ⇒ Cuando finaliza el proceso de prueba, la pantalla muestra los resultados de esta e indica si se ha aprobado o no en función de las tolerancias definidas. Para imprimir los resultados, pulse [].

Tiempo de espera excedido

- ▶ Si se supera el tiempo de espera de 75 segundos, aparecerá el mensaje de error **Peso fuera de intervalo. La prueba se ha anulado.** No se ha realizado la prueba.

- 1 Confirme mediante [**ACEPTAR**].
- 2 Repita la prueba.

7.2.3 Prueba de temperatura

Navegación: Inicio > Prueba / Ajuste > Pruebas > Prueba de temperatura

Esta función le permite realizar pruebas de la temperatura del módulo de calentamiento. Necesita el kit de temperatura opcional para llevar a cabo esta función; **consulte** Accesorios y piezas de repuesto (Página 106). Para saber si es necesario realizar una prueba del módulo de calentamiento, **consulte** Advertencias sobre el ajuste de la balanza y el módulo de calentamiento (Página 110). Le recomendamos esperar al menos 30 minutos tras una operación de secado (o un ajuste previo del módulo de calentamiento) antes de llevar a cabo la prueba.

Advertencia

- La duración de la prueba de temperatura es de 15 minutos por cada temperatura de medición.
- La cámara de muestras debe estar a menos de 50 °C para poder realizar pruebas o ajustes.
- Si fuese necesario, también es posible llevar a cabo una prueba y convertirla en un ajuste. Esto es solo posible para las pruebas con temperaturas 1 y 2.
- Si desea conocer la configuración de la prueba de temperatura, **consulte** Configuración de prueba (Página 43).

Configuración de la unidad de secado para la prueba de temperatura

Se sigue el mismo procedimiento que con el ajuste de temperatura, **consulte** Ajuste de temperatura (Página 57).



CUIDADO

Peligro de quemaduras

La cámara de muestras puede estar caliente.

- Deje que se enfríe antes de realizar el ajuste.
-

Realización de la prueba de temperatura

- ▶ La configuración de prueba está definida; **consulte** Configuración de prueba (Página 43).
- ▶ Se ha configurado la unidad de secado para la prueba de temperatura.

- 1 Pulse el elemento de menú **Prueba de temperatura**.
 - ⇒ Aparece la pantalla de trabajo **Prueba de temperatura**.



- 2 Pulse [**Iniciar**].

Advertencia

El proceso de prueba dura 15 minutos para cada temperatura (en función de la configuración).

- ⇒ El equipo comienza el proceso de prueba. La pantalla muestra la temperatura actual y el tiempo restante.
- ⇒ El equipo se calienta hasta alcanzar la temperatura 1 para determinar la temperatura más baja predefinida.
- ⇒ Tras 15 minutos, el equipo muestra y guarda la temperatura más baja y continúa con el proceso.
- ⇒ El instrumento se calienta hasta alcanzar la temperatura 2 para determinar la temperatura más alta predefinida.
- ⇒ Tras 15 minutos, el equipo muestra y guarda la temperatura más alta.

- ⇒ Si se define una temperatura 3, el procedimiento dispone de un paso adicional.
- ⇒ La prueba ha finalizado e indica si se ha aprobado o no en función de las tolerancias definidas.

- 3 Decida si es necesario un ajuste.
- 4
 - Para volver al menú **Pruebas**, pulse [**Pruebas**].
 - Para imprimir los resultados, pulse [].
 - Para mostrar o imprimir los resultados en cualquier momento, pulse [Historial].
 - Para volver a la página de inicio, pulse [].
- 5 Cuando se enfríe, extraiga el kit de ajuste de temperatura y configure la unidad de secado para la medición. **Consulte** Configuración de la unidad de secado (Página 27).

7.2.4 Ejemplos de impresiones de pruebas

Prueba de peso interna

```

-PRUEBA DE PESO INTERNO-
      14.10.2011   11:51
METTLER TOLEDO
Analizador de humedad
halógeno

Tipo                HX204
SNR(unidad de secado)
                    2345
SNR(Terminal)      6788
SW(unidad de secado)
                    0.60.09
SW(Terminal)       4.20628

Nombre de usuario
                    Administrador

Destino             100.000 %
Real                99.999 %
Diferencia          -0.001 %
Temperatura de la célula
                    24.30 °C
Unidad de secado leveled
Prueba              Aprobado

Signature
.....
----- END -----

```

Prueba de peso externa

```

-PRUEBA DE PESO EXTERNO-
      14.10.2011   11:51
METTLER TOLEDO
Analizador de humedad
halógeno

Tipo                HX204
SNR(unidad de secado)
                    2345
SNR(Terminal)      6788
SW(unidad de secado)
                    0.60.09
SW(Terminal)       4.20628

Nombre de usuario
                    Administrador

Id. de peso
                    ECW-100/1
Peso nominal
                    100.000 g
Real                100.001 g
Difference           0.001 g
Tolerancia          +/- 0.002 g
Temperatura de la célula
                    23.83 °C
Unidad de secado leveled
Prueba              Aprobado

Signature
.....
----- END -----

```

Prueba de temperatura

```

-PRUEBA DE TEMPERATURA--
      14.10.2011   11:51
METTLER TOLEDO
Analizador de humedad
halógeno

Tipo                HX204
SNR(unidad de secado)
                    2345
SNR(Terminal)      6788
SW(unidad de secado)
                    0.60.09
SW(Terminal)       4.20628

Nombre de usuario
                    Administrador

Id. de kit de temp.
                    MT-414/A
Temp1 destino       100 °C
Temp1 actual        99 °C
Temp1 tolerancia
                    +/- 2 °C
Temp2 destino       160 °C
Temp2 real          159 °C
Temp2 tolerancia
                    +/- 2 °C
Prueba              Aprobado

Signature
.....
----- END -----

```

7.3 Historial

Navegación: Inicio > Prueba / Ajuste > Historial

El equipo siempre graba las operaciones de prueba o ajuste realizadas y las guarda en una memoria protegida frente a fallos eléctricos (limitada a los 50 últimos registros por historial).

Advertencia

No se guardarán las pruebas o ajustes anulados.

Cuando selecciona Historial, aparece una lista con la siguiente selección de historiales:

- **Historial de prueba de peso**
- **Historial de ajuste de peso**
- **Historial de prueba de temperatura**
- **Historial de ajuste de temperatura**

Se muestra la siguiente información:

Historial de prueba de peso

Prueba de peso (externa)		Prueba de peso (interna)	
Identificación de la pesa de calibración		Peso nominal	100 %
Peso nominal	g	Peso real	%
Peso real	g	Diferencia	%
Diferencia	g	Tolerancia	%
Tolerancia	g	Temperatura	°C
Temperatura	°C	Información de nivelación	
Información de nivelación			

Historial de ajuste de peso

Ajuste de peso (externo)		Ajuste de peso (interno)	
Nombre de la pesa de calibración		Temperatura	°C
Identificación de la pesa de calibración		Información de nivelación	
Peso nominal	g		
Temperatura	°C		
Información de nivelación			

Historial de ajuste / prueba de temperatura

Ajuste de temperatura		Prueba de temperatura	
Identificación de kit de ajuste		Identificación de kit de ajuste	
Temperatura 1	final-real	Temperatura 1	final-real
Temperatura 2	final-real	Temperatura 2	final-real
		Temperatura libre	final-real
		Tolerancias para cada temperatura	°C

Para imprimir los resultados individuales seleccionados, pulse .

8 Definición de método

Navegación: Inicio > Definición de método

¿Qué es un método?

Los métodos simplifican y aceleran su trabajo diario. Un método contiene todas las configuraciones necesarias para medir la proporción de humedad de una muestra concreta (sustancia). Se puede recuperar con solo pulsar una tecla de medición o un acceso directo y el equipo funcionará de inmediato con los ajustes correspondientes.

La **configuración óptima de los parámetros y el tiempo de secado** dependen del tipo y tamaño de la muestra y de la precisión del resultado de medición deseada. Los parámetros exactos solo se pueden determinar mediante experimentos; **consulte** Cómo obtener unos resultados inmejorables (Página 110). Su equipo le ayuda a determinar los ajustes.

Definición de método

Esta función le permite definir nuevos métodos y modificar, eliminar, exportar o importar métodos existentes en función de los derechos de usuario. Le permite guardar hasta 300 métodos distintos.

En este elemento de menú puede definir todos los parámetros utilizados en un método de secado.

Advertencia

- En la mayoría de los casos es suficiente con establecer los **Principales parámetros de medición**.
- Puede obtener más información sobre la definición de métodos en el folleto de aplicación suministrado «Guía de análisis de la humedad» o **consulte** Cómo obtener unos resultados inmejorables (Página 110).

Requisito previo

El menú de parámetro aparece solo si ya existe un método y si se selecciona en el diálogo de definición de método o crear un nuevo método.

Estructura de menús

Menú principal	Submenú	Información adicional
Principales parámetros de medición	Programa de secado (criterios de temperatura y desconexión incluidos)	consulte Configuración de programa de secado (Página 66)
	Modo de pantalla	consulte Configuración del modo de pantalla (Página 72)
	Peso de inicio	consulte Configuración del peso de inicio (Página 74)
Manipulación de resultado y valor	Límites de control	consulte Límites de control (Página 76)
	Resolución	consulte Resolución (Página 77)
Manejo del flujo de trabajo	Modo de inicio	consulte Modo de inicio (Página 79)
	Pre calentamiento	consulte Pre calentamiento (Página 79).
Propiedades generales	Nombre de método	consulte Nombre de método (Página 81)

Definición de un nuevo método

Advertencia

Un nombre de método no puede repetirse.

► Seleccione **Definición de método**.

- 1 Pulse [**Nuevo...**].
⇒ El teclado aparece.
- 2 Introduzca el nombre del nuevo método. Este nombre ha de ser único y no ser ambiguo, de entre 1 y 30 caracteres (espacios incluidos).
- 3 Confirme mediante [**ACEPTAR**].
⇒ Aparece el menú de parámetros del nuevo método.
- 4 Establezca los parámetros deseados, p. ej., **Principales parámetros de medición**.
- 5 Para guardar el método, pulse [**Guardar**].

Edición de un método existente

► Seleccione **Definición de método**.

- 1 Pulse el método de la lista que desea editar.
⇒ Aparece el menú de parámetros del método seleccionado.
- 2 Edite los parámetros deseados, p. ej., **Principales parámetros de medición**.
- 3 Para guardar el método, pulse [**Guardar**].

Copia de un método existente

► Seleccione **Definición de método**.

- 1 Pulse el método de la lista que desea copiar.
⇒ Aparece el menú de parámetros del método deseado.
- 2 Pulse [**Guardar como...**].
⇒ El teclado aparece.
- 3 Introduzca un nuevo nombre para el método copiado. Este nombre ha de ser único y no ser ambiguo, de entre 1 y 30 caracteres (espacios incluidos).
- 4 Para guardar el método, pulse [**Guardar**].

Eliminación de un método existente

Advertencia

También se eliminan los resultados de este método.

► **Definición de método** está seleccionado.

- 1 Pulse el método de la lista que desea eliminar.
⇒ Aparece el menú de parámetros del método deseado.
- 2 Pulse [**Eliminar**].
⇒ Aparece un cuadro de mensaje.
- 3 Confirme mediante [**Eliminar**].
⇒ Se elimina el método deseado.

Advertencia

No se elimina el acceso directo del método.

Para eliminar accesos directos, **consulte** Uso de los accesos directos (Página 87)

8.1 Principales parámetros de medición

Navegación: Inicio > Definición de método > Nombre de método > Principales parámetros de medición

Estos parámetros son importantes a la hora de realizar mediciones y han de estar determinados para todas las muestras. La mayoría de muestras se pueden determinar con estos parámetros.

Puede definir los siguientes parámetros:

Elemento de menú	Explicación	Información adicional
Programa de secado	Define el programa de secado que mejor encaja con la muestra específica (criterios de temperatura y desconexión incluidos).	consulte Configuración del programa de secado (Página 66)
Modo de pantalla	Define el tipo de valor que se muestra e imprime.	consulte Configuración del modo de pantalla (Página 72)
Peso de inicio	Define un peso de inicio para que las muestras siempre tengan aproximadamente el mismo peso.	consulte Configuración del peso de inicio (Página 74)

8.1.1 Configuración de programa de secado

Navegación: Inicio > Definición de método > Nombre de método > Principales parámetros de medición > Programa de secado

Esta función le ofrece distintos programas de secado predefinidos para un ajuste óptimo a las características de secado de la muestra utilizada. Además, se pueden establecer los criterios de temperatura de secado, desconexión y peso de inicio. Lleve a cabo una medición de prueba para determinar el criterio de desconexión adecuado en caso de que desconozca el comportamiento de la muestra. Si desea realizar una medición de prueba, **consulte** Realización de una prueba de un método (Página 82).

Advertencia

Puede encontrar más información sobre la definición de métodos en el folleto de aplicación suministrado «Guía de análisis de la humedad».

Puede definir los siguientes parámetros:

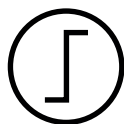
Parámetro	Explicación	Valores
Programa de secado	Define el programa de secado que mejor encaja con la muestra concreta.	Estándar* Rápido Suave Pasos

* Configuración de fábrica

Para obtener más información:

- Secado **Estándar**; **consulte** Configuración del secado estándar (Página 66)
- Secado **Rápido**; **consulte** Configuración del secado rápido (Página 67)
- Secado **Suave**; **consulte** Configuración del secado suave (Página 68)
- Secado **Pasos**; **consulte** Configuración del secado por pasos (Página 69)

8.1.1.1 Configuración del secado estándar



Secado estándar

El secado estándar viene establecido de fábrica y es válido para la mayoría de las muestras. La muestra se calienta a la temperatura de secado.

Configuración de fábrica

Temperatura de secado = 105 °C, **Modo de desconexión** 3 = 1 mg / 50 s

Puede definir los siguientes parámetros:

Parámetro	Explicación	Valores
Temperatura de secado	Define la temperatura de secado.	40-230 °C
Modo de desconexión	Define el criterio para la finalización de secado del equipo.	1 (1 mg / 10 s) 2 (1 mg / 20 s) 3 (1 mg / 50 s)* 4 (1 mg / 90 s) 5 (1 mg / 140 s) Temporizado... Libre (mg / s)... Libre (% / s)...

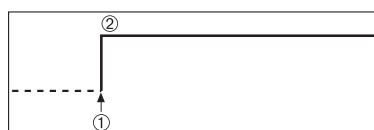
Configuración de la temperatura de secado

Navegación: Definición de método > Nombre de método > Principales parámetros de medición > Temperatura de secado

En este elemento de menú puede establecer la temperatura final de secado.

Advertencia:

Se indica el intervalo admisible de entrada de temperaturas de secado.



1: Inicio de secado
2: Temperatura final

Configuración del criterio de desconexión

consulte Configuración del criterio de desconexión (Página 70)

8.1.1.2 Configuración del secado rápido



Secado rápido

Este programa de secado se utiliza principalmente en **muestras con una proporción de humedad superior al 30 %**. Después del inicio, la temperatura seleccionada se supera en un 40 % durante 3 minutos (sin embargo, es posible hasta un máximo de 230 °C) para compensar el enfriamiento debido a la vaporización y acelerar el proceso de secado. A continuación, la temperatura de secado baja al valor establecido y se mantiene.

Configuración de fábrica

Temperatura de secado = 105 °C, **Modo de desconexión** 3 = 1 mg / 50 s

Puede definir los siguientes parámetros:

Parámetro	Explicación	Valores
Temperatura de secado	Define la temperatura de secado.	40-230 °C
Modo de desconexión	Define el criterio para la finalización de secado del equipo.	1 (1 mg / 10 s) 2 (1 mg / 20 s) 3 (1 mg / 50 s)* 4 (1 mg / 90 s) 5 (1 mg / 140 s) Temporizado... Libre (mg / s)... Libre (% / s)...

* Configuración de fábrica

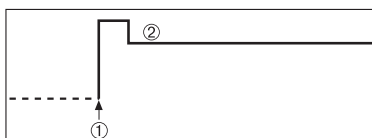
Configuración de la temperatura de secado

Navegación: Definición de método > Nombre de método > Principales parámetros de medición > Temperatura de secado

En este elemento de menú puede establecer la temperatura final de secado.

Advertencia:

Se indica el intervalo admisible de entrada de temperaturas de secado.



1: Inicio de secado
2: Temperatura final

Configuración del criterio de desconexión

consulte Configuración del criterio de desconexión (Página 70)

8.1.1.3 Configuración del secado suave



Secado suave

Este programa de secado se utiliza para el secado suave de las **sustancias que tienden a formar una película** (p. ej., sustancias que contienen azúcar o sustancias volátiles). Con este programa, la temperatura aumenta de forma continua y obtiene la temperatura de secado seleccionada **tras el tiempo de rampa**. Se puede predeterminar la "rampa", es decir, el tiempo que debe transcurrir entre el inicio del secado y la obtención de la temperatura final.

Configuración de fábrica

Temperatura de secado = 105 °C, **Tiempo de rampa** = 3:00 min,
Modo de desconexión 3 = 1 mg / 50 s

Puede definir los siguientes parámetros:

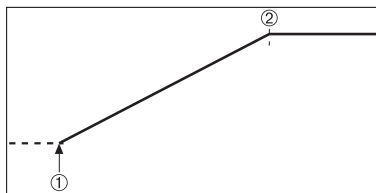
Parámetro	Explicación	Valores
Temperatura de secado	Define la temperatura de secado.	40-230 °C
Tiempo de rampa	Define el tiempo en minutos que debe transcurrir entre el inicio del secado y la obtención de la temperatura final para el secado Suave .	0-480 min
Modo de desconexión	Define el criterio para la finalización de secado del equipo.	1 (1 mg / 10 s) 2 (1 mg / 20 s) 3 (1 mg / 50 s)* 4 (1 mg / 90 s) 5 (1 mg / 140 s) Temporizado... Libre (mg / s)... Libre (% / s)...

* Configuración de fábrica

Configuración de la temperatura de secado

Navegación: Definición de método > Nombre de método > Principales parámetros de medición > Programa de secadoSuaveTemperatura de secado

En este elemento de menú puede establecer la temperatura de secado final.

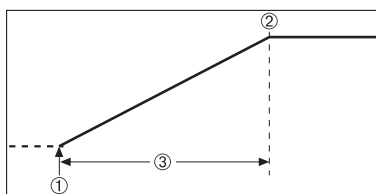


- 1: Inicio de secado
- 2: Temperatura final

Configuración del tiempo de rampa

Navegación: Definición de método > Nombre de método > Principales parámetros de medición > Programa de secadoSuave > Tiempo de rampa

En este elemento de menú puede definir el **Tiempo de rampa**, es decir, el tiempo que debe transcurrir entre el inicio del secado y la obtención de la temperatura final. La rampa se inicia en el momento en que la temperatura alcanza 50 °C.



- 1: Inicio de secado
- 2: Temperatura final
- 3 **Tiempo de rampa**

Configuración del criterio de desconexión

consulte Configuración del criterio de desconexión (Página 70)

8.1.1.4 Configuración del secado por pasos



Secado por pasos

Este programa de secado se utiliza en sustancias compuestas de varios elementos que se evaporan a temperaturas distintas (p. ej., aceites etéreos). Con este programa, el secado se realiza por fases: la muestra se precalienta a una temperatura específica (paso 1) y se mantiene a esta temperatura para el criterio de desconexión seleccionado, p. ej., tiempo o pérdida de peso por unidad de tiempo. La temperatura se puede aumentar, disminuir o mantener para el paso siguiente. En el último paso, el criterio de desconexión finaliza la medición. Se puede seleccionar un máximo de 5 pasos.

Este sistema de secado se puede utilizar para determinar de forma más rápida las muestras con una alta proporción de humedad. En este caso, el primer paso deberá configurarse con una temperatura más alta que el último. Esto reduce la evaporación.

Consejo para la medición de gránulos de plástico:

Configuración del criterio de desconexión "cronometrado" para el primer paso (puede ser la misma configuración de temperatura que el paso 2). La muestra de mayor tamaño (p. ej., 30 g) se tiene que calentar primero, antes de emitir una pequeña cantidad de humedad. Así, se evita que la medición termine antes de tiempo. Configuración del criterio de desconexión "5" para el segundo paso, lo que finaliza automáticamente la medición.

Configuración de fábrica

Paso 1, **Temperatura** = 50 °C, **Modo de desconexión** = 5:00 min

Paso 2, **Temperatura** = 105 °C, **Modo de desconexión 3** = 1 mg / 50 s

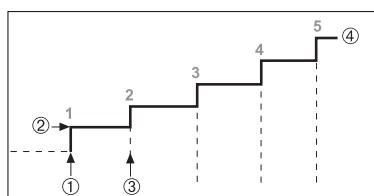
Puede definir los siguientes parámetros:

Parámetro	Explicación	Valores
Pasos de secado	Define el número de pasos para el secado por pasos. Este cuadro de diálogo incluye la configuración de temperatura y criterio de desconexión para cada paso.	1...5 Pasos
Temperatura	Define la temperatura de secado para cada paso.	50-230 °C
Modo de desconexión	Define el criterio de finalización de secado o de comienzo del nuevo paso.	1 (1 mg / 10 s) 2 (1 mg / 20 s) 3 (1 mg / 50 s)* 4 (1 mg / 90 s) 5 (1 mg / 140 s) Temporizado... Libre (mg / s)... Libre (% / s)...

* Configuración de fábrica

Pasos de secado

Navegación: Definición de método > Nombre de método > Principales parámetros de medición > Programa de secadoPasos > Pasos de secado



- 1: Inicio de secado
- 2: Paso de temperatura
- 3: Siguiendo paso, **Modo de desconexión**
- 4: Último paso

Configuración del criterio de desconexión

consulte Configuración del criterio de desconexión (Página 70)

8.1.1.5 Configuración del criterio de desconexión

Navegación: Inicio > Definición de método > Nombre de método > Principales parámetros de medición > Programa de secado

Esta función le ofrece distintos criterios de desconexión. Un criterio de desconexión define el momento de finalización del secado o el comienzo del siguiente paso ("Secado por pasos"). Estos criterios garantizan que las mediciones siempre terminan en las mismas condiciones (pérdida de peso por tiempo), lo que asegura mediciones repetibles.

Advertencia

Unos resultados precisos requieren pesos de inicio iguales; **consulte** Configuración del peso de inicio (Página 74).

Puede definir los siguientes parámetros:

Parámetro	Explicación	Valores
Modo de desconexión	Define el criterio para la finalización de secado del equipo.	1 (1 mg / 10 s) 2 (1 mg / 20 s) 3 (1 mg / 50 s)* 4 (1 mg / 90 s) 5 (1 mg / 140 s) Temporizado... Libre (mg / s)... Libre (% / s)...

* Configuración de fábrica

- Pérdida de peso por unidad de tiempo (5 configuraciones preprogramadas)
- Criterio de desconexión libre (2 configuraciones distintas)
- Desconexión cronometrada

Pérdida de peso por unidad de tiempo

Esta desconexión se basa en una pérdida de peso por unidad de tiempo. Tan pronto como la pérdida de peso es inferior a un valor predeterminado en un tiempo especificado, el equipo finaliza el secado y termina la medición.

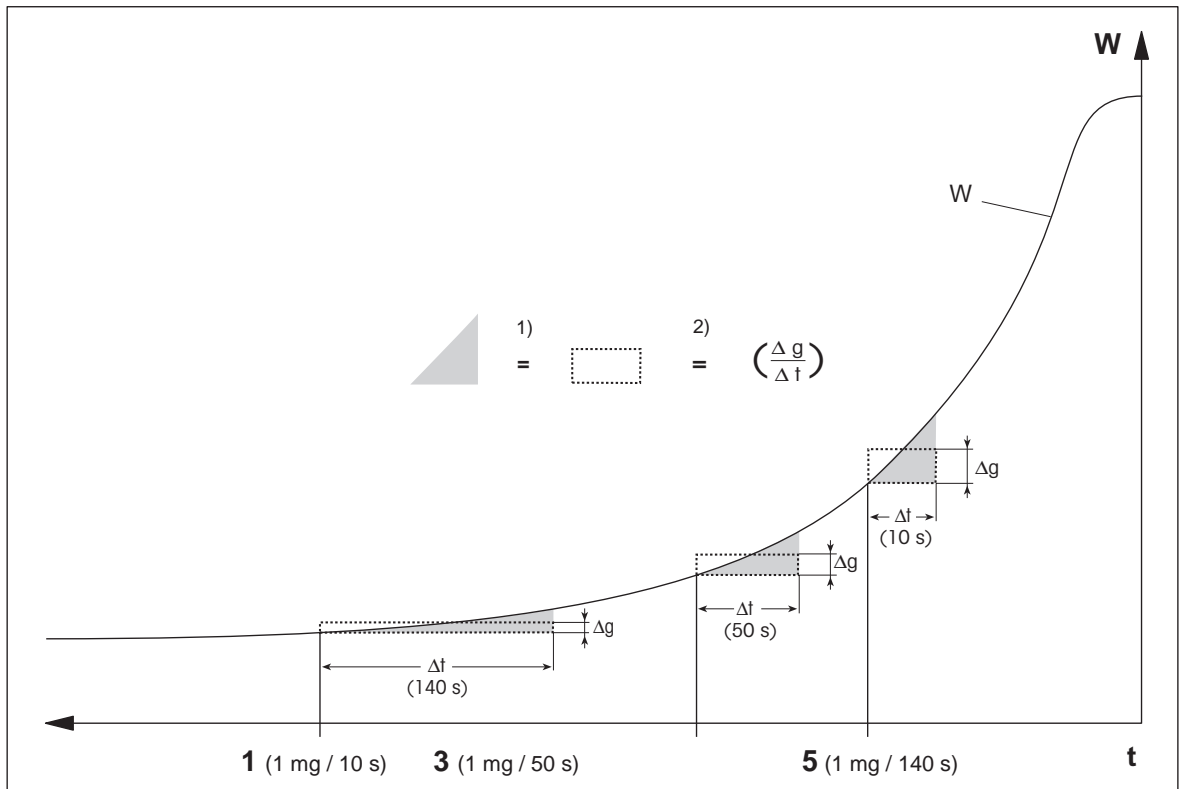
Advertencia

El criterio de desconexión está inactivo durante los primeros 30 s.

Están disponibles las siguientes cinco configuraciones preprogramadas:

Criterio de desconexión	Δg en mg	Δt en segundos	Descripción
1	1 mg	10 s	Esta configuración se utiliza en mediciones rápidas para determinar una tendencia.
2	1 mg	20 s	Esta configuración se utiliza en muestras de secado rápido.
3	1 mg	50 s	Esta es la configuración de fábrica , adecuada para la mayoría de muestras.
4	1 mg	90 s	Esta configuración se utiliza en muestras que se secan moderadamente rápido o muestras que requieren una mayor precisión.
5	1 mg	140 s	Esta configuración se utiliza en muestras de secado muy lento (humedad atrapada, formación de película) o en muestras con baja proporción de humedad, p. ej., plásticos. No es adecuado para muestras muy sensibles a la temperatura.

El gráfico expuesto a continuación muestra el modo de funcionamiento de la desconexión (no está a escala).



- t = tiempo
- P = peso de la muestra
- 1, 3, 5 = criterio de desconexión como ejemplo
- 1) = área igual
- 2) = pérdida de peso media por unidad de tiempo

Criterio de desconexión libre

El criterio de desconexión libre se basa en una pérdida de peso media por unidad de tiempo definida por el usuario.

Están disponibles las dos configuraciones siguientes:

- **Modo de desconexión > Libre (mg / s)...** (pérdida de peso por unidad de tiempo)
- **Modo de desconexión > Libre (% / s)...** (porcentaje de pérdida de peso por unidad de tiempo)

Desconexión cronometrada

Con este criterio de desconexión, la medición no termina hasta que transcurre el tiempo de secado presente. La pantalla le muestra información continua durante el tiempo de secado.

Realización de mediciones de prueba

Si desea llevar a cabo mediciones de prueba y determinar así un criterio de desconexión correcto, **consulte** Realización de una prueba de un método (Página 82).

8.1.2 Configuración del modo de pantalla

Navegación: Inicio > Definición de método > Nombre de método > Principales parámetros de medición > Modo de pantalla

Con esta función puede seleccionar cómo desea que se muestren los resultados. También puede definir los tipos de valores que se imprimen en los registros.

Puede definir los siguientes parámetros:

Parámetro	Explicación	Valores
Modo de pantalla	Define el tipo de valor que se muestra e imprime.	%MC* %DC %AM %AD g g / kg MC g / kg DC

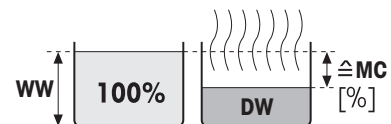
* Configuración de fábrica

- **%MC**: proporción de humedad
- **%DC**: proporción de materia seca
- **%AM**: proporción de humedad ATRO
- **%AD**: proporción de materia seca ATRO (peso en húmedo)
- **g**: peso en gramos
- **g / kg MC**: proporción de humedad
- **g / kg DC**: proporción de materia seca

Información detallada:

%MC: proporción de humedad

La proporción de humedad se muestra e imprime como porcentaje del peso en húmedo (WW = peso de inicio = 100 %). Esta es la **configuración de fábrica**.



Durante la medición se muestra constantemente el valor en forma de porcentaje y como curva gráfica de secado. El valor de medición se marca, tanto en pantalla como en las impresiones, como "%MC" (proporción de humedad, p. ej., 11,35 %MC).

$$MC = \frac{WW - DW}{WW} \cdot 100 \%$$

MC = Proporción de humedad [0-100 %]

WW = peso en húmedo

DW = peso en seco

%DC: proporción de materia seca

La proporción de materia seca se muestra e imprime como porcentaje del peso en húmedo (WW = peso de inicio = 100 %).

Durante la medición se muestra constantemente el valor en forma de porcentaje y como curva gráfica de secado. El valor de medición se marca, tanto en pantalla como en las impresiones, como "%DC" (proporción de materia seca, p. ej., 88,65 %DC).

$$DC = \frac{DW}{WW} \cdot 100 \%$$

DC = proporción de materia seca [100-0 %]

WW = peso en húmedo

DW = peso en seco

%AM: proporción de humedad ATRO ¹⁾

La proporción de humedad se muestra e imprime como porcentaje del peso en seco (DW = peso final = 100 %).

Durante la medición se muestra constantemente el valor en forma de porcentaje y como curva gráfica de secado. El valor de medición se marca, tanto en pantalla como en las impresiones, como "%AM" (proporción de humedad ATRO, p. ej., 255,33 %AM).

$$AM = \frac{WW - DW}{DW} \cdot 100 \%$$

AM = Proporción de humedad ATRO [0-1000 %]

WW = peso en húmedo

DW = peso en seco

%AD: proporción de materia seca ATRO (Peso en húmedo)¹⁾

El peso en húmedo se muestra e imprime como porcentaje del peso en seco (DW = peso final = 100 %).

Durante la medición se muestra constantemente el valor en forma de porcentaje y como curva gráfica de secado. El valor de medición se marca, tanto en pantalla como en las impresiones, como "%AD" (proporción de materia seca ATRO, p. ej., 312,56 %AM).

$$AD = \frac{WW}{DW} \cdot 100 \%$$

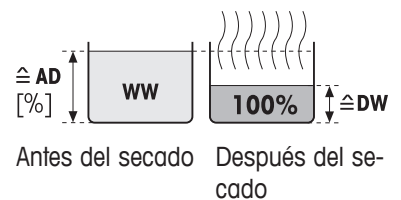
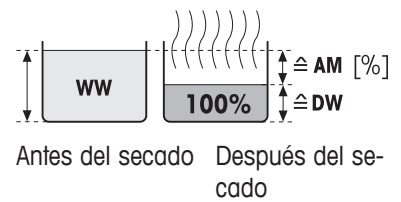
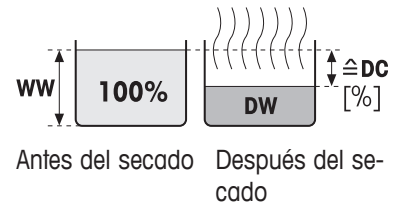
AD = Proporción de materia seca ATRO [100-1000 %]

WW = peso en húmedo

DW = peso en seco

¹⁾ Comentarios en el modo de pantalla ATRO

Antes del secado Después del secado



Si el valor de medición actual en el modo de pantalla ATRO es superior o inferior al valor límite predefinido (es decir, mayor que 999,99 %AD o menor que -999,99 %AM), los valores de resultado ATRO se limitan a 999,99 %.

g: peso en gramos

El peso de la muestra se muestra e imprime en gramos. Con esta configuración, el analizador de humedad se utiliza como una balanza de precisión.

Durante la medición se muestra constantemente el peso actual en gramos.

g / kg MC: proporción de humedad

La proporción de humedad se muestra e imprime en g / kg del peso en húmedo (WW = peso de inicio = 1000 g / kg).

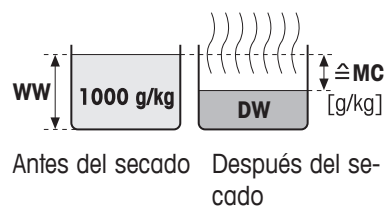
Durante la medición se muestra constantemente el valor en forma de porcentaje y como curva gráfica de secado. El valor de medición se marca, tanto en pantalla como en las impresiones, como "g / kg MC" (proporción de humedad, p. ej., 11,35 g / kg MC).

$$MC = \frac{WW - DW}{WW} \cdot 1000 \text{ g/kg}$$

MC = Proporción de humedad [0-1000 g / kg]

WW = peso en húmedo

DW = peso en seco



g / kg DC: proporción de materia seca

La proporción de materia seca se muestra e imprime en g / kg del peso en húmedo (WW = peso de inicio = 1000 g / kg).

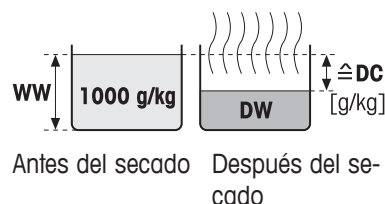
Durante la medición se muestra constantemente el valor en forma de porcentaje y como curva gráfica de secado. El valor de medición se marca, tanto en pantalla como en las impresiones, como "g / kg DC" (proporción de materia seca, p. ej., 88,65 g / kg DC).

$$DC = \frac{DW}{WW} \cdot 1000 \text{ g/kg}$$

DC = proporción de materia seca [1000-0 g / kg]

WW = peso en húmedo

DW = peso en seco



8.1.3 Configuración del peso de inicio

Navegación: Inicio > Definición de método > Nombre de método > Principales parámetros de medición > Peso de inicio

El peso de inicio afecta a la duración de la medición y a la precisión de los resultados. Un peso pequeño supone una menor duración de la medición, pero disminuye la precisión del resultado. Mediante esta función puede definir un peso de inicio para que las muestras sean aproximadamente del mismo peso y se mejore así la repetibilidad de las mediciones. La ayuda para el pesaje le ayuda al pesar la muestra. En la mayor parte de las muestras se busca un peso de entre 2 y 5 g (plásticos: 30 g). Le recomendamos que cubra por completo la superficie del plato de muestras con una capa fina y uniforme de la sustancia.

Puede definir los siguientes parámetros:

Parámetro	Explicación	Valores
Peso de inicio	Define un peso de inicio para que las muestras siempre tengan aproximadamente el mismo peso.	DESACTIVADO* ACTIVADO (0,100-200,000 g)
Tolerancia de peso inicial	Define la tolerancia del Peso de inicio . 10 %, recomendado en pesos de muestra de hasta 5 g.	1...25 % (10 %)*
Ayuda al pesaje	Define la supervisión de la tolerancia y el peso Pasivo = muestra la tolerancia. Activo = supervisa la tolerancia. Si el peso de inicio no se ajusta a la tolerancia, no se puede iniciar la medición.	Pasivo* Activo

* Configuración de fábrica

8.2 Manejo de resultados y valores

Navegación: Inicio > Definición de método > Nombre de método > Manipulación de resultado y valor

Puede definir los siguientes parámetros:

Elemento de menú	Explicación	Información adicional
Límites de control	Define el intervalo aceptable de resultados de medición en la unidad del modo de pantalla seleccionado.	consulte Límites de control (Página 76)
Resolución	Define la resolución de la balanza analítica incorporada.	consulte Resolución (Página 77)

8.2.1 Límites de control

Navegación: Inicio > Definición de método > Nombre de método > Manipulación de resultado y valor > Límites de control

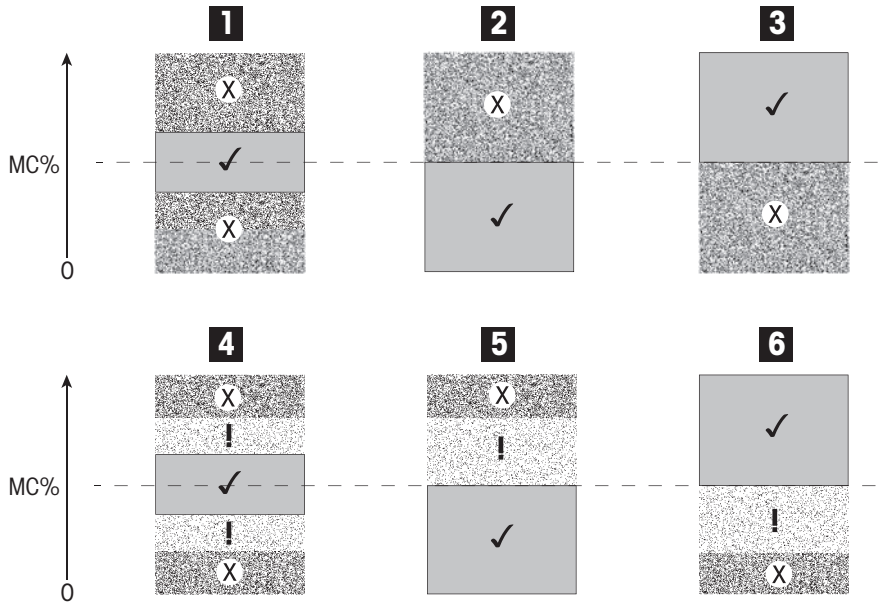
Con esta función, puede establecer límites de aviso e intervención para la supervisión del proceso y la calidad. También puede poner límites que indiquen si la medición se ha aprobado o ha fallado.

Puede definir los siguientes parámetros:

Parámetro	Explicación	Valores
Límites de control	Define el intervalo aceptable de resultados de medición en la unidad del modo de pantalla seleccionado. DESACTIVADO = no se aplican límites.	DESACTIVADO* ACTIVADO
T1+ (lím. adv. sup.)	Define el límite de aviso superior en la unidad del modo de pantalla seleccionado. La medición se ha aprobado con aviso (!). Intervalo de valores en el modo ATRO (%AD, %AM) de hasta 1000.	DESACTIVADO* 0,01-100,0 (1000)
T1- (lím. adv. inf.)	Define el límite de aviso inferior en la unidad del modo de pantalla seleccionado. La medición se ha aprobado con aviso (!). Intervalo de valores en el modo ATRO (%AD, %AM) de hasta 1000.	DESACTIVADO* 0,01-100,0 (1000)
T2+ (límite interv. sup.)	Define el límite de intervención superior en la unidad del modo de pantalla seleccionado. Medición fallida (X). Intervalo de valores en el modo ATRO (%AD, %AM) de hasta 1000.	DESACTIVADO* 0,01-100,0 (1000)
T2- (límite interv. inf.)	Define el límite de intervención inferior en la unidad del modo de pantalla seleccionado. Medición fallida (X). Intervalo de valores en el modo ATRO (%AD, %AM) de hasta 1000.	DESACTIVADO* 0,01-100,0 (1000)

* Configuración de fábrica

Configuración de los límites



Límites		1	2	3	4	5	6
T2+ (límite interv. sup.)	(X)	●	●	Desacti- vado	●	●	Desacti- vado
T1+ (lím. adv. sup.)	(!)	Desacti- vado	Desacti- vado	Desacti- vado	●	●	Desacti- vado
T1- (lím. adv. inf.)	(!)	Desacti- vado	Desacti- vado	Desacti- vado	●	Desacti- vado	●
T2- (límite inter. inf.)	(X)	●	Desacti- vado	●	●	Desacti- vado	●

(✓) La medida está dentro de los límites de aviso: aprobado (se muestra en verde)

(!) La medición se encuentra entre los límites de aviso e intervención: aprobado con aviso (se muestra en amarillo)

(X) La medición se encuentra fuera del límite de intervención: fallido (se muestra en rojo)

Los límites de control están desactivados = no se aplican límites (se muestra en azul)

8.2.2 Resolución

Navegación: Inicio > Definición de método > Nombre de método > Manipulación de resultado y valor > Resolución

Normalmente, los analizadores de humedad funcionan a una resolución máxima de 1 mg / 0,01 %. La siguiente configuración le permite determinar la proporción de humedad mediante la resolución de la balanza analítica incorporada, diez veces superior (0,1 mg de peso / 0,001 % humedad). La alta resolución es especialmente apta para muestras con una baja proporción de humedad (inferior al 1 %). En este caso, es muy importante preparar las muestras con cuidado.

Advertencia

La alta resolución no está disponible en el modo de pantalla **Proporción de humedad ATRO** o **Proporción de materia seca ATRO**; consulte Configuración del modo de pantalla (Página 72).

Puede definir los siguientes parámetros:

Parámetro	Explicación	Valores
Resolución	Define la resolución de la balanza analítica incorporada.	Estándar* Alto

* Configuración de fábrica

8.3 Manejo del flujo de trabajo

Navegación: Inicio > Definición de método > Nombre de método > Manejo del flujo de trabajo

Mediante estas funciones puede definir el flujo de trabajo de la medición

Puede definir los siguientes parámetros:

Elemento de menú	Explicación	Información adicional
Modo de inicio	Define el modo de funcionamiento de la cámara de muestras.	consulte Modo de inicio (Página 79)
Pre calentamiento	Define la configuración de pre calentamiento de la cámara de muestras antes de llevar a cabo la medición.	consulte Pre calentamiento (Página 79)

8.3.1 Modo de inicio

Navegación: Inicio > Definición de método > Nombre de método > Manejo del flujo de trabajo > Modo de inicio

En este elemento de menú, puede elegir el modo de funcionamiento de la cámara de muestras: automático o manual (p. ej., tarar, detener secado).

Puede definir los siguientes parámetros:

Parámetro	Explicación	Valores
Modo de inicio	Define el modo de funcionamiento de la cámara de muestras.	Automático* Manual

* Configuración de fábrica

Automático

Su equipo viene configurado de fábrica en el modo automático, que se puede utilizar con la mayoría de muestras. Cuando se cierra la cámara de muestras, se registra el peso de la muestra y se inicia la medición.

Manual

Le aconsejamos utilizar el modo de funcionamiento manual con aquellas muestras que contienen sustancias volátiles. A diferencia del modo automático, en el modo manual la cámara de muestras no se cierra automáticamente al pulsar [**Iniciar secado**]. Sin embargo, se registra el peso de inicio (peso en húmedo), importante a la hora de determinar la proporción de humedad. En el modo manual, dispone de tiempo adicional de preparación de la muestra (p. ej., para mezclarla con arena de cuarzo o distribuir la muestra de manera uniforme), durante el que las pérdidas de peso debidas a la evaporación se miden desde el principio. Tan pronto como la muestra esté lista para el secado, pulse la tecla [↕]. La cámara de muestras automática se cierra y se inicia el secado. En el modo manual puede abrir la cámara de muestras durante la operación de secado. A diferencia del modo automático, el secado no se detiene, sino que se interrumpe hasta que la cámara de muestras automática se encuentra cerrada de nuevo.

8.3.2 Pre calentamiento

Navegación: Inicio > Definición de método > Nombre de método > Manejo del flujo de trabajo > Pre calentamiento

Si fuese necesario, puede activar la función de pre calentamiento para pre calentar la cámara de muestras. El pre calentamiento no suele ser necesario en aplicaciones estándar, ya que el tiempo de calentamiento de los analizadores de humedad halógenos es breve. Un equipo pre calentado puede mejorar la reproducibilidad y precisión de los resultados, ya que se encuentra en el mismo estado climático en todas las mediciones. El pre calentamiento solo se ejecuta hasta el tiempo de medición (**Manual**), en modo en reposo se ejecuta incluso después.

Puede definir los siguientes parámetros:

Parámetro	Explicación	Valores
Pre calentamiento	Define la configuración de pre calentamiento de la cámara de muestras (temperatura en reposo) antes de iniciar la medición. DESACTIVADO = no se aplica el pre calentamiento.	DESACTIVADO* ACTIVADO Manual En espera

* Configuración de fábrica

Manual

Antes de iniciar la medición, el equipo indica al usuario que active la función de pre calentamiento. El equipo también señala el momento en que se encuentra lo suficientemente pre calentado como para iniciar la medición. La medición también se puede llevar a cabo durante la fase de pre calentamiento si pulsa **Detener pre calentamiento**. En este caso, se registrará la duración del pre calentamiento. Tras un tiempo de pre calentamiento máximo de 1 hora, se desactivará esta función.

Puede definir los siguientes parámetros:

Parámetro	Explicación	Valores
Temperatura	Define la temperatura en reposo.	40-100 °C (40 °C)*

* Configuración de fábrica

En espera

El equipo también señala el momento en que se encuentra lo suficientemente pre calentado como para iniciar la medición. La medición también se puede llevar a cabo durante la fase de pre calentamiento si pulsa **Detener secado**. En este caso, se registrará la duración del pre calentamiento.

La función **Duración** le permite desactivar el pre calentamiento en un periodo de tiempo preseleccionado tras la medición. Mediante **Tiempo de desconexión**, puede deshabilitar el pre calentamiento a una hora definida.

Puede definir los siguientes parámetros:

Parámetro	Explicación	Valores
Temperatura	Define la temperatura en reposo.	40-100 °C (40 °C)*
Duración	Define el tiempo en el que se mantiene a temperatura en reposo durante un periodo limitado tras la medición (tiempo de espera).	Horas Minutos (3 h)*
Tiempo de desconexión	Define la hora de desconexión de Pre calentamiento .	DESACTIVADO* Horas: Minutos

* Configuración de fábrica

8.4 Propiedades generales de método

Navegación: Inicio > Definición de método > Nombre de método > Propiedades generales

8.4.1 Nombre de método

Navegación: Inicio > Definición de método > Nombre de método > Propiedades generales > Nombre de método

Puede definir los siguientes parámetros:

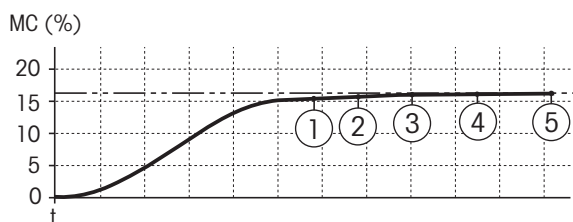
Parámetro	Explicación	Valores
Nombre de método	Renombrar un método. Este nombre ha de ser único y no ser ambiguo.	cualquiera

8.5 Realización de una prueba de un método

Realización de una prueba de un método

Esta función le permite realizar una prueba de la configuración durante la fase de definición de un método. Puede hacerlo en cualquier momento. Las mediciones de prueba se registran en el diario y se muestran como resultados de prueba. Si desea trabajar con el criterio de desconexión «pérdida de peso por unidad de tiempo» y no está familiarizado con el comportamiento de la muestra, la medición de prueba le ayudará a seleccionar la configuración adecuada. Si desea obtener más información sobre el criterio de desconexión, **consulte** Configuración del criterio de desconexión (Página 70).

El diagrama ilustra el progreso del secado. Se marcan los puntos en los que se llegó a los distintos criterios de desconexión (1-5).



Durante esta medición, se registran los valores medidos, los criterios de desconexión 1 a 5 y quizá alguno de los criterios libres definidos. La medición finaliza tras el tiempo definido (30 minutos por defecto). Observe que el peso de inicio afecta al criterio de desconexión. También se puede desactivar el tiempo de prueba. En este caso, la medición finaliza cuando se alcanza el criterio de desconexión predefinido. No obstante, se registran todos los criterios de desconexión.

Al comparar los valores medidos con otros de un método de referencia (p. ej., el horno de secado y la desviación típica), puede definir la configuración correspondiente de los parámetros. Si desea obtener más información, consulte el folleto de aplicación suministrado «Guía de análisis de la humedad».

Lleve a cabo las mediciones mediante **Inicio > Definición de método > Nombre de método > Pruebas** antes de activar un método. Se marcan de forma específica los resultados de las mediciones de prueba.

Atención

Antes de activar el método, compruebe si se ha establecido el criterio de desconexión determinado.

Realización de mediciones de prueba

Una medición de prueba se lleva a cabo como cualquier otra medición. Si desea conocer cómo llevar a cabo una medición, **consulte** Medición (Página 84).

Modificación del tiempo de prueba

- ▶ Se muestra la pantalla de trabajo de prueba.
- 1 Pulse **Tiempo de prueba** en la pantalla de trabajo.
 - ⇒ Aparece **Tiempo de prueba en min.**
- 2 Confirme mediante **ACEPTAR**.

Visualización del parámetro

- ▶ Se muestra la pantalla de trabajo de prueba.
- Pulse el parámetro en la pantalla de trabajo.
 - ⇒ Aparece la lista de parámetros.

Impresión de los resultados de los criterios de desconexión determinados

Si desea conocer un ejemplo de impresión, **consulte** el apartado «Eventos especiales» de Información sobre las impresiones (Página 91).

Visualización de los resultados de los criterios de desconexión determinados

Consulte Evaluaciones gráficas de los resultados de medición (Página 89)

9 Medición

Esta función le permite llevar a cabo una medición mediante los métodos definidos previamente. Después de seleccionar el método de medición, puede iniciar el proceso. La pantalla de trabajo le ayuda paso a paso en esta tarea.

Están disponibles las siguientes funciones:

- Puede crear un acceso directo en la pantalla de trabajo. Esto le permite iniciar un método desde la pantalla de inicio.
Consulte Uso de los accesos directos (Página 87).
- Después de finalizar una medición, puede realizar otra con el mismo método si pulsa [**Sig. muestra**] o con otro método si pulsa [**Medición**].
- Para evaluaciones gráficas de los resultados de medición, pulse [**Results.**]. Si ha definido los límites de control en el método, se muestra el estado aprobado, fallido o con advertencias.
Consulte Resultados (Página 89).
- Puede obtener la visión general del parámetro del método si pulsa el panel de parámetros.
Consulte Pantalla de trabajo (Página 22).

9.1 Realización de una medición

Ya está familiarizado con todos los parámetros de su equipo y ha definido todos los valores de la muestra. El instrumento está ahora listo para determinar sus muestras. En este apartado aprenderá a realizar mediciones y a detener el proceso de medición.

Encendido

- ▶ El equipo debe conectarse a la fuente de alimentación durante 60 minutos aproximadamente para que alcance las condiciones de funcionamiento.
- 1 Para encender el equipo, pulse [⏻].
 - 2 Inicie sesión con su contraseña, si fuese necesario.

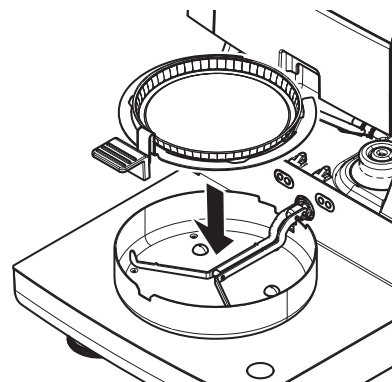


Selección del método de medición

- 1 Pulse **Medición**.
 - ⇒ Se muestra la lista de métodos.
- 2 Seleccione el método para determinar su muestra.
 - ⇒ Aparece la pantalla de trabajo del método.
 - ⇒ La cámara de muestras se abre de forma automática.

Colocación del plato de muestras

- ▶ La pantalla le indica que cargue el plato de muestras vacío y tare la balanza.
- 1 Coloque el plato de muestras vacío en el manipulador del plato de muestras.
 - 2 Coloque el manipulador del plato de muestras en la cámara de muestras. Asegúrese de que la lengüeta del manipulador del plato encaja de forma exacta en la ranura del corta-aires. El plato de muestras debe estar colocado horizontalmente sobre el soporte.



Advertencia

Le aconsejamos que trabaje con el manipulador de plato de muestra en todo momento. El manipulador es ergonómico, automático y seguro y proporciona protección frente a posibles quemaduras cuando el plato de muestras está caliente.

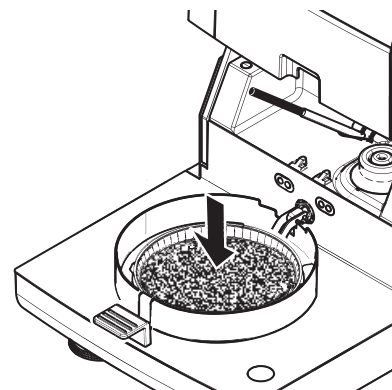
Tara de la balanza

- Pulse [->0/T<-].
 - ⇒ La cámara de muestras se cierra automáticamente para tarar.
 - ⇒ Cuando termina de tarar, se abre automáticamente.



Inicio de la medición

- ▶ Después de tarar, la pantalla le indica que añada la muestra al plato de muestras.
- 1 Coloque la muestra en el plato. Si ha definido un peso de inicio, pese la muestra mediante la ayuda para el pesaje.
 - 2 Pulse [**Iniciar secado**].
 - ⇒ La cámara de muestras se cierra de forma automática.
 - ⇒ El proceso de secado se inicia automáticamente.



Proceso de secado

Puede seguir el proceso de medición en la pantalla; **consulte** Pantalla de trabajo (Página 22).

- El proceso de secado se muestra de forma gráfica.
- También se muestran la temperatura actual del módulo de calentamiento, el tiempo de secado transcurrido y el valor de secado actual.
- La pantalla muestra la configuración seleccionada.
- El proceso de secado se puede finalizar si pulsa [**Detener secado**].

Al final del proceso de secado puede leer en pantalla la proporción de humedad de la muestra. Si ha definido los límites de control en el método, se muestra el estado aprobado, fallido o con advertencias.

Extracción de la muestra



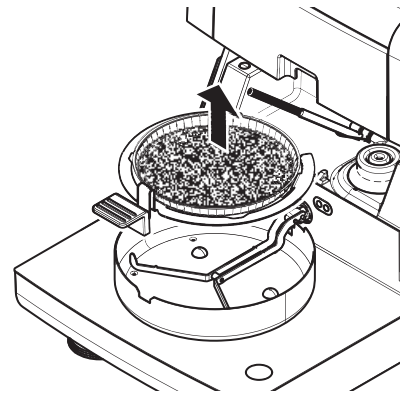
CUIDADO

Peligro de quemaduras

La muestra, el plato y el manipulador pueden estar calientes.

- ▶ El proceso de secado se ha completado.
 - ▶ La cámara de muestra se abre (de forma automática).
- 1 Extraiga con cuidado el manipulador del plato de muestras de la cámara de muestras.

Advertencia
Para retirar el plato de muestras del manipulador, levante ligeramente el plato y extráigalo del manipulador.
 - 2
 - Para realizar una nueva medición con el método actual, pulse [**Sig. muestra**].
 - Para realizar una nueva medición con un nuevo método, pulse [**Medi- ción**].
 - Para volver a la página de inicio, pulse [**🏠**].



Detención del secado

Si detiene el proceso de medición mediante [**Detener secado**], puede elegir entre dos opciones:

- **Anular sin guardar**
Detener el proceso sin guardar los datos recogidos hasta ahora.
- **Anular medición y guardar datos**
Los datos recogidos se almacenan y se realiza una entrada en los resultados. El resultado se marca como anulado.

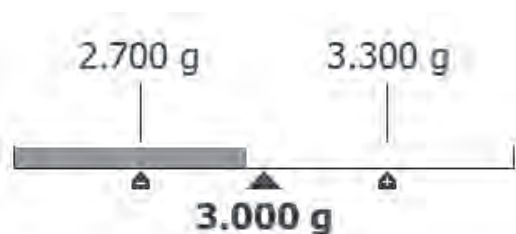
Introducción de un comentario

Al final de una medición puede añadir un comentario al resultado, que se almacena y se puede imprimir. Solo puede introducir comentarios antes de salir de la medición actual.


- 1 Para crear un comentario, pulse [**Nota**].
⇒ Aparece el cuadro de diálogo de teclado.
- 2 Escriba un comentario.
- 3 Confirme mediante [**ACEPTAR**].

9.2 Trabajo con la ayuda para el pesaje

La ayuda para el pesaje se puede definir para cada método y facilita el pesaje de la muestra en un valor concreto. Esto es sobre todo necesario si necesita que todas las muestras de un método tengan el mismo peso para mejorar la repetibilidad de los resultados de medición. Además, la ayuda para el pesaje se puede activar para que el proceso de secado no se inicie si el peso de la muestra se sale de la tolerancia establecida. Se le pide que pese la cantidad correcta de muestra. Si todas las muestras pesadas se encuentran dentro de las tolerancias, la repetibilidad se verá mejorada. La ayuda para el pesaje solo está disponible si se ha activado el peso de inicio. Si desea obtener más información, **consulte** Configuración del peso de inicio (Página 74).



Icono	Función
▾	Límite de peso inferior (intervalo de tolerancia)
▴	Peso final

Icono	Función
	Límite de peso superior (intervalo de tolerancia)

9.3 Uso de los accesos directos

Navegación para la administración de los accesos directos: **Inicio > Medición > Nombre de método > [↗]**

Los accesos directos le permiten iniciar métodos de forma directa desde la pantalla de inicio. Los accesos directos son específicos de cada usuario, es decir, cada cuenta dispone de sus propios accesos directos para las tareas más comunes.

Puede definir los siguientes parámetros:

Parámetro	Explicación	Valores
Nombre del acceso directo	Define un nombre para el acceso directo. Se recomienda que utilice un nombre corto, dado que se muestra un máximo de 8 caracteres. Este nombre ha de ser único y no ser ambiguo.	cualquiera
Nombre de método	Muestra el nombre del método. El nombre del método es el destino del acceso directo y no se puede modificar.	ninguno

Definición de un acceso directo

- ▶ El menú **Medición** está activado.
- ▶ Seleccione el método.
 - 1 Pulse [↗].
 - ⇒ Aparece la ventana **Mis accesos directos**.
 - 2 Pulse **Añadir un acceso directo a mi página principal para este método...** (Para anular, pulse [X].)
 - ⇒ Aparece **Nuevo acceso directo**.
 - 3 Para introducir un nombre para el acceso directo, pulse **Nombre del acceso directo**.

Advertencia
Se recomienda que utilice un nombre corto, dado que se muestra un máximo de 8 caracteres. Este nombre ha de ser único y no ser ambiguo.
 - 4 Confirme mediante [ACEPTAR].
 - 5 Para almacenar la configuración, pulse [Guardar].
Para anular, pulse [Cancelar].
 - ⇒ Se añade el acceso directo a la página de inicio.

Edición de un acceso directo

- ▶ Seleccione el método.
 - 1 Pulse [↗].
 - ⇒ Aparece la ventana **Mis accesos directos**.
 - 2 Pulse **Editar este acceso directo...** (Para anular, pulse [X].)
 - ⇒ Aparece **Propiedades del acceso directo**.
 - 3 Para editar el nombre del acceso directo, pulse **Nombre del acceso directo**.
 - 4 Confirme mediante [ACEPTAR].
 - 5 Para guardar la configuración, pulse [Guardar].
Para anular, pulse [Cancelar].

Eliminación de un acceso directo

- ▶ Seleccione el método.
 - 1 Pulse [↗].

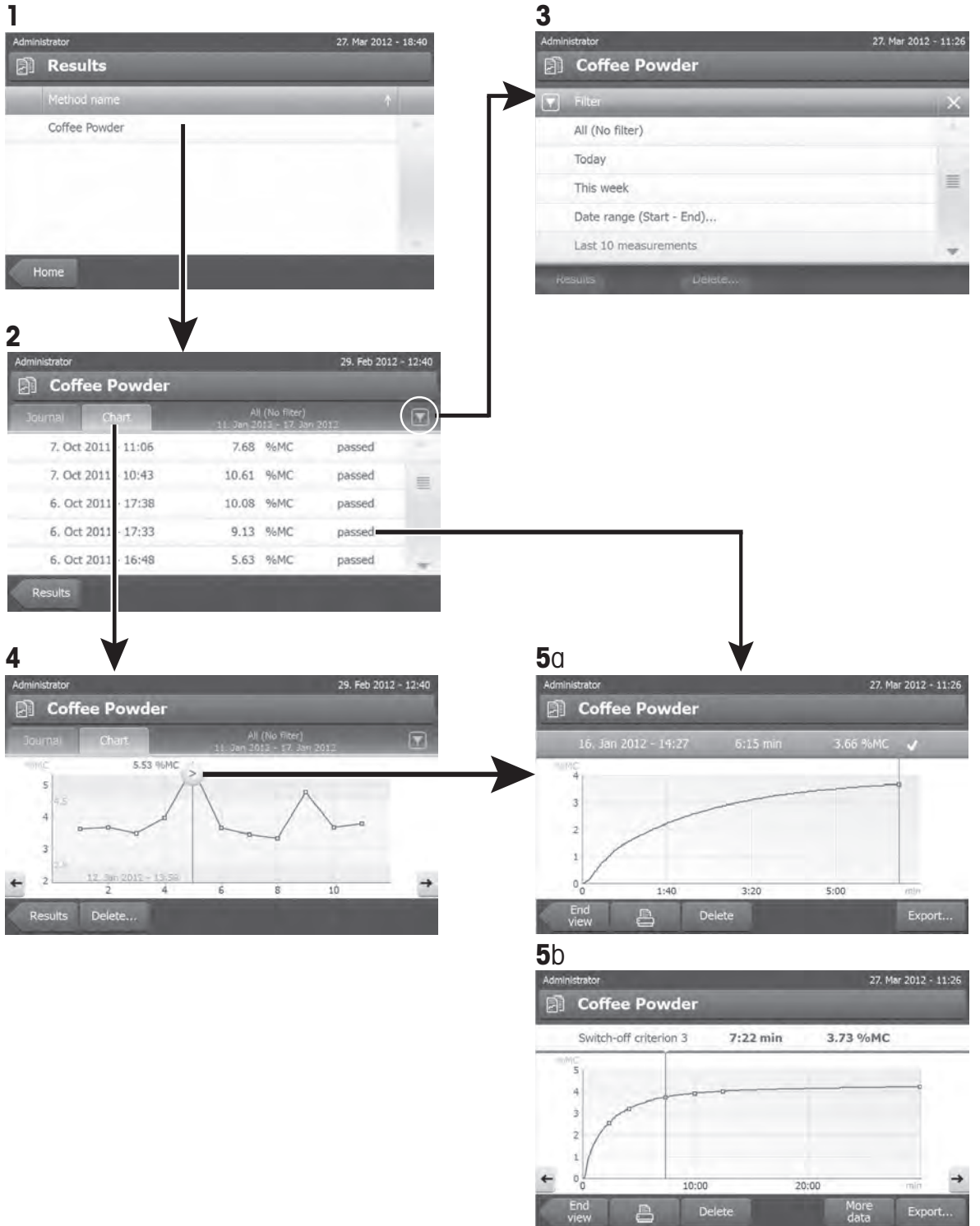
- ⇒ Aparece la ventana **Mis accesos directos**.
- 2 Pulse **Editar este acceso directo...** (Para anular, pulse [**X**].)
 - ⇒ Aparece **Propiedades del acceso directo**.
- 3 Para eliminar el acceso directo, pulse [**Quitar**].
 - ⇒ Aparece un cuadro de diálogo.
- 4 Confirme mediante [**Quitar**]. (Para anular, pulse [**Cancelar**].)
 - ⇒ El acceso directo se elimina de la pantalla de inicio.

10 Resultados

10.1 Evaluaciones gráficas de los resultados de medición

Navegación: Inicio > Resultados

Esta función le permite administrar y evaluar los resultados de medición.




1: Lista de métodos

- Pulse el método que desea evaluar.
 - ⇒ Aparece la vista de diario.

2: Vista de diario

La vista de diario le permite iniciar evaluaciones gráficas de una serie de mediciones. Puede llevar a cabo las siguientes funciones:

- Para iniciar la **función de filtro**, pulse [].
 - ⇒ Aparece el menú de filtros.
- Para iniciar la **vista de gráfico**, pulse [**Gráfico**].
 - ⇒ Aparece la vista de gráfico de la serie de mediciones (4).
- Para iniciar la **vista de gráfico**, pulse un resultado de medición.
 - ⇒ Aparece la vista de gráfico (5).

3: Menú de filtros


La función de filtro le permite evaluar la serie de mediciones según diversos criterios. Puede seleccionar los siguientes criterios:


- **Todos (sin filtro)**
 - **Hoy**
 - **Esta semana**
 - **Intervalo de fechas (inicio-fin)...**
 - **Últimas 10 mediciones***
 - **Últimas 20 mediciones**
- Pulse [**X**] para cerrar el menú de filtros.

* Configuración de fábrica

4: Vista de gráfico

Le permite mostrar los resultados de una serie de mediciones en función de la configuración de filtros. Si ha definido límites de control en el método, aparecerán en los resultados.

El punto de medición  se muestra con fecha, hora y resultado de medición. Puede llevar a cabo las siguientes funciones:

- Para pasar al siguiente resultado de medición, pulse [->].
- Para volver al resultado de medición anterior, pulse [<-]. También puede pulsar directamente el punto de medición deseado.
- Para mostrar la curva total de medición, pulse [].

5a: Vista de gráfico

Con esta función puede mostrar una vista gráfica con los resultados detallados de una sola medición. Si ha definido los límites de control en el método, se muestra el estado aprobado, con aviso o fallido, **consulte** Límites de control (Página 76).

Puede llevar a cabo las siguientes funciones:

Impresión del resultado

- Para imprimir el resultado, pulse [].

Exportación de resultados

Consulte Exportación de resultados (Página 93).

Eliminación de un resultado

- Para eliminar el resultado de medición, pulse [**Eliminar**] (en función de los derechos de usuario).

Más datos

- Para mostrar más datos de medición, pulse [**Más datos**]

5b: Visualizar resultados de las mediciones de prueba

Para las mediciones de prueba, **consulte** Realización de una prueba de un método (Página 82).

Esta vista le permite mostrar los resultados de los criterios de desconexión determinados. Cada criterio se marca como un punto de medición y se muestra con su resultado. Puede llevar a cabo las siguientes funciones:

- Para pasar al siguiente resultado de medición, pulse [->].
- Para volver al resultado de medición anterior, pulse [<-]. También puede pulsar directamente el punto de medición deseado.

10.2 Información sobre las impresiones

Las ilustraciones de este apartado muestran ejemplos de una impresión de medición estándar (configuración de fábrica) y uno de resumen. El nivel de detalle de las impresiones depende de la configuración seleccionada en el menú.

Estructura del tipo de impresión estándar

```
DETERMINACIÓN DE HUMEDAD

METTLER TOLEDO
Analizador de humedad
halógeno

Tipo                HX204
SNR(unidad de secado)
                    2345
SNR(Terminal)      6788
SW(unidad de secado)
                    0.60.09
SW(Terminal)       4.20628

Nombre de método  Prueba
Drying prog      Standard
Drying temp      105°C
Switch Off       3(1mg/50s)
Display mode     %MC
Start weight     OFF
Control limits   OFF
Start mode       Automatic

Nombre de usuario
                  Administrador

Peso de inic     0.487 g
  01:00 min     2.26 %MC
  02:00 min     3.49 %MC
Tiempo total    0:22 min
Peso seco       0.470 g
Contenido de humedad
                0.017 g
Resultado final 1.79 %MC

Signature
.....

14.10.2011      12:01

----- END -----
```

Estructura del tipo de impresión de resumen

```
DETERMINACIÓN DE HUMEDAD

METTLER TOLEDO
Analizador de humedad
halógeno

Tipo                HX204
SNR(unidad de secado)
                    2345
SNR(Terminal)      6788
SW(unidad de secado)
                    0.60.09
SW(Terminal)       4.20628

Nombre de usuario
                  Administrador

Nombre de método  Prueba

Peso de inic     0.487 g
  01:00 min     2.26 %MC
  02:00 min     3.49 %MC
Tiempo total    0:22 min
Resultado final 1.79 %MC

14.10.2011      12:01

----- END -----
```

Eventos especiales

La **cámara de muestras se abrió y cerró** durante el proceso de secado. Cuando la cámara de muestras se abre, el proceso de secado se interrumpe y se reanuda una vez que se cierra.

```
01:00 min     2.26 %MC
01:20 min     abierto
01:28 min     cerrado
02:00 min     3.49 %MC
```

Se ha anulado el proceso de secado al pulsar [**Detener secado**] y el resultado de medición en el momento de anulación no se registra ya que puede ser erróneo.

01:00 min	2.26 %MC
02:00 min	3.49 %MC
ANULADO	
14.10.2011	12:01

Impresión de la medición de prueba

Durante la medición de prueba se imprime un registro que explica de forma exacta dónde y con qué resultado de medición se llegó a cada criterio de desconexión.

Crit. de desconexión	3
Tiempo	01:21 min
Peso seco	3.385 g
Contenido de humedad	0.53 %MC

10.3 Exportación de resultados

Los resultados se pueden exportar a un dispositivo de almacenamiento externo, p. ej., lápiz de memoria. Los datos en formato CSV se pueden importar a, por ejemplo, MS Excel para realizar evaluaciones adicionales.

Advertencia

Los resultados no se pueden importar a un analizador de humedad.

Puede definir los siguientes parámetros:

Parámetro	Explicación	Valores
Ubicación	Encuentra la ubicación en el dispositivo de almacenamiento.	Examinar y seleccionar
Nombre de archivo	Define el nombre del nuevo archivo de datos.	cualquiera
Tipo de archivo	Define el tipo de archivo de datos.	csv*

* Configuración de fábrica

Procedimiento

- ▶ Se activa el resultado.
 - ▶ Conecte un dispositivo de almacenamiento externo, p. ej., un lápiz de memoria.
- 1 Para comenzar, pulse [**Exportar**]
 - ⇒ Aparece **Exportar resultados**.
 - 2 Pulse **Ubicación > Examinar y seleccionar**.
 - ⇒ Aparece **Ubicación**.
 - 3 Seleccione una ubicación para el archivo y confirme mediante [**ACEPTAR**].
 - 4 Introduzca un nuevo nombre de archivo, si fuese necesario.
 - 5 Para iniciar la exportación, pulse [**Exportar**].

11 Mantenimiento



ADVERTENCIA

Riesgo de electrocución

El equipo debe estar desconectado de la fuente de alimentación antes de realizar trabajos de limpieza o mantenimiento.

Advertencia

- El usuario no puede reiniciar la protección de sobrecarga térmica.
- El usuario no puede sustituir la lámpara halógena.

En esos casos, póngase en contacto con su representante de METTLER TOLEDO.

11.1 Limpieza



CUIDADO

Peligro de quemaduras

Las partes internas del módulo de calentamiento, así como las de la cámara de muestras, podrían estar muy calientes.

- Espere hasta que el módulo de calentamiento se haya enfriado por completo.
-

Para obtener resultados de medición precisos, le recomendamos que limpie el sensor de temperatura y el cristal protector de la lámpara halógena. Tenga en cuenta las siguientes instrucciones a la hora de limpiar su equipo.

General

El analizador de humedad está fabricado con materiales resistentes de primera calidad, por ello admite productos de limpieza suaves de uso corriente, como el isopropanol.

Atención

- Utilice un paño sin pelusas para limpiar.
- Asegúrese de que ningún líquido entra en el interior del equipo.
- **Módulo de calentamiento**
Limpie el exterior del módulo de calentamiento con un producto de limpieza aunque la carcasa sea muy rugosa y resistente a los disolventes.
- **Terminal**
No utilice en ningún caso productos de limpieza que contengan disolventes o componentes abrasivos: pueden dañar la lámina protectora del terminal.
- No abra nunca la carcasa del equipo, no contiene componentes que el usuario pueda mantener, reparar o sustituir.

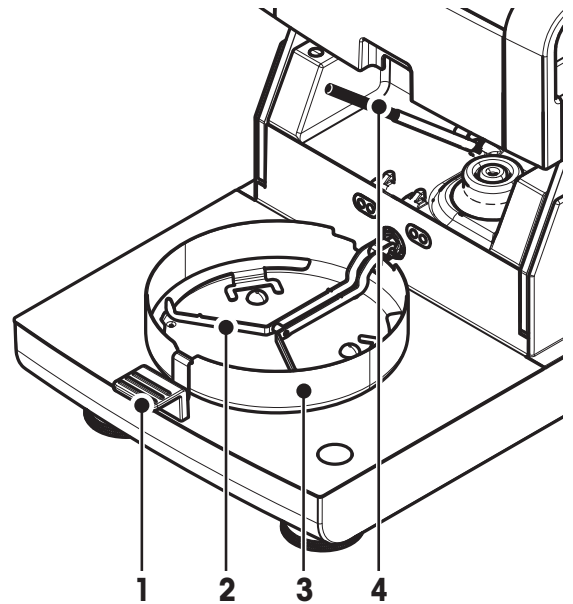
Advertencia

Después de limpiar el sensor de temperatura o el cristal protector, recomendamos que ajuste el módulo de calentamiento mediante el kit de ajuste de temperatura; **consulte** Ajuste de temperatura (Página 57).

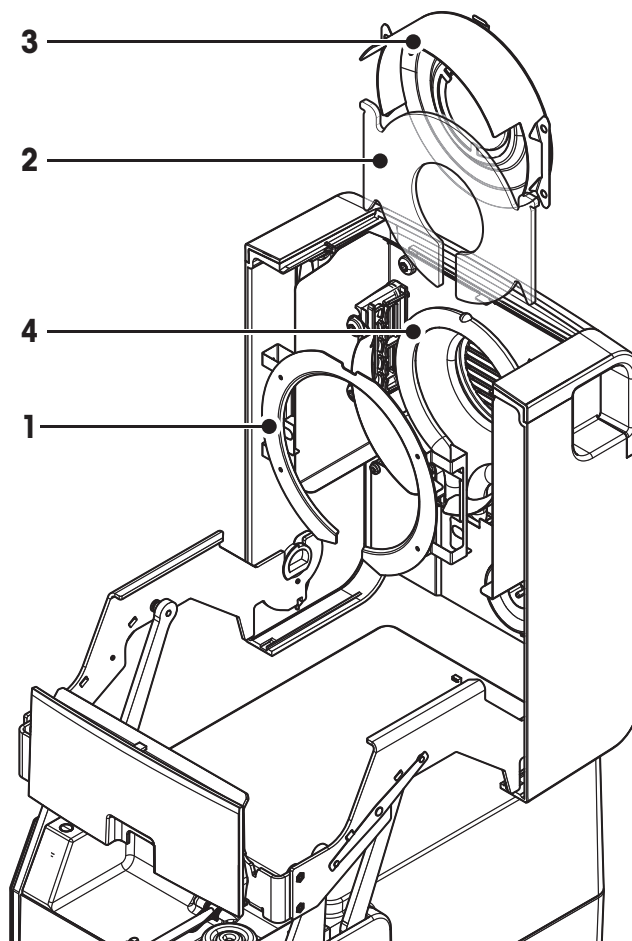
11.1.1 Cámara de muestras

► La cámara de muestras está abierta.

- 1 Extraiga el manipulador del plato de muestras (1), el soporte del plato de muestras (2) y el corta-aíres (3) para limpiar.
- 2 Retire con cuidado las posibles acumulaciones del sensor de temperatura negro (4).



11.1.2 Módulo de calentamiento



- 1 Anillo reflector
- 2 Cristal protector
- 3 Reflector con mirilla de inspección
- 4 Lámpara halógena

Tiene que abrir primero el módulo de calentamiento para poder limpiar el cristal protector, el reflector y el anillo reflector.

Atención

Evite tocar la lámpara halógena circular. Si tiene que eliminar salpicaduras, acumulaciones o manchas de grasa de la lámpara halógena, es recomendable utilizar un disolvente orgánico suave, como, por ejemplo, etanol. Asegúrese de que la lámpara está fría. **¡No extraiga la lámpara halógena!**

Apertura del módulo de calentamiento para la limpieza

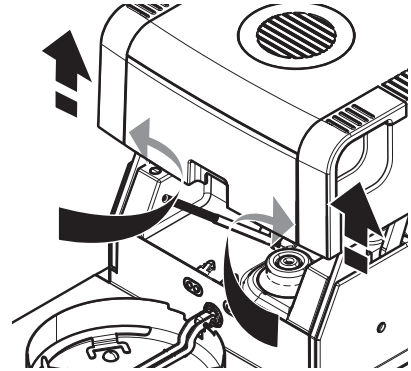
- ▶ La cámara de muestras está abierta.
- 1 Dentro hay un dispositivo de bloqueo a cada lado. Empuje ambos hacia afuera y de forma simultánea para desbloquearlo.

Advertencia

No sostenga el módulo mientras lo desbloquea.

⇒ La parte superior se ha desbloqueado en ambos lados.

- 2 Abra el módulo de calentamiento.

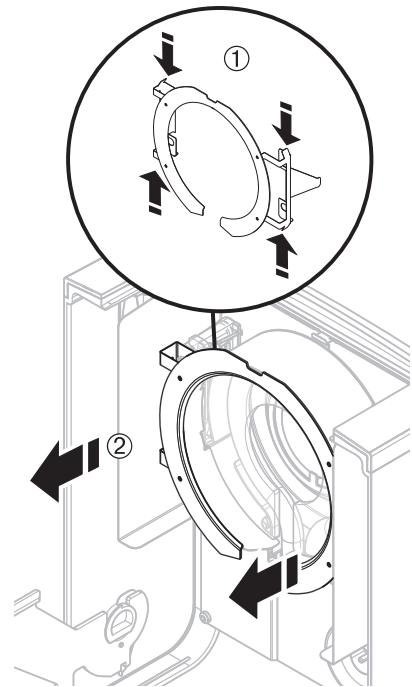


Extracción del anillo reflector para la limpieza

Advertencia

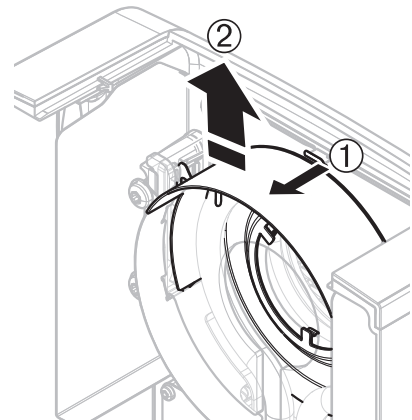
No es necesario extraer el anillo reflector para limpiar el cristal protector.

- ▶ Abra el módulo de calentamiento.
- 1 Presione hacia dentro y de forma simultánea las dos pestañas situadas a ambos lados.
- 2 Desenganche el anillo y extráigalo del soporte.



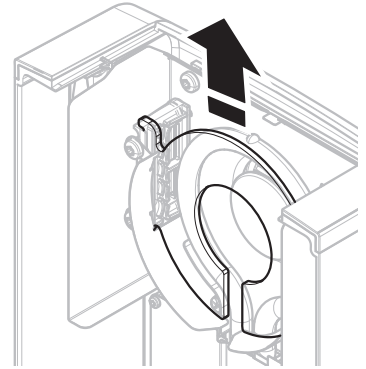
Extracción del reflector con mirilla de inspección para la limpieza

- ▶ Retire el anillo reflector.
- 1 Para desbloquear, tire del resorte hacia arriba.
- 2 Extraiga el reflector del soporte tirando hacia arriba.



Extracción del cristal protector para la limpieza

- ▶ Extraiga el reflector.
- Extraiga el cristal protector del soporte tirando hacia arriba.



Montaje tras la limpieza

Vuelva a montar las piezas en el orden inverso al descrito.

- ▶ Se han limpiado todas las piezas.
- 1 Coloque el cristal protector.
- 2 Coloque el reflector con la mirilla de inspección (hasta que oiga un clic).

Advertencia

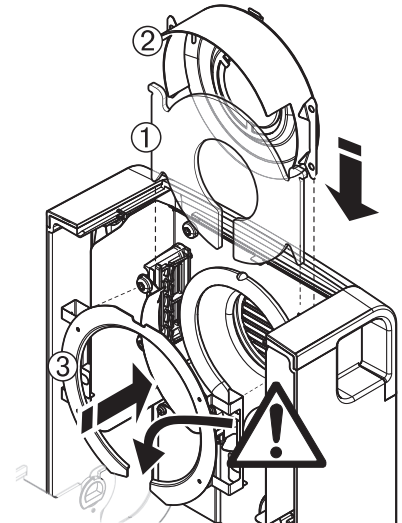
La lámpara debe estar situada enfrente del reflector. No toque la lámpara con los dedos.

- 3 Coloque el anillo reflector.

Atención

¡Colóquelo en la posición correcta! Asegúrese de que el anillo está bien encajado.

- 4 Cierre el módulo de calentamiento (hasta que oiga un clic).



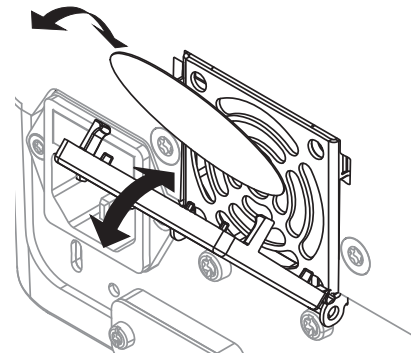
11.1.3 Rejilla del ventilador

La entrada de aire del ventilador se encuentra situada en la parte posterior del equipo y debe limpiarse su parte exterior con cierta regularidad para evitar las posibles acumulaciones de polvo.

11.2 Filtro de polvo

Si utiliza el analizador de humedad en un ambiente polvoriento con un filtro de polvo, compruebe este último con regularidad. Si desea obtener más información sobre los filtros de repuesto, **consulte** Accesorios y piezas de repuesto (Página 106).

- Sustituya el filtro si es necesario.



11.3 Sustitución del fusible de alimentación principal



CUIDADO

Riesgo para la seguridad o daños al equipo

No manipule o utilice un fusible de otro tipo o valor: puede suponer un riesgo para su seguridad y causar daños en el equipo.

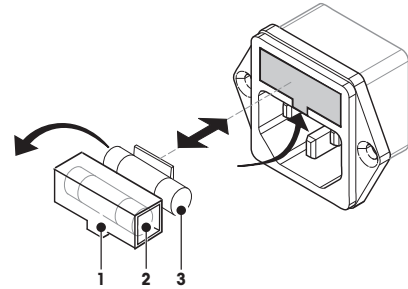
Si la pantalla del terminal sigue apagada después de encender el equipo, lo más probable es que el fusible de alimentación principal de la unidad de secado se haya fundido.

Este fusible se encuentra en la parte posterior de la unidad de secado. Para cambiar el fusible, proceda del modo siguiente:

- 1 Retire el cable de alimentación.
- 2 Extraiga el soporte del fusible (1) con una herramienta adecuada, como un destornillador.
- 3 Retire el fusible (3) y compruebe su estado.
- 4 Si se ha fundido, sustitúyalo por uno del mismo tipo y mismo valor (5 x 20 mm, T6,3 H 250 V).

Advertencia:

En el soporte (2) se encuentra disponible un fusible de repuesto.



Fusible; **consulte** Datos técnicos generales (Página 103)

11.4 Eliminación de residuos



De conformidad con la directiva europea 2002/96/CE sobre residuos de aparatos eléctricos y electrónicos (RAEE), este aparato no puede eliminarse como basura doméstica. Esta prohibición es asimismo válida para los países que no pertenecen a la UE cuyas normativas nacionales en vigor así lo reflejan.

Elimine este producto, según las disposiciones locales, mediante el sistema de recogida selectiva de aparatos eléctricos y electrónicos. Si tiene alguna pregunta al respecto, diríjase a las autoridades responsables o al distribuidor que le proporcionó el equipo. Si transfiere este equipo (por ejemplo, para la continuación de su uso con fines privados, comerciales o industriales), deberá transferir con él esta disposición.




Muchas gracias por su contribución a la conservación medioambiental.

12 Resolución de problemas

Podrían producirse errores durante el uso de su producto. Esta sección describe cómo rectificarlos.






12.1 Mensajes de error

La mayor parte de los mensajes de error aparecen en la aplicación correspondiente, y vienen acompañados de un texto que describe cómo arreglar la situación. Este tipo de mensajes son autodescriptivos y no se mencionan a continuación. Podrían aparecer los mensajes de error descritos a continuación en lugar del resultado de pesaje.

Mensaje de error	Causa	Solución
Pantalla de peso		
	Sobrecarga: el peso del plato de muestra supera la capacidad de pesaje de la balanza.	– Reduzca el peso de la muestra.
	Falta de carga: falta el soporte del plato de muestras.	– Coloque el soporte del plato de muestras. Si fuese necesario, reinicie el sistema desconectándolo y conectándolo de nuevo a la fuente de alimentación.
	La pantalla de peso parpadea / Intervalo fuera de la zona de regulación del cero: se han excedido uno o más límites al encender el equipo o durante la regulación del cero. Normalmente este mensaje aparece cuando ya hay una pesa en el plato de pesaje al encender la balanza.	– Retire la pesa.
Ajuste		
Peso inestable.	Sin estabilidad durante el ajuste.	<ul style="list-style-type: none"> • Procure unas condiciones del entorno y una ubicación óptimas. • Intente que la muestra o el plato no toquen el corta-aíres o el manipulador del plato de muestra. • Asegúrese de que el soporte del plato de muestra esté instalado correctamente y no esté dañado. • Las sustancias muy volátiles impiden la detección de un resultado de pesaje estable ya que no paran de perder peso.
Peso fuera de intervalo.	El plato de muestra está sin pesa o se ha colocado una pesa errónea durante el ajuste (este mensaje también se muestra si no retira la pesa cuando se lo indica el equipo).	– Repita el proceso de ajuste y cargue la pesa de ajuste solicitada.

12.2 Mensajes de estado

Los mensajes de estado se muestran en la barra de estado de la pantalla mediante pequeños iconos. Si desea obtener más información, **consulte** Iconos de mensaje de estado (Página 19). Los iconos de estado indican lo siguiente:

	Causa	Solución
	Superficie caliente Indica que la temperatura en el interior de la cámara de muestras es superior a unos 50 °C. Las piezas de la cámara y la cámara en sí pueden estar muy calientes y producir quemaduras.	Este icono de estado desaparecerá cuando la temperatura del interior de la cámara sea inferior a 50 °C.
	El sensor de inclinación incorporado ha determinado que el equipo no está correctamente nivelado.	<ul style="list-style-type: none"> – Nivele el equipo de forma inmediata. Consulte Nivelación de la unidad de secado (Página 28) ⇒ El icono desaparecerá en cuanto se haya nivelado el equipo.
	El instrumento quiere llevar a cabo un ajuste automático FACT pero no puede ya que hay otra secuencia activa.	El ajuste se produce en cuanto se descarga la balanza, la pantalla vuelve a estar estable y no se ha tocado ninguna tecla durante 2 minutos. El icono de estado desaparece una vez completado el ajuste de forma satisfactoria.
	Es necesario sustituir la batería. Esta batería garantiza que la fecha y la hora no se pierdan cuando el equipo se desconecta de la alimentación.	<ul style="list-style-type: none"> – Póngase en contacto con su representante de METTLER TOLEDO lo antes posible. ⇒ Un técnico sustituirá la batería.
	El equipo debe someterse a una revisión de mantenimiento.	<ul style="list-style-type: none"> – Póngase en contacto con su representante de METTLER TOLEDO lo antes posible para que un técnico realice la revisión de mantenimiento.

12.3 ¿Qué hacer si...?

Síntoma	Contramedida
La pantalla permanece oscura después de encender el equipo	<ul style="list-style-type: none"> • Asegúrese de que el terminal está correctamente conectado a la unidad de secado. • Asegúrese de que el equipo está conectado a la fuente de alimentación y de que está encendido. • Compruebe el fusible de la unidad de secado y sustitúyalo en caso necesario; consulte Sustitución del fusible de alimentación principal (Página 98). • Si el problema persiste, póngase en contacto con su representante de METTLER TOLEDO.
Las teclas y botones no responden	<ul style="list-style-type: none"> • Reinicie el sistema desconectándolo y conectándolo de nuevo a la fuente de alimentación. • Si el problema persiste, póngase en contacto con su representante de METTLER TOLEDO.
La impresora conectada no imprime	<ul style="list-style-type: none"> • Asegúrese de que la impresora está encendida y habilitada en el menú. Consulte Periféricos (Página 36) • Compruebe la configuración de la impresora. Consulte Configuración recomendada de la impresora (Página 112).
Se imprimen caracteres incorrectos	<ul style="list-style-type: none"> • Cambie la configuración de bit / paridad de la impresora y el equipo a 8 / NO. • Compruebe si ambos equipos disponen de la misma configuración de velocidad de transmisión; consulte Periféricos (Página 36). • Utilice los conjuntos de caracteres correctos; consulte Configuración recomendada de la impresora (Página 112).
La medición tarda demasiado	<ul style="list-style-type: none"> • Ha seleccionado un criterio de desconexión inadecuado; consulte Configuración del criterio de desconexión (Página 70). • El secado lento puede estar también causado por una cantidad excesiva de muestra, o una sustancia con tendencia a formar una película, lo que retrasa la evaporación. Lleve a cabo una medición a una temperatura más alta. • Aumente la superficie de la muestra, p. ej., machacándola o moliéndola. • Utilice filtros de fibra de vidrio absorbentes para los líquidos. • Si la muestra es muy sensible a la temperatura y se descompone, disminuya la temperatura. • Si la medición es inestable, compruebe que el plato, el soporte, la muestra, el corta-aíres y el manipulador estén correctamente colocados.
El equipo no se calienta después del inicio	<ul style="list-style-type: none"> • La lámpara halógena está dañada o el módulo de calentamiento se ha sobrecalentado y la protección de sobrecarga térmica ha desactivado el proceso. En este caso, póngase en contacto con su representante de METTLER TOLEDO.

Síntoma	Contramedida
Los resultados de la medición no son repetibles	<ul style="list-style-type: none"> • La superficie sobre la que descansa el equipo no es lo suficientemente estable. Colóquelo sobre una superficie estable. • El entorno es muy inestable (p. ej., vibraciones, corrientes de aire, humedad). Busque una ubicación mejor. • La muestra tiene más o menos humedad entre la preparación y el inicio del proceso de secado. • La muestra no se encuentra distribuida por el plato. • El peso de inicio no tiene el mismo valor. • Las muestras son heterogéneas, es decir, tienen composiciones distintas. Cuanto más heterogénea sea una muestra, mayor será la cantidad de muestra necesaria para obtener un resultado repetible. • El tiempo de secado seleccionado es demasiado corto para el criterio "Desconexión cronometrada". Amplíe el tiempo de secado o seleccione un criterio de desconexión apto "Pérdida de peso por unidad de tiempo". • La muestra no se seca por completo (p. ej., intenta formar una película). Seque la muestra con la ayuda de discos de fibra de vidrio. • La temperatura seleccionada es demasiado alta y la muestra se ha oxidado o se ha descompuesto. Disminuya la temperatura de secado. • La muestra hierve y las gotas que caen cambian el peso continuamente. Disminuya la temperatura de secado. • La granulación es heterogénea o demasiado amplia. • El calentamiento es insuficiente porque el cristal protector de la lámpara halógena está sucio. Limpie el cristal protector; consulte Limpieza (Página 94). • El sensor de temperatura está contaminado o defectuoso. Limpie el sensor de temperatura; consulte Limpieza (Página 94). • Si el problema persiste, póngase en contacto con su representante de METTLER TOLEDO.

13 Datos técnicos

13.1 Datos técnicos generales

Unidad de secado

Módulo de calentamiento	Radiador halógeno circular
Intervalo de temperatura	40-230 °C
Medida de temperatura	1 °C
Programas de temperatura	estándar, rápido, suave, paso

Balanza

Carga máxima	200 g
Resolución	1 mg / 0,1 mg
Peso mínimo de las muestras	0,1 g
Tecnología de pesaje	Monobloc
Ajuste	FACT, pesa interna, pesa externa

Proporción de humedad

Resolución	0,01 %
Resolución en campo fino	0,001 %
Repetibilidad (sd) con 2 g de muestra	máx. 0,05 %
Repetibilidad (sd) con 10 g de muestra	máx. 0,01 %

Materiales

Unidad de secado

Carcasa	Plástico, PBT, Crastin SO653-GB20
Rejilla de mirilla de inspección	Plástico, PEEK-HT G22 (UL94-V0)
Cristal protector	Vitrocerámica
Lámpara halógena	Cristal de cuarzo
Reflector	Acero inoxidable, X2CrNiMo 17-2 (1,4404)
Soporte del reflector	Plástico, PEEK-HT G22 (UL94-V0)
Corta-aíres con placa de fondo interior	Acero inoxidable, X2CrNiMo 17-2 (1,4404)

Terminal

Carcasa superior	EN ZL-ZnAl4Cu1 (EN ZI-0410)
Carcasa inferior	PA12 GB30

Protección y estándares

Categoría de sobretensión	Clase II
Grado de contaminación	2
Normas de seguridad y CEM	consulte la Declaración de conformidad (componente del equipo estándar)
Ámbito de aplicación	para el uso en espacios interiores secos

Condiciones ambientales

Altura por encima del nivel del mar	Hasta 4000 m
-------------------------------------	--------------

Intervalo de temperatura del entorno	De 5 a 40 °C
Humedad relativa del aire	Del 10 al 80 % a 31 °C, reduciéndose gradualmente hasta el 50 % a 40 °C, sin condensación
Tiempo de calentamiento	60 minutos como mínimo después de haber conectado el equipo a la fuente de alimentación; si se conecta desde el modo reserva, el equipo está listo para operar de forma inmediata.

Fuente de alimentación

110 V versión de AC	100 V-120 V, 50 / 60 Hz, 4 A
230 V versión de AC	220 V-240 V, 50 / 60 Hz, 2 A
Fluctuaciones de tensión	-15%+10%
Carga de corriente	450 W máx. durante el proceso de secado
Fusible de red	5 x 20 mm, T6.3 H 250 V

Interfaces

Unidad de secado	1 x sistema (terminal–unidad de secado)
Terminal	<ul style="list-style-type: none"> • 1 x RS232C (conector hembra de 9 clavijas) • 2 x Host USB (conector hembra de tipo A) • 1 x Ranura para tarjeta de memoria SD / SDHC de hasta 32 GB (no compatible con SDXC)

Datos

Formato de exportación de los resultados	*.CSV Archivo de valores separados por comas (CSV)
--	---

Hardware

Unidad de secado

Apertura / cierre de la cámara de muestras	Motorizado
Nivelación	Dos patas de nivelación, burbuja de nivel e inclinómetro
Plato de muestras	Ø 90 mm
Altura máxima de la muestra	15 mm
Protección de sobrecarga térmica	Relé de elemento bimetálico en el módulo de calentamiento
Dimensiones (al. x an. x pr.)	199 x 139 x 428 mm Consulte Dimensiones (Página 105)
Peso, listo para el uso	6,8 kg

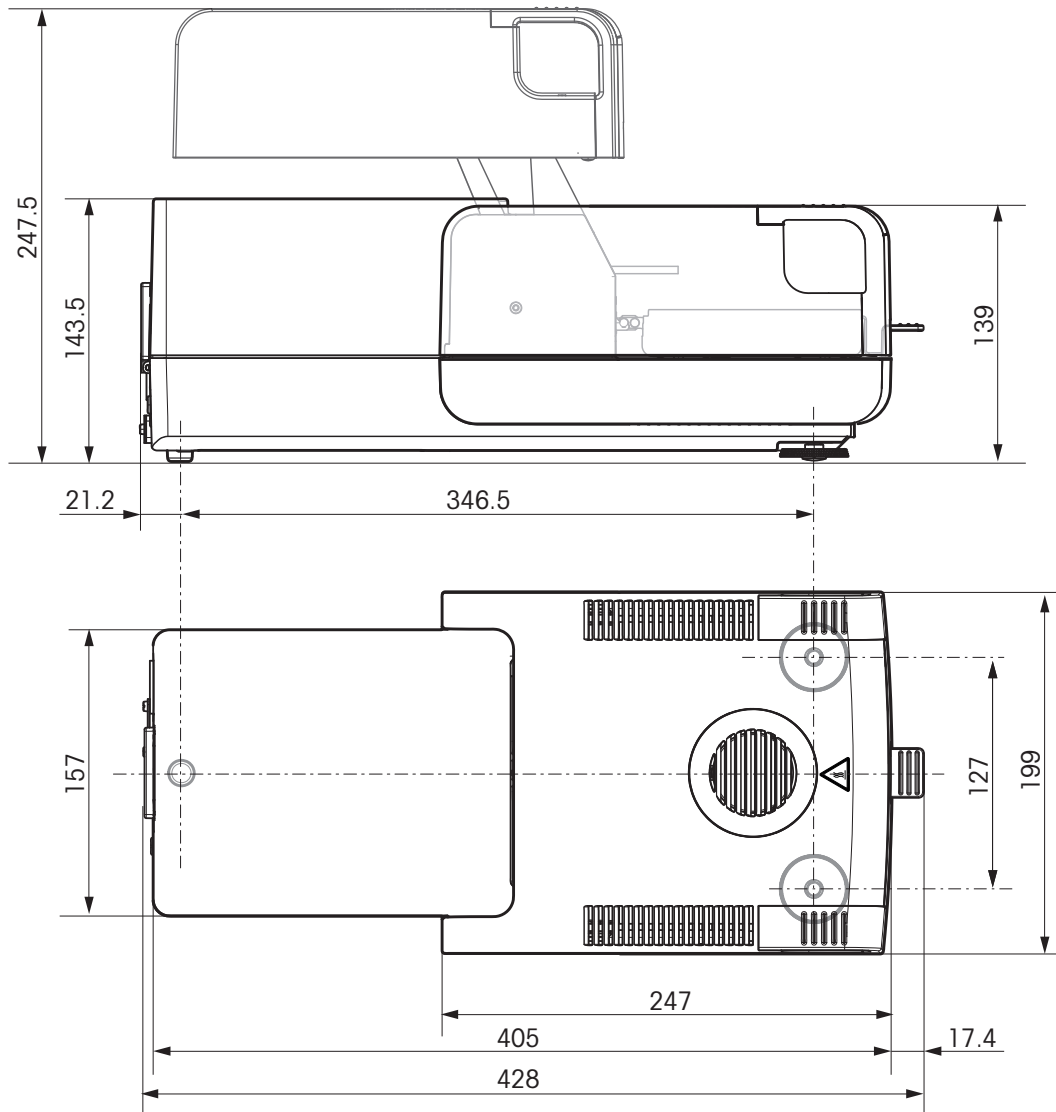
Terminal

Pantalla	Pantalla en color WVGA, táctil
Ángulo de lectura	Ajustable, dos patas desplegadas
Dimensiones (al. x an. x pr.)	200 x 63,5 / 79,5 x 134,5 mm Consulte Dimensiones (Página 105)
Peso	1,2 kg

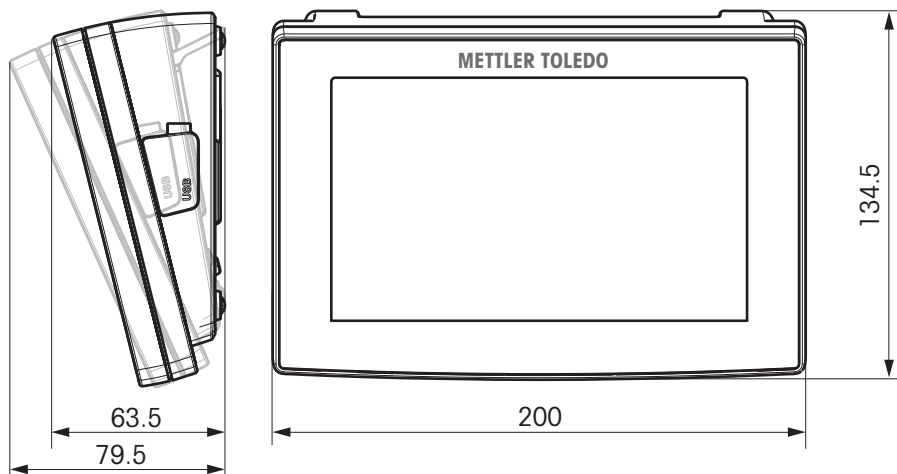
13.2 Dimensiones

(dimensiones en mm)

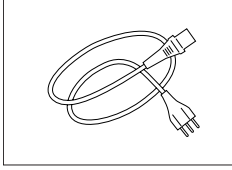
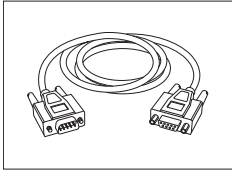
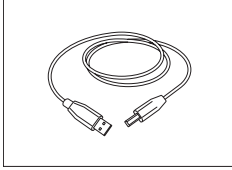

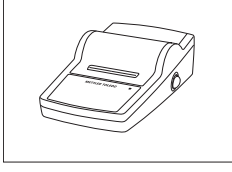
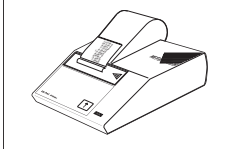
Unidad de secado



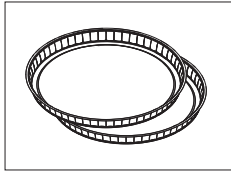
Terminal



14 Accesorios y piezas de repuesto

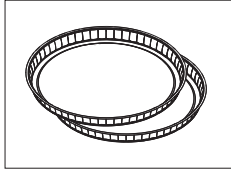
	Descripción	Referencia
Fuentes de alimentación		
	Cable de alimentación de 3 clavijas con equipo de toma de tierra específico del país.	
	Cable de alimentación CH	00087920
	Cable de alimentación UE	00087925
	Cable de alimentación EE. UU.	00088668
	Cable de alimentación IT	00087457
	Cable de alimentación DK	00087452
	Cable de alimentación GB	00089405
	Cable de alimentación AU	00088751
	Cable de alimentación ZA	00089728
Cables para la interfaz RS232C		
	RS9-RS9 (macho / hembra): cable de conexión para PC, longitud = 1 m	11101051
Cables para la interfaz USB		
	Cable de conexión USB (A-B) para la conexión a PC, longitud: 1 m	12130716
Cables para terminal		
	Cable para el terminal, longitud = 0,68 m	30003971
Impresoras		
	Impresora RS-P25 con conexión RS232C al equipo	11124300
	Rollo de papel, juego de 5 unidades	00072456
	Rollo de papel, autoadhesivo, juego de 3 unidades	11600388
	Cartucho de cinta, negra, juego de 2 unidades	00065975
	Impresora RS-P42 con conexión RS232C al equipo	00229265
	Rollo de papel, juego de 5 unidades	00072456
	Rollo de papel, autoadhesivo, juego de 3 unidades	11600388
	Cartucho de cinta, negra, juego de 2 unidades	00065975

Platos de muestras



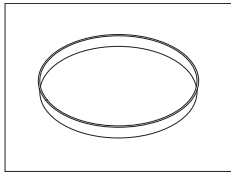
Plato de muestras de aluminio, HA-D90 (80 unidades)

00013865



Plato de muestras de aluminio profesional, extrafuerte (80 unidades)

11113863



Plato de muestras reutilizable de acero inoxidable, 6 mm, DA-DR1 (3 unidades)

00214462

Piezas para el ajuste

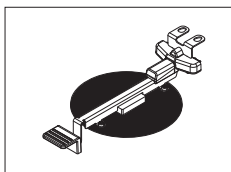


Pesa de ajuste certificada, 100 g (F1)

11119531



Pesas OIML / ASTM (con certificado de calibración), consulte www.mt.com/weights



Kit de ajuste de temperatura HX / HS, certificado

30020851



SmartCal™, sustancia de referencia para el analizador de humedad

cSmartCal™, certificada (12 pruebas)

30005793

cSmartCal™, certificada (24 pruebas)

30005791

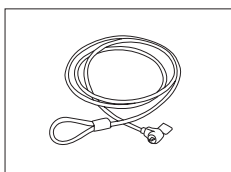
SmartCal™ (12 pruebas)

30005792

SmartCal™ (24 pruebas)

30005790

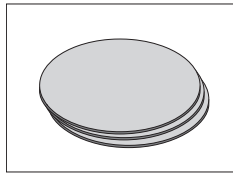
Dispositivos antirrobo



Cable de acero

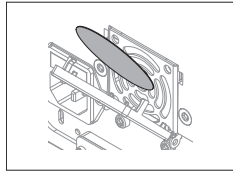
11600361

Varios



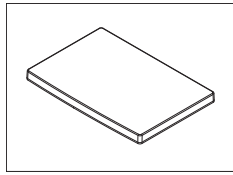
Filtro de fibra de vidrio para líquidos (100 unidades)

00214464



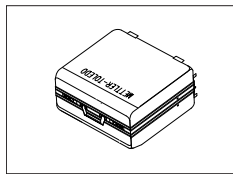
Filtro de polvo (50 unidades)

30020838



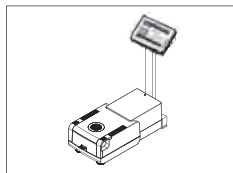
Funda protectora para terminal

30003957



Maletín de transporte

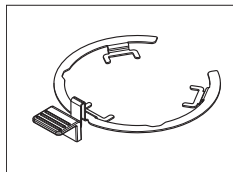
30020836



Soporte para el terminal

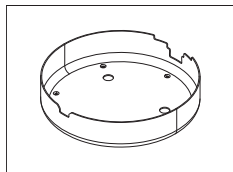
30018474

Piezas de repuesto



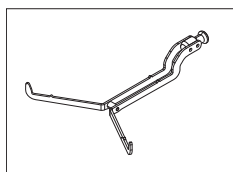
Manipulador del plato de muestras

30020852



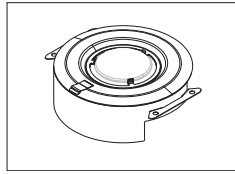
Corta-aíres

30007150



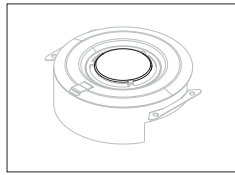
Soporte del plato de muestras

11148108



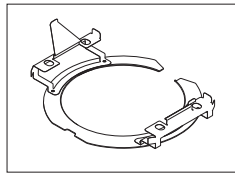
Reflector sin mirilla de inspección

11148330



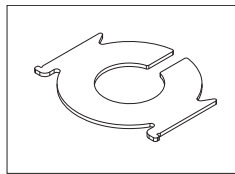
Mirilla de inspección para reflector

11148421



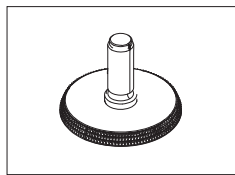
Anillo reflector

30006700



Cristal protector

11148416



Pata de nivelación

11106323

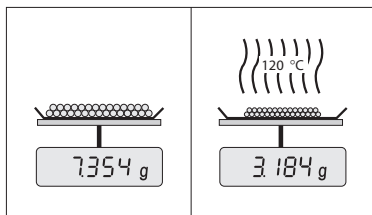
15 Anexo

15.1 Cómo obtener unos resultados inmejorables

En este apartado encontrará información importante sobre la obtención de resultados óptimos. Descubrirá los parámetros que influyen en el proceso de medición y la manera en que puede optimizar la configuración de su equipo para obtener los mejores resultados.

15.1.1 Principio de medición del analizador de humedad halógeno

Su equipo lleva a cabo las mediciones según el **principio termogravimétrico**, es decir, se determina la proporción de humedad a partir de la pérdida de peso de una muestra sometida al proceso de secado.



Por ello, en principio, su equipo se compone de dos instrumentos: una balanza analítica y un módulo de calentamiento. A diferencia de otros métodos termogravimétricos (horno de secado, infrarrojos, microondas), el analizador de humedad halógeno funciona con tecnología de calentamiento halógeno. Esto asegura un rápido calentamiento de la muestra y, con ello, la disponibilidad en poco tiempo de los resultados de la medición.

Independientemente del método de medición, una correcta preparación de la muestra y una adecuada elección de los siguientes parámetros mejoran la calidad de los resultados.

- Tamaño de la muestra
- Temperatura de secado
- Modo de desconexión
- Tiempo de secado

Atención

La configuración inadecuada de estos parámetros puede producir resultados incorrectos que pueden inducir a error. Por este motivo, compruebe que los resultados de cada tipo de muestra se corresponden con lo esperado.

Encontrará información detallada sobre la relación entre los parámetros en el folleto de aplicación suministrado «Guía sobre el análisis de humedad». **Consulte** también Accesorios y piezas de repuesto (Página 106).

En la práctica, importan tanto la calidad de los resultados como la velocidad del proceso de medición. Gracias a su principio de secado (un radiador halógeno genera el calor), el analizador de humedad halógeno es muy rápido. Puede aumentar la velocidad aún más mediante una configuración óptima del equipo, p. ej., utilizando **Programa de secadoRápido**.

La temperatura y tiempo de secado óptimos dependen de la naturaleza y tamaño de la muestra y de la precisión de los resultados deseada. Solo se pueden determinar por experiencia. El analizador de humedad halógeno le ayuda en esta tarea: ofrece un registro de los resultados de las mediciones de prueba en el menú **Definición de método**.

15.1.2 Advertencias sobre el ajuste de la balanza y el módulo de calentamiento

La balanza y el módulo de calentamiento de la unidad de secado se pueden ajustar mediante los accesorios adecuados; **consulte** Accesorios y piezas de repuesto (Página 106). También se pueden realizar pruebas para comprobar los ajustes. El usuario puede definir el peso o temperatura de prueba junto con las tolerancias admisibles para la prueba. Se puede imprimir un informe de la prueba con los resultados, positivos o negativos.

Normalmente se utiliza un analizador de humedad como sustituto o complemento del método del horno de secado. En un horno de secado, la energía se transmite por el flujo de aire, lo que establece un equilibrio entre la temperatura ambiente y la de la muestra. Esto no es así en el caso del analizador de humedad. La temperatura de la muestra depende originalmente de las propiedades específicas de absorción de la muestra (las muestras de color oscuro absorben más calor), lo que puede cambiar durante el proceso de medición. También

puede haber diferencias entre la temperatura de la superficie de la muestra y la de su interior. La salida del calor no depende entonces de la temperatura real de la muestra, sino que se regula mediante un sensor de temperatura situado debajo del módulo de calentamiento halógeno.

Por las razones anteriormente descritas, la temperatura de la muestra será ligeramente distinta de la mostrada por el equipo. Si realiza con regularidad pruebas y ajustes de la unidad de secado, garantizará una salida de calor uniforme y reproducible durante toda la vida útil de su equipo.

Advertencia:

- METTLER TOLEDO ofrece un servicio de ajuste, póngase en contacto con su representante de METTLER TOLEDO.
- Le recomendamos que ajuste el equipo única y exclusivamente en condiciones de funcionamiento.
- Le recomendamos que ajuste el módulo de calentamiento con el kit de ajuste de temperatura tras la limpieza del sensor de temperatura o el cristal protector; **consulte** Accesorios y piezas de repuesto (Página 106). Para el proceso de prueba o ajuste de la unidad de secado (balanza / módulo de calentamiento), **consulte** Realizar prueba / ajustar (Página 55).

15.1.3 Preparación óptima de las muestras

La preparación de la muestra es decisiva para la velocidad del proceso de medición y la calidad de los resultados.

Advertencia:

Reglas básicas para la preparación de muestras:

La cantidad de muestra que seleccione tiene que ser lo más pequeña posible y tan grande como sea necesaria.

Las cantidades excesivas de muestra necesitan un mayor tiempo de secado y prolongan, con ello, el proceso. Si la cantidad es demasiado pequeña, los resultados de la medición podrían no ser representativos de la proporción real de humedad. Tenga siempre en cuenta lo siguiente: cuanto mayor sea la heterogeneidad de la muestra, mayor será la cantidad necesaria para obtener un resultado reproducible.

Distribuya la muestra de forma uniforme en el plato de muestras.

Así aumenta el tamaño de la superficie de la muestra y facilita la absorción de calor. La base del plato ha de estar cubierta de forma uniforme.

Con muestras líquidas, con grasas, de fusión o reflectantes, utilice el filtro de fibra de vidrio disponible de forma opcional; **consulte** Accesorios y piezas de repuesto (Página 106). Esto también se aplica a aquellas muestras sobre las que se forma una película debido al calor. El filtro de fibra de vidrio garantiza una distribución uniforme y rápida del calor e impide la formación de películas sobre la superficie de la muestra.

15.1.4 Información adicional sobre la determinación de la humedad

Encontrará más información sobre la determinación de la humedad, la importancia de los parámetros y la preparación de las muestras en el folleto de aplicación suministrado «Guía de análisis de la humedad»; **consulte** Accesorios y piezas de repuesto (Página 106).

Puede descargar consejos útiles, así como métodos de ejemplo (comparación entre los resultados del analizador de humedad halógeno y los del método del horno de secado) en:

- ▶ www.mt.com/moisture
- ▶ www.mt.com/moisture-methods
- ▶ www.moisture-guide.com

Si necesita información sobre aplicaciones específicas, póngase en contacto con el servicio de atención al cliente de METTLER TOLEDO.

Atención

El usuario debe optimizar y validar las aplicaciones de determinación de la proporción de humedad conforme a las normativas locales. Los datos específicos de las aplicaciones proporcionados por METTLER TOLEDO tienen únicamente una finalidad orientativa.

15.2 Configuración recomendada de la impresora

Inglés, alemán, francés, español, italiano, polaco, checo y húngaro

Impresora			
Modelo	Juego de caracteres	Velocidad automática de transmisión	Función de balance
RS-P25	IBM / DOS	Desactivado	Desactivar
RS-P42	IBM / DOS ¹⁾	—	—

Equipo / Impresora				
Modo	Velocidad de transmisión	Bit / paridad	Bits de parada	Protocolo de inicio de sesión
RS-P25	9600	8/NO	1	Xon/Xoff
RS-P42	1200	8/NO	1	Xon/Xoff

Portugués de Brasil

Impresora			
Modelo	Juego de caracteres	Velocidad automática de transmisión	Función de balance
RS-P25	IBM / DOS	Desactivado	Desactivar
RS-P42	— ²⁾	—	—

Equipo / Impresora				
Modelo	Velocidad de transmisión	Bit / paridad	Bits de parada	Protocolo de inicio de sesión
RS-P25	9600	8/NO	1	Xon/Xoff
RS-P42	— ²⁾	— ²⁾	— ²⁾	— ²⁾

¹⁾ Configuración de la impresora no disponible.

²⁾ Fuente necesaria para este idioma no disponible.

15.3 Third Party License/Notice

This section contains Third Party Software Notices and/or Additional Terms and Conditions for licensed third party software components included within SOFTWARE PRODUCT.

This SOFTWARE PRODUCT is based in part on the work of:

- **Qwt project**
For user's guide see <http://qwt.sf.net>
For LGPL license V2.1 see <http://www.gnu.org/licenses/old-licenses/lgpl-2.1.html>
- **KompexSQLite**
For LGPL license V3 see <http://www.gnu.org/licenses/lgpl.txt>
- **Qt library 4.8**
For LGPL license V2.1 see <http://qt-project.org/doc/qt-4.7/lgpl.html>
For GPL license V3 see <http://qt-project.org/doc/qt-4.7/gpl.html>
- **decNumber**
For ICU license V3.68 see <http://source.icu-project.org/repos/icu/icu/trunk/license.html>
- **Simpleini**
For MIT license see <http://www.opensource.org/licenses/mit-license.php>

16 Índice

A

Accesorios	106
Accesos directos	18, 19, 23, 87
Definir	87
Editar	87
Eliminar	87
Actualización	53
Actualización del firmware	52-53
Actualización del software	52-53
Administración de datos	50
Administración del sistema	50
Ajustar	18
Ajuste	30
Advertencias	110
Balanza	55
Configuración	42
FACT	55
Impresiones	59
Módulo de calentamiento	55
Pantalla táctil	38
Peso	56
Peso externo	56
Peso interno	56
Ajuste de pantalla táctil	38
Ajuste de peso	
Configuración	44
Anexo	110
Ángulo de lectura	29
Antirrobo	12, 29
ATRO	77
Ayuda para el pesaje	74, 86

B

Batería	100
Borrar	
consulte Eliminar	65
Brillo	35, 38

C

Cámara de muestras	12, 16
Cámara de muestras automática	79
Características técnicas	103
Color	35, 38
Comentarios a la medición	86
Conectividad	13, 15
Conexión a la fuente de alimentación	12
Conexión del equipo	26
Configuración	18
Ajuste	42
Ajuste de peso	44
Exportar e importar	50
Fecha	21, 29, 36
Hora	21, 29, 36
Host	36
Pantalla	35

Periféricos	36
Prueba de peso	43
Prueba de temperatura	43
Regional	36
Sistema	36
Configuración de host	36
Configuración de la pantalla	35, 38, 38
Configuración de la unidad de secado	27
Configuración de periféricos	36
Configuración del sistema	36
Configuración general	18
Configuración predeterminada	37
Contraseña	35, 48
Copia de seguridad	51
Copiar	
Método	65
Corta-aires	12
Criterio de desconexión	70, 82, 93
Cuenta	
Directivas	49
Usuario	48
Cuenta de inicio	49

D

Datos	104
Definir	
Acceso directo	87
Método	65
Derechos de acceso	46, 48
Desembalaje	25
Detención del secado	86, 93
Diario	89
Dimensiones	105
Dimensiones del terminal	105

E

Eco	80
Editar	
Acceso directo	87
Método	65
Elementos básicos	19
Eliminación de residuos	98
Eliminar	
Acceso directo	87
Método	65
Emplazamiento	25
En reposo	16, 80
Equipo estándar	25
Exportación	
Resultado	93
Exportación de resultados	104
Exportar	
Configuración y métodos	50
Resultados	104

F

FACT	30, 55, 100
------	-------------

Falta de carga	99
Fecha	21, 29, 36
Filtro	89
Filtro de polvo	12, 97
Formato CSV	93, 104
Fuente de alimentación	13, 104
Fusible	98, 104
Fusible de red	12, 98
<hr/>	
G	
Gráfico	89
Grupos	46
<hr/>	
H	
Historial	63
Hora	21, 29, 36
Host USB	15
<hr/>	
I	
Icono de estado	100
Identificaciones	40
Idioma de pantalla	35, 38
Idioma de teclado	35
Idiomas	35, 38
Impresión	41
Importar	
Configuración y métodos	50
Impresión	
De resumen	92
Estándar	92
Idioma	41
Resultados intermedios	41
Impresora	
Configuración	36, 112
Inclinación	
Sensor	12, 29, 100
Información general sobre seguridad	8
Información sobre seguridad	
General	8
Ropa de protección	9
Seguridad del personal	9
Símbolos de advertencia	8
Texto de advertencia	8
Uso previsto	8
Iniciar medición	18
Inicio de sesión	49
Instalación	25
Interfaz	104
Interruptor	21
Interruptor ON / OFF	16
Intervalo fuera de la zona de regulación del cero	99
Introducción	7
Introducción de	
Texto y números	20
Valores numéricos	20
Introducción de comentarios	86
<hr/>	
L	
Lámpara halógena	12
Límites	76
Límites de control	76
Limpieza	94
Listas	22
<hr/>	
M	
Manejo de resultados y valores	76
Manejo del flujo de trabajo	79
Manipulador de plato de muestras	12
Mantenimiento	
Filtro de polvo	97
Fusible de red	98
Limpieza	94
Módulo de calentamiento	94
Medición	18
Primera	31
Mensajes de error	99
Mensajes de estado	19, 99
Método	
Copiar	65
Definición	64
Editar	18, 65
Eliminar	65
Exportar e importar	50
Nombre	23, 81, 81
Nuevo	18, 65
Propiedades	81
Realizar prueba	82
Renombrar	81
Mirilla de inspección	12
Modo de inicio	79
Modo de pantalla	72
Módulo de calentamiento	12, 12, 94
Mostrar resultados	18
MT-SICS	36
<hr/>	
N	
Nivel	
Burbuja	12
Nivelación	28
Nuevo método	65
Números	20
<hr/>	
P	
Panel de gráficos	23
Panel de identificación	23
Panel de parámetros	23
Panel de valores	23
Pantalla de inicio	16, 18
Pantalla de trabajo	22
Pantalla táctil	16
Pata de nivelación	12
Peso	
Ajuste externo	56
Ajuste interno	56

Prueba externa	60	Suministro estándar	25
Prueba interna	60	Sustituir	
Peso de inicio	74, 86	Filtro de polvo	97
Piezas de repuesto	106	Fusible de red	98
Pre calentamiento	79		
Preparación de las muestras	111	T	
Primera medición	31	Tablas	22
Principio de medición	110	Tarjeta de memoria	15
Programa de secado		Tarjeta SD	15
Estándar	66	Teclado	
Rápido	67	texto y números	20
Suave	68	valores numéricos	20
Propiedades generales de método	81	Teclas del terminal	16
Prueba de peso		Temperatura	
Configuración	43	Configuración de ajuste	44
Puesta en marcha	25	Configuración de prueba	43
		Criterio de desconexión	70
R		En reposo	80
Ranura Kensington	12, 29	Kit de ajuste	12
Realizar prueba	18	Realizar prueba	61
Balanza	60	Sensor	12
Hora	82	Terminal	29, 94
Medición	82, 93	Termogravimetría	110
Método	82, 93	Texto	20
Módulo de calentamiento	60	Texto de advertencia	8
Peso externo	60	Tiempo de desconexión	80
Peso interno	60	Tiempo de rampa	69
Temperatura	61		
Reiniciar	52	U	
Resolución	77	USB	14
Resolución de problemas	99	Uso previsto	8
Restauración	51	Usuario	
Resultado		Accesos directos	18, 87
Exportación	93	Administración	46
Resultados	18, 89, 89	Cuenta	48
Resultados provisionales	41	Grupos	46
Ropa de protección	9	Interfaz	17
RS232C	14, 15	Pantalla de inicio	18
		Perfil; consulte Administración de usuarios	46
S			
Secado		V	
Dimensiones de la unidad	105	Valores numéricos	20
Pasos	70	Ventilador	12, 97, 97
Temperatura	67, 68, 68	Vista de gráficos	23, 23, 89
Unidad	12, 27, 103, 104		
Secado estándar	66		
Secado rápido	67		
Secado suave	68		
Seguridad del personal	9		
Selección del emplazamiento	25		
Símbolos de advertencia	8		
Sistema	13, 15		
Sobrecarga	99		
SopORTE del plato de muestras	12		
SopORTE para el terminal	28		

GWP® – Good Weighing Practice™

La directriz mundial de pesaje GWP® reduce los riesgos asociados a sus procesos de pesaje y le ayuda a

- seleccionar la balanza adecuada
- reducir costes optimizando los procedimientos de control
- estar en cumplimiento de con los requisitos regulatorios más comunes

► www.mt.com/GWP

www.mt.com/moisture

Para más información

Mettler-Toledo AG, Laboratory & Weighing Technologies

CH-8606 Greifensee, Switzerland

Tel. +41 (0)44 944 22 11

Fax +41 (0)44 944 30 60

www.mt.com

Reservadas las modificaciones técnicas.

© Mettler-Toledo AG 04/2012

30019567 es

