

Balance Excellence



**Excellence Plus XP**

Microbalance e Bilance analitiche  
ad elevate prestazioni da  
METTLER TOLEDO

**La sicurezza**  
non conosce alternative!

**METTLER TOLEDO**

# Noi conosciamo le vostre esigenze di sicurezza e le soddisfiamo

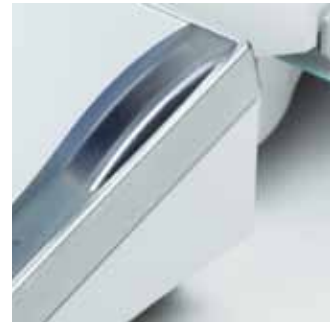
Tre innovazioni offrono una sicurezza totale durante la pesata

- SmartSens
- SmartGrid
- SmartScreen

METTLER TOLEDO rivoluziona il mondo delle bilance analitiche. SmartSens, SmartGrid e SmartScreen – tre innovazioni riunite in un'unica bilancia – offrono una sicurezza totale durante la pesata. Assicurano una protezione ottimale dell'utente, prestazioni di misura mai esistite prima, completa sicurezza dei dati e completa riferibilità.

Il risultato sono processi sicuri, maggiori velocità e minori costi.

**Excellence Plus XP:** più potenza con più sicurezza.



SmartSens



SmartGrid



SmartScreen

# Materie pericolose, sostanze pregiate

## Pesate in modo sicuro e senza sprechi

### **SmartSens per un controllo del paravento senza contatto**

Apri il sesamo! Grazie a SmartSens pesate senza toccare la bilancia. Tarare, aprire la porta, chiudere, pesare, stampare: tutto avviene senza contatto e in modo automatico. Può concentrarsi completamente sul campione e pesare le sostanze pregiate o pericolose in modo sicuro e senza perdite.

**Excellence Plus XP** con SmartSens: protegge l'utente e i campioni in modo altrettanto sicuro.





**Paravento interno  
regolabile in altezza:**

quanto più piccola è la camera di pesata, tanto minori sono le turbolenze e tanto più velocemente si ottengono risultati stabili. In alto sul paravento interno è inoltre possibile acclimatare i campioni in modo protetto.



**Rischio di contaminazione  
minimo, massima  
protezione del campione:**

Ogni singolo vetro può essere sganciato dalla bilancia e pulito facilmente.

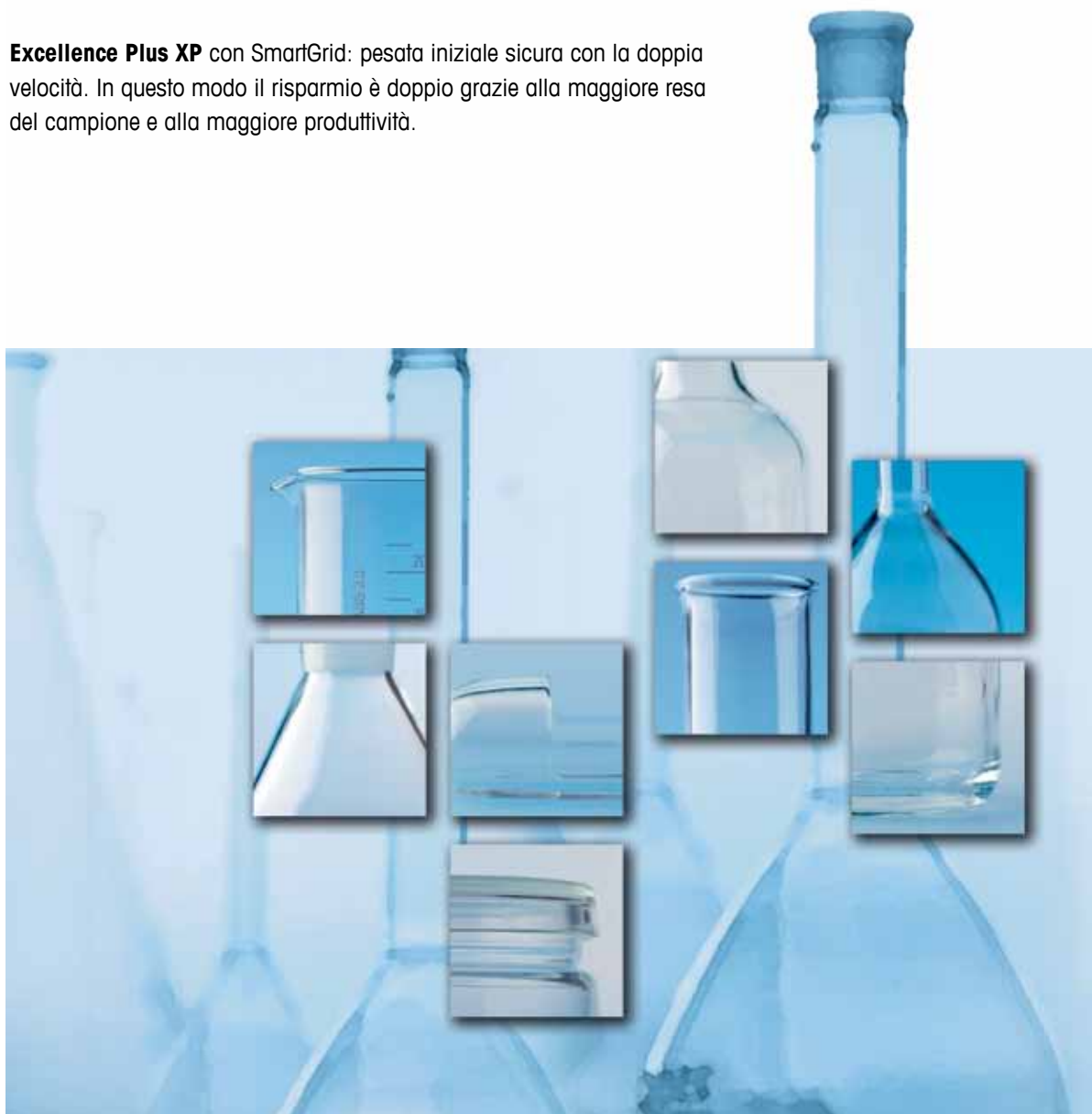


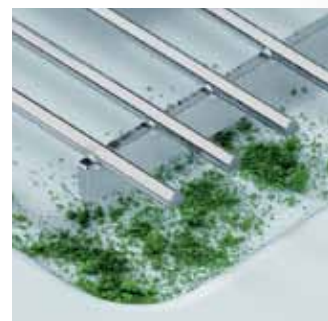
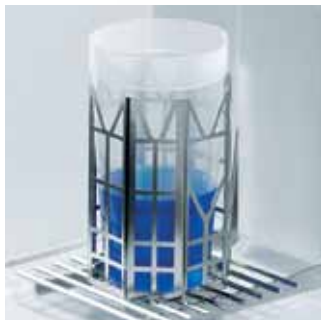
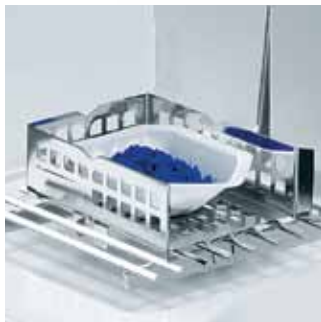
## Diversi recipienti di tara ? Pesate in modo facile e rapido

### **SmartGrid assicura una velocità elevata ed un posizionamento sicuro**

SmartGrid, il piatto di pesata a griglia permette di minimizzare gli effetti di disturbo nella camera di pesata. Vengono eliminati gli influssi ambientali che impediscono la stabilizzazione del valore indicato. Il risultato: reazione istantanea del display, risultati di pesata veloci. È facile evitare un riempimento eccessivo e le pesate minime si riducono ulteriormente, il che è particolarmente conveniente nel caso di sostanze di grande valore. Gli ErgoClips consentono di posizionare in modo sicuro qualsiasi recipiente di tara: per assicurare che nulla del campione vada perso.

**Excellence Plus XP** con SmartGrid: pesata iniziale sicura con la doppia velocità. In questo modo il risparmio è doppio grazie alla maggiore resa del campione e alla maggiore produttività.





Se qualcosa dovesse comunque essere rovesciato, grazie a SmartGrid le sostanze versate cadono nel piatto di raccolta sottostante. Non alterano il risultato della pesata e possono essere smaltiti in modo semplice.

Gli errori del valore del peso a causa di recipienti di tara caricati elettrostaticamente viene impedita grazie all'effetto Faraday della gabbia

ErgoClips, gli accessori per matracci graduati e palloni a fondo sferico, provette e vial di plastica oppure piatti monuso consentono un posizionamento sicuro.



# Gestione senza errori garantita – per processi facili e dati corretti

## SmartScreen garantisce il pieno controllo

Lo SmartScreen è il cuore dell'Excellence Plus XP.

Terminale Touchscreen a colori con guida operatore in sette lingue.  
Possibilità di creare otto profili personalizzabili o applicazioni. Ciò fa risparmiare tempo ed aiuta ad evitare gli errori.

## Excellence Plus XP con SmartScreen:

Estrema facilità d'uso. Per la massima sicurezza dei dati e la piena conformità.







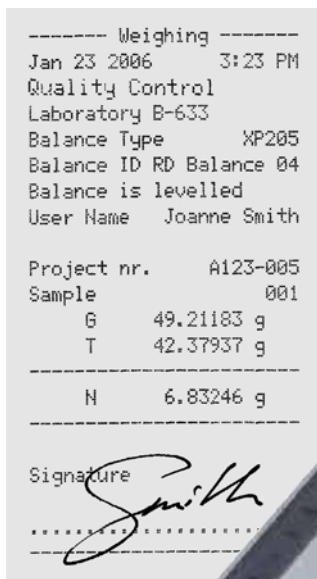
**Otto bilance in una.** Fino ad otto utenti possono salvare le loro impostazioni personalizzate nella loro lingua, incluso il profilo dei colori e proteggerle dall'accesso non autorizzato.



**Applicazioni Integrate.** Con le tolleranze necessarie ogni volta definite. Protezione con password. Nessuna modifica indesiderata. E' possibile passare rapidamente da un compito all'altro per garantire la massima produttività.



**Documentazione chiara.** Riferibilità totale in qualsiasi condizione. È possibile configurare e pertanto documentare in modo completo chi può pesare cosa, quando e come: ciò protegge gli utenti, i dati e i processi.



# Bilancia analitica XP – sinergia per eccellente

**Sicurezza di misura, sicurezza per l'utente e sicurezza dei dati combinate con alta velocità e massima facilità d'uso.**

**La comunicazione è tutto!**

Guida a menu, input e output in sette lingue:

- Tedesco
- Inglese
- Francese
- Spagnolo
- Italiano
- Russo
- Giapponese





### Massima connettività!

Interfaccia RS232 integrata fissa.  
Seconda interfaccia a scelta:

- Bluetooth
- Ethernet
- LocalCan
- RS232
- PS/2
- USB (con convertitore USB)

### Pesate minime inferiori del 30%!

Grazie al sistema di compensazione della temperatura (ITC) integrato, la ripetibilità viene migliorata del 30%.



### Nessuno spreco!

Le sostanze versate vengono raccolte interamente dal piatto di raccolta e possono essere smaltite in modo semplice.



### Massima protezione!

Grazie alla sospensione posteriore del piatto di pesata a griglia, le due masse di regolazione sono completamente protette dallo sporco grazie a un coperchio in acciaio.



### Azionato singolarmente!

Ogni vetro laterale nonché il vetro superiore del paravento in vetro può essere aperto singolarmente in modo motorizzato.



### Indicazione di stato!

La spia luminosa verde indica: SmartSens è attivato e impostato su «Stampa».

# Microbilancia XP – per quantità di campione minime

- Prestazioni senza uguali al mondo 52 g x 1 µg
- Pesata minima in conformità alla USP fino a 2,1 mg
- Dosaggio anche dei campioni più piccoli nel contenitore di tara finale
- Nessuno spreco di campione prezioso dovuto al trasferimento

Quando dovete pesare quantità minime di campione, nulla può essere lasciato al caso. La bilancia micro XP56 offre prestazioni senza uguali, una portata massima di 52 g con una risoluzione di 1 µg; ciò vi consente di pesare in conformità alla USP fino a 2,1 mg per garantire il massimo rendimento dei vostri campioni ed assicurare un sensibile contenimento dei costi.

La nuova XP56 vi consente inoltre, di dosare direttamente nel contenitore di tara finale per evitare errori di trasferimento. Il risultato: massima accuratezza delle misure e nessun rischio di contaminazione.

Comando automatico del paravento esterno ed interno.  
Il paravento esterno si apre orizzontalmente mentre quello interno si apre verticalmente.



### Pulizia senza problemi

Il paravento interno può essere smontato in modo semplice e veloce.





**ErgoClip Basket micro e ErgoClip Flask micro**

Per il posizionamento sicuro di provette e matracci graduati. Gli ErgoClips possono essere girati in entrambi i lati con un angolo qualsiasi e facilitano il dosaggio in direttamente nel contenitore di tara.



# Garantire sicurezza – grazie a funzioni di allarme integrate

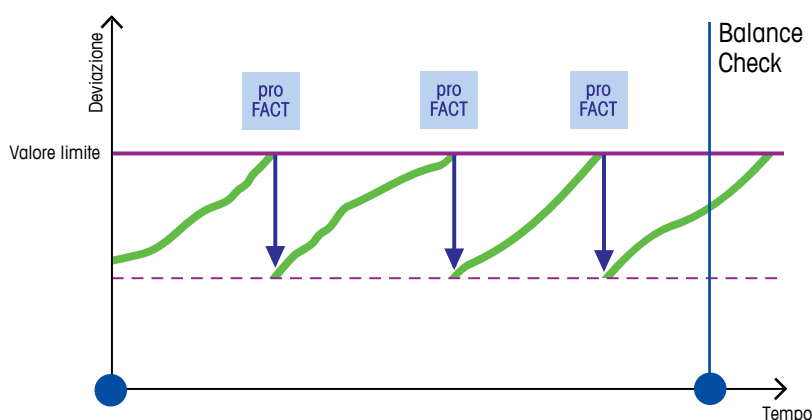
## Eliminare i fattori di rischio grazie al Balance Check

- Gestione utenti
- Sistema di regolazione automatico proFACT

La pesata accurata è il punto di partenza di molti processi in laboratorio. Il mancato rispetto di valori limite definiti può avere serie conseguenze in ambienti controllati. Le serie di misurazione devono essere ripetute, sostanze pregiate vanno perse. Valori non validi possono addirittura causare arresti della produzione e sprechi indesiderati.

Grazie alle funzioni di allarme MinWeigh e LevelControl, la Gestione utenti e il sistema di regolazione automatico proFACT, vengono eliminati i fattori di rischio e impediti i superamenti dei valori limite.

**Excellence Plus XP:** garantisce la vostra sicurezza durante la pesata.



### La bilancia un fattore di rischio?

Balance Check e il sistema di regolazione automatico proFACT!

Su richiesta Balance Check sollecita automaticamente l'utente a verificare la sicurezza di misura mediante l'applicazione di una massa esterna – ciò avviene ogniqualvolta la SOP (Procedura Operativa Standard) lo richiede. All'interno degli intervalli di controllo, il sistema di regolazione automatico proFACT assicura che i valori limite non vengano mai superati. Nell'history file vengono inoltre salvate le ultime 50 regolazioni.



### Masse OIML

Per il controllo sistematico delle apparecchiature di prova e misura offriamo un ampio assortimento completo di masse OIML METTLER TOLEDO.

► [www.mt.com/weights](http://www.mt.com/weights)



#### L'uomo un fattore di rischio?

Funzione di allarme MinWeigh!  
La pesata è inferiore alla pesata minima de terminata ? Tramite l'indicazione di colore rosso, MinWeigh segnala in modo inequivocabile che il risultato non è valido.



#### Gestione utenti

Ogni operazione e ogni funzione può essere dotata di diritti di accesso personalizzati. Le funzioni o gli utenti non utilizzati possono essere disattivati. Sono escluse manipolazioni errate.



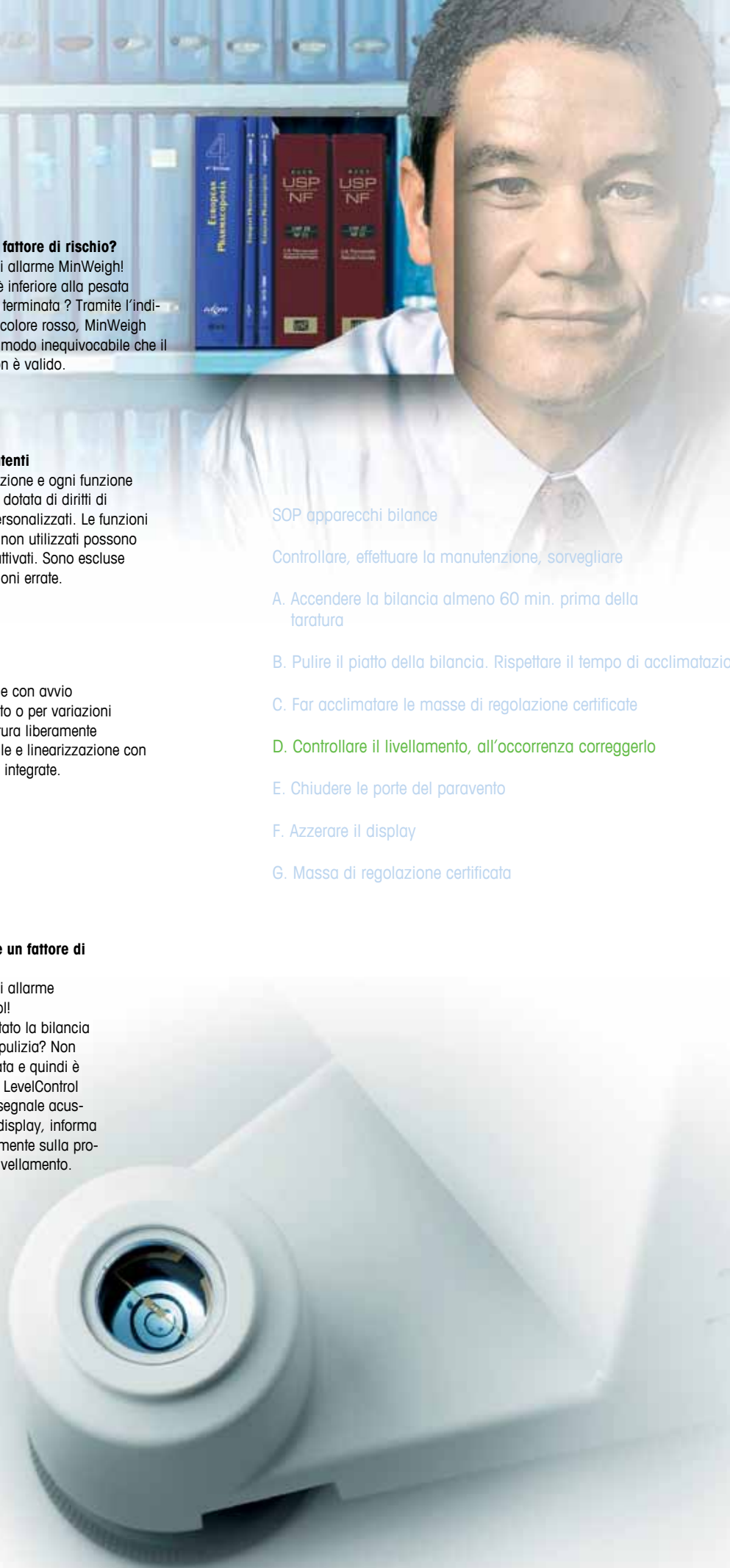
#### proFACT

Regolazione con avvio temporizzato o per variazioni di temperatura liberamente configurabile e linearizzazione con due masse integrate.



#### L'ambiente un fattore di rischio?

Funzione di allarme LevelControl!  
Avete spostato la bilancia durante la pulizia? Non è più livellata e quindi è imprecisa? LevelControl emette un segnale acustico e, nel display, informa immediatamente sulla procedura di livellamento.



SOP apparecchi bilance

Controllare, effettuare la manutenzione, sorvegliare

A. Accendere la bilancia almeno 60 min. prima della taratura

B. Pulire il piatto della bilancia. Rispettare il tempo di acclimatazio

C. Far acclimatare le masse di regolazione certificate

D. Controllare il livellamento, all'occorrenza correggerlo

E. Chiudere le porte del paravento

F. Azzerare il display

G. Massa di regolazione certificata

# LabX Software – Il vostro assistente

- Semplice acquisizione di dati
- Guida completa per l'utente
- Gestione della taratura
- Piena rintracciabilità
- Esportazione in Excel, Lims ...



## LabX pro supporta il 21 CFR Part 11 e l'integrazione in rete

**LabX pro balance** è una soluzione completa, basata su PC per la gestione e il controllo di bilance. Il software consente il completo collegamento in rete di tutte le bilance e un'integrazione senza soluzione di continuità in sistemi di gestione delle informazioni del laboratorio (Lims). LabX aiuta non solo a memorizzare in modo centralizzato tutti i dati di pesata rilevanti, ma consente anche di sorvegliare lo stato e le impostazioni di ogni bilancia collegata. Gli utenti possono collegarsi al sistema direttamente dalla bilancia ed eseguire operazioni di pesata senza toccare un PC. Naturalmente LabX pro supporta interamente anche il lavoro secondo le norme 21 CFR parte 11.

## LabX light – gestione di dati di pesata resa semplice

**LabX light balance** è una soluzione facile da usare per collegare la bilancia a un PC. Oltre alle molteplici possibilità per la raccolta di dati, LabX light balance offre anche comode funzioni per modificare e controllare le impostazioni di una bilancia. Se i dati raccolti devono essere elaborati ulteriormente in un altro programma come ad es. Excel, LabX naturalmente offre le rispettive interfacce.

Filter	Date / Time	Initial
ID 2	Initial weighing	weight (
1	5.10.05 10:01:37 AM	50.093
2	5.10.05 10:02:09 AM	50.103
3	5.10.05 10:03:01 AM	50.053
4	5.10.05 10:03:50 AM	50.093
5	5.10.05 10:04:47 AM	51.073
8	5.10.05 10:05:43 AM	49.163
7	5.10.05 10:06:28 AM	49.168
8	5.10.05 10:07:28 AM	50.000
9	5.10.05 10:08:20 AM	51.000
	05 10:09:16 AM	49.163

Weight Gain in %

Filter ID 1





Kit antistatico integrabile



## Eliminate le cariche elettrostatiche

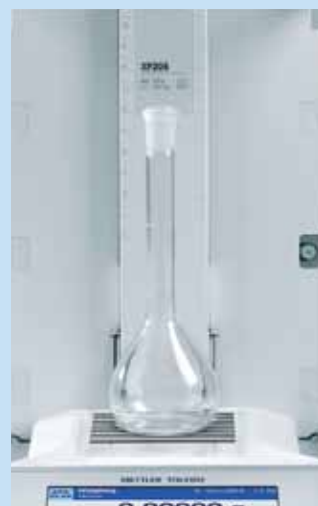
### Kit antistatico integrabile

Lo stesso prodotto da pesare, ma valori di peso diversi sul display? Il fenomeno è noto e spesso esiste una spiegazione semplice: campioni caricati elettrostaticamente provocano risultati non accurati. Grazie ad un ionizzatore integrabile, l'oggetto caricato elettrostaticamente viene immediatamente neutralizzato. Le forze che influenzano la pesata sono eliminate.



### Pienamente integrabile, assenza di correnti d'aria, estremamente rapido

Lo ionizzatore pienamente integrabile produce ioni a carica positiva e ioni a carica negativa. Questi eliminano immediatamente la carica elettrostatica anomala. Il sistema non crea alcuna corrente d'aria, a differenza di altri metodi utilizzati. Eventuali campioni pericolosi o sostanze tossiche non possono più mettere in pericolo l'utente. La contaminazione incrociata di campioni viene impedita. Il kit antistatico garantisce pesate accurate anche nelle condizioni più difficili.



## Dotazione standard

- SmartSens, sensore per l'utilizzo a mani libere
- Smartgrid, piatto di pesata a griglia per risultati veloci e stabili
- SmartScreen, touchscreen a colori per un utilizzo sicuro e semplice
- ErgoClip Basket small o ErgoClip Basket micro (nei modelli XP56/XP26). Supporto per recipienti di tara per una pesata ergonomica
- MinWeigh avvisa non appena il peso scende sotto la pesata minima (determinazione della pesata minima sul posto tramite il tecnico dell'assistenza)
- Gestione utenti per l'assegnazione di diritti di accesso
- LevelControl avvisa quando la bilancia non è livellata
- BalanceCheck, sollecitazione automatica alla verifica con masse esterne
- ProFACT, regolazione e linearizzazione completamente automatica in funzione della temperatura o con avvio temporizzato
- Sette applicazioni diverse con guida dell'utente (incl. determinazione della densità, valutazione statistica, formulazione e pesata differenziale)
- Possibilità di definire scontrini individuali con 4 ID
- Interfaccia RS232 integrata e due uscite Aux
- Slot per una seconda interfaccia (7 opzioni)
- Paravento interno regolabile in altezza
- Porte del paravento motorizzate
- Paravento completamente smontabile per una facile pulizia
- Possibilità di collocare il terminale lontano dalla bilancia
- Cappottina protettiva per il terminale
- Certificato di produzione

### ErgoClips per bilance analitiche XP



ErgoClip per contenitori sferici 11106746



ErgoClip per siringhe o provette 11106747



ErgoClip per navicelle di pesata 11106748



ErgoClip per matracci 11106764



ErgoClip per provette 11106784



ErgoClip bicchieri di titolazione 11106883

## Bilance analitiche XP

Dati tecnici (valori limite)	XP105DR	XP205	XP205DR	XP204	XP504
Portata massima	120 g	220 g	220 g	220 g	520 g
Portata massima nel campo fine	31 g	—	81 g	—	—
Precisione d'indicazione	0,1 mg	0,01 mg	0,1 mg	0,1 mg	0,1 mg
Precisione d'indicazione campo fine	0,01 mg	—	0,01 mg	—	—
Ripetibilità – (a carico nominale)	0,06 mg (100 g)	0,03 mg (200 g)	0,06 mg (200 g)	0,07 mg (200 g)	0,12 mg (500 g)
– (a basso carico)	0,05 mg (10 g)	0,015 mg (10 g)	0,05 mg (10 g)	0,05 mg (10 g)	0,1 mg (10 g)
– (a basso carico) nel campo fine	0,015 mg (10 g)	—	0,015 mg (10 g)	—	—
Linearità	0,15 mg	0,1 mg	0,15 mg	0,2 mg	0,4 mg
Deviazione carico laterale (carico di prova) <sup>1)</sup>	0,2 mg (50 g)	0,2 mg (100 g)	0,25 mg (100 g)	0,25 mg (100 g)	0,4 mg (200 g)
Scostamento dalla sensibilità	4x10 <sup>-6</sup> .Rnt	2x10 <sup>-6</sup> .Rnt	2,5x10 <sup>-6</sup> .Rnt	3x10 <sup>-6</sup> .Rnt	3x10 <sup>-6</sup> .Rnt
Coefficiente di temperatura della sensibilità <sup>2)</sup>	1x10 <sup>-6</sup> /°C.Rnt	1x10 <sup>-6</sup> /°C.Rnt	1x10 <sup>-6</sup> /°C.Rnt	1x10 <sup>-6</sup> /°C.Rnt	1x10 <sup>-6</sup> /°C.Rnt
Stabilità della sensibilità <sup>3)</sup>	1x10 <sup>-6</sup> /a.Rnt	1x10 <sup>-6</sup> /a.Rnt	1x10 <sup>-6</sup> /a.Rnt	1x10 <sup>-6</sup> /a.Rnt	1x10 <sup>-6</sup> /a.Rnt
Velocità di aggiornamento dell'interfaccia	23/s	23/s	23/s	23/s	23/s

### Dati tipici per la determinazione dell'incertezza della misura

Ripetibilità* (sd)	0,04 mg+1x10 <sup>-7</sup> .Rgr	0,007 mg+6x10 <sup>-8</sup> .Rgr	0,04 mg+5x10 <sup>-8</sup> .Rgr	0,04 mg+5x10 <sup>-8</sup> .Rgr	0,04 mg+6x10 <sup>-8</sup> .Rgr
Ripetibilità nel campo fine* (sd)	0,007 mg+1,5x10 <sup>-7</sup> .Rgr	—	0,007 mg+1,2x10 <sup>-7</sup> .Rgr	—	—
Non linearità differenziale (sd)	√2,5x10 <sup>-11</sup> g.Rnt	√5x10 <sup>-12</sup> g.Rnt	√1,2x10 <sup>-11</sup> g.Rnt	√2x10 <sup>-11</sup> g.Rnt	√5x10 <sup>-11</sup> g.Rnt
Carico decentrato differenziale (sd)	1x10 <sup>-6</sup> .Rnt	5x10 <sup>-7</sup> .Rnt	5x10 <sup>-7</sup> .Rnt	5x10 <sup>-7</sup> .Rnt	5x10 <sup>-7</sup> .Rnt
Scostamento dalla sensibilità (sd) <sup>2)</sup>	1x10 <sup>-6</sup> .Rnt	5x10 <sup>-7</sup> .Rnt	8x10 <sup>-7</sup> .Rnt	1x10 <sup>-6</sup> .Rnt	5x10 <sup>-7</sup> .Rnt
Pesata minima (secondo USP)	21 mg+4,5x10 <sup>-4</sup> .Rgr	21 mg+1,8x10 <sup>-4</sup> .Rgr	21 mg+3,6x10 <sup>-4</sup> .Rgr	120 mg+1,5x10 <sup>-4</sup> .Rgr	120 mg+1,8x10 <sup>-4</sup> .Rgr
Pesata minima* (U=1%, 2 sd)	1,4 mg+3,0x10 <sup>-5</sup> .Rgr	1,4 mg+1,2x10 <sup>-5</sup> .Rgr	1,4 mg+2,4x10 <sup>-5</sup> .Rgr	8 mg+1x10 <sup>-5</sup> .Rgr	8 mg+1,2x10 <sup>-5</sup> .Rgr
Tempo di stabilizzazione	1,5s	2,5s	1,5s	1,5s	1,5s
Tempo di stabilizzazione nel campo fine	4s	6s	4s	4s	4s

<sup>1)</sup> In conformità a OIML R76

<sup>2)</sup> Relativo a un campo di temperatura da 10...30 °C

<sup>3)</sup> Stabilità della sensibilità con regolazione automatica proFACT attivata

<sup>4)</sup> Comprende movimentazione del campione e tempo di stabilizzazione

sd: Deviazione standard  
Rgr: Peso lordo  
Rnt: Peso netto (peso iniziale)  
a: Anno (annum)



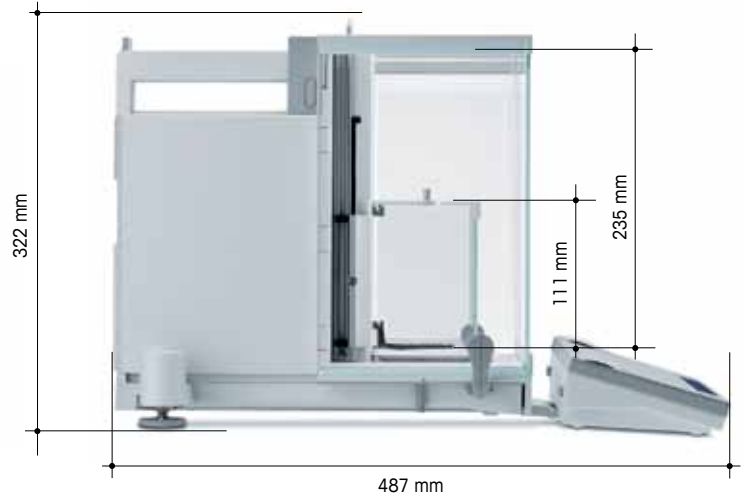
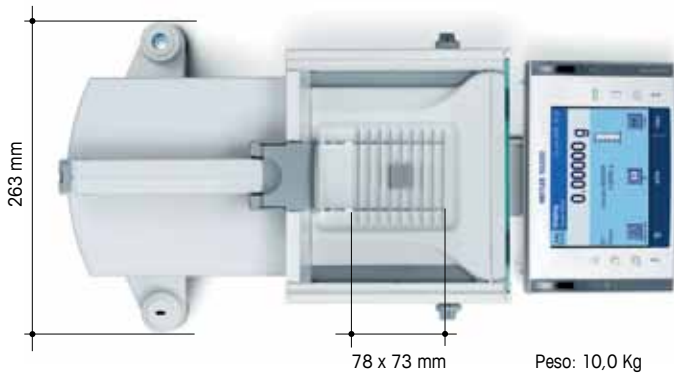
**Collegamento garantito!**  
Che si tratti di Bluetooth, Ethernet, USB o semplicemente RS232: l'XP garantisce il collegamento.



**Connessione senza fili**  
con la bilancia con la stampante Bluetooth BT-P42.

Per informazioni dettagliate visitate il sito

► [www.mt.com/XP-analytical](http://www.mt.com/XP-analytical)



Porta MinWeigh  
per il paravento esterno  
11106749

### ErgoClips per microbilance XP



ErgoClip gabbia  
11107889



ErgoClip matracci micro, inclusa la prolunga  
11107879



Porta MinWeigh micro  
per il paravento interno  
11107869

## Microbilance XP

XP504DR
520 g
101 g
1 mg
0,1 mg
0,6 mg (500 g)
0,5 mg (10 g)
0,1 mg (10 g)
0,5 mg
0,5 mg (200 g)
4x10 <sup>-6</sup> ·Rnt
1x10 <sup>-6</sup> /°C·Rnt
1x10 <sup>-6</sup> /a·Rnt
23/s

Dati tecnici (valori limite)	XP26	XP26DR	XP56	XP56DR
Portata massima	22 g	22 g	52 g	52 g
Portata massima nel campo fine	—	5,1 g	—	11 g
Precisione d'indicazione	0,001 mg	0,01 mg	0,001 mg	0,01 mg
Precisione d'indicazione campo fine	—	0,002 mg	—	0,002 mg
Ripetibilità – (a carico nominale)	0,0025 mg (20 g)	0,008 mg (20 g)	0,006 mg (50 g)	0,014 mg (50 g)
– (a basso carico)	0,0015 mg (1 g)	0,005 mg (1 g)	0,0015 mg (1 g)	0,006 mg (1 g)
– (a basso carico) nel campo fine	—	0,002 mg (1 g)	—	0,002 mg (1 g)
Linearità	0,006 mg	0,01 mg	0,02 mg	0,03 mg
Deviazione carico laterale (carico di prova) <sup>1)</sup>	0,02 mg (10 g)	0,025 mg (10 g)	0,03 mg (20 g)	0,035 mg (20 g)
Scostamento dalla sensibilità	4x10 <sup>-6</sup> ·Rnt	5x10 <sup>-6</sup> ·Rnt	2,5x10 <sup>-6</sup> ·Rnt	3x10 <sup>-6</sup> ·Rnt
Coefficiente di temperatura della sensibilità <sup>2)</sup>	1x10 <sup>-6</sup> /°C·Rnt	1x10 <sup>-6</sup> /°C·Rnt	1x10 <sup>-6</sup> /°C·Rnt	1x10 <sup>-6</sup> /°C·Rnt
Stabilità della sensibilità <sup>3)</sup>	1x10 <sup>-6</sup> /a·Rnt	1x10 <sup>-6</sup> /a·Rnt	1x10 <sup>-6</sup> /a·Rnt	1x10 <sup>-6</sup> /a·Rnt
Velocità di aggiornamento dell'interfaccia	23/s	23/s	23/s	23/s

0,4 mg+2x10 <sup>-7</sup> ·Rgr
0,04 mg+2,0x10 <sup>-7</sup> ·Rgr
√8x10 <sup>-11</sup> g·Rnt
5x10 <sup>-7</sup> ·Rnt
8x10 <sup>-7</sup> ·Rnt
120 mg+6x10 <sup>-4</sup> ·Rgr
8 mg+4x10 <sup>-5</sup> ·Rgr
1,5s
3,5s

### Dati tipici per la determinazione dell'incertezza della misura

Ripetibilità* (sd)	0,0007 mg+4x10 <sup>-8</sup> ·Rgr	0,004 mg+5x10 <sup>-8</sup> ·Rgr	0,0007 mg+6x10 <sup>-8</sup> ·Rgr	0,004 mg+6x10 <sup>-8</sup> ·Rgr
Ripetibilità nel campo fine* (sd)	—	0,0012 mg+1x10 <sup>-7</sup> ·Rgr	—	0,0012 mg+1x10 <sup>-7</sup> ·Rgr
Non linearità differenziale (sd)	√1,2x10 <sup>-13</sup> g·Rnt	√3x10 <sup>-13</sup> g·Rnt	√5x10 <sup>-13</sup> g·Rnt	√1,2x10 <sup>-12</sup> g·Rnt
Carico decentrato differenziale (sd)	3x10 <sup>-7</sup> ·Rnt	4x10 <sup>-7</sup> ·Rnt	3x10 <sup>-7</sup> ·Rnt	4x10 <sup>-7</sup> ·Rnt
Scostamento dalla sensibilità (sd) <sup>2)</sup>	1x10 <sup>-6</sup> ·Rnt	1,2x10 <sup>-6</sup> ·Rnt	5x10 <sup>-7</sup> ·Rnt	8x10 <sup>-7</sup> ·Rnt
Pesata minima* (secondo USP)	2,1 mg+1,2x10 <sup>-4</sup> ·Rgr	3,6 mg+3x10 <sup>-4</sup> ·Rgr	2,1 mg+1,8x10 <sup>-4</sup> ·Rgr	3,6 mg+3x10 <sup>-4</sup> ·Rgr
Pesata minima* (U=1%, 2 sd)	0,14 mg+8x10 <sup>-6</sup> ·Rgr	0,24 mg+2x10 <sup>-5</sup> ·Rgr	0,14 mg+1,2x10 <sup>-5</sup> ·Rgr	0,24 mg+2x10 <sup>-5</sup> ·Rgr
Tempo di stabilizzazione	3,5s	2,5s	3,5s	2,5s
Tempo di stabilizzazione nel campo fine	—	3,5s	—	3,5s

\* La ripetibilità e la pesata minima possono essere migliorate con i seguenti provvedimenti:

sceita dei parametri di pesata adatti, scelta di un ambiente migliore, utilizzo di recipienti-tara più piccoli

<sup>1)</sup> Secondo OIML R76 <sup>2)</sup> Relativo a un campo di temperatura da 10 a 30 °C <sup>3)</sup> Stabilità della sensibilità dalla prima messa in funzione con regolazione automatica attivata

FACT sd: Deviazione standard Rgr: Peso lordo Rnt: Peso netto (peso iniziale) a: Anno (annum)

### Accessori

Stampante RS-P42 con connessione RS232	229265
Stampante BT-P42 con connessione senza fili Bluetooth	11132540
Pulsante a pedale: interruttore per funzioni della bilancia	11106741
ErgoSens: sensore senza contatto per funzioni della bilancia	11132601
Cavo di prolunga del terminale 4,5m	11600517
Accessorio per la determinazione della densità	11106706
Kit antistatico integrabile, completo	11107761
RS232-C (interfaccia)	11132500
Bluetooth BTS Single point (interfaccia)	11132535
Bluetooth BT Multi point (interfaccia)	11132530
Ethernet (interfaccia)	11132515

Collegamento tastiera PS/2 (interfaccia)	11132520
LocalCAN (interfaccia)	11132505
Cavo RS9-RS9 (m/f), 1m	11101051
Cavo LC-RS9 per LocalCAN	229065
Kit di pesata – ErgoClip Set	11106707
PC-Volume Option 1	21900791
Kit Anti evaporazione, PC-Volume Option 2 XS/XP	21901263
PC-Volume Option 3 XS/XP	21901264
Supporto per la stampante	11106730
Kit XP-SE elettronica separata	11106743
Convertitore USB	11600610

# Con servizio XXL

## Conformità e sicurezza di funzionamento

Lasciate controllare il funzionamento e le prestazioni della vostra bilancia e lavorate dal primo giorno in modo efficiente e sicuro. METTLER TOLEDO vi offre soluzioni su misura per lavorare in un ambiente controllato.



### EQ-Pac – conformità ed efficienza

La soluzione completa per l'Equipment Qualification. Tutti i processi rilevanti IQ/OQ/PQ/MQ, i relativi servizi nonché la documentazione necessaria sono riuniti in un pacchetto complessivo. Per eseguire la precedente Design Qualification (DQ) in modo competente e rapido, consigliamo di utilizzare il protocollo DQ METTLER TOLEDO a completamento dell'EQ Pac.



### IPac – assicurare l'installazione qualificata

Subito pronto per l'uso. Con l'IPac assicurate l'installazione e la prima qualificazione professionale (IQ/OQ). Gli IPac sono particolarmente adatti per integrare la bilancia in un sistema di gestione qualità preesistente.

**ServiceXXL**  
Tailored Services

### Service XXL – più di un servizio

Per la sicurezza di funzionamento quotidiana, METTLER TOLEDO vi offre servizi su misura per il mantenimento del valore e il funzionamento senza disturbi della vostra bilancia. La nostra rete di assistenza globale comprende oltre 1200 tecnici altamente qualificati e disponibili sul posto, il che ci consente di offrire soluzioni di assistenza economiche. Rivolgetevi al vostro partner METTLER TOLEDO locale.

[www.mt.com](http://www.mt.com)

Per maggiori informazioni

#### Mettler-Toledo GmbH

Laboratory & Weighing Technologies  
CH-8606 Greifensee, Switzerland  
Tel. +41-44-944 22 11  
Fax +41-44-944 30 60

Salvo variazioni tecniche.  
© 03/2012 Mettler-Toledo GmbH  
Printed in Switzerland 11795512  
MCG MarCom Greifensee



#### Certificato di qualità

Sviluppo, produzione  
e verifica secondo ISO 9001.



Sistema di gestione ambientale  
secondo ISO 14001.



#### "Comunità Europea"

Questo simbolo garantisce che i  
nostri prodotti soddisfano le direttive  
più recenti.