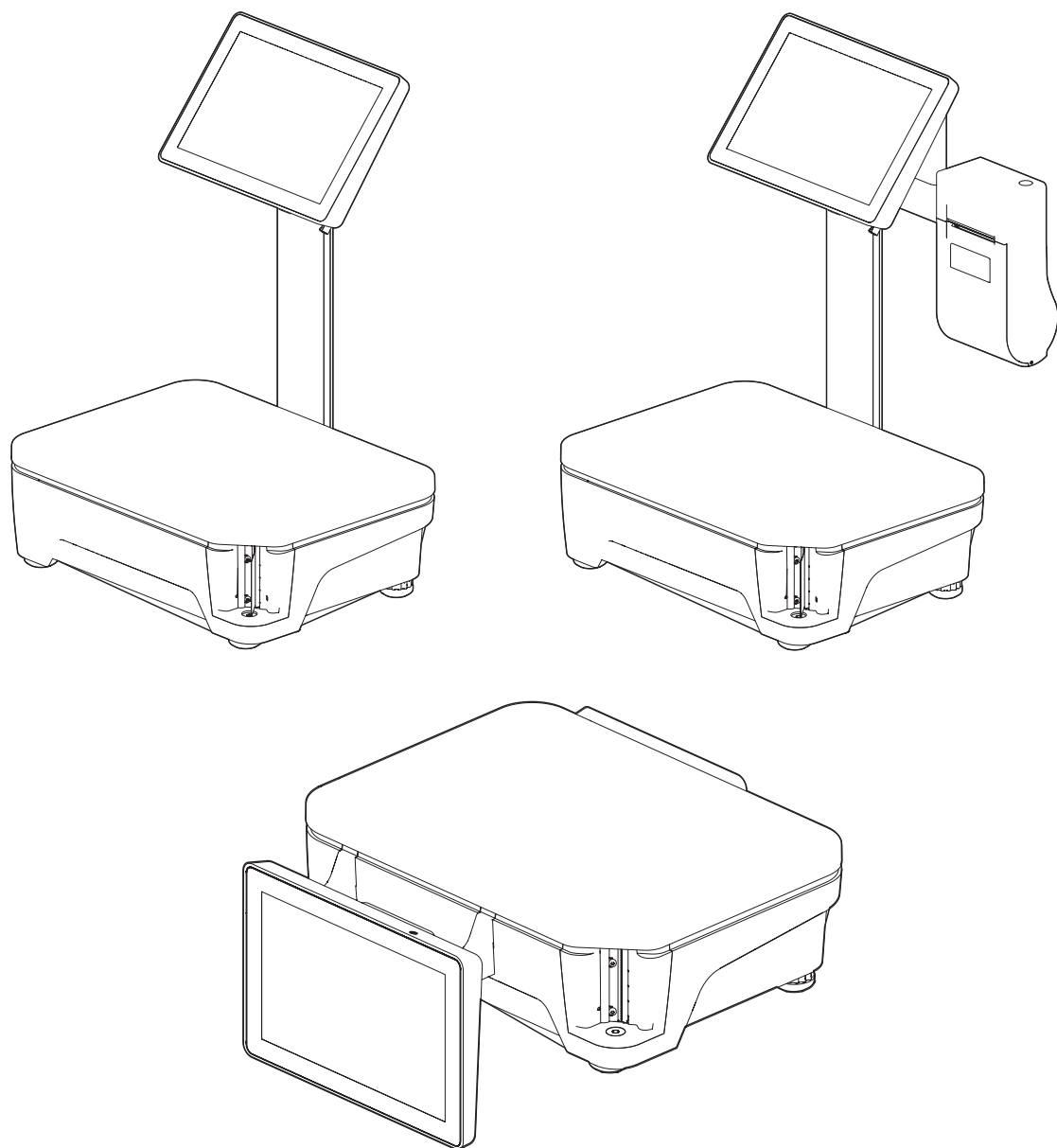


FreshBase FB-C/FB-T

Trgovačke vage



METTLER TOLEDO

Tablica sadržaja

1	Uvod		3
1.1	Nova trgovačka vaga		3
1.2	Pravila i simboli koji se koriste u ovom priručniku za korisnike		3
1.3	Upute o sigurnosti		4
1.4	Održavanje		4
1.5	Predviđena uporaba		4
1.6	Zakonski zahtjevi za komercijalnu upotrebu		4
1.6.1	Plombiranje		4
1.6.2	Metrološki podaci		5
1.7	Pregled uređaja		5
1.7.1	Pregled tipova vage		5
1.7.2	Pregled kompaktne vage FB-C		6
1.7.3	Pregled prodajne vage FB-T		6
2	Podešavanje		7
2.1	Sadržaj		7
2.2	Zahtjevi u pogledu lokacije vage		7
2.3	Niveliranje vage		7
2.4	Spajanje vanjskih uređaja i LAN mreže		8
2.4.1	Sklopke, ulazi i priključci		8
2.4.2	Spajanje vanjskih uređaja i LAN mreže		8
2.5	Priključivanje na električnu mrežu		9
2.6	Ulaganje/zamjena papira		9
2.6.1	Važne informacije o termopapiru i termoetiketama		9
2.6.2	Ugrađeni pisac za račune i etikete (pisac P1)		10
2.6.3	Opcioni pisac za račune (pisac P2)		13
3	Upotreba		16
3.1	Uključivanje/Isključivanje		16
3.2	Podešavanje nule		16
3.3	Korištenje tare		16
3.4	Slobodni unos		17
3.5	Odabir artikla s već podešenom tipkom		17
3.6	Odabir artikla s prema PLU broju		18
4	Čišćenje i održavanje		19
4.1	Čišćenje kućišta i zaslona		19
4.2	Čišćenje glave pisaca		20
4.2.1	Ugrađeni pisac za račune i etikete (pisac P1)		20
4.2.2	Opcioni pisac za račune (pisac P2)		20
5	Tehnički podaci		21
6	Prilog		22
6.1	Mjerne skice		22
6.1.1	Kompaktna vaga FB-C		22
6.1.2	Prodajna vaga FB-T bez zaslona za kupca		23
6.1.3	Prodajna vaga FB-T sa zaslonom za kupca		24
6.1.4	Prodajna vaga FB-T sa zaslonom za kupca i pisacem P2		25
6.2	Zbrinjavanje		26
6.3	Tablica zemljopisnih kodnih vrijednosti		26


1 Uvod

1.1 Nova trgovačka vaga










Odlučili ste se za kupnju visokokvalitetnog sustava vage iz serije FB proizvođača METTLER TOLEDO. Pročitajte ovaj vodič za korisnike i upoznajte s ugradnjom i održavanjem vage.

Ugradnju, podešavanje i konfiguraciju vage u pravilu izvodi osoblje servisne službe METTLER TOLEDO (podatke za kontakt potražite na tipskoj pločici vage) ili druga organizacija koju je za to ovlastila tvrtka METTLER TOLEDO. Tijekom postupka podešavanja vage bit ćete ukratko upoznati s njezinim ispravnim rukovanjem.

Obratite se servisnoj službi METTLER TOLEDO ili dobavljaču ako imate bilo kakvih dodatnih pitanja ili ako želite promijeniti konfiguraciju vage.

 Potpuni opis funkcija i korištenja aplikacijskog softvera FreshBase potražite u zasebnom "Priručniku za korisnike aplikacijskog softvera FreshBase".

1.2 Pravila i simboli koji se koriste u ovom priručniku za korisnike

Simbol	Opis
	Simbol za sigurnost koji upozorava korisnika na stanja koja mogu prouzročiti smrt ili tešku ozljedu ako se ne držite navedenih savjeta o sigurnosti.
	Simbol za sigurnost koji upozorava korisnika na stanja koja mogu prouzročiti materijalnu štetu ako se ne držite navedenih savjeta o sigurnosti.
	Informacije koje olakšavaju rad s uređajem.
	Preduvjet za izvođenje radnje.
	Pojedinačne radnje koje treba obaviti.
 	Niz radnji koje se moraju obaviti navedenim redom.
	Rezultat radnje ili niza radnji.
	Pozivanje reference (primjer: pogledajte stranicu 18)

1.3 Upute o sigurnosti

Osnovne upute o sigurnosti

- Prije korištenja vage, pročitajte ovaj priručnik za korisnike.
- Pažljivo se držite uputa u priručniku za korisnike.
- Priručnik za korisnike spremite u blizini vage radi budućih potreba.
- Vagu uvijek stavite na stabilno mjesto i pazite da sve nožice budu na tvrdj podlozi tako da se vaga ne može prevrnuti i pasti na pod.
- Ne dozvoljavajte da neobučeno osoblje koristi ili čisti vagu.
- Ne koristite vagu u okruženju koje sadrži eksplozivne smjese plinova, para ili praha. Svaki električni uređaj koji nije opremljen specifičnom kategorijom zaštite od zapaljenja za potencijalno eksplozivno okruženje, predstavlja veliku opasnost za sigurnost u tom području.
- Kako biste spriječili nezgode, pazite da vagu otvara samo ovlašteno i obučeno osoblje službe za korisnike.
- Prije čišćenja ili održavanja vage, odvojite ju od električne mreže.
- Nemojte koristiti alat za otvaranje kućišta.

1.4 Održavanje

- Vagu smije otvarati i popravljati samo ovlašteno i obučeno osoblje službe za korisnike. Obratite se lokalnom predstavniku.

1.5 Predviđena uporaba

- Vagu koristite za vaganje samo u skladu s ovim priručnikom za korisnike i priručnikom za korisnike softvera.
- Vaga je predviđena za rad u unutarnjem i suhom okruženju.
- Svaka druga upotreba i korištenje vage izvan granica tehničkih specifikacija smatra se neprimjerenom upotrebom.

1.6 Zakonski zahtjevi za komercijalnu upotrebu

1.6.1 Plombiranje

Kada se vaga koristi za komercijalne svrhe ili za svrhe za koje postoje zakonski propisi, mora biti podešena, ovjerena i plombirana u skladu s lokalnim propisima o mjerama i utezima. Kupac vage dužan je voditi brigu o sukladnosti sa svim važećim zakonskim zahtjevima. Kupac se mora obratiti lokalnom uredu za kontrolu mjera i utega ako nije siguran koje zahtjeve treba zadovoljiti jer se oni mogu razlikovati u raznim pravnim sustavima.

Pristup kalibracijskim i metrološkim postavkama spriječit će se postavljanjem papirnate ili žične plombe.

1.6.2 Metrološki podaci

Važna napomena za ovjerene instrumente za vaganje u zemljama EU



Instrumenti za mjerenje težine s izjavom o sukladnosti (zakonski potvrđenom) na ambalaži nose znak o tome...



i metrološku oznaku na natpisnoj pločici. One se odmah mogu pustiti u rad.



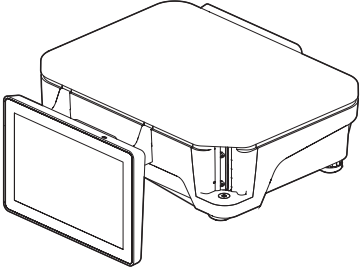
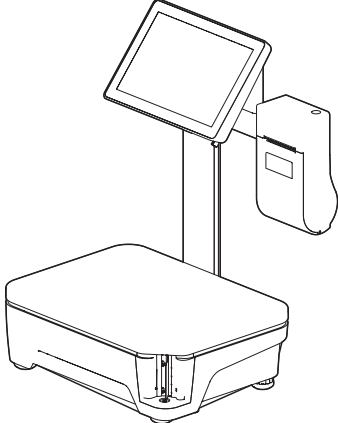
Vage, za koje se izjava o sukladnosti postiže u dva koraka nemaju metrološku oznaku na natpisnoj pločici i nose identifikacijsku oznaku na naljepnici na ambalaži. Drugi korak mora izvesti ovlaštene servise tvrtke METTLER TOLEDO. Obratite se servisnoj službi tvrtke METTLER TOLEDO.

Prvi korak u izjavi o sukladnosti bio je izveden u proizvodnom pogonu. Sadrži sva ispitivanja u skladu s EN 45501-8.3.3. Ako nacionalni propisi u pojedinim zemljama ograničavaju period valjanosti potvrde, korisnici takve vage sami su dužni privedobno pribaviti ponovnu potvrdu.

1.7 Pregled uređaja

1.7.1 Pregled tipova vage

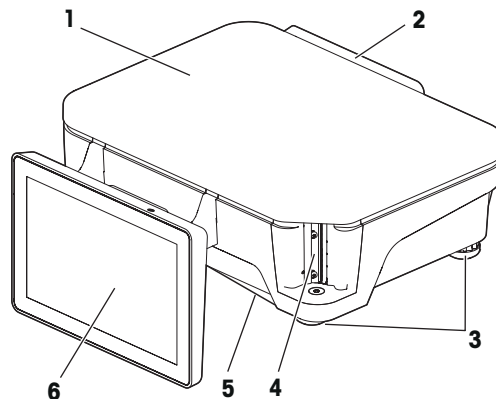
Ovaj priručnik za korisnike vrijedi za sljedeće tipove vage u različitim izvedbama:

Kompaktna vaga FB-C	Prodajna vaga FB-T
	 <p>Opcije:</p> <ul style="list-style-type: none">• Pisač 2• Zaslona za kupca

1.7.2 Pregled kompaktne vage FB-C

Sastavni dijelovi vage

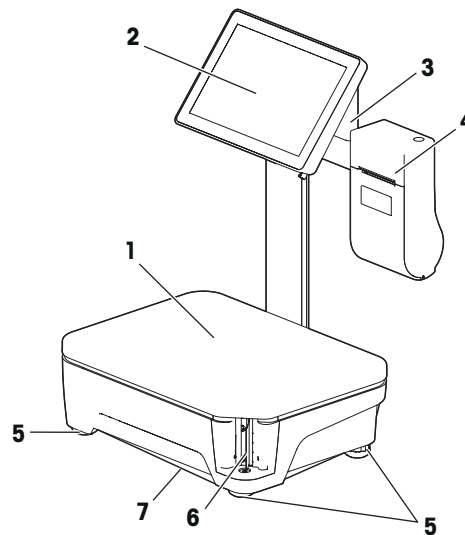
1. Platforma
2. Zaslon za kupca
3. Podesive nožice
4. Ugrađeni pisač za račune i etikete (pisač P1)
5. Sklopke, ulazi i priključci (na donjoj strani vage)
6. Zaslon za prodavača s funkcijama na dodir



1.7.3 Pregled prodajne vage FB-T

Sastavni dijelovi vage

1. Platforma
2. Zaslon za prodavača s funkcijama na dodir
3. Opcioni zaslon za kupca
4. Opcioni pisač za račune (pisač P2)
5. Podesive nožice
6. Ugrađeni pisač za račune i etikete (pisač P1)
7. Sklopke, ulazi i priključci (na donjoj strani vage)



2 Podešavanje

Vaša će vaga obično biti dio umreženog sustava. Vagu će ugraditi, nivelirati i pustiti u rad osoblje tvrtke METTLER TOLEDO ili osoblje jednoga od naših ovlaštenih predstavnika. Tijekom ugradnje proći ćete opsežni trening i svu dokumentaciju u vezi toga.

2.1 Sadržaj

Provjerite jeste li dobili sve:

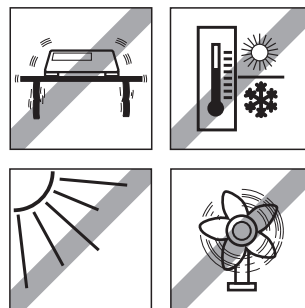
- vaga
- platforma od nehrđajućeg čelika
- kabel za napajanje
- olovka za čišćenje pisača
- ovaj dokument
- priručnik za korisnike za "Aplikacijski softver FreshBase", ako je naručen

2.2 Zahtjevi u pogledu lokacije vage

Prava lokacija od kritične je važnosti za točnost vaganja.

Uvjeti za idealnu lokaciju:

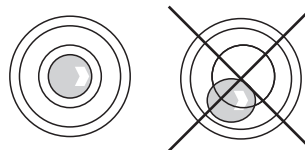
- nema udaraca i vibracija
- nema prekomjernih promjene temperature
- nema izravnog sunčevog svjetla
- nema jakog UV svjetla
- nema jakog propuha
- za vagu odaberite stabilnu i po mogućnosti horizontalnu lokaciju na kojoj nema vibracija.



2.3 Niveliranje vage

Samo besprijekorno nivelirana vaga davat će točne rezultate vaganja. Vaga je opremljena indikatorom niveliranosti kako bi se olakšalo njezino niveliranje.

- 1 Vagu nivelirajte okretanjem podesivih nožica vage sve dok zračni mjehurić u indikatoru niveliranosti ne uđe u unutarnji krug.
- 2 Fiksirajte nožice vage stezanjem plastične sigurnosne matice na svakoj nožici.



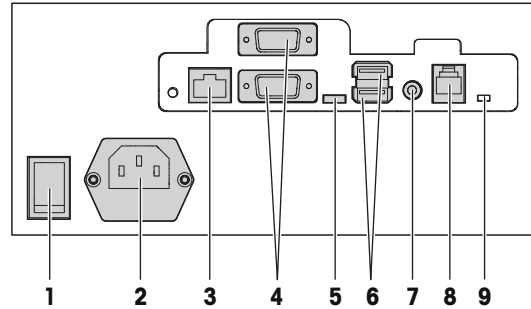
2.4 Spajanje vanjskih uređaja i LAN mreže

Za spajanje vanjskih uređaja poput ladice za gotovinu, skenera ili za spajanje na mrežu, na vagi se nalazi nekoliko ulaza i priključaka.

2.4.1 Sklopke, ulazi i priključci

Sklopke, ulazi i priključci nalaze se na donjoj strani vage.

1. Sklopka za uključivanje
2. Utičnica za priključak električnog napajanja
3. Priključak za Ethernet LAN (RJ45, TCP/IP, 100 Mbita)
4. Serijski ulazi (RS-232)
5. USB ulaz za prijenosnu upotrebu (OTG)
6. USB ulazi (USB 2.0)
7. Utičnica za zvuk
8. Ulaz za ladicu s gotovinom (RJ11)
9. Prebacivanje napona napajanja ladice s gotovinom s 12 V na 24 V i obrnuto



2.4.2 Spajanje vanjskih uređaja i LAN mreže



OBAVIJEST

Oštećenje uređaja

- Isključite i iskopčajte uređaj iz električne mreže prije spajanja vanjskih uređaja.

- Vaga je isključena (pogledajte Uključivanje/Isključivanje).
 - Vaga je odvojena od električnog napajanja
- 1 Spojite vanjske uređaje na odgovarajuće ulaze (4, 5, 6, 7, 8)
 - 2 Spojite kabel za LAN na ulaz za Ethernet LAN (3).
 - 3 Ponovno priključite vagu na električno napajanje.
 - 4 Ponovno uključite vagu (pogledajte Uključivanje/Isključivanje).

2.5 Priključivanje na električnu mrežu

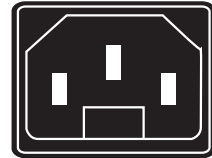


OPASNOST

Opasnost od električnog udara

- 1 Prije priključivanja električnog napajanja, provjerite da se napon lokalne električne mreže podudara s naponom otisnutim na etiketi vage.
- 2 Ni pod kojim okolnostima ne priključujte uređaj ako se napon na etiketi vage razlikuje od napona lokalne električne mreže.
- 3 Uređaj priključite samo na utičnicu s propisno izvedenim uzemljenjem.
- 4 Koristite samo onaj električni kabel koji ste dobili s uređajem.
- 5 Koristite električne utičnice kojima se lako pristupa i koje se ne nalaze dalje od duljine električnog kabela.
- 6 Ne uklanjajte i ne vršite preinake na priključku za uzemljenje.
- 7 Ne priključujte uređaj na električne vodove koje također koriste drugi uređaji koji stvaraju električne smetnje kao što su motori, kompresori, grijači elementi itd. U takvim slučajevima koristite zaseban električni krug ili filter napajanja.

- 1 Priloženi električni kabel priključite u utičnicu za električno napajanje vage.
- 2 Ukopčajte električni utikač u propisno uzemljenu električnu utičnicu.



2.6 Ulaganje/zamjena papira

2.6.1 Važne informacije o termopapiru i termoetiketama

Trgovačke vage opremljene su termalnim pisačem. U tom pisaču koristite samo termopapir, termopapir za etikete. Tvrtka METTLER TOLEDO odobrila je te vrste papira (npr. L1-21, L1-31 za pisače za račune, P3-20, P3-011 za pisače za etikete u P5-23, P5-24 za pisače za etikete bez podloge). Korištenje tog papira u trgovačkim vagama odobrila je odgovarajuća služba za kontrolu mjera i utega.



OBAVIJEST

Kraći životni vijek glave pisača, slabija kvaliteta tiska i gubitak prava na jamstvo za termalni pisač zbog korištenja termopapira ili termoetiketa koji nisu gore navedeni

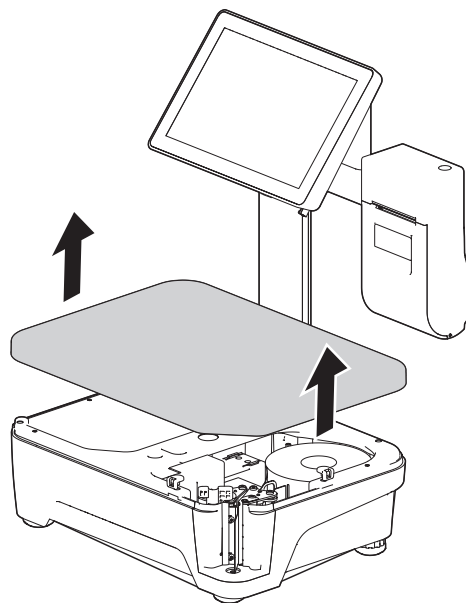
- Koristite samo gore navedeni termopapir i termopapir za etikete. U protivnom nećemo priznati pravo na jamstvo za termalni pisač.

2.6.2 Ugrađeni pisač za račune i etikete (pisač P1)

Radi lakše zamjene papira, pisač P1 opremljen je shemom koja je otisnuta s donje strane pisača.

2.6.2.1 Uklanjanje platforme

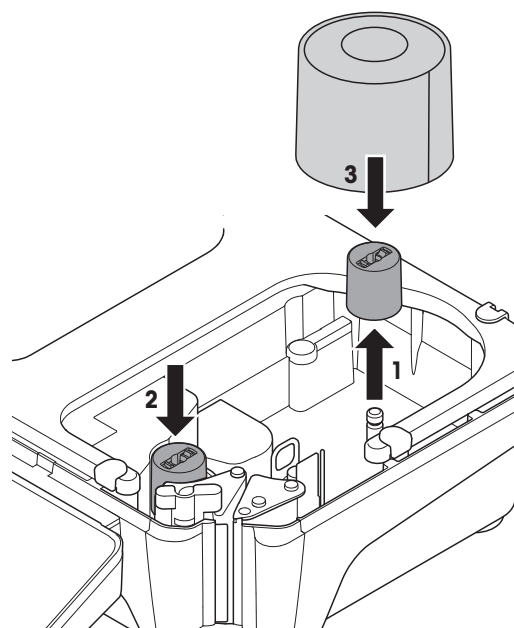
- 1 Uklonite platformu u smjeru strelica.



2.6.2.2 Stavljanje/zamjena koluta za račune

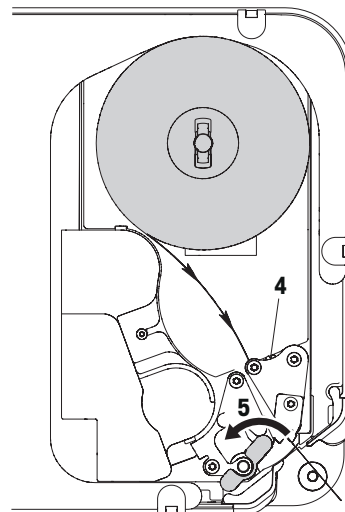
Priprema vage

- 1 Ako je potrebno: Uklonite prazan tuljac iskorištenog koluta.
- 2 Skinite adapter vretena s vretena (1).
- 3 Gurnite adapter vretena u položaj za odlaganje (2).
- 4 Gurnite kolut za račune na vreteno (3).



Stavljanje koluta za račune

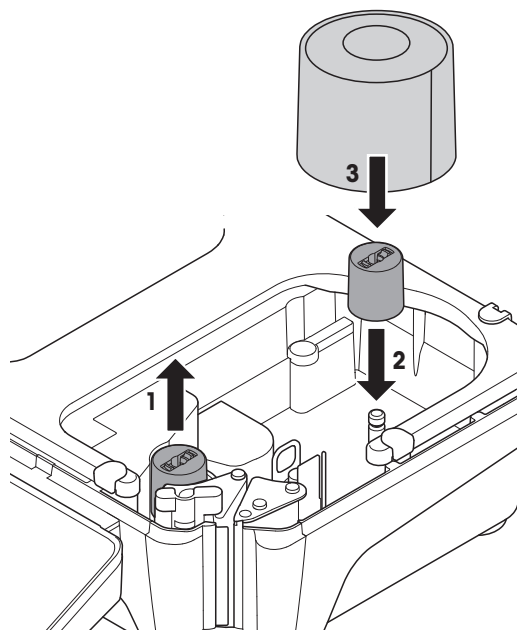
- 1 Pazite da se zelena ručica (5) nalazi u položaju "Open".
- 2 Uvedite papir kroz vodilicu iza mehanizma za uklanjanje papira kako je prikazano na shemi s donje strane vage.
- 3 Prilagodite širinu papira malim ozubljenim, zelenim kotačićem (4).
- 4 Zatvorite zelenu ručicu (5).
- 5 Otrgnite višak papira.



2.6.2.3 Stavljanje/zamjena koluta za etikete

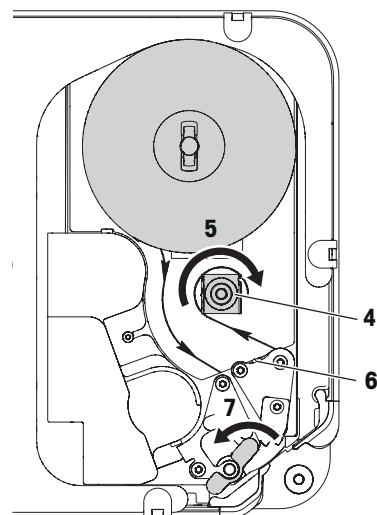
Priprema vage

- 1 Ako je potrebno: Uklonite prazan tuljac iskorištenog koluta.
- 2 Povucite adapter vretena iz položaja za odlaganje (1).
- 3 Gurnite adapter vretena na vreteno (2).
- 4 Gurnite kolut za etikete na vreteno (3).



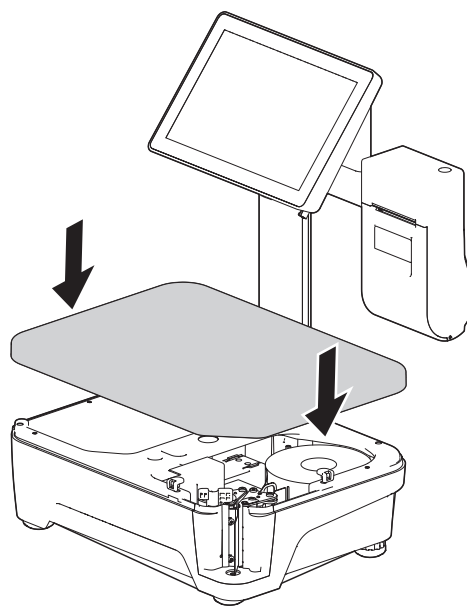
Stavljanje koluta za etikete

- 1 Pazite da se zelena ručica nalazi u položaju "Open".
- 2 Uklonite etikete s prvih 20 cm papirne podloge.
- 3 Uvedite papirnu podlogu kroz vodilicu iza mehanizma za uklanjanje papira kako je prikazano na shemi s donje strane vage.
- 4 Namotajte papirnu podlogu oko koluta za namotavanje (4) u smjeru strelice (5) sve dok se prva etiketa ne dolijepi od papirne podloge.
- 5 Prilagodite širinu papira malim ozubljenim, zelenim kotačićem.
- 6 Zatvorite zelenu ručicu (6).



2.6.2.4 Ponovna ugradnja platforme

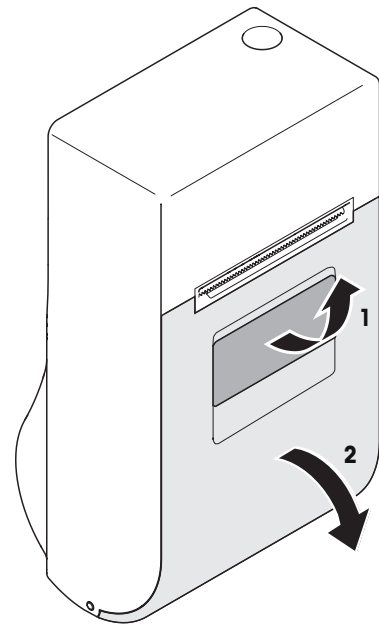
- 1 Vratite platformu u smjeru strelica.



2.6.3 Opcioni pisač za račune (pisač P2)

2.6.3.1 Otvaranje vrata pisača

- 1 Povucite ručicu za vrata pisača u smjeru strelice (1).
- 2 Otvorite vrata pisača (2).



2.6.3.2 Stavljanje/zamjena koluta za račune

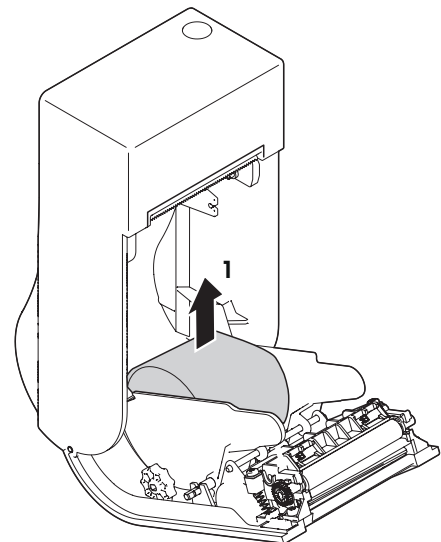


OPREZ

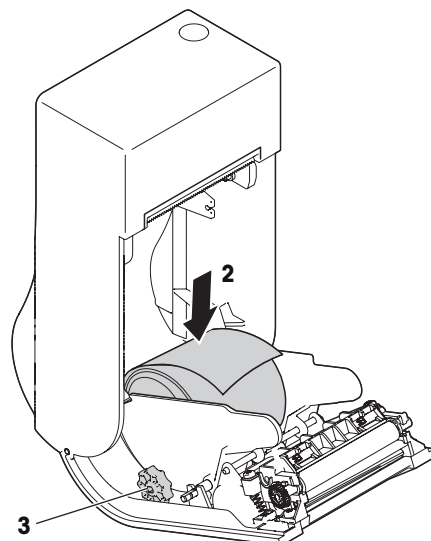
Opasnost od posjeklina na oštroj traci za trganje

- Pazite na oštru traku za trganje kada stavljate/mijenjate kolut za račune.

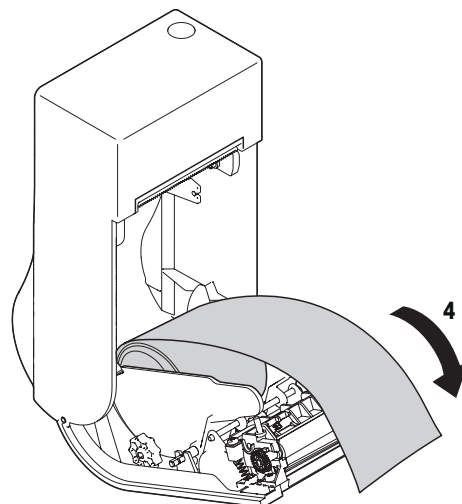
- 1 Uklonite prazan tuljac iskorištenog koluta (1).



- 2 Stavite novi kolut za račune (2) kako je prikazano na slici, sa stranom za ispis okrenutom gore.
- 3 Prilagodite širinu papira gumbom za prilagođavanje (3).

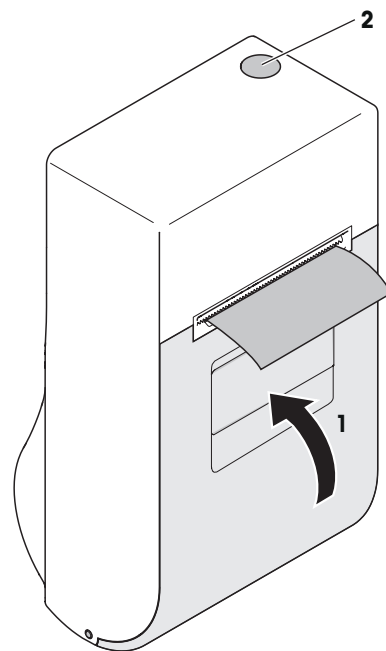


- 4 Povucite papir prema naprijed preko ruba vrata pisača (4).



2.6.3.3 Zatvaranje vrata pisača

- 1 Zatvorite vrata pisača u smjeru strelice (1).
- 2 Pritisnite tipku za pomak papira (2).
- 3 Otrgnite višak papira.



3 Upotreba

3.1 Uključivanje/Isključivanje

Uključivanje

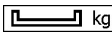
- Platforma je postavljena na vagu.
- Vaga je prazna.
- Pritisnite sklopku za uključivanje.
 - ⇒ Za nekoliko trenutaka prikazat će se početni zaslon.

Isključivanje

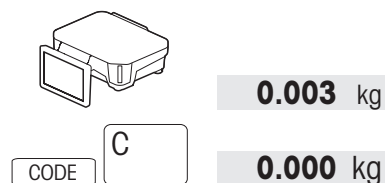
- Pritisnite sklopku za uključivanje.
 - ⇒ Vaga će se isključiti na kontrolirani način.

i Zapamtite da se isključivanjem vage pomoću sklopke za uključivanje vaga ne odvaja od mrežnog napajanja. Ako vagu želite odvojiti od mrežnog napajanja, morate odvojiti električni kabel od utičnice za električno napajanje ili iskopčati električni utikač iz zidne utičnice.

3.2 Podešavanje nule

- i** • Podešavanjem nule ispravlja se utjecaj neznatnih promjena na platformi ili manja odstupanja od nulte vrijednosti.
- Zbog zaprljanosti platforme ili nepovoljnih vanjskih utjecaja, moguće je da prikaz težine rasterećene platforme neće više biti 0,000 kg ili će se prikazivati simbol preniskog opterećenja  kg. U takvim slučajevima vaga se mora podesiti na nulu.
- Ova funkcija ovisi o metrološkim ograničenjima vage.

- Pritisnite kodnu tipku i zatim pritisnite tipku C.
- ⇒ Prikaz vage postaviti će se na nulu.

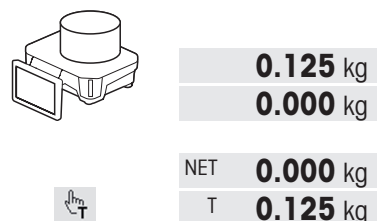


3.3 Korištenje tare

i Ova funkcija ovisi o metrološkim ograničenjima vage.

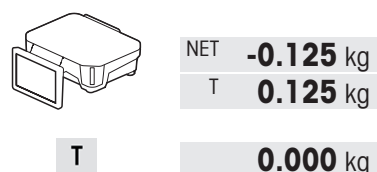
Određivanje tare posude

- Platforma je prazna i na zaslonu vage prikazuje se 0.000 kg.
- 1 Stavite praznu posudu na platformu.
- 2 Pritisnite tipku Tare.
 - ⇒ Izmjerit će se težina tare.
 - ⇒ Na zaslonu vage prikazuje se 0.000 kg i pojavljuje se simbol NET.
 - ⇒ U drugom retku prikazuje se težina tare i simbol T.



Brisanje tare

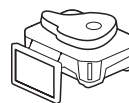
- 1 Skinite posudu s platforme.
- 2 Pritisnite tipku Untare.
 - ⇒ Na zaslonu vage prikazuje se 0.000 kg i simbol NET nestaje.



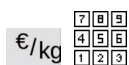
3.4 Slobodni unos

i Vagu odmah i bez prethodne konfiguracije možete koristiti za vaganje i prodaju.

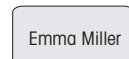
- Platforma je prazna i na zaslonu vage prikazuje se 0.000 kg.
- 1 Stavite robu za vaganje na platformu.
 - ⇒ Prikazat će se težina.
- 2 Dodirnite polje s jediničnom cijenom i upišite jediničnu cijenu.
 - ⇒ Prikazat će se cijena.
- 3 Potvrdite unos tipkom za kupca.
 - ⇒ Aritkl će biti uknjižen.
 - ⇒ U načinu rada za predpakiranje otisnut će se etiketa i transakcija će se završiti.
- 4 U načinu rada za prodaju, po želji ponovite korake 1 do 3 za druge artikle.
- 5 Ako želite završiti transakciju, pritisnite tipku sa zvjezdicom i potvrdite vašom tipkom kupca.
 - ⇒ Račun će se otisnuti.



0.237 kg
0.00 €/kg
0.00 €



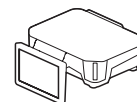
0.237 kg
23.95 €/kg
5.68 €



...

3.5 Odabir artikla s već podešenom tipkom

- Platforma je prazna i na zaslonu vage prikazuje se 0.000 kg.
- 1 Pritisnite odgovarajuću već podešenu tipku, npr. Odrezak.
 - ⇒ Prikazat će se jedinična cijena i naziv artikla.
- 2 Stavite artikl na platformu.
 - ⇒ Prikazat će se težina i cijena
- 3 Potvrdite unos tipkom za kupca.
- 4 Za završetak transakcije pogledajte [Slobodni unos ▶ 17].

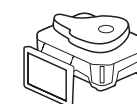


0.000 kg
0.00 €/kg
0.00 €



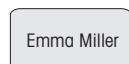
0.000 kg
39.90 €/kg
0.00 €

Steak



0.210 kg
39.90 €/kg
8.45 €

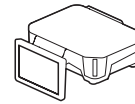
Steak



...

3.6 Odabir artikla s prema PLU broju

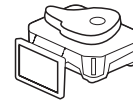
- Platforma je prazna i na zaslonu vage prikazuje se 0.000 kg.
- Na tipkovnici upišite odgovarajući PLU broj, npr. 12.
 - ⇒ Prikazat će se jedinična cijena i naziv artikla.
 - Stavite artikl na platformu.
 - Potvrdite unos tipkom za kupca.
 - Za završetak transakcije pogledajte [Slobodni unos ▶ 17].



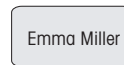
0.000 kg
0.00 €/kg
0.00 €



0.000 kg
7.95 €/kg
0.00 €
PLU 27



1.234 kg
7.95 €/kg
9.81 €
PLU 27



...

i Ako primijetite da ste unijeli pogrešan PLU broj prije nego ste potvrdili unos s vašom tipkom kupca, moći ćete ga obrisati tipkom C i zatim unijeti točan PLU broj.

4 Čišćenje i održavanje



OPASNOST

Opasnost od električnog udara

- Isključite i iskopčajte uređaj iz električne mreže prije radova na održavanju.

4.1 Čišćenje kućišta i zaslona



OPASNOST

Opasnost od električnog udara

Oštećenje uređaja i dodirnog zaslona

- 1 Isključite i iskopčajte uređaj iz električne mreže prije čišćenja.
 - 2 Ne otvarajte uređaj za vrijeme čišćenja.
 - 3 Pazite da tekućina ne dospije u unutrašnjost vage.
 - 4 Za čišćenje nemojte koristiti organske kiseline, alkalne otopine, prah ili sredstva za čišćenje koja rastvaraju plastiku.
 - 5 Izbjegavajte prekomjerni pritisak ili grebanje površine tvrdim, oštrim ili šiljatim predmetima.
-
- 1 Za čišćenje zaslona koristite meku krpu s malo sredstva za čišćenje zaslona, krpu za čišćenje čaša ili vlažnu krpu na koju ste nanijeli sredstvo za čišćenje stakla.
 - 2 Ostale vanjske dijelove vage očistite vlažnom krpom koju ste natopili u vodu s blagim sredstvom za čišćenje čija upotreba je dozvoljena u industriji hrane i dobro ocijedili.
 - 3 Za odstranjivanje etiketa ili ostataka etiketa s vrata pisača koristite odstranjivač etiketa koji preporučuje tvrtke METTLER TOLEDO ili tvrtka s ovlaštenjem METTLER TOLEDO.
 - 4 Nakon čišćenja vagu ukopčajte u mrežno napajanje i uključite.

4.2 Čišćenje glave pisača

4.2.1 Ugrađeni pisač za račune i etikete (pisač P1)

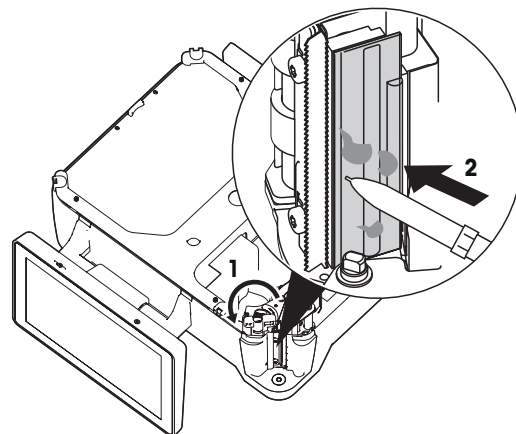


OBAVIJEST

Oštećenje glave pisača zbog čišćenja glave pisača drugim predmetima, a ne isporučenom olovkom za čišćenje.

– Za čišćenje glave pisača koristite samo olovku za čišćenje koju ste dobili s vagon.

- 1 Uklonite platformu (pogledajte [Uklanjanje platforme ▶ 10]).
- 2 Skinite poklopac s olovke za čišćenje.
- 3 Otvorite zelenu ručicu (1)
- 4 Vlažnim krajem olovke za čišćenje očistite prednji dio glave pisača (2).
- 5 Opet zatvorite zelenu ručicu.
- 6 Vratite poklopac na olovku za čišćenje.
- 7 Vratite platformu (pogledajte [Ponovna ugradnja platforme ▶ 12]).



4.2.2 Opcioni pisač za račune (pisač P2)

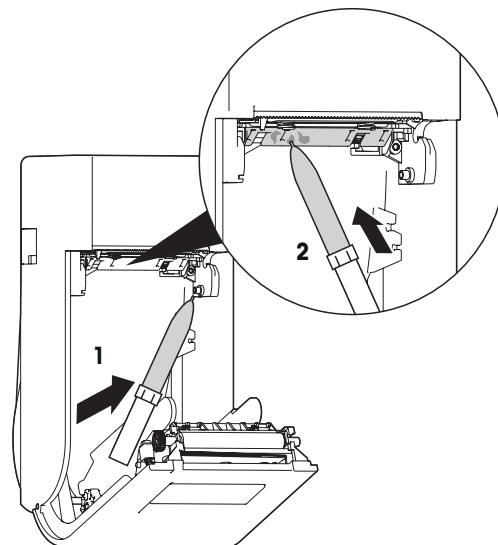


OBAVIJEST

Oštećenje glave pisača zbog čišćenja glave pisača drugim predmetima, a ne isporučenom olovkom za čišćenje.

– Za čišćenje glave pisača koristite samo olovku za čišćenje koju ste dobili s vagon.

- 1 Otvorite vrata pisača (pogledajte [Otvaranje vrata pisača ▶ 13]).
- 2 Uzmite olovku za čišćenje s mjesta gdje je odložena (1) i skinite zatvarač s olovke za čišćenje.
- 3 Vlažnim krajem olovke za čišćenje očistite prednji dio glave pisača (2).
- 4 Vratite poklopac na olovku za čišćenje.
- 5 Zatvorite vrata pisača (pogledajte [Zatvaranje vrata pisača ▶ 15]).



5 Tehnički podaci

	Kompaktna vaga FB-C	Prodajna vaga FB-T bez zaslona za kupca	Prodajna vaga FB-T sa zaslonom za kupca	Prodajna vaga FB-T sa zaslonom za kupca i pisačem P2
Mjere				
Širina x dubina x visina	Pogledajte mjernu skicu, [Kompaktna vaga FB-C ▶ 22]	Pogledajte mjernu skicu [Prodajna vaga FB-T bez zaslona za kupca ▶ 23]	Pogledajte mjernu skicu [Prodajna vaga FB-T sa zaslonom za kupca ▶ 24]	Pogledajte mjernu skicu [Prodajna vaga FB-T sa zaslonom za kupca i pisačem P2 ▶ 25]
Težina	9 kg	10,7 kg	11 kg	12 kg
Uvjeti u okruženju				
Raspon radne temperature	-10 °C do +40 °C (14 °F do 104 °F)			
Temperatura skladištenja	-20 °C do +60 °C (-4 °F do 140 °F)			
Vlažnost	85% relativne vlažnosti, bez kondenzacije			
Stupanj zaštite IP	IP21			
Električni podaci				
Električno napajanje	od 100 do 240 V AC, od 50 do 60 Hz, struja 0,4 A			
Potrošnja snage (tipična)*	14 W	14 W	14 W	14 W
Potrošnja snage (tipična u stanju mirovanja)**	8 W	8 W	8 W	9 W
Potrošnja snage (isključena)	2 W	2 W	2 W	2 W

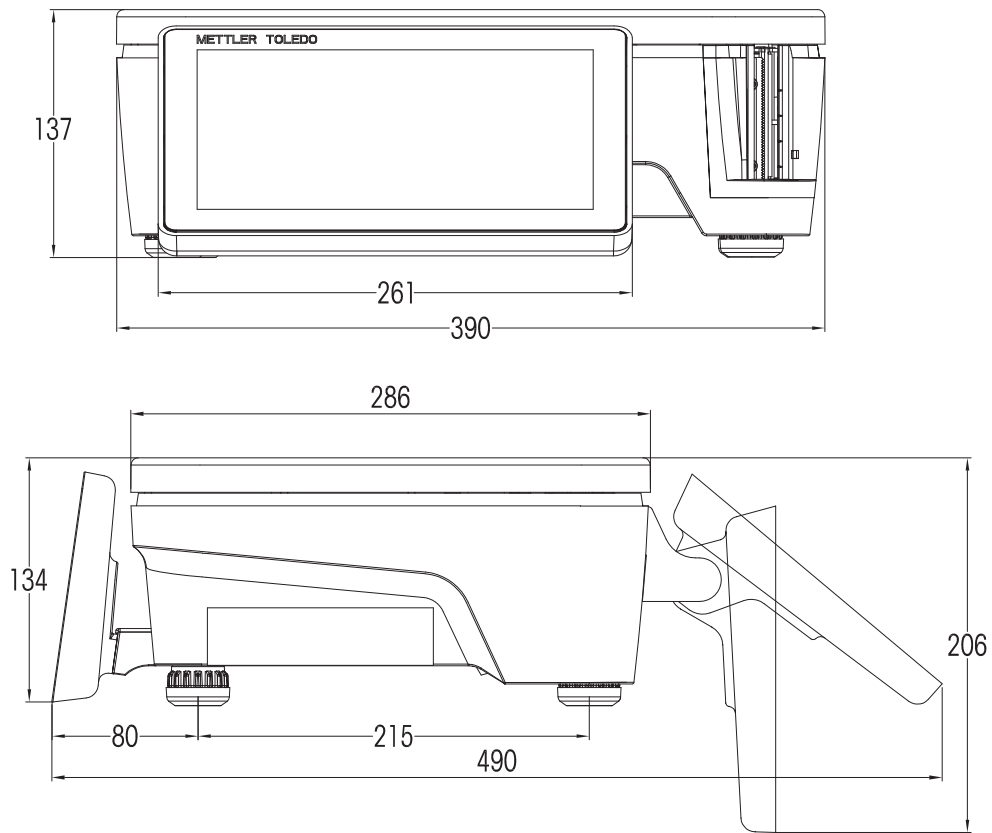
* bez ispisa, ovisno konfiguraciji hardvera i softvera

** ovisno konfiguraciji hardvera i softvera

6 Prilog

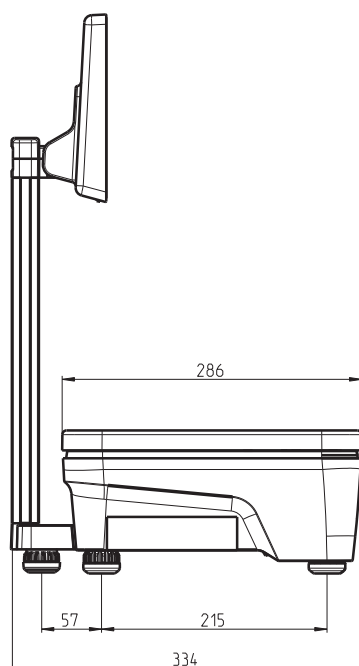
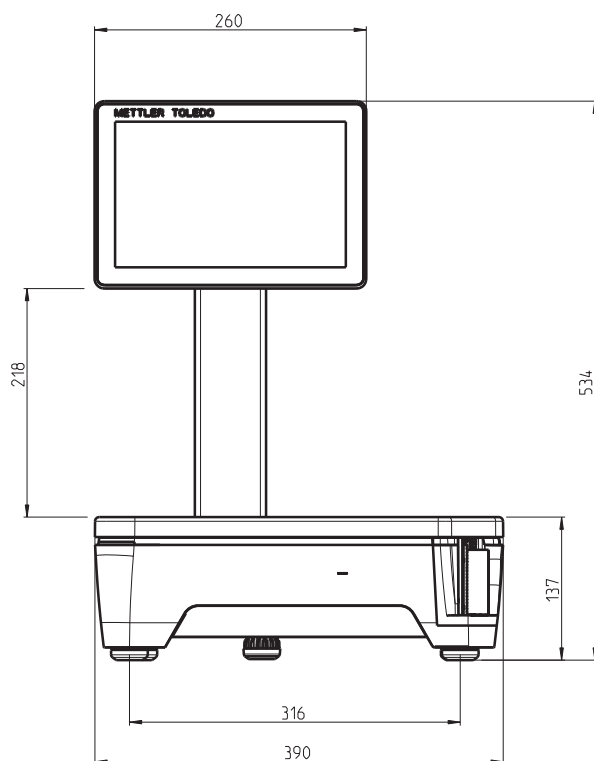
6.1 Mjerne skice

6.1.1 Kompaktna vaga FB-C



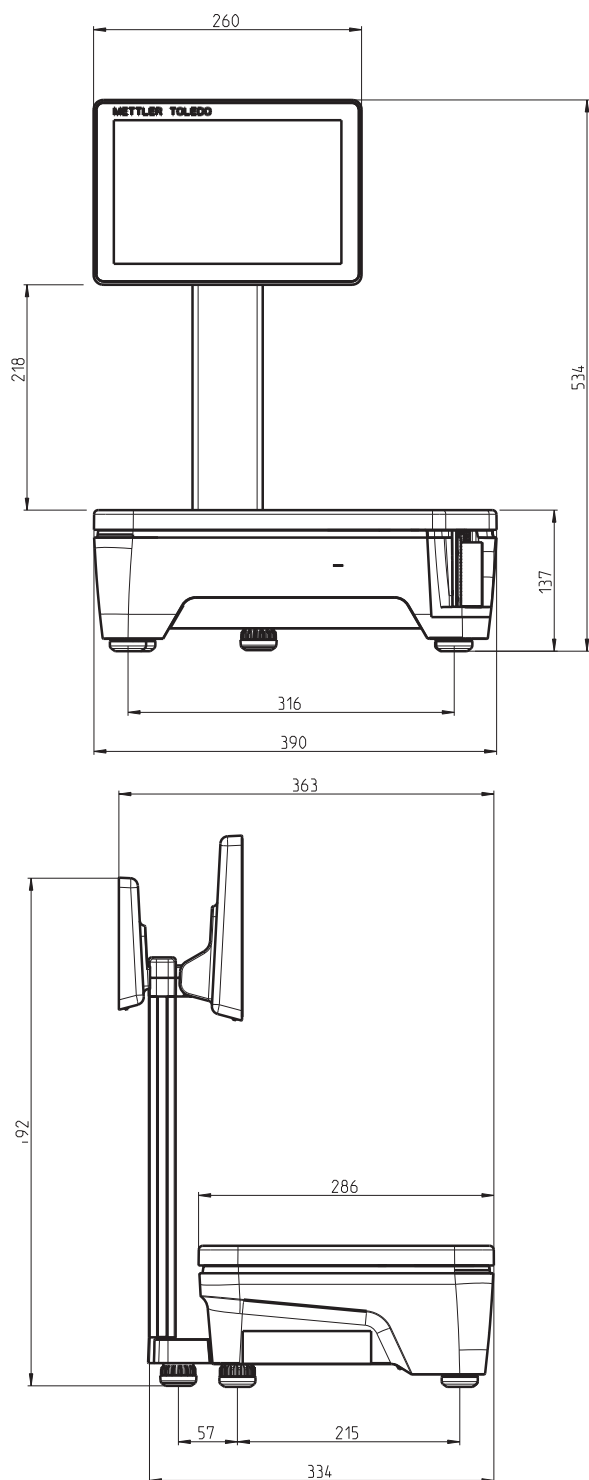
Mjere u mm

6.1.2 Prodajna vaga FB-T bez zaslona za kupca



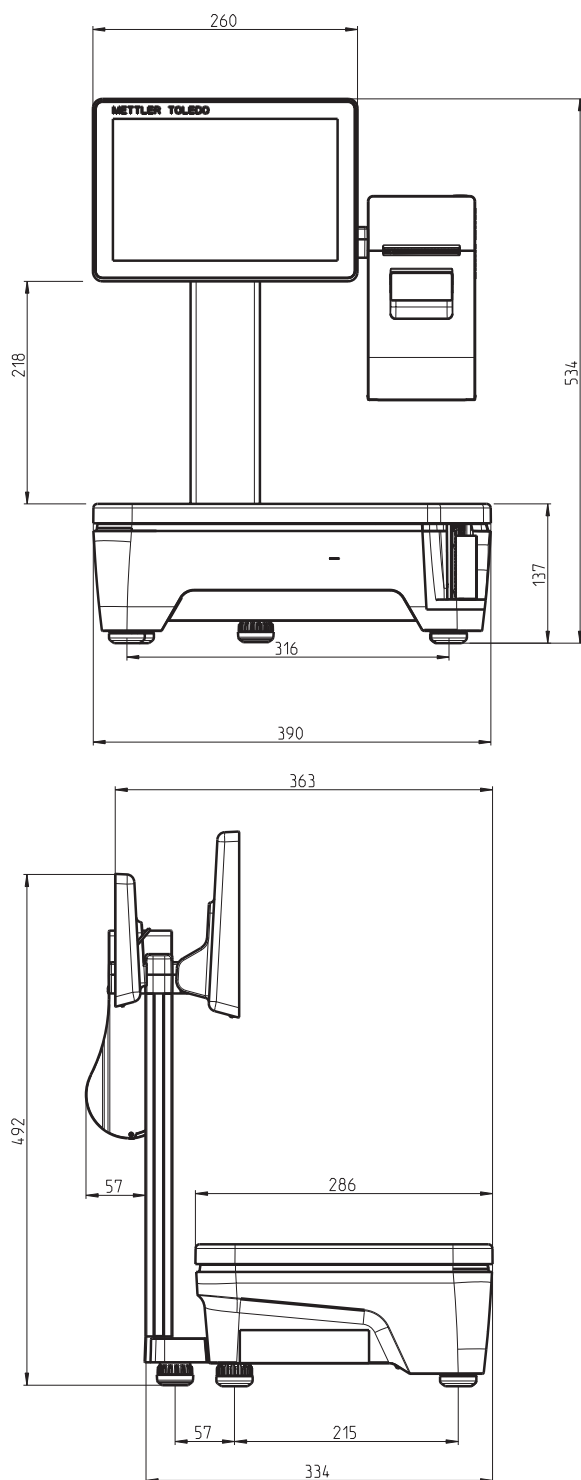
Mjere u mm

6.1.3 Prodajna vaga FB-T sa zaslonom za kupca



Mjere u mm

6.1.4 Prodajna vaga FB-T sa zaslonom za kupca i pisačem P2



Mjere u mm

6.2 Zbrinjavanje

U skladu sa zahtjevima europske direktive 2002/96/EZ o otpadnoj električnoj i elektroničkoj opremi (WEEE), ovaj se uređaj ne smije zbrinjavati zajedno s kućanskim otpadom. To također vrijedi za zemlje izvan EU u skladu s njihovim odgovarajućim nacionalnim propisima.



- Proizvod zbrinite u skladu s lokalnim propisima o zasebnom prikupljanju električne i elektroničke opreme.

Ako imate ikakvih pitanja, obratite se odgovarajućim službama ili prodavaču kod kojeg ste kupili uređaj. Ako uređaj dajete nekome drugom (primjerice na daljnu privatnu/komercijalnu upotrebu), ovaj se propis mora prosljediti zajedno s njim.

Hvala velika na vašem doprinosu u zaštiti ljudskog okoliša.

6.3 Tablica zemljopisnih kodnih vrijednosti

Vrijednost zemljopisnog koda na vagama koje su provjerene kod proizvođača, prikazuje zemlju ili zemljopisnu zonu za koju je instrument potvrđen. Zemljopisna kodna vrijednost koja je podešena u instrumentu (npr. "Geo 18") otisnuta je na etiketi na vagi. Ako se vaga premjesti na novo mjesto upotrebe/ugradnje izvan propisane svrhe, vaga se po potrebi treba provjeriti i ponovno kalibrirati.

Vrijednosti zemljopisnih kodova, OIML klasa III (europske zemlje)

Zemlja	Zemljopisni kod	Zemlja	Zemljopisni kod
Austrija	18	Lihtenštajn	18
Belgija	21	Litva	22
Bugarska	16	Luksemburg	20
Hrvatska	18	Nizozemska	21
Češka	20	Norveška	24
Danska	23		24-26*
Estonija	24	Poljska	21
Finska	25	Portugal	15
	24-27*	Rumunjska	18
Francuska	19	Slovačka	19
	16-20*	Slovenija	18
Njemačka	20	Španjolska	15
Grčka	15	Švedska	24
Mađarska	19		23-28*
Island	26	Švicarska	18
Irska	22		16-19*
Italija	17	Turska	16
	14-18*	Ujedinjeno Kraljevstvo	21
Latvija	23		20-23*

* Dopuštene vrijednosti ovise o lokalnim propisima ili odgovarajućem zemljopisnom položaju

Za dugogodišnji uspješan rad vašeg proizvoda:

METTLER TOLEDO Servis osigurava vam
kvalitetu, mjernu točnost i čuva vrijednost
svih vaših proizvoda za godine koje
dolaze.

Molimo Vas da nas kontaktirate za više
detalja o našim atraktivnim uvjetima
servisa.

www.mt.com/service

Za više informacija

Mettler-Toledo GmbH

Im Langacher 44
8606 Greifensee, Switzerland
www.mt.com/contact

Podložno tehničkim izmjenama.
© Mettler-Toledo GmbH 06/2016
30301860A hr

