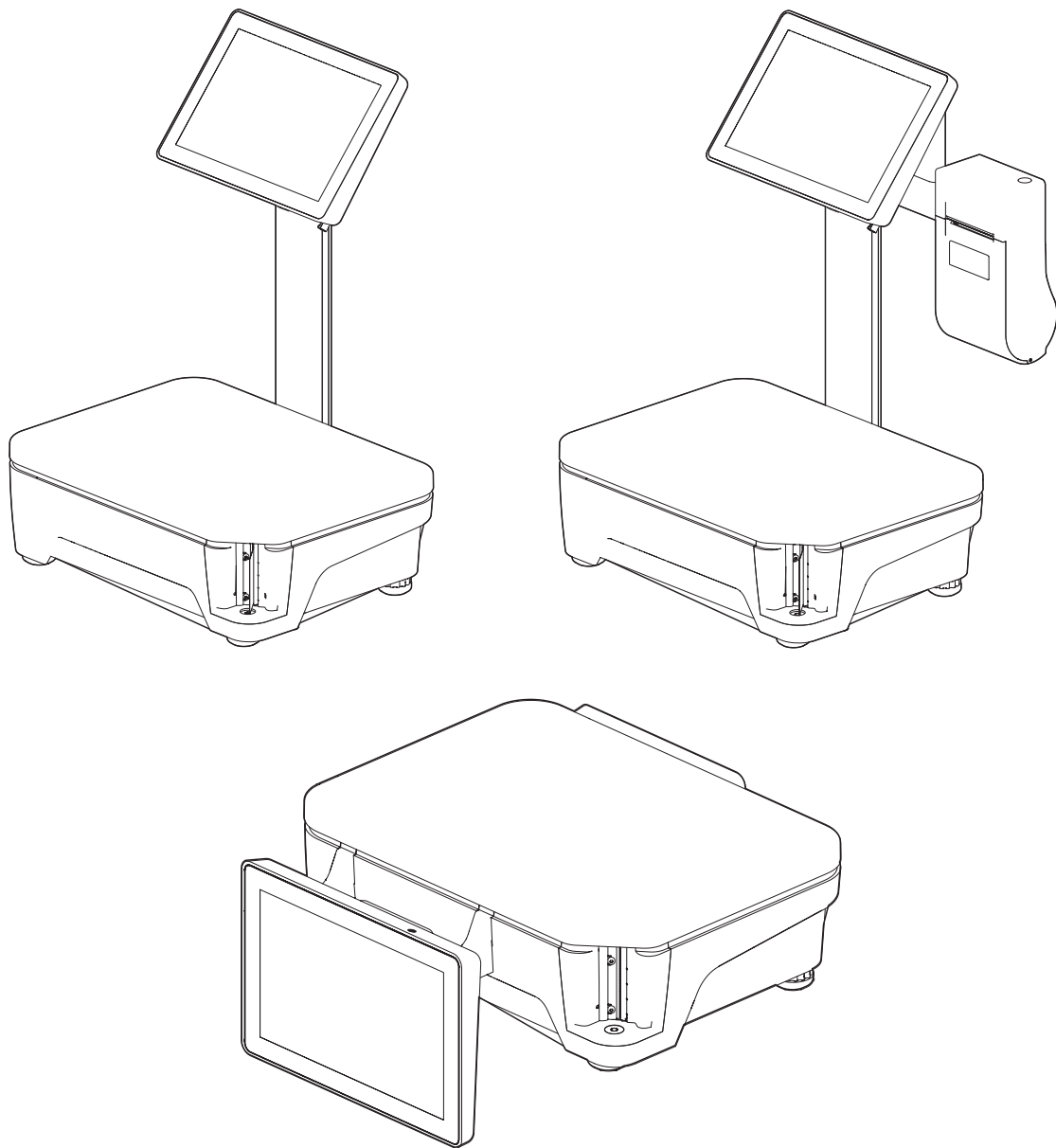


# FreshBase FB-C / FB-T

## Winkelweegschalen



**METTLER TOLEDO**



# Inhoudsopgave

|          |  |           |
|----------|--|-----------|
| <b>1</b> | <b>Inleiding</b>   | <b>3</b>  |
| 1.1      | Uw nieuwe weegschaal   | 3         |
| 1.2      | Afspraken en symbolen die in deze handleiding worden gebruikt        | 3         |
| 1.3      | Veiligheidsinstructies   | 4         |
| 1.4      | Onderhoud  | 4         |
| 1.5      | Beoogd gebruik   | 4         |
| 1.6      | Legal for Trade (voor de handel toegelaten)                          | 4         |
| 1.6.1    | Verzegeling  | 4         |
| 1.6.2    | Metrologische informatie   | 5         |
| 1.7      | Overzicht apparaat   | 5         |
| 1.7.1    | Overzicht type weegschaal  | 5         |
| 1.7.2    | Overzicht compacte weegschaal FB-C                                   | 6         |
| 1.7.3    | Overzicht toonbankweegschaal FB-T                                    | 6         |
| <b>2</b> | <b>Instelling</b>  | <b>7</b>  |
| 2.1      | Inhoudsopgave  | 7         |
| 2.2      | Eisen voor de locatie van de weegschaal                              | 7         |
| 2.3      | De weegschaal waterpas stellen                                       | 7         |
| 2.4      | Randapparatuur en LAN aansluiten                                     | 8         |
| 2.4.1    | Schakelaars, poorten en aansluitingen                                | 8         |
| 2.4.2    | Randapparatuur en LAN aansluiten                                     | 8         |
| 2.5      | Op het hoofdnet aansluiten   | 9         |
| 2.6      | Papier plaatsen / vervangen  | 9         |
| 2.6.1    | Belangrijke informatie over thermisch papier en thermische etiketten | 9         |
| 2.6.2    | Geïntegreerde bon- en etiketprinter (printer P1)                     | 10        |
| 2.6.3    | Optionele bonprinter (printer P2)                                    | 13        |
| <b>3</b> | <b>Bediening</b>   | <b>16</b> |
| 3.1      | In-/uitschakelen   | 16        |
| 3.2      | Nullen   | 16        |
| 3.3      | Tarreren   | 16        |
| 3.4      | Vrije invoer   | 17        |
| 3.5      | Een artikel selecteren met behulp van een keuzetoets                 | 17        |
| 3.6      | Een artikel selecteren met behulp van een PLU-nummer                 | 18        |
| <b>4</b> | <b>Reiniging en onderhoud</b>  | <b>19</b> |
| 4.1      | Behuizing en scherm reinigen   | 19        |
| 4.2      | De printerkop reinigen   | 20        |
| 4.2.1    | Geïntegreerde bon- en etiketprinter (printer P1)                     | 20        |
| 4.2.2    | Optionele bonprinter (printer P2)                                    | 20        |
| <b>5</b> | <b>Technische gegevens</b>   | <b>22</b> |
| <b>6</b> | <b>Bijlage</b>   | <b>23</b> |
| 6.1      | Maattekeningen   | 23        |
| 6.1.1    | Compacte weegschaal FB-C   | 23        |
| 6.1.2    | Toonbankweegschaal FB-T zonder klantdisplay                          | 24        |
| 6.1.3    | Toonbankweegschaal FB-T met klantdisplay                             | 25        |
| 6.1.4    | Toonbankweegschaal FB-T met klantdisplay en printer P2               | 26        |
| 6.2      | Verwijderen  | 27        |
| 6.3      | Tabel met geo-waarden  | 27        |



# 1 Inleiding

## 1.1 Uw nieuwe weegschaal









U hebt een kwalitatief zeer goede systeemweegschaal uit de familie van FB weegschalen van METTLER TOLEDO aangeschaft. Met behulp van deze handleiding maakt u uzelf vertrouwd met installatie en onderhoud van de weegschaal.

Installatie, instelling en configuratie van deze weegschaal wordt over het algemeen verricht door medewerkers van de METTLER TOLEDO servicedienst (contactadres leest u op het typeplaatje) of door een organisatie die is bevoegd door METTLER TOLEDO. Tijdens het instellen van de weegschaal wordt u tevens geïnformeerd over hoe u op de juiste manier met de weegschaal omgaat.

Neem contact op met de METTLER TOLEDO servicedienst of uw leverancier als u nog vragen hebt of wanneer u wilt dat de configuratie van de weegschaal wordt veranderd.

 Raadpleeg de afzonderlijke gebruikershandleiding 'FreshBase toepassingssoftware' voor een volledige beschrijving van de werking en het gebruik van de FreshBase toepassingssoftware.

## 1.2 Afspraken en symbolen die in deze handleiding worden gebruikt

| Symbool   | Omschrijving   |
|---|--|
|    | Veiligheidsteken dat de gebruiker waarschuwt voor situaties die leiden tot de dood of ernstig letsel, indien de aangegeven veiligheidsinformatie niet wordt nageleefd. |
|   | Veiligheidsteken dat de gebruiker waarschuwt voor situaties die leiden tot materiële schade, indien de aangegeven veiligheidsinformatie niet wordt nageleefd.          |
|  | Informatie die het werken met het apparaat gemakkelijker maakt.  |
|  | Voorwaarde voor een handeling.   |
|  | Individuele handeling die moet worden verricht.  |
|  | Reeks handelingen die in de aangegeven volgorde moet worden doorlopen.   |
|  | Resultaat van een handeling of reeks handelingen.  |
|  | Verwijzing (voorbeeld: verwijzing naar pagina 18)  |

## 1.3 Veiligheidsinstructies

### Fundamentele veiligheidsinstructies

- Lees deze handleiding door voordat u de weegschaal gebruikt.
- Leef deze handleiding zorgvuldig na.
- Bewaar deze handleiding in de buurt van de weegschaal, zodat u haar te allen tijde kunt raadplegen.
- Plaats de weegschaal altijd op een stabiele locatie, en garandeer dat alle stelpoten op een stevige ondergrond staan, zodat de weegschaal niet kan kantelen of vallen.
- Zorg ervoor dat ongeschoolde medewerkers de weegschaal niet gebruiken of reinigen.
- Gebruik de weegschaal niet in omgevingen met explosieve mengsels van gassen, dampen, poeders of stof. Elk elektrisch apparaat dat niet voorzien is van een speciale gezondheidsbescherming, die geschikt is voor het betreffende explosiegevaarlijke gebied, vormt voor dit gebied een behoorlijk groot risico.
- Om ongevallen te vermijden, mag de weegschaal uitsluitend worden geopend door geschoolde klantenservicemedewerkers.
- Voordat u de weegschaal onderhoudt of reinigt, moet u altijd de stekker uit het stopcontact trekken.
- Gebruik geen gereedschap om de behuizing te openen.

## 1.4 Onderhoud

- Uitsluitend bevoegde en geschoolde klantenservicemedewerkers mogen de weegschaal openen en repareren. Neem contact op met uw plaatselijke vertegenwoordiger.

## 1.5 Beoogd gebruik

- Gebruik de weegschaal uitsluitend om te wegen, conform deze gebruikershandleiding en de gebruikershandleiding van de software.
- De weegschaal is uitsluitend ontworpen voor gebruik binnenshuis, in droge omgevingen.
- Enig ander gebruik en bediening die de technische specificaties overschrijdt, wordt beschouwd als onjuist gebruik.

## 1.6 Legal for Trade (voor de handel toegelaten)

### 1.6.1 Verzegeling

Weegschalen die worden gebruikt binnen een door wetgeving gereguleerde toepassing (bijvoorbeeld voor rechtstreekse verkoop aan het publiek), moeten zijn geïnstalleerd, geïjkt en verzegeld volgens de plaatselijke ijkvoorschriften. De gebruiker moet er voor zorgen dat aan alle toepasselijke wettelijke voorschriften is voldaan. Daarom moet de koper contact opnemen met de betreffende instantie voor plaatselijke voorschriften voor gewichten en maten, als hij niet vertrouwd is met de eisen.

Om toegang tot ijk- en metrologische instellingen te verhinderen, moet de weegschaal worden verzegeld door middel van een papier- of draadzegel.

## 1.6.2 Metrologische informatie

### Belangrijke mededeling betreffende geijkte weeginstrumenten in EU-lidstaten



Weeginstrumenten, waarvoor de conformiteitsbeoordeling is afgerond (en die wettelijk zijn geijkt), dragen deze markering op het verpakkingsetiket ...



en de metrologische markering op het machineplaatje. Deze kunnen onmiddellijk in gebruik worden genomen.



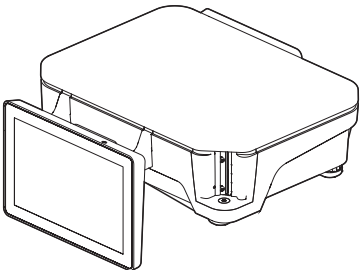
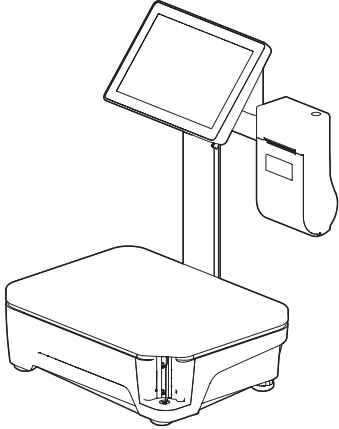
Weeginstrumenten, waarvoor de conformiteitsbeoordeling in twee fasen wordt uitgevoerd, zijn niet voorzien van de metrologische markering op het machineplaatje en zijn voorzien van deze markering op het verpakkingsetiket. De tweede fase moet worden uitgevoerd door een geautoriseerde METTLER TOLEDO servicemonteur. Neem contact op met de METTLER TOLEDO service-organisatie.

De eerste fase van de conformiteitsbeoordeling is uitgevoerd bij de fabrikant. Deze fase omvat alle proeven conform EN 45501-8.3.3. Als nationale regelgeving in individuele landen de geldigheidsduur van de keuring beperkt, is de gebruiker van een dergelijk weeginstrument zelf verantwoordelijk voor tijdige herkeuring.

## 1.7 Overzicht apparaat

### 1.7.1 Overzicht type weegschaal

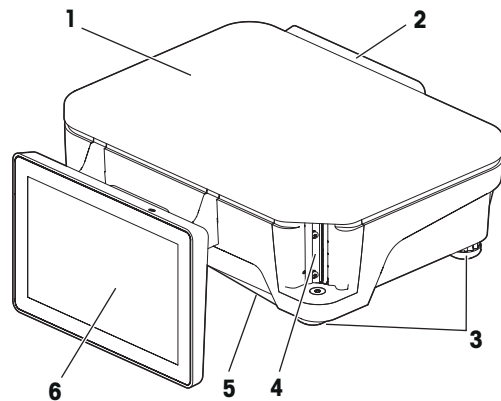
Deze gebruikshandleiding geldt voor de volgende weegschaaltypen in verschillende varianten:

| Compacte weegschaal FB-C  | Toonbankweegschaal FB-T   |
|---|---|
|  |  <p data-bbox="916 1491 986 1519">Opties:</p> <ul data-bbox="916 1527 1082 1591" style="list-style-type: none"><li>• Printer 2</li><li>• Klantdisplay</li></ul> |

## 1.7.2 Overzicht compacte weegschaal FB-C

### Onderdelen weegschaal

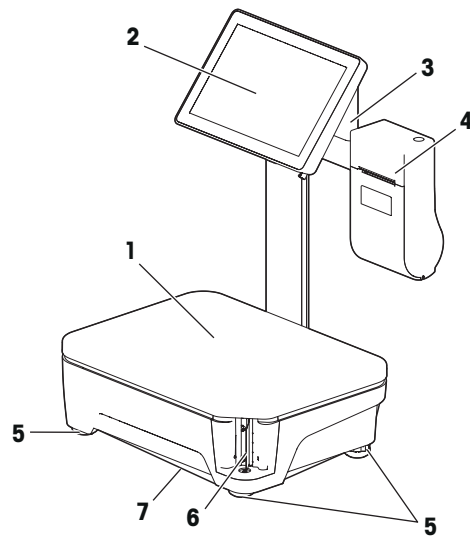
1. Weegplateau
2. Klantdisplay
3. Stelpoten
4. Geïntegreerde bon- en etiketprinter (printer P1)
5. Schakelaars, poorten en aansluitingen (aan de onderkant van de weegschaal)
6. Bedien-display met touchfunctionaliteit



## 1.7.3 Overzicht toonbankweegschaal FB-T

### Onderdelen weegschaal

1. Weegplateau
2. Bedien-display met touchfunctionaliteit
3. Optioneel klantdisplay
4. Optionele bonprinter (printer P2)
5. Stelpoten
6. Geïntegreerde bon- en etiketprinter (printer P1)
7. Schakelaars, poorten en aansluitingen (aan de onderkant van de weegschaal)





## 2 Instelling

De weegschaal is meestal opgenomen in een netwerk. Zij wordt door METTLER TOLEDO of één van onze dealers geïnstalleerd, waterpas gesteld en in bedrijf genomen. U krijgt bij de installatie een uitvoerige scholing en de noodzakelijke schriftelijke documentatie.

### 2.1 Inhoudsopgave

Controleer of de levering compleet is:

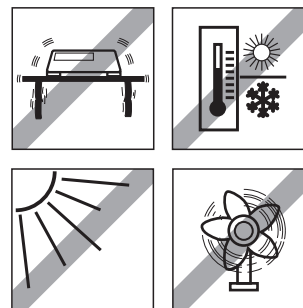
- Weegschaal
- RVS weegplateau
- Netsnoer
- Reinigingspen voor de printer
- Dit document
- Gebruikershandleiding 'FreshBase toepassingssoftware', indien besteld

### 2.2 Eisen voor de locatie van de weegschaal

De juiste locatie is zeer belangrijk voor de weegnauwkeurigheid.

#### Voorwaarden voor een ideale locatie:

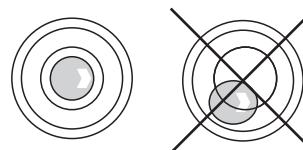
- Geen schokken en trillingen
- Geen buitensporige temperatuurfuctuaties
- Geen direct zonlicht
- Geen sterk UV-licht
- Geen sterke tocht
- Kies een stabiele, trillingsvrije en bij voorkeur horizontale locatie voor uw weegschaal.



### 2.3 De weegschaal waterpas stellen

Uitsluitend een perfect waterpas gestelde weegschaal geeft nauwkeurige resultaten. De weegschaal heeft een libelle zodat u haar makkelijk waterpas kunt stellen.

- 1 Om de weegschaal waterpas te stellen, verdraait u de stelpoten, tot de luchtbel zich in de binnenste cirkel bevindt.
- 2 Borg de stelvoeten door op iedere stelvoet de kunststof borgmoer vast te draaien.



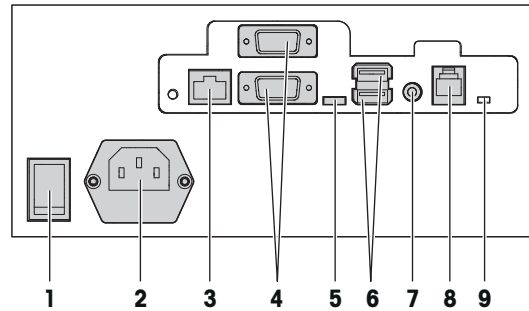
## 2.4 Randapparatuur en LAN aansluiten

Om externe randapparatuur (bijvoorbeeld een kassalade of scanner) te kunnen aansluiten, of om de weegschaal in een netwerk te kunnen opnemen, is de weegschaal voorzien van verscheidene poorten en aansluitingen.

### 2.4.1 Schakelaars, poorten en aansluitingen

De schakelaars, poorten en aansluitingen bevinden zich aan de onderkant van de weegschaal.

1. Hoofdschakelaar
2. Contrastekker netsnoer
3. Ethernet LAN poort (RJ45, TCP/IP, 100 Mbit)
4. Seriële poorten (RS-232)
5. USB On-The-Go poort (OTG)
6. USB poorten (USB 2.0)
7. Audioplug
8. Poort kassalade (RJ11)
9. Kassalade-spanning wisselen tussen 12 V en 24 V



### 2.4.2 Randapparatuur en LAN aansluiten



#### LET OP

##### Schade aan het apparaat

- Schakel het apparaat uit en trek de stekker uit het stopcontact voordat u externe onderdelen aansluit.

- De weegschaal wordt uitgeschakeld (zie In-/uitschakelen).
  - De stekker van de weegschaal wordt uit het stopcontact getrokken.
- 1 Sluit de randapparatuur aan op de respectieve poorten (4, 5, 6, 7, 8).
  - 2 Sluit de LAN-kabel aan op de Ethernet LAN poort (3).
  - 3 Steek de stekker van de weegschaal weer in het stopcontact.
  - 4 Schakel de weegschaal weer in (zie In-/uitschakelen).

## 2.5 Op het hoofdnet aansluiten

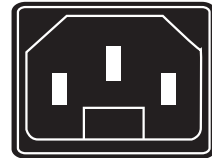


### **GEVAAR**

#### **Gevaar van elektrische schokken**

- 1 Voordat u de stekker in het stopcontact steekt, moet u controleren of de spanning van het voedingsnet overeenkomt met de spanningswaarde die op het etiket wordt vermeld.
- 2 Als dat niet het geval is, mag u het apparaat beslist niet aansluiten op het voedingsnet.
- 3 Sluit het apparaat uitsluitend op een goed geaard stopcontact aan.
- 4 Gebruik uitsluitend het netsnoer dat bij het apparaat is geleverd.
- 5 Gebruik goed toegankelijke stopcontacten die niet verder verwijderd zijn dan het netsnoer lang is.
- 6 Verwijder of verander de aardpen niet.
- 7 Sluit het apparaat niet aan op elektrische leidingen waarop ook apparatuur is aangesloten die ruis produceert, bijvoorbeeld motoren, compressoren, verwarmingselementen enzovoort. In dergelijke situaties moet u een afzonderlijk vermogenscircuit of een 'power line conditioner' gebruiken.

- 1 Steek het meegeleverde netsnoer in de contrastekker van de weegschaal.
- 2 Steek de stekker in een goed geaard stopcontact.



## 2.6 Papier plaatsen / vervangen

### 2.6.1 Belangrijke informatie over thermisch papier en thermische etiketten

In winkelweegschalen wordt een thermische printer gebruikt. Gebruik uitsluitend thermisch papier of thermisch etikettenpapier in deze printer. METTLER TOLEDO heeft deze papiertypen goedgekeurd (bijvoorbeeld L1-21, L1-31 voor bonprinters; P3-20, P3-011 voor etikettenprinters, en P5-23, P5-24 voor draagvelloze printers). Het papier is door de respectieve instantie voor gewichten en maten ook goedgekeurd voor gebruik in weegschalen.



### **LET OP**

**Kortere levensduur van de printerkop, lagere afdrukkwaliteit en ongeldig worden van de garantie van de thermische printer tengevolge van gebruik van ander thermisch papier of thermisch etikettenpapier dan hierboven vermeld**

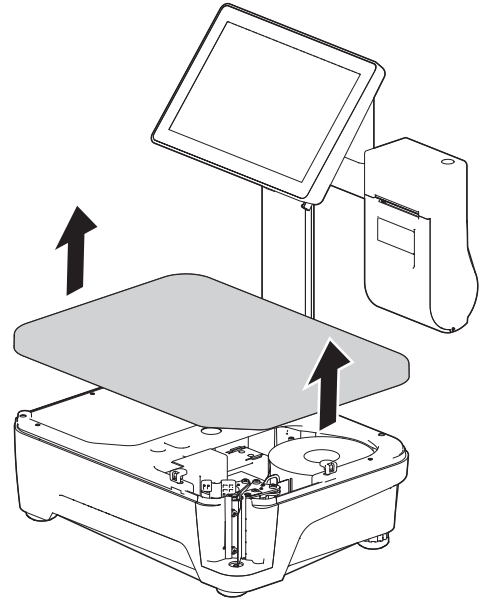
- Gebruik uitsluitend het thermisch papier of thermisch etikettenpapier zoals hierboven vermeld. Anders aanvaarden we geen garantie voor de thermische printer.

## 2.6.2 Geïntegreerde bon- en etiketprinter (printer P1)

Om het vervangen van papier eenvoudiger te maken, vindt u aan de onderkant van de printer P1 een schema.

### 2.6.2.1 Het weegplateau verwijderen

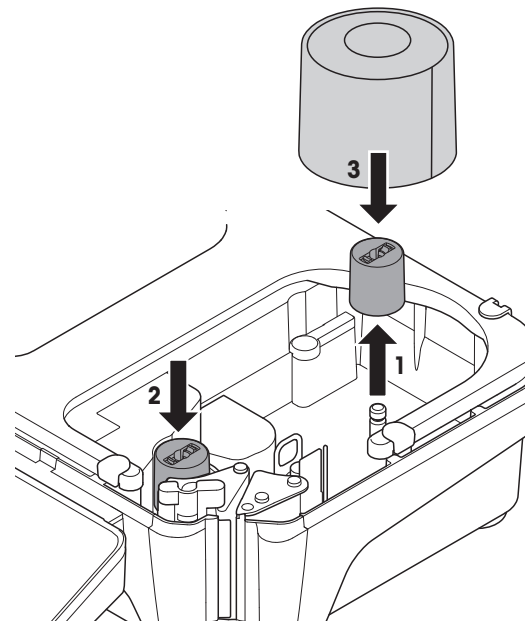
- 1 Verwijder het weegplateau in de pijlrichting.



### 2.6.2.2 Een bonrol plaatsen / vervangen

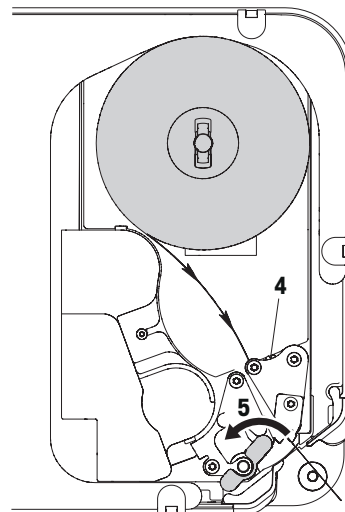
#### De weegschaal voorbereiden

- 1 Indien van toepassing: Verwijder de lege huls van de gebruikte rol.
- 2 Trek de spoelasadapter van de spoelas (1).
- 3 Druk de spoelasadapter in de rustpositie (2).
- 4 Druk de bonrol op de spoelas (3).



### De bonrol plaatsen

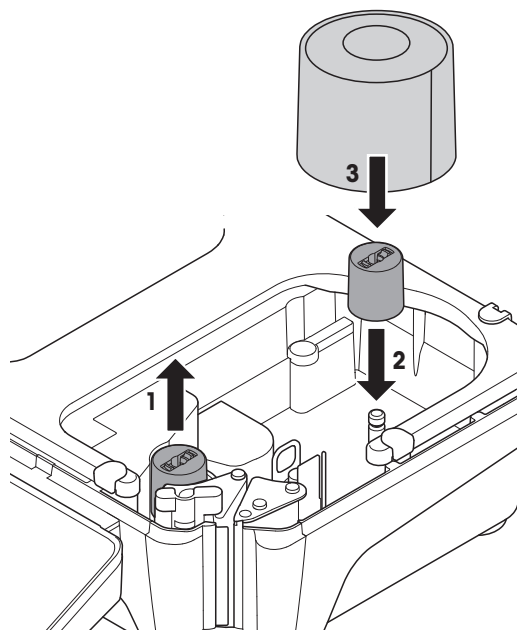
- 1 Controleer dat de groene hendel (5) in de positie 'Open' staat.
- 2 Leid het papier door de geleider achter het papierverwijderingsmechanisme zoals aangegeven in het schema aan de onderzijde van de schaal.
- 3 Stel het papier in met behulp van het groene tandwiel (4).
- 4 Sluit de groene hendel (5).
- 5 Trek overtollig papier eraf.



### 2.6.2.3 De etiketrol plaatsen / vervangen

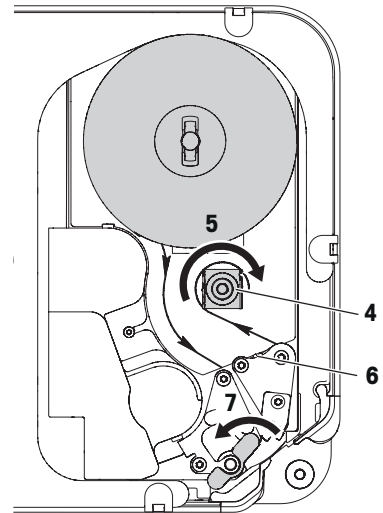
#### De weegschaal voorbereiden

- 1 Indien van toepassing: Verwijder de lege huls van de gebruikte rol.
- 2 Trek de spoelasadapter uit de rustpositie (1).
- 3 Druk de spoelasadapter op de spoelas (2).
- 4 Druk de etiketrol op de spoelas (3).



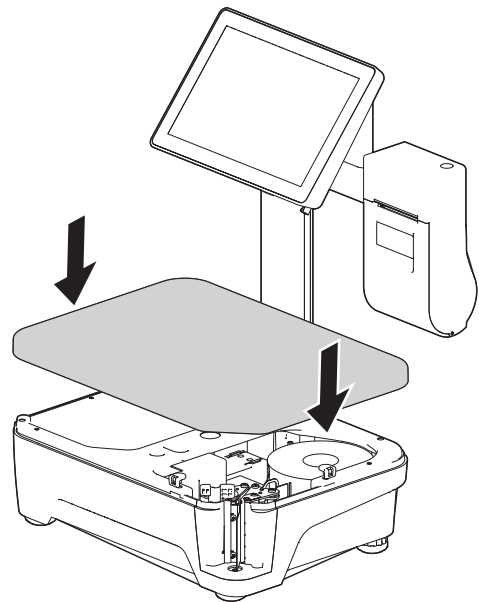
### De etikettenrol plaatsen

- 1 Controleer dat de groene hendel in de positie 'Open' staat.
- 2 Verwijder de etiketten van de eerste 20 cm van het draagvelpapier.
- 3 Leid het draagvelpapier door de geleider achter het papierverwijderingsmechanisme zoals aangegeven in het schema aan de onderzijde van de schaal.
- 4 Wind het draagvelpapier rond de spoel (4) in de pijlrichting (5) tot het eerste etiket van het draagvelpapier wordt gepeld.
- 5 Stel de papierbreedte in met behulp van het groene tandwielje.
- 6 Sluit de groene hendel (6).



### 2.6.2.4 Het weegplateau terugplaatsen

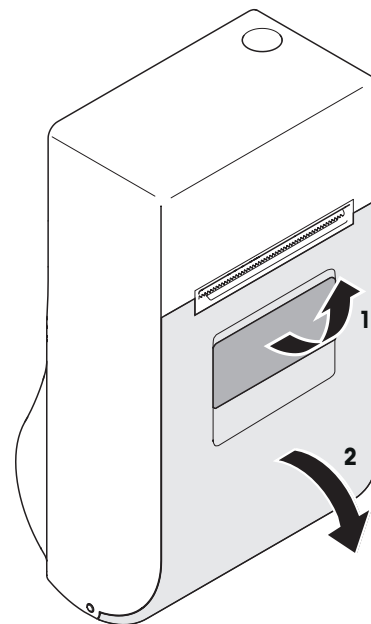
- 1 Plaats het weegplateau in de pijlrichting terug.



## 2.6.3 Optionele bonprinter (printer P2)

### 2.6.3.1 De printerdeur openen

- 1 Trek de hendel van de printerdeur in de pijlrichting (1).
- 2 Open de printerdeur (2).



### 2.6.3.2 Een bonrol plaatsen / vervangen

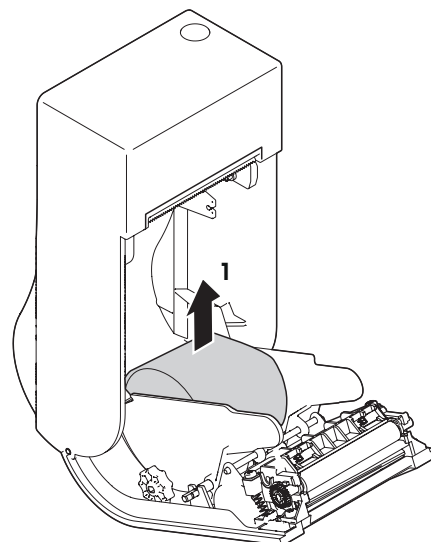


#### **⚠ VOORZICHTIG**

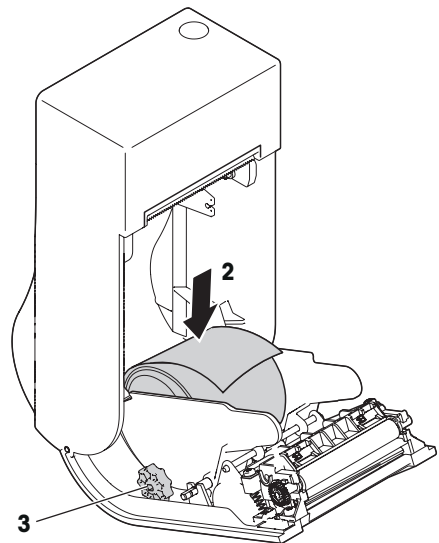
##### **Snijgevaar vanwege scherpe papierranden**

- Pas bij het plaatsen / vervangen van de bonrol op voor de scherpe papierranden.

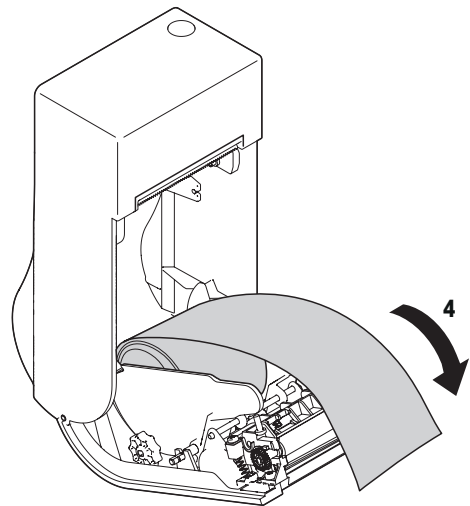
- 1 Verwijder de lege huls van de gebruikte rol (1).



- 2 Plaats de nieuwe bonrol (2) volgens de afbeelding, met de afdrukkzijde naar boven.
- 3 Stel het papier in met behulp van de instelknop (3).



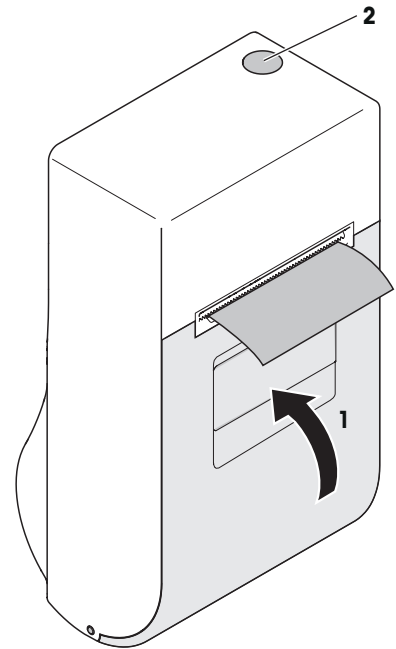
- 4 Trek het papier naar voren over de rand van de printerdeur (4).





### 2.6.3.3 De printerdeur sluiten

- 1 Sluit de printerdeur in de pijlrichting (1).
- 2 Druk op de papiertoevoerknop (2).
- 3 Trek overtollig papier eraf.



## 3 Bediening

### 3.1 In-/uitschakelen

#### Inschakelen


- Het weegplateau is op de schaal aangebracht.
- De schaal is leeg.
- Druk op de hoofdschakelaar.
  - ⇒ Na een paar tellen verschijnt het startscherm.

#### Uitschakelen

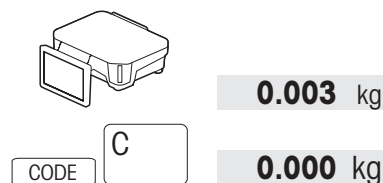
- Druk op de hoofdschakelaar.
  - ⇒ De weegschaal schakelt op een gecontroleerde manier uit.

**i** Let op: als u de schaal uitschakelt met behulp van de hoofdschakelaar, betekent dat niet dat deze niet meer met het lichtnet is verbonden. Als u de schaal van het lichtnet wilt halen, moet u de snoer uit de weegschaal trekken of de stekker uit het stopcontact halen.

### 3.2 Nullen

- i** • Nullen corrigeert de invloed van kleine veranderingen op het weegplateau of kleine afwijkingen van het nulpunt.
- Ten gevolge van verontreiniging op het weegplateau of ongewenste externe invloeden is het mogelijk dat het weegvenster bij een leeg weegplateau niet langer 0,000 kg aangeeft, of dat het symbool Onderlast verschijnt  kg. In dergelijke gevallen moet de schaal weer op nul worden gezet.
- Deze functie is afhankelijk van de metrologische grenzen van de schaal.

- Druk op de toets Code en daarna op de toets C.
- ⇒ Het weegvenster wordt op nul gezet.

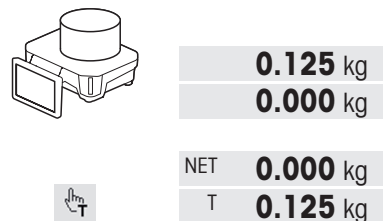


### 3.3 Tarreren

**i** Deze functie is afhankelijk van de metrologische grenzen van de schaal.

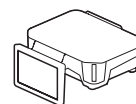
#### Een verpakking tarreren

- Het weegplateau is leeg en het weegvenster geeft 0,000 kg aan.
- 1 Plaats de lege verpakking op het weegplateau.
- 2 Druk op de toets Tarraren.
  - ⇒ Het gewicht wordt getarreerd.
  - ⇒ Het weegvenster wordt ingesteld op 0,000 kg en het symbool NET verschijnt.
  - ⇒ Het tarragewicht en het symbool T verschijnen op de tweede regel.



### Tarra wissen

- 1 Neem de verpakking van het weegplateau.
- 2 Druk op de toets On-tarraren.  
⇒ Het weegvenster wordt ingesteld op 0,000 kg en het symbool NET verdwijnt.



NET **-0.125** kg

T **0.125** kg

T

**0.000** kg

## 3.4 Vrije invoer

**i** U kunt uw schaal onmiddellijk gebruiken voor het wegen en verkopen, zonder dat hij eerst hoeft te worden geconfigureerd.

- Het weegplateau is leeg en het weegvenster geeft 0,000 kg aan.

- 1 Plaats de te wegen artikelen op het weegplateau.

⇒ Het gewicht verschijnt.

- 2 Raak het veld met de eenheidsprijs aan en voer de eenheidsprijs in.

⇒ De prijs verschijnt.

- 3 Bevestig uw invoer met de verkoperstoets.

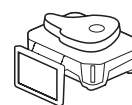
⇒ Het artikel is geboekt.

⇒ In de voorverpakkingsmodus wordt het etiket afgedrukt en wordt de transactie afgerond.

- 4 In de verkoopmodus herhaalt u desgewenst de stappen 1 tot 3 voor andere artikelen.

- 5 Om de transactie te voltooien, drukt u op de sterotoets en bevestigt u de handeling met de verkoperstoets.

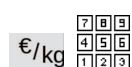
⇒ De bon wordt afgedrukt.



**0.237** kg

**0.00** €/kg

**0.00** €



€/kg

7 8 9  
4 5 6  
1 2 3

**0.237** kg

**23.95** €/kg

**5.68** €

Emma Miller

...

## 3.5 Een artikel selecteren met behulp van een keuzetoets

- Het weegplateau is leeg en het weegvenster geeft 0,000 kg aan.

- 1 Druk op de betreffende keuzetoets, bijvoorbeeld Steak.

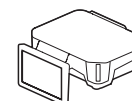
⇒ De eenheidsprijs en de artikelnaam verschijnen.

- 2 Plaats het artikel op het weegplateau.

⇒ Het gewicht en de prijs verschijnen

- 3 Bevestig uw invoer met de verkoperstoets.

- 4 Voor het voltooien van de transactie raadpleegt u [Vrije invoer ▶ 17].



**0.000** kg

**0.00** €/kg

**0.00** €

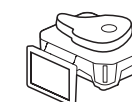
Steak

**0.000** kg

**39.90** €/kg

**0.00** €

Steak



**0.210** kg

**39.90** €/kg

**8.45** €

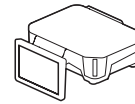
Steak

Emma Miller

...

### 3.6 Een artikel selecteren met behulp van een PLU-nummer

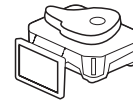
- Het weegplateau is leeg en het weegvenster geeft 0,000 kg aan.
- 1 Voer het betreffende PLU nummer in op het cijferblok, bijvoorbeeld 12.
  - ⇒ De eenheidsprijs en de artikelnaam verschijnen.
- 2 Plaats het artikel op het weegplateau.
- 3 Bevestig uw invoer met de verkoperstoets.
- 4 Voor het voltooien van de transactie raadpleegt u [Vrije invoer ▶ 17].



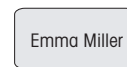
|                  |
|------------------|
| <b>0.000</b> kg  |
| <b>0.00</b> €/kg |
| <b>0.00</b> €    |



|                  |
|------------------|
| <b>0.000</b> kg  |
| <b>7.95</b> €/kg |
| <b>0.00</b> €    |
| PLU 27           |



|                  |
|------------------|
| <b>1.234</b> kg  |
| <b>7.95</b> €/kg |
| <b>9.81</b> €    |
| PLU 27           |



...

**i** Als u ziet dat u een verkeerd PLU-nummer hebt ingevoerd en u uw keuze nog niet hebt bevestigd met de verkoperstoets, kunt u het nummer wissen met de toets C en vervolgens het juiste PLU-nummer invoeren.

## 4 Reiniging en onderhoud



### **GEVAAR**

#### **Gevaar van elektrische schokken**

- Schakel het apparaat uit en trek de stekker uit het stopcontact voordat u onderhoudswerkzaamheden verricht.

### 4.1 Behuizing en scherm reinigen



### **GEVAAR**

#### **Gevaar van elektrische schokken**

#### **Schade aan het apparaat en het tipscherm**

- 1 Schakel het apparaat uit en trek de stekker uit het stopcontact voordat u het reinigt.
  - 2 Open het apparaat niet tijdens het reinigen.
  - 3 Zorg ervoor dat er geen vloeistof in het apparaat dringt.
  - 4 Gebruik voor het reinigen geen organische zuren of alkalische oplossingen, schuurpoeder of reinigingsmiddelen die kunststoffen oplossen!
  - 5 Oefen geen sterke druk uit en kras niet over het oppervlak met harde, scherpe of puntige voorwerpen.
- 
- 1 Om het tipscherm te reinigen, gebruikt u een zachte doek met een klein beetje beeldschermreiniger, een brillenpoetsdoek of een vochtige doek met glasreinigingsmiddel.
  - 2 Om de overige onderdelen aan de buitenzijde van de weegschaal te reinigen, gebruikt u een vochtige doek die even in water met een voor de voedselverwerkende industrie goedgekeurd mild afwasmiddel is gedompeld en goed is uitgewrongen.
  - 3 Om etiketten en aan de printerdeur plakkende etiketresten te verwijderen, gebruikt u de door METTLER TOLEDO of een door METTLER TOLEDO bevoegde organisatie aanbevolen etiketverwijderaar.
  - 4 Na het reinigen steekt u de stekker van de weegschaal weer in het stopcontact en zet u de weegschaal aan.

## 4.2 De printerkop reinigen

### 4.2.1 Geïntegreerde bon- en etiketprinter (printer P1)

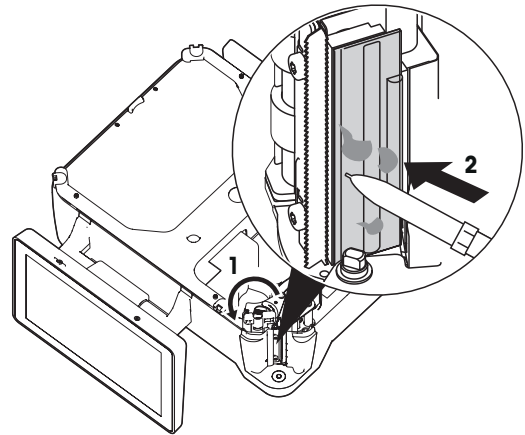


#### LET OP

**Schade aan de printerkop omdat deze met andere voorwerpen is gereinigd dan de meegeleverde reinigingspen**

- Om de printerkop te reinigen, mag u uitsluitend de bij de weegschaal meegeleverde reinigingspen gebruiken.

- 1 Verwijder het weegplateau (zie [Het weegplateau verwijderen ▶ 10]).
- 2 Verwijder de dop van de reinigingspen.
- 3 Open de groene hendel (1)
- 4 Reinig de voorzijde van de printerkop (2) met de vochtige punt van de reinigingspen.
- 5 Sluit de groene hendel weer.
- 6 Plaats de dop weer op de reinigingspen.
- 7 Plaats het weegplateau terug (zie [Het weegplateau terugplaatsen ▶ 12]).



### 4.2.2 Optionele bonprinter (printer P2)



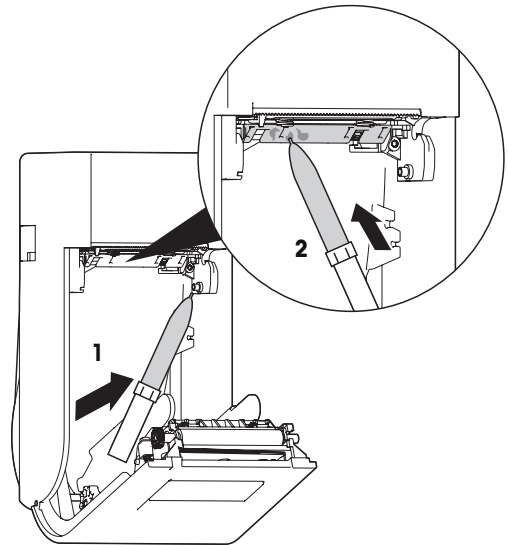
#### LET OP

**Schade aan de printerkop omdat deze met andere voorwerpen is gereinigd dan de meegeleverde reinigingspen**

- Om de printerkop te reinigen, mag u uitsluitend de bij de weegschaal meegeleverde reinigingspen gebruiken.

- 1 Open de printerdeur (zie [De printerdeur openen ▶ 13]).

- 2 Haal de reinigingspen uit zijn rustpositie (1) en verwijder de dop van de pen.
- 3 Reinig de voorzijde van de printerkop (2) met de vochtige punt van de reinigingspen.
- 4 Plaats de dop weer op de reinigingspen.
- 5 Sluit de printerdeur (zie [De printerdeur sluiten ▶ 15]).



## 5 Technische gegevens

|   | Compacte weegschaal FB-C                         | Toonbankweegschaal FB-T zonder klantdisplay                         | Toonbankweegschaal FB-T met klantdisplay                         | Toonbankweegschaal FB-T met klantdisplay en printer P2                         |
|---|--|---|--|--|
| <b>Afmetingen</b>                                 |  |   |  |  |
| Breedte x diepte x hoogte                         | Zie maattekening [Compacte weegschaal FB-C ▶ 23] | Zie maattekening [Toonbankweegschaal FB-T zonder klantdisplay ▶ 24] | Zie maattekening [Toonbankweegschaal FB-T met klantdisplay ▶ 25] | Zie maattekening [Toonbankweegschaal FB-T met klantdisplay en printer P2 ▶ 26] |
| Gewicht   | 9 kg   | 10,7 kg   | 11 kg  | 12 kg  |
| <b>Omgevingsvoorwaarden</b>                       |  |   |  |  |
| Bereik werkteemperatuur                           | -10 tot +40 °C (14 tot 104 °F)                   |   |  |  |
| Opslagtemperatuur                                 | -20 tot +60 °C (-4 tot 140 °F)                   |   |  |  |
| Vochtigheid                                       | 85% relatieve vochtigheid, niet-condenserend     |   |  |  |
| IP beschermklasse                                 | IP21   |   |  |  |
| <b>Elektrische gegevens</b>                       |  |   |  |  |
| Voedingsnet                                       | 100 tot 240 V wisselstroom; 50 tot 60 Hz; 0,4 A  |   |  |  |
| Opgenomen vermogen (gemiddeld)*                   | 14 W   | 14 W  | 14 W   | 14 W   |
| Opgenomen vermogen (bedrijfs gereed, gemiddeld)** | 8 W  | 8 W   | 8 W  | 9 W  |
| Stroomverbruik (uitschakelen)                     | 2 W  | 2 W   | 2 W  | 2 W  |

\* niet printen, afhankelijk van hardware- en softwareconfiguratie

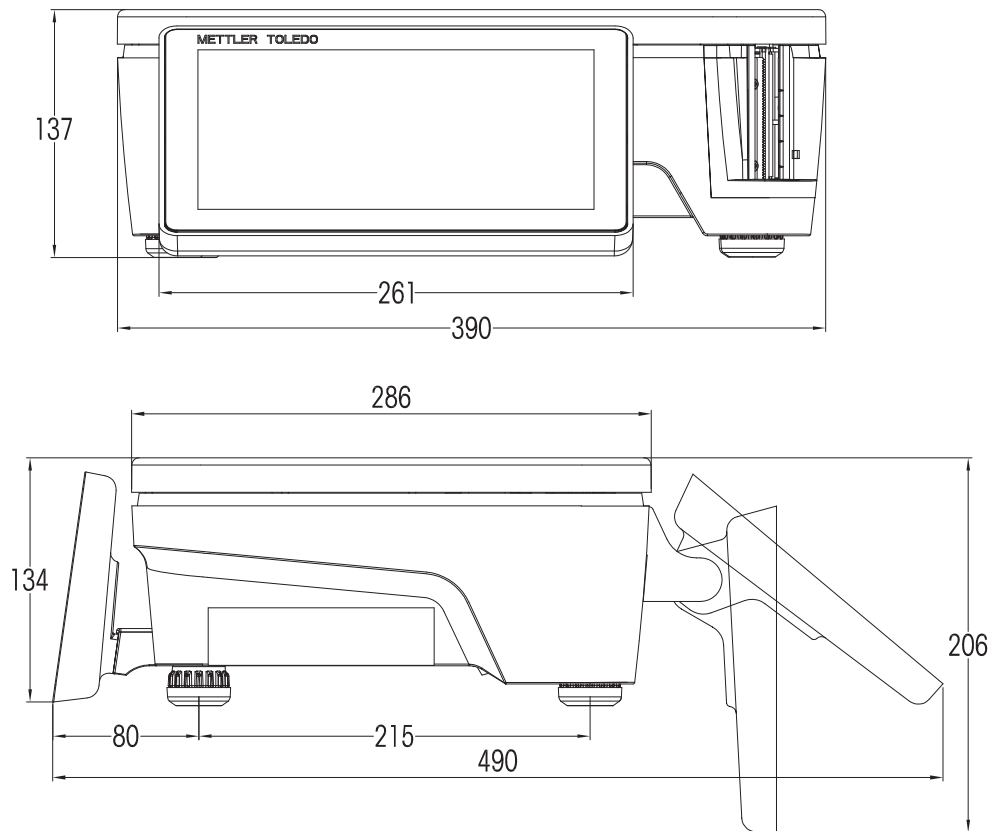
\*\* afhankelijk van hardware- en softwareconfiguratie



## 6 Bijlage

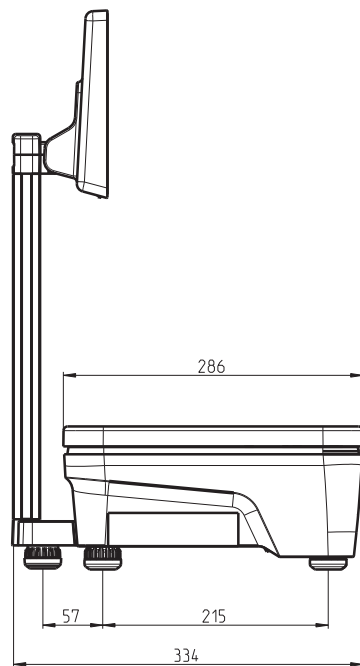
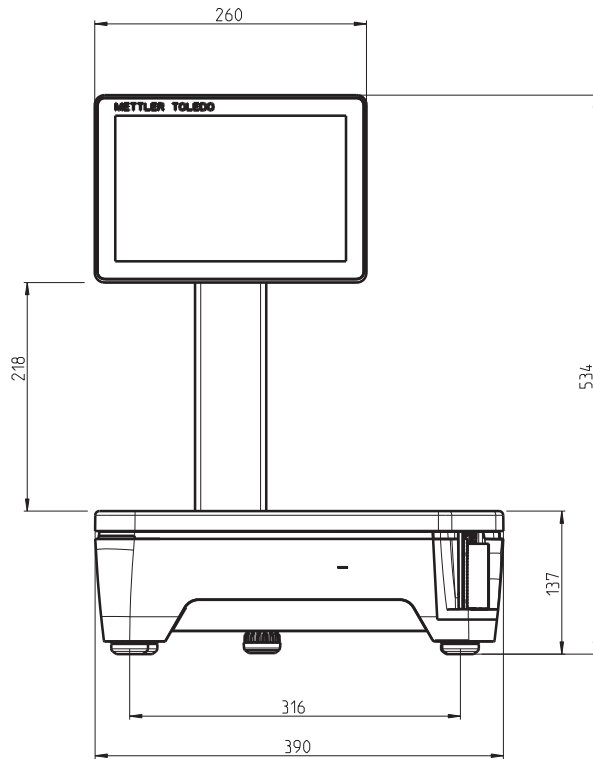
### 6.1 Maattekeningen

#### 6.1.1 Compacte weegschaal FB-C



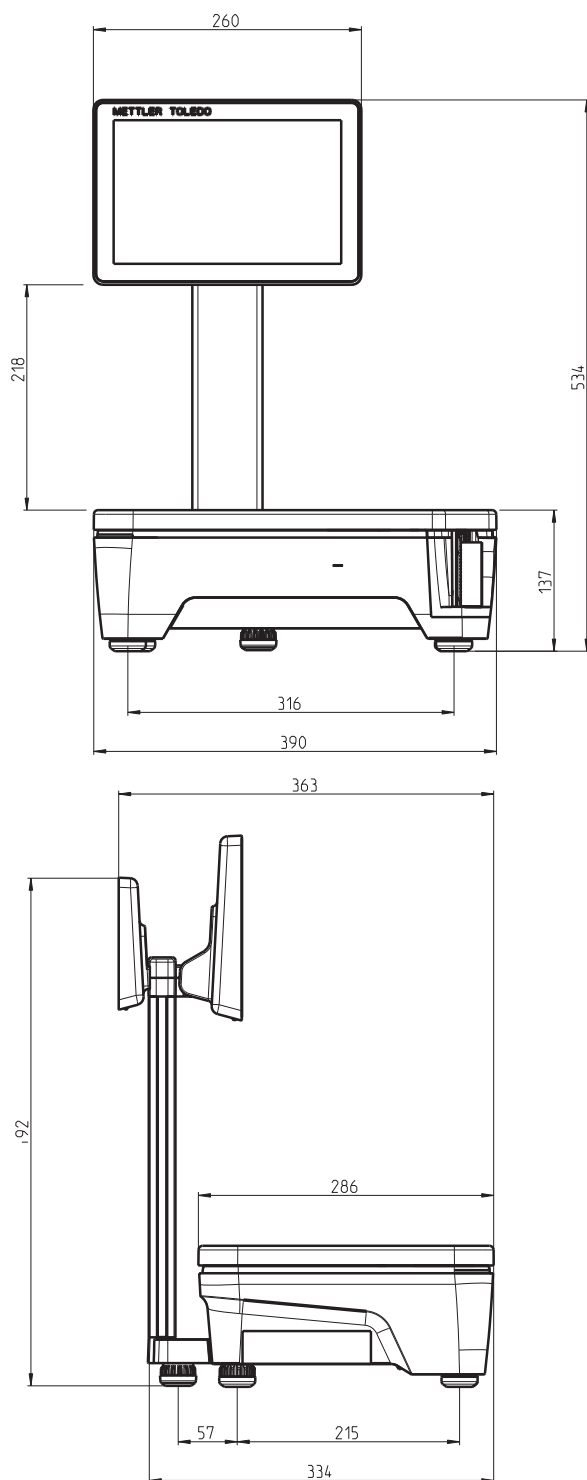
Afmetingen in mm

## 6.1.2 Toonbankweegschaal FB-T zonder klantdisplay



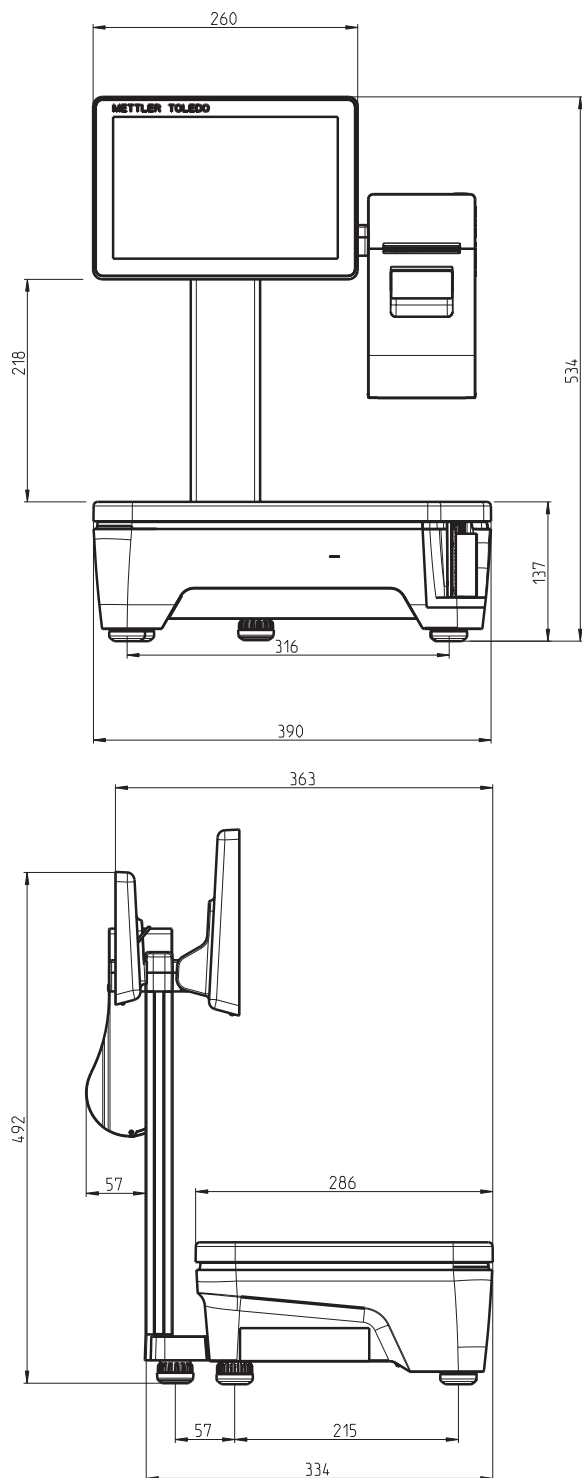
Afmetingen in mm

### 6.1.3 Toonbankweegschaal FB-T met klantdisplay



Afmetingen in mm

### 6.1.4 Toonbankweegschaal FB-T met klantdisplay en printer P2



Afmetingen in mm

## 6.2 Verwijderen

Conform de eisen van de Europese Richtlijn 2002/96/EG voor Waste Electrical and Electronic Equipment (WEEE) mag dit apparaat niet met het huishoudelijk worden afgevoerd. Dit geldt ook voor landen buiten de EU conform hun respectieve nationale voorschriften.



- Verwijder dit product conform de plaatselijke voorschriften voor het gescheiden inzamelen van elektrische en elektronische apparatuur.

Mocht u nog vragen hebben, neem dan contact op met de betreffende instanties of met de dealer waarvan u dit apparaat hebt gekocht.

Als dit apparaat wordt overgedragen (bijvoorbeeld voor verder privaat of commercieel / industrieel gebruik), gaat dit voorschrift over op de nieuwe eigenaar.

Hartelijk dank voor uw bijdrage aan het beschermen van het milieu.

## 6.3 Tabel met geo-waarden

Voor weegschalen die bij de fabrikant zijn geverifieerd geeft de geo-waarde het land of de geografische zone aan waarvoor het instrument is geverifieerd. De geo-waarde die in het instrument is ingesteld (bijvoorbeeld 'Geo 18') is op een etiket op de schaal afgedrukt. Als de weegschaal naar een nieuwe gebruiks-/installatie-locatie wordt verplaatst buiten het opgegeven doel, moet zij worden gecontroleerd en eventueel opnieuw worden geïjkt.

### Geo-waarden, OIML klasse III (Europese landen)

| Land                  | Geo-waarde | Land                | Geo-waarde |
|-----------------------|------------|---------------------|------------|
| Oostenrijk            | 18         | Liechtenstein       | 18         |
| België                | 21         | Litouwen            | 22         |
| Bulgarije             | 16         | Luxemburg           | 20         |
| Kroatië               | 18         | Nederland           | 21         |
| Tsjechische Republiek | 20         | Norwegen            | 24         |
| Denemarken            | 23         |                     | 24-26*     |
| Estland               | 24         | Polen               | 21         |
| Finland               | 25         | Portugal            | 15         |
|                       | 24-27*     | Roemenië            | 18         |
| Frankrijk             | 19         | Slowakije           | 19         |
|                       | 16-20*     | Slovenië            | 18         |
| Duitsland             | 20         | Spanje              | 15         |
| Griekenland           | 15         | Zweden              | 24         |
| Hongarije             | 19         |                     | 23-28*     |
| IJsland               | 26         | Zwitserland         | 18         |
| Ierland               | 22         |                     | 16-19*     |
| Italië                | 17         | Turkije             | 16         |
|                       | 14-18*     | Verenigd Koninkrijk | 21         |
| Letland               | 23         |                     | 20-23*     |

\* Toegestane waarden hangen af van de plaatselijke wettelijke voorschriften of van de respectieve geografische situatie





## Voor een goede toekomst van uw product:

METTLER TOLEDO Service garandeert u jaren kwaliteit, meetprecisie en waardebehoud van dit product.

Informeer naar ons aantrekkelijk serviceaanbod.

[www.mt.com/service](http://www.mt.com/service)

Voor meer informatie

### Mettler-Toledo GmbH

Im Langacher 44  
8606 Greifensee, Switzerland  
[www.mt.com/contact](http://www.mt.com/contact)

Onder voorbehoud van technische wijzigingen.  
© Mettler-Toledo GmbH 06/2016  
30288737A nl

