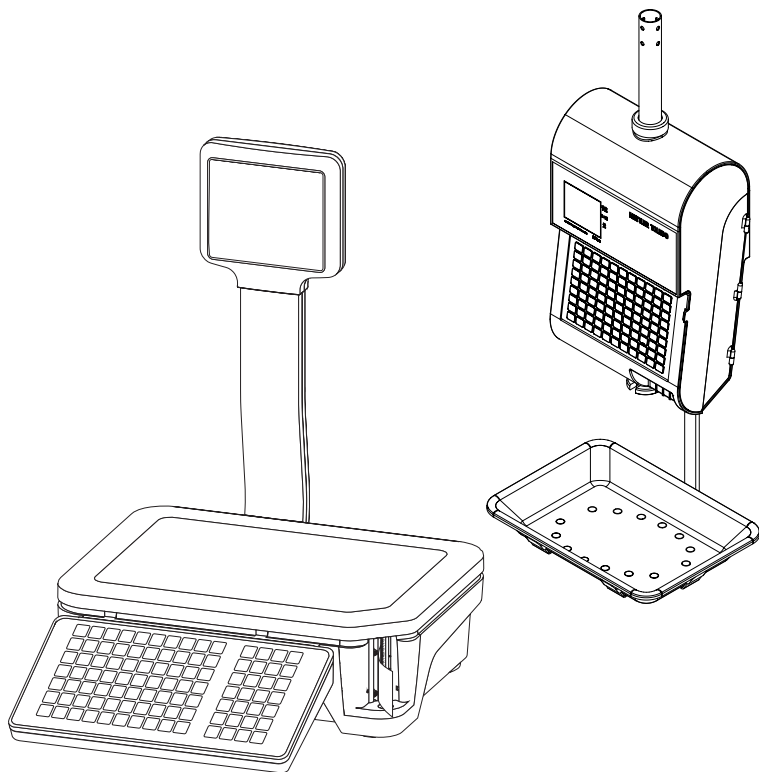


快速指南

bPlus 系列 零售电子秤



(苏)制 0000070 号



METTLER TOLEDO

1	新型零售电子秤	3
1.1	安全说明	3
1.2	其他相关文件	3
1.3	维护	3
1.4	预期用途	3
1.5	本用户手册中使用的惯例和符号	4
1.6	装置概述	5
1.6.1	显示屏	5
1.6.2	键盘	6
1.6.3	功能键	7
1.6.4	接口	8
1.7	合法交易	9
2	安装与设置	10
2.1	电子秤使用环境要求	10
2.2	电子秤调平*	10
2.3	安装立杆显示组件*	11
2.4	电子秤的设置*	12
2.5	插入打印纸	14
2.5.1	打印纸格式	14
2.5.2	装入标签纸卷	15
2.6	连接主电源	19
2.7	打开电源	19
2.8	关闭电源	19
2.9	重启	19
2.10	清洁	20
2.11	废弃处置	20
3	操作快速、简便	21
3.1	临时输入单价商品	21
3.2	使用 PLU	22
3.2.1	PLU 号调用商品	22
3.2.2	预置键调用商品	22
3.3	计数商品调用功能	23
3.4	容器的皮重	23
3.5	归零	24
4	技术规格	25
4.1	bPlus T2	25
4.2	bPlus H2	25
4.3	遵守	26
4.4	选装件/附件	26

1 新型零售电子秤

1.1 安全说明

基本安全要求

- 在使用电子秤之前请仔细阅读以下内容。
- 请严格遵守这些操作内容说明。
- 妥善存放此操作说明以供今后参考。
- 请勿让未经培训的人员操作或清洁电子秤。
- 请勿打开电子秤。
- 在清洁或维护电子秤之前请切记拔下电子秤外接电源插头，断开电源。

1.2 其他相关文件

关于全新零售电子秤的其他文档（例如，用户指南、产品样本），请参见以下网站：

<http://www.mt.com/retail-manuals>

1.3 维护

- 仅经授权人员可打开并维修电子秤。请联系您当地的销售代表。


1.4 预期用途

- 根据本手册将此电子秤仅用于称重场合。
- 此电子秤仅供室内使用。
- 超过技术规格要求的其他任何用途与操作均被视为非预期用途。

误用

- 请勿在工业及恶劣环境中使用此电子秤。

1.5 本用户手册中使用的惯例和符号

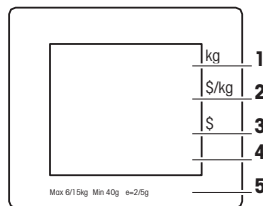
符号	描述
	警告用户在不遵守所指示的安全建议时导致死亡、严重受伤或材料损坏情形的安全标志。
i	让使用设备工作更轻松的一般信息。
C	配置管理要求和提示。
	操作的前提条件。
-	必须进行的个人操作。
1 2	必须按规定的顺序进行的操作顺序。
	操作或操作序列的结果。
[▶ 18]	交叉引用（示例：参考第 18 页）
系统重启	<ul style="list-style-type: none">秤显示屏上的消息菜单或子菜单名称
[保存价格]键	秤键盘上的预设键 [键盘 ▶ 第6页]
“取消”	菜单/子菜单中的设置

1.6 装置概述


1.6.1 显示屏

此显示屏如下（客户和操作员视角）：

- 1 重量显示
- 2 单价
- 3 价格
- 4 显示相关提示或状态信息的区域
- 5 计量信息



除显示重量与价格外，还可显示以下状态与指示信息：

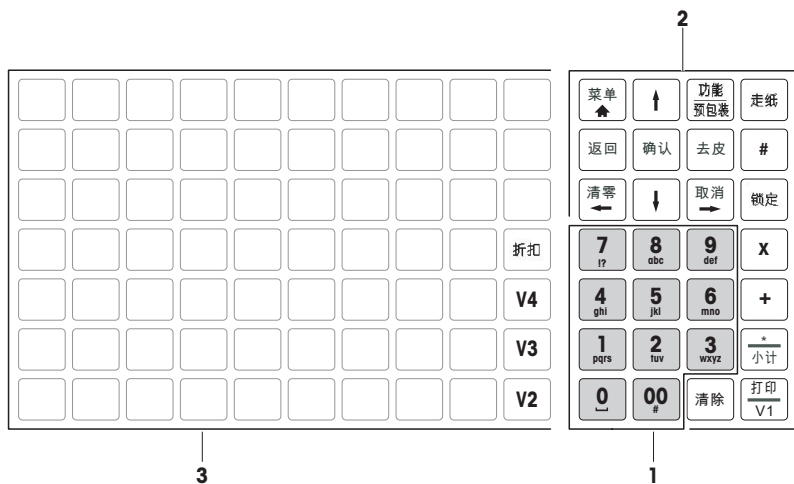
- >0<- 毛重0状态光标
- NET 净重
- 100g 每 100 g 的价格
- X 计数模式
- PLU 显示PLU 号
- FIX PLU 或皮重锁定
- LS 大货物称重模式
- ∨ 连接至主电源
-  网络/通信状态

1.6.2 键盘

键盘分为三个部分。

某些功能键除了具有主要功能外，还具有一个或多个辅助功能。

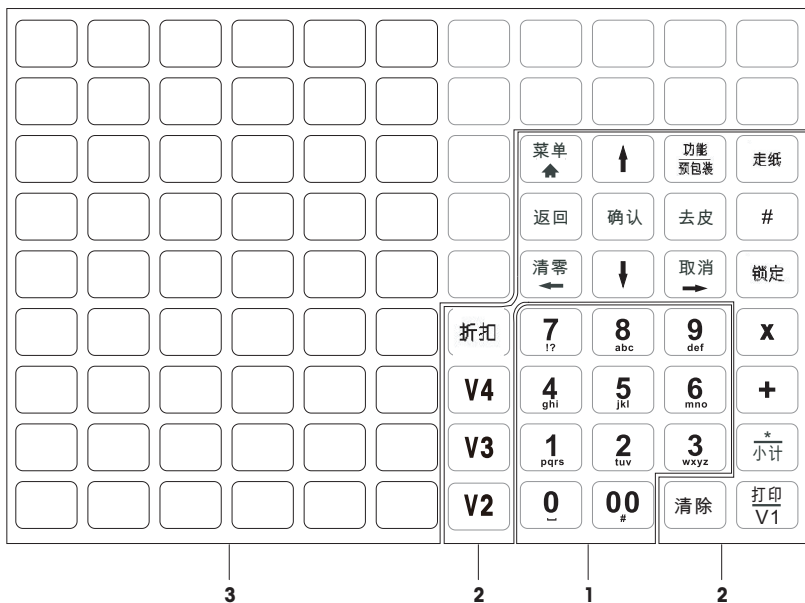
bPlus T2



1 数字键

3 预置键

2 功能键



1 数字键
2 功能键

3 预置键

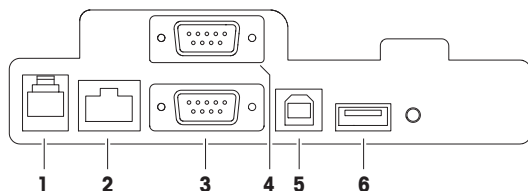
1.6.3 功能键

键	名称	功能
	菜单键	<ul style="list-style-type: none"> 进入菜单 按住或双击可快速返回称重模式
	返回键	返回上一级菜单
	清零键	归零
	左移键	左移
	向上箭头键	进入前一项
	'确认'键	确认选择
	向下箭头键	进入下一项
	功能键 预包装键	进入其他/收藏的预置键 按住可将当前模式转换为预包装模式（或返回）
	去皮键	去皮操作
	取消键	取消
	右移键	右移

走纸	走纸键	将纸张从打印机中送出
#	切换键	通过 PLU 号调用商品与直接输入单价模式之间进行切换
锁定	'FIX'键	锁定 PLU 或皮重
x	数量键	输入数量
+	加号键	输入商品个数
* 小计	* 键	对交易进行小计或完成结算
打印 V1	操作员键	通过操作员键 V1 确认交易，打印标签或完成交易。
清除	清除键	清除所有输入信息
V2	操作员键	V2 至 V4 操作员键位于左侧预置键面板
折扣	折扣键	进入百分数折扣或绝对值折扣

1.6.4 接口

以下接口位于电子秤的底部：



- | | | | |
|---|-----------------------|---|-----------------------|
| 1 | 钱箱接口 | 4 | RS-232/串口 B，用于扫描仪或计算机 |
| 2 | LAN，用于电子秤网络连接 | 5 | USB 从口，连接至计算机 |
| 3 | RS-232/串口 A，用于扫描仪或计算机 | 6 | USB，连接至 U 盘 |

1.7 合法交易

当电子秤用于贸易结算或受法律控制的应用时，必须根据当地的计量法规要求设置、验证电子秤，并进行铅封。确保满足所有相关法律要求是购买者的责任。因为计量验证要求因管辖区域而异，购买者若不熟悉计量验证要求应联系当地的计量管理机构。

对于在欧洲出售的商品，产品已经在生产地完成了验证过程。这些产品已密封，字模板包括补充的计量标记。可以立即投入使用。如果当地计量管理机构另有要求，其他标示也会张贴在设备上。

对于在其他地区售卖的产品，计量验证过程必须在使用地进行。

为防止有人篡改校准和计量设置，电子秤必须用纸或线铅封铅封好。

2 安装与设置

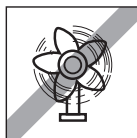
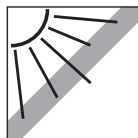
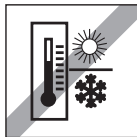
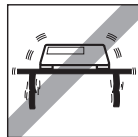
i 设置取决于具体设备类型（bPlus T2 或 bPlus H2）。

2.1 电子秤使用环境要求

合适的使用条件对准确称重十分重要。

理想的环境条件：

- 无冲击与振动
- 无过度温度波动
- 无阳光直射
- 无强风
- 选择平稳、无振动且水平度极佳的位置，用来放置电子秤。

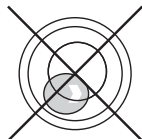
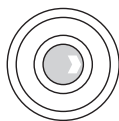


2.2 电子秤调平*

* 此功能仅在 bPlus T2 上可用。

仅当电子秤调节水平后才可提供准确的称重结果。电子秤配备了水平指示的水泡，易于对其进行水平调节。

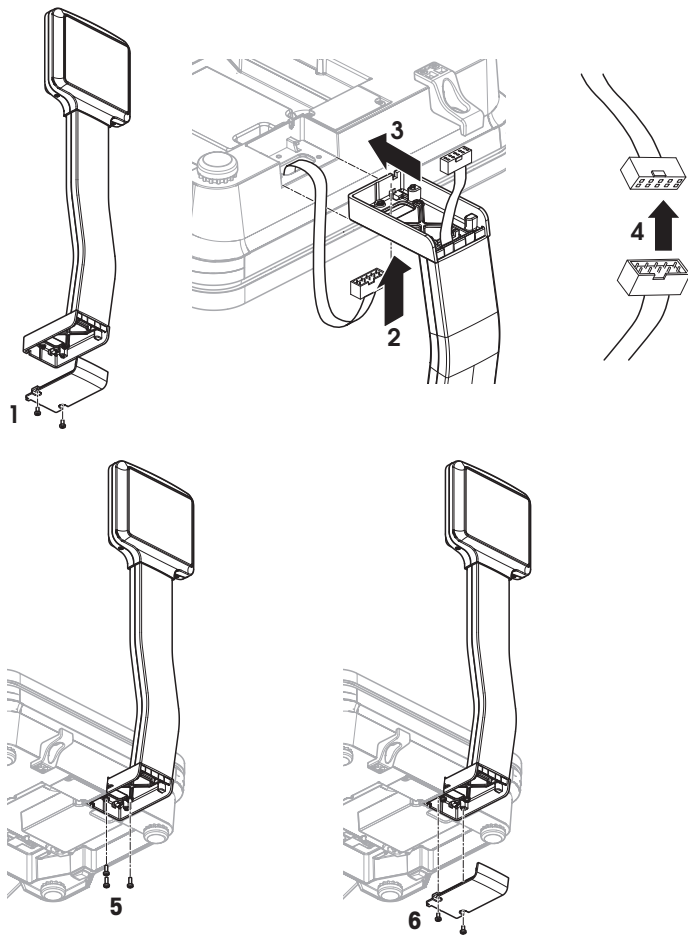
- 如需调节电子秤水平，请旋转电子秤的可调节秤脚，直至水平指示器中的气泡定位在内圈中间位置。



2.3 安装立杆显示组件*

* 立杆显示组件仅在 bPlus T2 上可用。

立杆显示组件是为了让操作者和客户看到显示的内容。



- 拆下秤盘并使电子秤朝下。
- 1 拧开立杆组件底部的 2 个螺丝并拆下盖板。
- 2 使电子秤的显示线束穿过支撑柱底部的开口。
- 3 将支撑柱放置于电子秤上，并将立杆组件尽可能的向电子秤方向推。
- 4 连接电子秤的线束与立杆组件显示线束。
- 5 用 3 个螺丝将立杆组件安装至电子秤上。
- 6 用 2 个螺丝紧固立杆组件底部的盖板。
- 7 将电子秤连同安装好的立杆组件转回正常位置。

2.4 电子秤的设置*

* 仅 bPlus H2 需要电子秤的设置。

准备工作

承重结构需由制造商/经销商售后服务人员与合格建造人员共同评估。



重要安全说明

未了解当地状况时，制造商/经销商对于将悬挂电子秤固定到悬吊装置或订制设计不承担任何责任。

制造商/经销商服务技术人员经过授权，可征求合格建造人员的批准。

安全预防措施



警告

重物坠落造成伤害风险

- 为防止作业期间发生事故，安装人员需要采取符合工业事故通用预防规定、所有其他有效的事故预防规定以及所有其他公认安全和职业药物相关规定的行动、指令和措施。

在天然石材或混凝土中安装，强度类别 C20/25

承重结构必须满足以下条件：

天花板厚度	65 mm
罗威套管中央距离 a_{eff}	80 mm
承重方向每根罗威套管最大承重能力	1 kN
每根罗威套管最小中央距离	50 mm
承重方向每根罗威套管最大承重能力	0.8 kN
缩减系数 K_0	$0.5 * (1 + a/a_{\text{eff}})$
锚定装置转矩	25 Nm

承重结构最大承重

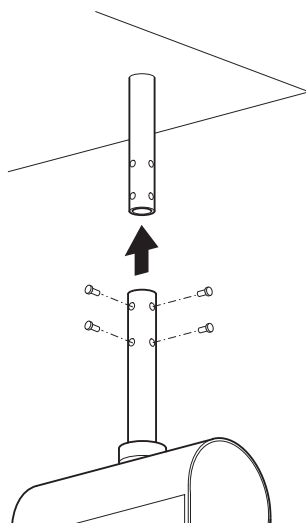
静载荷	25 kg (电子秤和悬吊装置)
活载荷	最大 15 kg

可选安装方法

- 使用悬吊装置安装
- 使用圆管安装到自有悬吊装置上

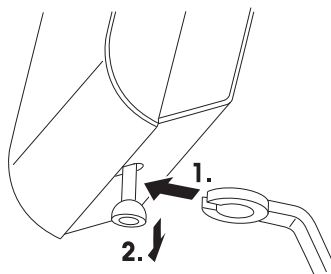
将电子秤固定到悬吊装置上

- 1 将悬吊装置安装到天花板上。
- 2 通过悬吊管从天花板上穿引电源线和接口线 (如有)。
- 3 如有需要, 将适配器推至矩形管上并使用 4 个螺丝固定。
- 4 将电源线和接口线 (如有) 穿过电子秤下外壳内侧管。
- 5 将电子秤管推入悬吊管或适配器并使用 4 个螺丝固定。



固定称重臂

- 将称重臂悬挂在电子秤上。

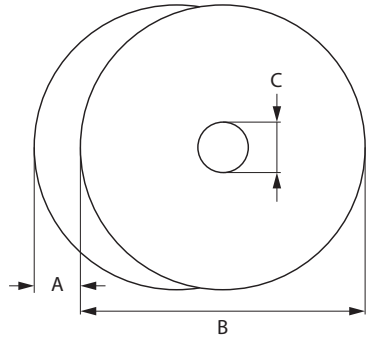


2.5 插入打印纸

2.5.1 打印纸格式

标签纸卷的尺寸必须如下所示：

- A** 最大 62 mm
- B** 最大 120 mm
- C** 最小 12 mm
(有轴芯时为 40 mm)



i 所用纸张（包括内衬纸）的厚度不得超过 0.12 mm。

请勿用力关上打印机盖，否则将损坏打印机。

打印纸的重量不得低于 48 g/m²，建议的重量为 55 g/m²。

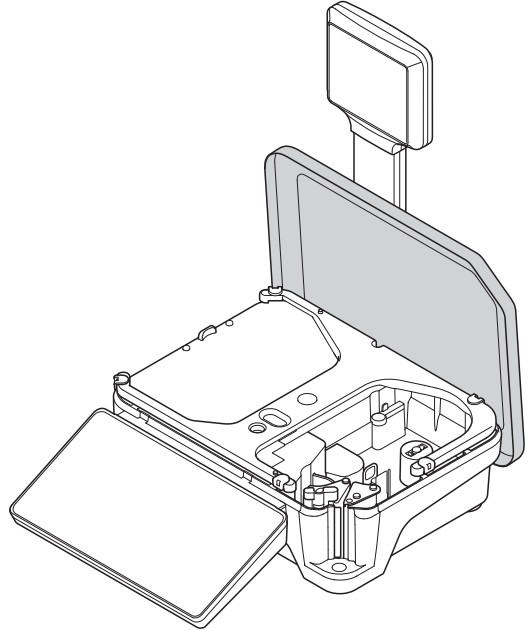
2.5.2 装入标签纸卷

i 装入纸取决于具体设备类型（bPlus T2 或 bPlus H2）。

bPlus T2

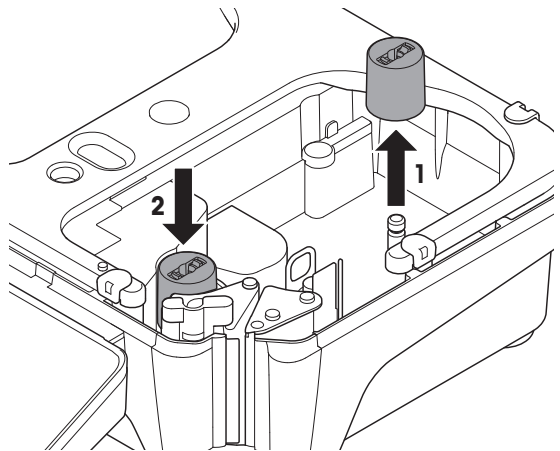
准备电子秤

- 掀开电子秤的秤盘。



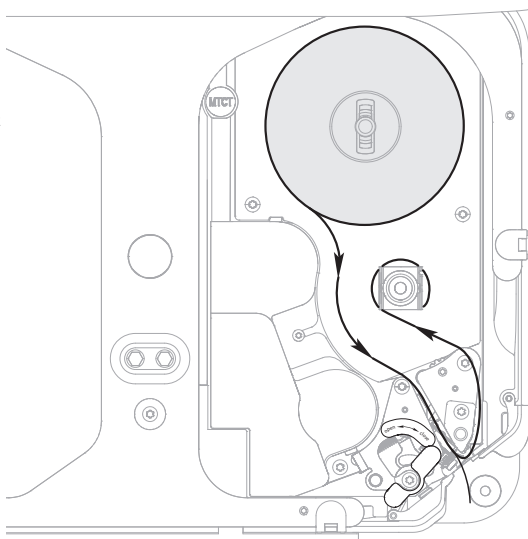
对于内直径小于 40 mm 的标签纸

- 1 从轴芯中拉出轴芯适配器 (1)。
- 2 将轴芯适配器推入存放位置 (2)。



装入标签纸卷

- 1 确保打印机绿色把手在“打开”位置。
- 2 将标签卷装入轴芯上。
- 3 将标签纸基纸上前 20 cm 的标签去除。
- 4 如电子秤底部所示引导说明，安装打印衬纸通过撕纸排，绕到收纸轴上。
- 5 将标签纸基纸绕到回卷轴上。
- 6 关闭打印机绿色把手。
- 7 盖上电子秤的秤盘。

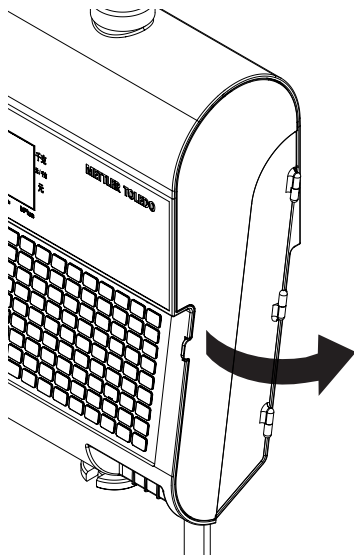


i 对于无基纸的标签：从标签卷拉出约 15 cm 的标签。引导标签通过撕纸排，从电子秤导出。
请勿使用回卷轴。

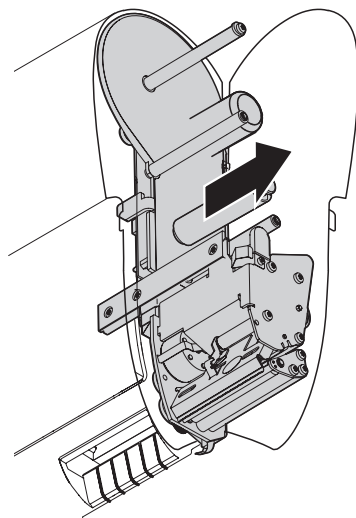
bPlus H2

准备电子秤

- 1 打开打印机门。

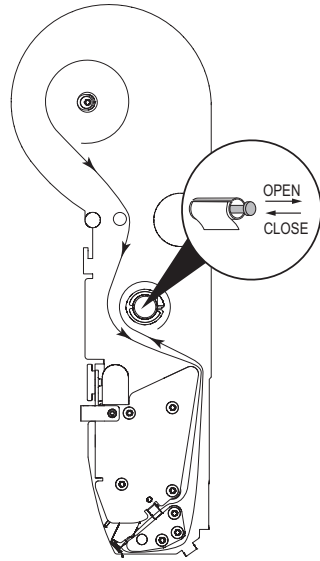


- 2 从外壳中拉出打印机。



装入标签纸卷

- 1 将标签卷装入轴芯上。
- 2 将标签纸基纸上前 20 cm 的标签去除。
- 3 如电子秤底部所示引导说明，安装打印衬纸通过撕纸排，绕到收纸轴上。
- 4 将标签纸基纸绕到回卷轴上。
- 5 将打印机推入外壳中。
- 6 关闭打印机门。



- i** 对于无基纸的标签：从标签卷拉出约 15 cm 的标签。引导标签通过撕纸排，从电子秤导出。
请勿使用回卷轴。

2.6 连接主电源



⚠ 危险

触电危险

- 1 仅可将设备连接至具有正确接地的插座上。
 - 2 仅可使用随设备附带的电源线。
 - 3 使用的电源插座应易于操作，且所在位置与设备间的距离不超过电源线长度。
 - 4 请勿移除接地插头。
-
- 1 将随附的电源线连接至电子秤底部的电源连接插座上。
 - 2 将电源插头插入正确接地的插座。



2.7 打开电源

- 通过电子秤左下部的电源开关打开电子秤。
- ⇒ 在打开电子秤后，电子秤会短时进行显示测试。所有区域与状态指示灯将短时亮起。
- ⇒ 显示GEO（国家地理位置调节因子）值与软件版本。
- ⇒ 当重量显示出现时，电子秤可开始工作。

i 如果设置了屏保等节能功能，显示屏会在 1 分钟后自动关闭。

2.8 关闭电源

- 通过电子秤左下部的电源开关关闭电子秤。

i 如需备份数据，关闭电子秤的过程可能需要更多时间。

2.9 重启

- 按下电子秤左下部的开关直至显示**系统重启**的信息。

2.10 清洁



⚠ 小心

防止损坏设备

- 1 在清洁前请关闭电源并从外部电源插座拔下插头。
- 2 请勿打开设备
- 3 确保设备内无液体流入。
- 4 请勿使用擦洗粉或塑料溶解清洁剂来清洁设备。

- 1 拿下称重秤盘并用市售家用洗涤剂来清洁。
- 2 如果设备较脏，请用湿布清洁其表面，此湿布需在含有温和洗涤液的水中浸润并充分拧干。

2.11 废弃处置

根据有关废弃电气和电子设备 (WEEE) 的欧盟指令 2002/96 EC 的要求，该设备不得与生活垃圾共同处置。这也适用于欧盟以外的国家，同时须遵守各个国家的相关法规。



- 请根据当地有关单独收集废弃电气和电子设备法规来处置该产品。

如您有任何疑问，请联系相关部门或向您销售该设备的经销商。

如果该设备转用在其他方面（如用于其他私人或商业/工业用途），该法规也将同样适用。

感谢您为保护环境做出的努力。

3 操作快速、简便

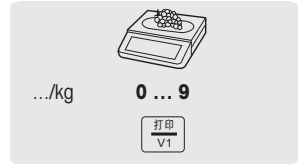
i 本章所描述的操作对应仅一位操作员使用的情况。

对于 bPlus T2 和 bPlus H2，所有以下程序均相同。图中所示为 bPlus T2 设备。

3.1 临时输入单价商品

您可以立即将电子秤用于称重与销售商品，无需事先配置。

- 1 如果显示 **输入 PLU 号**，请按下切换键 [#]。
⇒ 显示 **直接输入价格**。
- 2 将物品放置在秤盘上。
- 3 使用数字键输入单价（价格/kg）。
- 4 按下操作员键确认输入的信息。
⇒ 打印出价签。
- 5 撕下价签。



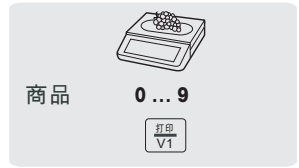
i 与平常一样输入无小数点的价格，但保留所有小数点位置。

3.2 使用 PLU

3.2.1 PLU 号调用商品

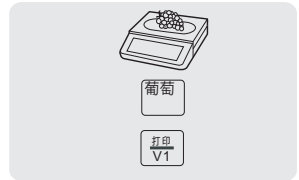
- 1 如果显示 **直接输入价格**，请按切换键 [#]。
⇒ 显示 **输入 PLU 号**。
- 2 将物品放置在秤盘上。
- 3 输入相应的 PLU 号。
⇒ 单价与商品名称将出现在显示屏上。
- 4 按下操作员键确认输入的信息。
⇒ 打印出价签。
- 5 撕下价签。

I 如果您在按下操作员键进行确认之前发现输入了错误的 PLU 号，您可以通过清除键来清除，然后再输入正确的 PLU 号。



3.2.2 预置键调用商品

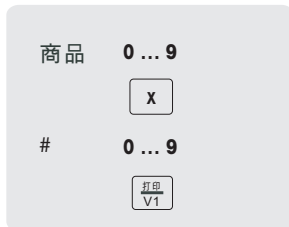
- 1 将物品放置在秤盘上。
- 2 按下相关的预置键。
⇒ 单价与商品名称将出现在显示屏上。
- 3 按下操作员键确认输入的信息。
⇒ 打印出价签。
- 4 撕下价签。



3.3 计数商品调用功能

利用多数量输入功能，您可以输入某个 PLU 的数量。

- 1 如果显示 **直接输入价格**，请按切换键 [#]。
⇒ 显示 **输入 PLU 号**。
- 2 输入商品的 PLU 编号。
⇒ 单价与商品名称将出现在显示屏上。
- 3 按下 X 键，启用多数量输入功能。
- 4 输入商品数量。
- 5 按下操作员键确认输入的信息。
⇒ 打印出标签且输入数量功能结束。
- 6 撕下价签。

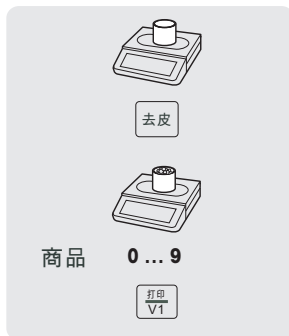


3.4 容器的皮重

i 该功能取决于电子秤的计量法规要求。

如果您将商品放在容器中或顾客自带容器，皮重功能可确保仅对放置在容器内的商品进行称重和交易。

- 1 将空容器放置在秤盘上。
- 2 按下去皮键。
⇒ 电子秤已去皮。
⇒ 重量显示为 0.000 kg，净重 (NET) 符号出现。
⇒ 皮重值显示在显示屏的底部。
- 3 将待称重的商品放入容器中。
- 4 输入 PLU 号调用该商品的 PLU，或直接输入单价。
- 5 按下操作员键确认输入的信息。
⇒ 打印出价签。
- 6 撕下价签。



3.5 归零

i 该功能取决于电子秤的计量法规要求。

称重盘上的污渍或其它外部影响，未加载重量的电子秤的重量显示可能不再为 0.000 kg。在这种情况下，必须将电子秤清零。

- 按下清零键。
- ⇒ 重量显示将归零。



4 技术规格

4.1 bPlus T2

准确度等级



容量

最大称量Max = 3/6 kg, 最小称量 Min = 20g,
检定分度值e = 1/2 g

最大称量Max = 6/15 kg, 最小称量 Min = 40g,
检定分度值e = 2/5 g

最大称量Max = 15/30 kg, 最小称量 Min = 100g,
检定分度值e = 5/10 g

显示屏

重量显示

6 位数

单价显示

6 位数

总价

7 位数

皮重

5 位数

环境条件

工作温度

-10°C 至 +40°C

存放温度

-10°C 至 +50°C

湿度

相对湿度 85%, 无冷凝现象

电气规格

电源连接

交流电 100–240 V, 50 / 60 Hz, 1.6 A

4.2 bPlus H2

准确度等级



容量

最大称量Max = 6/15 kg, 最小称量 Min = 40g,
检定分度值e = 2/5 g

最大称量Max = 15/30 kg, 最小称量 Min = 100g,
检定分度值e = 5/10 g

显示屏

重量显示

6 位数

单价显示

6 位数

总价

7 位数

皮重

5 位数

环境条件

工作温度

-10°C 至 +40°C

存放温度

-10°C 至 +50°C

湿度

相对湿度 85%, 无冷凝现象

电气规格

电源连接

交流电 100–240 V, 50 / 60 Hz, 1.6 A

悬吊

长度	223 mm
外径	36 mm
螺丝孔径	8 x 7 mm

4.3 遵守


遵守产品相应标记所符合的标准。

该产品符合 EMC 指令 2014/30/EC、低电压指令 2014/35/EC 和非自动衡器指令 2014/31/EC。完整的符合性声明位于



<http://www.mt.com/retail-manuals>

4.4 选装件/附件

 如果您想在电子秤上安装选装件/附件，请联系您的销售代表。

www.mt.com/retail

更多信息

梅特勒-托利多（常州）测量技术有限公司
地址：江苏省常州市新北区太湖西路111号
电话：0519-86642040（总机）
传真：0519-86641991
邮编：213125
网址：<http://www.mt.com> E-mail:ad@mt.com
保留技术修改权。
© Mettler-Toledo GmbH 10/2016
30217471C zh
型批证书号：2015F255-32
执行标准：GB/T 7722-2005



30217471