

Ergonomisch und platzsparend Mehr Verkaufsfläche fürs Sortiment



Brillante Displays

Übersichtlich und gut lesbar: Kunden- und Bedienanzeige der bC-H22 verfügen über eine blendfreie, entspiegelte Displayoberfläche mit großem Ablesewinkel. Die einstellbare Hintergrundbeleuchtung sichert eine kontrastreiche Darstellung auch bei ungünstigen Lichtverhältnissen.



Einfacher Papierwechsel

Die herausziehbare Druckereinheit sichert einen einfachen und schnellen Papierwechsel, der Druckkopf ist für das Reinigen leicht zugänglich. Die Papierausgabe für Bons und Etiketten erfolgt unter Schulterhöhe und verhindert somit nasse Ärmel durch zurücklaufendes Wasser während der Bedienung.



Schnelle Bedienbarkeit

Die Hängewaage bC-H22 bietet mit der bewährten METTLER TOLEDO Light-Touch-Tastatur höchsten Bedienkomfort. Die Tastatur ist abnehmbar, einfach zu reinigen – und die frei konfigurierbaren Tastenfelder lassen sich leicht und bequem individuell beschriften.



Gezielte Verkaufsförderung

Nutzen Sie das Waagengehäuse für Ihre Werbeaktionen: Bilder und Werbebotschaften lassen sich mit den im Lieferumfang enthaltenen Magneten ganz einfach kundenseitig auf dem Waagengehäuse anbringen. So setzen Sie Ihre Angebote richtig in Szene!



Kompaktes Gehäuse

Alle Schnittstellen und Anschlüsse sowie die Antennen der optional erhältlichen WiFi-Einheit für eine drahtlose Waagenvernetzung sind unter der leicht abnehmbaren ABS-Kunststoffabdeckung sicher gegen Verschmutzung und Beschädigung geschützt.



Hängewaage bC-H22

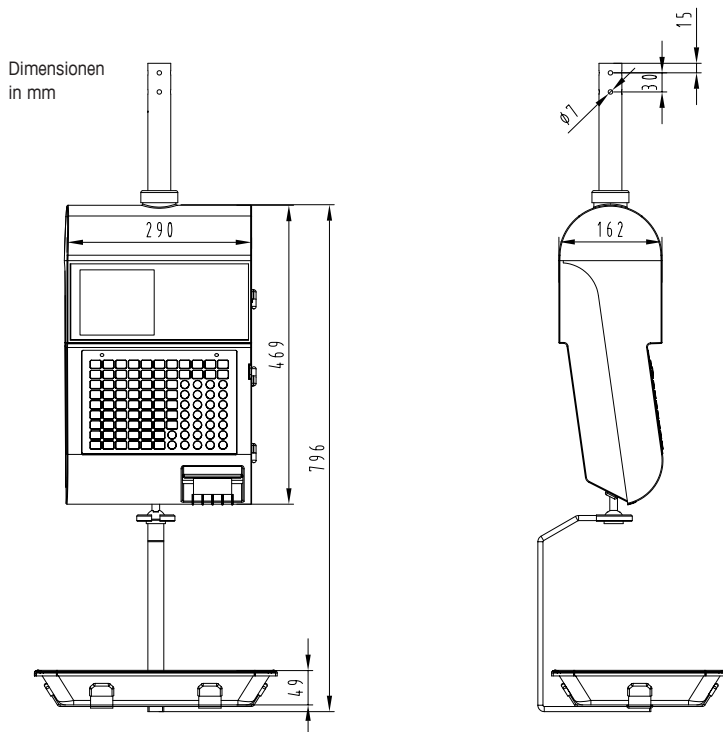
Professionelle Hängewaage in schlanker Bauform

Die METTLER TOLEDO Hängewaage bC-H22 ist die klassische Wägelösung für den Fischverkauf sowie für Verkaufsstände, an denen wenig Platz zur Präsentation des Frischesortiments zur Verfügung steht. Dank der Hängerausführung und des strapazierfähigen ABS-Kunststoffgehäuses ist die Elektronik der Waage bestens gegen Spritzwasser, Säuren, Salze und Fette geschützt. Wichtig fürs erfolgreiche Verkaufsgespräch: Die schlanke Gehäuseform erzeugt keine Sichtbarriere und erlaubt somit jederzeit den Blickkontakt zum Kunden. Die Hängewaage bC-H22 verfügt standardmäßig über einen Etikettendrucker für Bons, Endlosetiketten oder Etiketten und ist mit allen Modellen der METTLER TOLEDO Waagenfamilie bC vernetzbar.

METTLER TOLEDO

Taktile Ladenwaagen bC
Hängewaage bC-H22

Robust und leistungsstark – für professionelle Ansprüche
Platzsparende Hängeausführung – schafft Raum für mehr Verkaufsfläche
Kompatibel zur Waagenfamilie bC – zukunftssichere Investition
Bon- und Etikettendrucker serienmäßig – vielseitig einsetzbar



Display
 Hochauflösendes hinterleuchtetes LCD
 Gewicht: 5 Stellen
 Tara: 5 Stellen
 Grundpreis: 7 Stellen
 Gesamtpreis: 7 Stellen
 Textzeile: 16 alphanumerische Zeichen
 240 x 240 Dot-Matrix-Display (optional)

Funktionen
 Bedienfunktion, Kassenfunktion, Inventurfunktion, Großmengenverkäufe, Selbstbedienung und Trainingsfunktion, Bedienfunktion mit Bon, Etikett, Etikett und Totaletikett, selbstklebende Summenbons.

Tastatur
 Patentierte Light-Touch-Tastatur
 99 Tasten gesamt, 30 Funktionstasten
 69 frei programmierbare Fixtasten
 Leichte Pflege durch patentierte, abnehmbare Light-Touch-Tastatur

Drucker
 2-Zoll-Druckkopf für Bon-/Etikettendruck
 Thermischer Drucker 125 mm/sec, Logodruck auf Bon und Etikett,
 10 frei definierbare Etiketten, große Anzahl vordefinierter Etiketten

Schnittstellen
 RJ45, Ethernet TCP/IP
 2 serielle Schnittstellen
 RJ11-Anschluss für Kassenschublade
 1 USB-Port
 Option: Integriertes WLAN IEEE802.11b/g

Datenspeicher
 4 MB Anwendungsspeicher, genügt höchsten Anforderungen an
 Schnelligkeit
 3 MB Datenspeicher mit zusätzlicher Erweiterungsmöglichkeit auf bis
 zu maximal 8 Mbyte

Sicherheit
 Passwort-Login von Mitarbeitern
 Elektronisches Journal
 Preisänderungen und Verkaufsreports durch Pin Codes geschützt

Berichtswesen
 Anpassbare tägliche Reports
 Reporting auf zwei Umsatzstufen
 Elektronisches Journal
 Reports pro Mitarbeiter, Abteilung, Kategorie, Artikel, Preis, Umsatz-
 bericht für spezifisch definierte Zeiträume

Wägebereich	15 kg	6/15 kg	12 kg
Teilung	5 g	2/5 g	2 g
Mindestlast*	100 g	40 g	40 g

Automatische Nullstellung
 * EG: Abdruck unter Mindestlast möglich, jedoch nicht bei Preisauszeichnung.

www.mt.com/retail

Mehr Informationen



Qualitätszertifikat ISO 9001
 Umweltzertifikat ISO 14001
 Conformité Européenne
 Weltweiter Service

Technische Änderungen vorbehalten
 © 10/2009 Mettler-Toledo AG
 Gedruckt in Deutschland 22020760
 Global MarCom Schweiz