

Эффективные весы с сенсорным экраном

Быстрые, понятные, функциональные



FreshBase U2

Широкие функциональные возможности, впечатляющее соотношение цены и качества: FreshBase – это новая линейка весов для розничных продавцов продуктов питания, намеревающихся освоить современный класс высокоэффективных и удобных весов с сенсорным экраном.

Интуитивно понятный интерфейс пользователя на основе сенсорного экрана и поддержка различных режимов взвешивания позволяют использовать весы FreshBase на торговом прилавке, в отделе самообслуживания или на участке фасовки продуктов. Будь это отдел супермаркета, гастроном на углу или мясная лавка – весы FreshBase в прочном корпусе обеспечивают удобное и эффективное выполнение операций взвешивания при минимальном расходе энергии.

Серия FreshBase

Простота, надежность, функциональность

Быстрое и точное взвешивание на торговом прилавке: прочность конструкции, надежность и удобство в эксплуатации будут день за днем радовать персонал, работающий с весами FreshBase. Пошаговые инструкции на удобном сенсорном экране направляют действия пользователя в течение всего процесса взвешивания.

Приобретение весов FreshBase – это хорошо продуманное инвестиционное решение, отвечающее требованиям завтрашнего дня. Прочная конструкция и высококачественные компоненты гарантируют постоянную готовность весов к работе и длительный срок службы весов даже в условиях интенсивной эксплуатации. Использование технологии встроенных систем обеспечивает впечатляющую экономичность энергопотребления, исключительную устойчивость системы и высокую скорость вычислений.

Прочная конструкция



Литой алюминиевый корпус обеспечивает высокую прочность. Весы FreshBase исключительно устойчивы к воздействию кислот, жиров и механических нагрузок. На терминале и корпусе, изготовленном из пластика АБС, практически не видны царапины и задиры от острых предметов. Этикетки легко удаляются с поверхности, что особенно важно при использовании весов в отделах самообслуживания.

Удобство в работе



Интуитивно понятное меню на сенсорном экране FreshBase особенно удобно благодаря дополнительным интерактивным функциям. Новые работники полностью осваивают работу с весами после краткого ознакомительного периода и не нуждаются в какой-либо помощи или дополнительном обучении.

Обширный набор функций



Если требуется обеспечить прослеживаемость, прием оплаты с банковских карт или дополнительную пересылку чеков: пользователи FreshBase получают в свое распоряжение множество полезных функций, встроенных в программное обеспечение METTLER TOLEDO для розничной торговли. Весы FreshBase полностью совместимы с существующими средствами интеграции и системами управления запасами.

Работа не в тягость

Быстрые и точные операции, не вызывающие утомления: работник может настроить регулируемый дисплей с антибликовым покрытием по своим индивидуальным требованиям. Емкостный сенсорный экран с малым временем отклика позволяет вводить все данные быстро и без задержек.

Удобство очистки

Сенсорный экран и дисплей покупателя не имеют открытых элементов, выступов или впадин. Грузоприемную платформу из нержавеющей стали можно протереть одним движением. Удобный доступ к печатающей головке упрощает ее очистку. Все это позволяет быстро и вместе с тем тщательно выполнять ежедневную очистку весов.

Приятное впечатление от покупки

Вес и стоимость товара – с одного взгляда: 7-дюймовый цветной дисплей покупателя со светодиодной подсветкой не бликует и обладает широкими углами обзора, превосходной яркостью и контрастностью, обеспечивая идеальные условия для считывания информации. Это способствует созданию доверия со стороны покупателей.



Надежная защита

Защита от грязи, воды и механических повреждений: все электрические разъемы установлены в нижней части корпуса весов и хорошо защищены. Там же находится выключатель питания, что исключает возможность случайного выключения. Встроенная антенна адаптера беспроводной сети позволяет подключаться к локальной сети без дополнительных интерфейсных кабелей.



Быстрая замена бумажного рулона

Важно в часы пик: процедура замены бумажного рулона упрощена до предела, а это значит, что покупателям не придется ждать ни минуты. Принтер этикеток с высокой скоростью печатает информацию обо всех покупках на бумажной ленте шириной в два дюйма. Использование рулонов этикеток или бумажных рулонов диаметром до 120 мм позволяет реже производить замену.

Дополнительная информация:

► www.mt.com/retail-fb

FreshBase – эффективное взвешивание на весах с сенсорным экраном

- Удобство сенсорного экрана плюс высокоэффективные режимы взвешивания
- Ускорение процессов благодаря интерактивным пошаговым инструкциям на дисплее
- Высокая функциональность и надежность программного обеспечения METTLER TOLEDO
- Простое сопряжение с существующими процессами, системами и оборудованием
- Green MT: энергосберегающая и ресурсно-эффективная технология
- Высококачественные компоненты, обеспечивающие длительный срок службы



Технические характеристики весов серии FreshBase



Технические характеристики

- Сенсорный экран с диагональю 25,6 см (10,1 дюйма), высокая яркость и контрастность благодаря светодиодной подсветке
- Разрешение экрана: 1280 x 800 пикселей
- Регулировка угла наклона (плавная)

Дисплей покупателя

- Экран с диагональю 17,78 см (7 дюймов), высокая яркость и контрастность благодаря светодиодной подсветке
- Разрешение экрана: 800 x 480 пикселей

Термопринтер

- Печать чеков, этикеток с подложкой и без нее
- Скорость печати: до 125 мм/с
- Разрешение печати: 8 точек/мм
- Рулон этикеток и этикеток без подложки: 65 мм
- Ширина печати: 56 мм
- Диаметр рулона: не более 120 мм

Процессор

- ARM® Freescale™ 1,0 Гц

Память

- 1 Гб DRAM
- 8 Гб flash

Интерфейсы и протоколы

- Интерфейс Ethernet (10 / 100)
- Два последовательных порта RS232
- Интерфейс RJ11 для управления денежным ящиком
- Три порта USB 2.0
- Один порт USB OTG
- Встроенный адаптер беспроводных сетей для передачи данных по стандарту IEEE 802.11 b/g/n
- Аудио выход

Операционная система

- Встроенная MT Smart OS

Электропитание

- 100-240 В перем. тока, 50/60 Гц

Средняя потребляемая мощность

- В процессе работы: ~ 10 Вт

Корпус

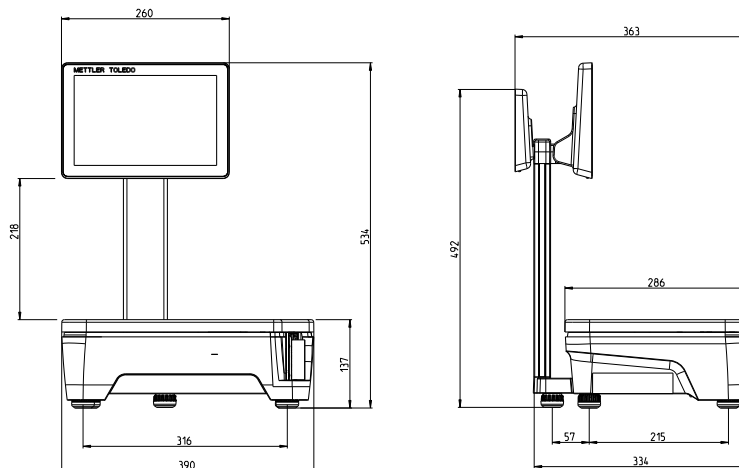
- Высокопрочный литой алюминиевый корпус
- Ударопрочный корпус из пластика АБС
- Покрытие корпуса, предотвращающее прилипание

Цвет корпуса

- Черный (RAL 9005)

Диапазон взвешивания	3 кг / 6 кг	6 кг / 15 кг	15 кг / 30 кг
Дискретность	1 г / 3 г	2 г / 5 г	5 г / 10 г
Наименьший предел взвешивания	20 г	40 г	100 г

ARM® – товарный знак компании ARM Limited, зарегистрированный в ЕС и других странах.
Freescale™ – товарный знак Freescale Semiconductor Inc., зарегистрированный в США и других странах.



Все размеры – в миллиметрах.

Модель U2 серии Fresh Base – это идеальный выбор для тех, кто хочет начать использовать весы МЕТТЛЕР ТОЛЕДО с удобным сенсорным экраном. В состав серии весов FreshBase входит широкий ряд моделей, различающихся по конфигурации и конструкции, оснащенных сенсорными экранами и предназначенных для использования на торговых прилавках, в отделах самообслуживания или на участках фасовки продуктов.

МЕТТЛЕР ТОЛЕДО СНГ

101000, Россия, Москва,
Сретенский б-р, 6/1, офис 6
Тел.: +7 (495) 777-70-77
E-mail: inforus@mtf.com

Сертификат управления качеством ISO 9001
Сертификат экологического менеджмента ISO14001
Глобальный сервис

Возможны технические изменения
© МЕТТЛЕР ТОЛЕДО 2018

www.mt.com

Дополнительная информация

