

# InFit 761e/InFit 764e

## Support à immersion



**METTLER TOLEDO**

© Toute reproduction de ces instructions d'utilisation, même partielle, est interdite. Sans l'autorisation écrite de la maison Mettler-Toledo GmbH, Process Analytics, CH- 8902 Urdorf, Suisse, aucune forme de reproduction, de traitement, de photocopie et de diffusion par système électronique d'une partie des présentes Instructions d'utilisation, en particulier sous forme de photocopies, photos, procédé magnétique ou autres procédés d'enregistrement n'est autorisée.

# **InFit 761e/InFit 764e**

## **Support à immersion**

### **Manuel d'instruction**

InFit et InPro sont des marques commerciales du groupe METTLER TOLEDO.  
Toutes les autres marques déposées sont la propriété de leurs propriétaires respectifs.

## Utilisation des présentes instructions d'utilisation

Les présentes instructions d'utilisation font partie constituante des supports InFit™ 761/4e et contiennent des consignes et des instructions importantes pour la sécurité et l'exploitation.

Il est indispensable que toutes les personnes qui sont appelées à travailler sur et avec les supports InFit 761/4e aient lu auparavant et compris tous les chapitres essentiels concernant leur activité.

Avant l'utilisation du support, lisez attentivement les présentes instructions d'utilisation. Conserver ce document à proximité immédiate de l'appareil, permettant ainsi sa consultation ultérieure par l'utilisateur.



**Attention !** Consulter d'abord les chapitres 1 « Introduction » et 2 « Remarques importantes » !

### Utilisation de mises en garde et de symboles



**Danger !** Avertissement d'un danger susceptible d'entraîner de lourds dégâts matériels, des blessures graves, voire la mort de personnes.



**Prudence !** Mise en garde contre une situation potentiellement dangereuse susceptible d'entraîner des blessures légères et/ou des dégâts matériels.



**Indication :** Information relative à des exigences techniques. Son non-respect peut causer des pannes, un défaut de rentabilité et d'éventuelles pertes de production.

### Notions

La désignation générale Série InFit 761/4e figurant dans les présentes instructions d'utilisation concerne :

- **InFit 761e** – supports à immersion InFit 761e pour électrodes pH/Redox avec électrolyte gélifié ou polymère, sondes de turbidité et de conductivité, O<sub>2</sub>, CO<sub>2</sub> (à diamètre de 12 mm, comportant un filetage Pg 13.5).
- **InFit 764e** – pour électrodes pressurisables pH/Redox avec électrolyte liquide (par Ex InPro™ 2000 (i)).

## Table des matières

	Page
Utilisation des présentes instructions d'utilisation.....	4
1 Introduction .....	8
1.1 Déclaration de conformité/expertise de modèle type .....	8
1.2 Désignation des supports .....	9
1.3 Principes fondamentaux .....	10
1.4 Responsabilités, mesures organisationnelles .....	10
1.4.1 Devoirs de l'exploitant .....	10
1.4.2 Devoirs du personnel.....	10
1.4.3 Choix et qualification du personnel – devoirs fondamentaux.....	11
1.5 Risques spécifiques au produit .....	11
1.5.1 Dépose de l'électrode/sonde .....	11
1.5.2 Manipulations et travaux d'entretien au support .....	12
1.5.3 Supports en plastique .....	12
1.5.4 Installation dans systèmes sous pression .....	12
1.5.5 Installation dans zones à risque d'explosion .....	13
1.6 Risques résiduels.....	14
1.6.1 Raccordements inétanches .....	14
1.6.2 Résidus de milieu .....	14
1.6.3 Protection thermique .....	14
1.6.4 Impacts.....	14
1.7 Mesures à prendre en cas d'urgence .....	14
1.8 Mesures de sécurité .....	14
1.9 Modifications.....	15
2 Remarques importantes .....	15
2.1 Remarques concernant le mode d'emploi .....	15
2.2 Utilisation prévue .....	16
2.3 Consignes de sécurité.....	16
2.4 Mise au rebut du support .....	17
2.5 Utilisation dans les zones classées Ex.....	18
2.6 Classification Ex ATEX/IECEX/UKCA .....	18
2.6.1 Introduction .....	18
2.6.2 Conditions spéciales.....	19
2.7 Classification Ex Homologation FM .....	20
2.7.1 Introduction .....	20
2.7.2 Normes appliquées :.....	20
2.7.3 Normes appliquées .....	21
2.8 Instructions d'hygiène.....	21

	Page
3	Description du produit ..... 22
3.1	Ampleur de la livraison ..... 22
3.2	Emballage..... 22
3.3	Contrôle de la livraison ..... 22
3.4	Description du produit ..... 23
3.5	Description du fonctionnement ..... 28
4	Installation et mise en service ..... 29
4.1	Préparation de l'installation ..... 29
4.2	Travaux de pose et d'installation ..... 30
4.2.1	Pose du support..... 30
4.2.1.1	Montage sur manchon ..... 31
4.2.1.2	Montage sur brides ..... 31
4.2.1.3	Pose sur filetage extérieur NPT ..... 31
4.2.1.4	Pose sur raccord à bride Tri-Clamp et Varivent ..... 32
4.2.1.5	Installation avec filetage NPSM ..... 32
4.2.2	Pose d'une électrode/d'une sonde ..... 32
4.2.2.1	InFit 761e ..... 32
4.2.2.2	InFit 764e ..... 33
4.3	Mise en service du support..... 35
4.4	Travaux de dépose ..... 36
4.4.1	Dépose du support ..... 36
4.4.2	Dépose de l'électrode/sonde ..... 36
4.5	Stérilisation ..... 38
5	Exploitation ..... 39
5.1	Consignes importantes concernant l'exploitation journalière ..... 39
5.2	Contrôles à effectuer en exploitation journalière..... 39
5.3	Nettoyage de l'électrode/sonde ..... 39
5.4	Étalonnage du système de mesure..... 40
6	Entretien ..... 40
6.1	Consignes importantes concernant l'entretien ..... 40
6.2	Remplissage d'électrolyte de référence..... 41
6.3	Remplacement de joints en contact avec le milieu ..... 41
7	Dépannage..... 43

	Page
8	Caractéristiques des produits ..... 44
8.1	Spécifications techniques ..... 44
8.1.1	Spécifications techniques InFit 761e ..... 44
8.1.2	Spécifications techniques InFit 764e ..... 46
8.2	Pièces de rechange et accessoires ..... 47
9	Conditions de garantie ..... 50
10	Mise hors service, entreposage, évacuation..... 51
10.1	Mise hors service ..... 51
10.1.1	Procéder selon le Chapitre 4.4 «Travaux de dépose» ..... 51
10.1.2	Réparation..... 51
10.2	Entreposage ..... 51
10.3	Protection de l'environnement..... 51
11	Annexe..... 52
11.1	Electrodes/capteurs adéquats ..... 52
11.2	Description du produit (liste) ..... 54

# 1 Introduction

- Les supports InFit 761/4e sont fiables et ont été testés par METTLER TOLEDO et sont livrés prêts à monter.
- Avant la mise en service du support, il convient de lire attentivement les instructions d'utilisation et de respecter les consignes de sécurité et mises en garde qui y figurent.

## **En complément aux présentes instructions d'utilisation, veuillez respecter :**

- Toutes les prescriptions de sécurité locales ;
- Toutes les consignes et mises en garde figurant dans les publications relatives aux produits utilisés avec le support (électrodes, capteurs, etc.) ;
- Toutes les prescriptions de sécurité de l'installation dans laquelle le support InFit 761/4e est intégré ;
- Toutes les consignes et mises en garde apposées sur le support InFit 761/4e lui-même ;
- Toutes les consignes de sécurité relatives à l'exploitation dans les zones à risque d'explosion.

Les présentes instructions d'utilisation contiennent des informations essentielles permettant d'utiliser le support InFit 761/4e de façon sûre et conformément aux prescriptions. La connaissance des présentes prescriptions et l'observation des mises en garde figurant dans les instructions d'utilisation sont la condition sine qua non de la manipulation sûre et du fonctionnement correct du support.

Ces instructions d'utilisation et en particulier ses consignes de sécurité doivent être respectés par le personnel affecté à la manipulation et à l'entretien des supports. Il est supposé que ces personnes connaissent l'installation à laquelle sont montés les supports. Pour cette raison, il est indispensable que les personnes concernées aient lu et compris les présentes instructions d'utilisation avant d'effectuer des travaux aux supports.

Ces instructions d'utilisation doivent être conservées toujours à portée de main et à disposition des personnes qui travaillent avec le support InFit 761/4e.

A la réception de la livraison, vérifier les points suivants :

- Les supports et les accessoires quant aux dommages de transport. Annoncer immédiatement tout dommage à l'entreprise de transport ainsi qu'au fournisseur ;
- La désignation de type figurant sur le boîtier de support ;
- La livraison quant à son intégralité. Annoncer immédiatement à votre fournisseur toute livraison incomplète ou fautive (voir chapitre 3.1 « Ampleur de la livraison »).

## 1.1 Déclaration de conformité/expertise de modèle type



**Indication :** Les déclarations de conformité et les expertises de modèle type n'ont pas de validité générale pour l'assortiment complet InFit ; elles varient selon le type de construction et le type de support.

Les déclarations de conformité et les certificats spécifiques aux produits sont fournis avec le support (le cas échéant).

- 1. Supports portant le marquage CE avec organisme notifié selon les directives PED et selon les directives Ex : parties en contact avec le milieu constituées de matériaux métalliques > DN25.**
- 2. Supports avec désignation CE avec Notified Body selon les directives Ex: parties en contact avec le milieu, constituées de matériaux métalliques > DN25.**



3. **Supports portant le marquage CE sans organisme notifié selon les directives PED (module A, catégorie I) : Parties en contact avec le milieu en plastique (non antistatique)  $\leq$  DN25.**
4. **Supports sans désignation CE: Parties en contact avec le milieu, constituées de plastique  $\leq$  DN25.**

## 1.2 Désignation des supports

La désignation, les numéros d'article et de série sont lisibles sur la plaque signalétique et permettent l'identification sans équivoque lors de communication avec le fabricant.



**Indication :** Les spécifications figurant sur la plaque signalétique n'ont pas de validité générale pour l'assortiment complet InFit ; elles varient selon le type de construction et le type de support.

### Exemple d'étiquette d'un support InFit 761/4e :



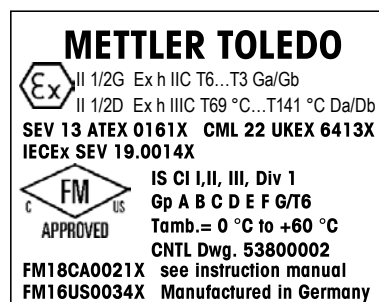
**Indication :** L'étiquette est indiquée à titre d'exemple. Selon les conformités appropriées (c.-à-d. ATEX, FM, PED ou autres), l'étiquette finale peut être différente.

P/N : Référence  
 S/N : Numéro de série  
 PS : Pression autorisée  
 TS : Température autorisée

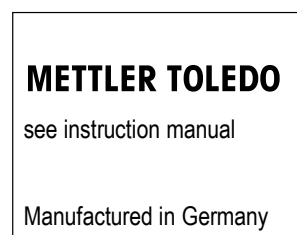
**P/N: 30015033**  
**S/N: C240896217**  
**PS: 6 bar TS: 140 °C**  
**PS: TS:**  
**Material: 2.4602/Alloy C22**  
**CH-8902 Urdorf**



Support InFit 761/4e avec homologation ATEX/cFMus pour une utilisation dans une zone Ex



Support InFit 761/4e pour une utilisation dans une zone non Ex



## 1.3 Principes fondamentaux

Le support InFit 761/4e est construit selon les techniques récentes et les règles de sécurité en vigueur.

Toutefois, il peut présenter un risque ou constituer un danger :

- Si le support est utilisé par des personnes insuffisamment formées ;
- Si le support est utilisé de façon inadéquate.

Le support à immersion InFit 761/4e ne peut être utilisé qu'en parfait état technique, de façon adéquate, en pleine conscience des notions de danger et de sécurité et dans le respect des instructions d'utilisation et des prescriptions de sécurité locales.

Les pannes ou endommagements qui affectent la sécurité et le fonctionnement du support doivent être réparés sans tarder par l'exploitant ou un spécialiste et signalés par écrit au fabricant.



**Danger !** Un support défectueux ne peut être ni monté, ni mis en service. Des fuites et une installation non conforme aux prescriptions peuvent mettre en danger les personnes et affecter l'environnement, par suite de fuite de milieu ou par coups de bélier (explosion).

## 1.4 Responsabilités, mesures organisationnelles

### 1.4.1 Devoirs de l'exploitant

- L'exploitant s'engage à laisser travailler avec le InFit 761/4e uniquement des personnes familiarisées avec les prescriptions fondamentales en matière de sécurité du travail et de prévention des accidents et formées à la manipulation du support. Les présentes instructions d'utilisation servent de base à cet égard ;
- En complément des instructions d'utilisation, l'exploitant doit mettre à disposition des utilisateurs les réglementations générales légales et autres obligatoires concernant la sécurité du travail et la prévention des accidents, ainsi que la protection de l'environnement et les informer en ces domaines ;
- Il convient de vérifier régulièrement que les utilisateurs de l'appareil travaillent en parfaite conscience des notions de sécurité et de danger ;
- Il convient de prendre des mesures afin que le support ne soit utilisé qu'en état de fonctionnement parfait et sûr ;
- En cas d'utilisation dans des zones à risque d'explosion, il est indispensable d'observer les prescriptions en vigueur y relatives.



**Prudence !** Avant toute mise en service du support, l'exploitant doit apporter la justification de l'admissibilité de l'assemblage avec d'autres composants d'exploitation.

### 1.4.2 Devoirs du personnel

- Toutes les personnes en charge du travail au support à immersion s'engagent à lire les chapitres 1 « Introduction » et 2 « Remarques importantes » et les mises en garde des présentes instructions d'utilisation ;

- En complément des instructions d'utilisation, il convient de respecter les réglementations légales généralement en vigueur et autres obligatoires concernant la sécurité du travail et la prévention des accidents ;
- Toute manière de travailler susceptible d'affecter la sécurité et qui dépasse le cadre d'une utilisation adéquate doit être abandonnée ;
- Il est interdit d'utiliser des appareils à haute pression pour le nettoyage des parties en matière plastique aux supports à immersion.



**Indication** : Avant chaque mise en service du support, il s'agit de vérifier :

- Endommagement des raccords, fixations, etc. ;
- Fuites/inétanchéités ;
- Fonctionnement correct ;
- Admissibilité de l'assemblage avec d'autres composants d'exploitation.



**Danger !** Ne pas monter ni mettre en service un support défectueux. Des fuites et une installation non conforme aux prescriptions peuvent mettre en danger les personnes et affecter l'environnement, par suite de fuite de milieu ou par coups de bélier (explosion).

### 1.4.3 Choix et qualification du personnel – devoirs fondamentaux

- Les travaux sur les supports ne doivent être confiés qu'à du personnel formé (instruit et qualifié pour ce genre de travail). Le personnel doit avoir lu préalablement les présentes instructions d'utilisation ;
- Il convient de définir clairement les responsabilités du personnel qui utilise, maintient, entretient, etc. ;
- S'assurer également que le travail soit effectué uniquement par les personnes affectées à ce travail.



**Danger !** Des erreurs de manipulation et la non-observation des consignes de sécurité peut conduire à des pannes aux supports et à une fuite de milieu, ce qui peut mettre en danger les personnes, affecter l'environnement et endommager le matériel.

## 1.5 Risques spécifiques au produit

### 1.5.1 Dépose de l'électrode/sonde



**Danger !** Une électrode/sonde ne doit être déposée que si la conduite/la cuve est sans pression et vide. En cas contraire, il y a risque d'émanation d'agent de milieu dans l'environnement, car, en cas d'endommagement de l'électrode ou de la sonde, il y a risque de fuite de milieu. Cette situation constitue un danger pour l'environnement, les personnes et porter préjudice au matériel. Le milieu toxique ou agressif peut conduire à des intoxications mortelles ou à des brûlures par acide.



**Indication** : Tout capteur rompu ou comportant un joint torique défectueux/sectionné doit être remplacé.



**Danger !** La rupture d'un capteur met en cause la sécurité du procédé, car les valeurs de mesure deviennent erronées.

## 1.5.2 Manipulations et travaux d'entretien au support



**Indication :** Avant de commencer tout travail d'entretien au support, mettre l'installation dans laquelle il est intégré dans un état qui exclut tout risque (sans pression, sécurité antidéflagrante, vidage, rinçage, dégazage ou aération, etc.). Le support ne peut être désassemblé que s'il est démonté de l'installation.

Il n'est autorisé d'effectuer des manipulations au capteur ou au support que si l'on a l'assurance qu'aucun milieu de procédé ne peut s'écouler hors du support par suite d'erreur de manipulation. Pour cette raison, il convient de vider préalablement le système entier et de le dégazer ou de l'aérer (état sans danger).

Le port d'un équipement de protection personnelle tel que lunettes et vêtements de protection est fondamentalement requis.

Seuls les travaux de maintenance et de réparation indiqués dans les présentes instructions d'utilisation peuvent être effectués sur le support.

En cas de remplacement de composants défectueux, seules les pièces de rechange d'origine METTLER TOLEDO peuvent être utilisées (voir chapitre 8.2 « Pièces de rechange et accessoires »).



**Danger !** La non-observation des prescriptions d'entretien peut mettre en danger les personnes et affecter l'environnement.

## 1.5.3 Supports en plastique



**Indications :**

- Les propriétés mécaniques des supports en plastique ne sont pas si élevées que celles des supports en acier ;
- Les supports en plastique doivent subir des maintenances plus fréquentes que les supports en acier ;
- Les composants défectueux doivent être remplacés par un concessionnaire autorisé.



**Danger !** En aucun cas, il n'est autorisé d'utiliser les supports en plastique dans des systèmes à hautes sollicitations mécaniques, ce qui entraînerait la rupture de la cage de protection.

## 1.5.4 Installation dans systèmes sous pression



**Indication :** La température maximale admissible et les spécifications concernant les pressions ne doivent pas être dépassées. Les indications énoncées varient selon le genre de construction et le type. Les caractéristiques spécifiques aux types figurent sur la plaque signalétique apposée au support.



**Danger !** Si la température et les pressions préconisées sont dépassées, le système risque de devenir inétanche, ce qui peut constituer un danger pour les personnes et affecter l'environnement.



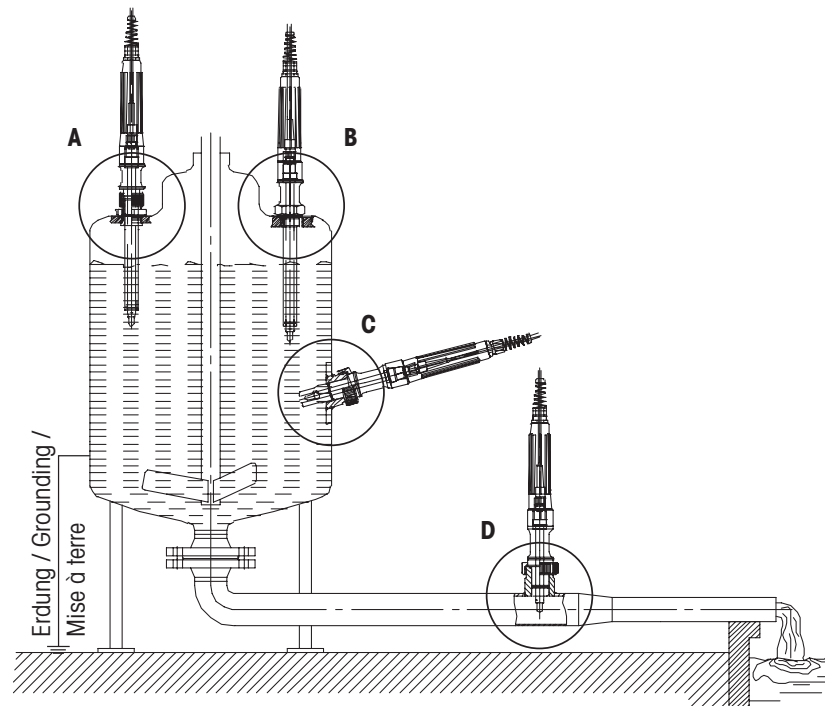
**Indication :** La section 8 fournit les caractéristiques techniques détaillées concernant la température et la pression maximales autorisées.

## 1.5.5 Installation dans zones à risque d'explosion



### Indications :

- Au besoin, soumettre les supports METTLER TOLEDO InFit 761/4e resp. les raccords de procédé à l'essai régulier de pression, simultanément avec l'installation ;
- L'exploitant doit assurer l'admissibilité de l'assemblage avec d'autres composants d'exploitation ;
- Les supports METTLER TOLEDO InFit 761/4e resp. les raccords de procédé doivent être connectés électriquement avec le système de Compensation de potentiel de l'installation (voir figure ci-après).



Connexion du support avec le système de compensation de potentiel de l'installation.

- A.** Pose verticale InFit 761/NY/\*\*/P01/\*\*/2-
- B.** Pose verticale InFit 761/NY/\*\*/P02/\*\*/--
- C.** Pose inclinée InFit 761/WS/\*\*/D00/\*\*/9-
- D.** Pose sur conduites InFit 761/NS/\*\*/D00/\*\*/9-



**Danger !** La non-observation des prescriptions légales à l'utilisation dans les zones à risque d'explosion conduit à des risques mortels pour les personnes et peut affecter l'environnement.

## 1.6 Risques résiduels



**Indication** : Des risques résiduels existent même en cas de mesures prises.

### 1.6.1 Raccordements inétanches

- Des raccordements peuvent devenir inétanches ou se desserrer ensuite de vibrations ;
- Le raccordement entre le support et l'adaptateur de procédé est inétanche.



**Indication** : Le client doit contrôler régulièrement et maintenir en état de fonctionnement les raccordements au support et à l'adaptateur de procédé.



**Danger !** Des raccordements inétanches peuvent conduire à des émanations de milieu de procédé dans l'environnement, mettant ainsi en danger les personnes et affectant l'environnement.

### 1.6.2 Résidus de milieu



**Danger !** Lorsque vous retirez/remplacez l'électrode/sonde, de petites quantités de milieu restent suspendues à l'électrode. S'il s'agit de substances toxiques, polluantes ou de germes pathogènes, il faut les éliminer selon les prescriptions en vigueur !

### 1.6.3 Protection thermique



**Danger !** Le support ne comporte pas de protection thermique. En cas de stérilisation à vapeur des conduites de procédés, la surface du support peut atteindre une température élevée, ce qui peut conduire à des brûlures.

### 1.6.4 Impacts



**Indication** : Si un objet tombe et frappe le support, il peut se produire une destruction, une inétanchéité, etc.

## 1.7 Mesures à prendre en cas d'urgence



**Indication** : Respecter les prescriptions locales !

## 1.8 Mesures de sécurité



**Indication** : Les lois et les prescriptions locales doivent toujours être respectées. Elles ne sont pas parties intégrantes des présentes instructions d'utilisation.



**Danger !** Il est indispensable de porter une protection individuelle, tels que lunettes de protection et habit protecteur. Des fuites de milieu agressif peuvent conduire à des situations mettant en péril la vie de personnes et affectant l'environnement.



**Indication** : L'utilisateur est responsable de l'instruction du personnel. A cet égard, les présentes instructions d'utilisation sont disponibles également plus tard, sur demande. Les présentes

instructions d'utilisation, en tant que partie intégrante du support, doivent toujours être mises à disposition du personnel, sur le lieu d'utilisation de ce support.

L'exploitant informe le fabricant immédiatement de tous les événements relatifs à la sécurité survenus lors de l'utilisation du support.



**Danger !** De fausses manipulations et des erreurs d'instruction risquent de mettre en danger les personnes et affecter l'environnement.



**Indication :** Avant toute mise en service du support, il convient de vérifier :

- Les raccordements, fixations, etc., quant aux endommagements ;
- Les fuites/inétanchéités éventuelles ;
- Les câbles, tuyaux quant aux défauts ;
- L'admissibilité de l'assemblage avec d'autres composants d'exploitation.



**Danger !** Ne pas monter ni mettre en service un support défectueux. Une inétanchéité ou des supports installés non conformément peuvent conduire à des situations mettant en péril la vie de personnes, par suite de fuite de milieu (d'autre part, il y a risque d'explosion).

## 1.9 Modifications



**Indication :** N'apportez aucun amendement (modifications) aux supports, ni aux accessoires.



**Danger !** Le fabricant/fournisseur décline toute responsabilité pour les dommages causés par des amendements non autorisés ou par utilisation de pièces détachées ne provenant pas de METTLER TOLEDO. L'exploitant en assume entièrement le risque.

## 2 Remarques importantes

---

### 2.1 Remarques concernant le mode d'emploi

Ce mode d'emploi précise comment utiliser le support en toute sécurité, conformément à l'usage indiqué.

Il s'adresse au personnel chargé du fonctionnement et de la maintenance des sondes et des supports. Ces personnes doivent bien connaître le fonctionnement de l'équipement sur lequel les sondes et les supports sont installés.

#### Symboles et messages d'avertissement

Ce manuel d'instruction identifie les consignes de sécurité et les informations supplémentaires avec les symboles suivants :





Ce symbole attire l'attention **sur les instructions de sécurité et les avertissements de danger potentiel** qui, s'ils ne sont pas pris en compte, sont susceptibles de provoquer des lésions corporelles et/ou des dommages matériels.



Ce symbole identifie les instructions et les informations supplémentaires qui, en cas de négligence, pourraient entraîner des défauts, un mauvais fonctionnement et éventuellement une perte de production.

## 2.2 Utilisation prévue

Les supports fixes InFit 761/4e 76Xe sont conçus exclusivement pour réaliser des mesures avec les électrodes/sondes METTLER TOLEDO spécifiées, à savoir les électrodes combinées de pH/redox et les sondes d'oxygène, de CO<sub>2</sub>, de conductivité ou de turbidité. Les supports ne doivent être utilisés qu'à cette fin.

Les supports dont la plaque signalétique porte le symbole  ou  sont conformes pour être utilisés dans des zones potentiellement explosives/dangereuses.

Tout autre usage de ces supports, différent des applications décrites dans ce manuel d'instructions ou dépassant celles-ci, sera considéré comme inapproprié et incompatible avec l'objectif visé.

Le fabricant/fournisseur décline toute responsabilité en cas de dommage résultant d'un usage inapproprié. Le risque incombe entièrement à l'utilisateur/opérateur.

Autres conditions préalables à une utilisation appropriée :

- Les instructions, consignes et exigences énoncées dans ce manuel d'instructions doivent être respectées ;
- Les supports doivent faire l'objet d'une maintenance appropriée ;
- Des inspections, des opérations de maintenance et des tests fonctionnels doivent être réalisés régulièrement sur tous les composants associés, conformément aux réglementations locales relatives à la sécurité du site et à l'exploitation ;
- L'utilisation de l'équipement doit se faire en accord avec les réglementations en vigueur concernant les conditions environnementales et opérationnelles, et avec les positions de montage autorisées ;
- Toutes les informations et tous les avertissements figurant dans la documentation, concernant les produits utilisés avec les supports, doivent être pris en compte ;
- L'équipement doit être utilisé correctement, conformément aux conditions environnementales et opérationnelles prévues, et aux positions d'installation autorisées ;
- Le département Process Analytics de METTLER TOLEDO doit être consulté en cas de doute.



**Danger !** Le support doit être utilisé uniquement avec les électrodes/sondes spécifiées. L'absence de sonde ou l'installation d'une électrode/sonde inappropriée pourrait compromettre la protection contre les risques d'explosion et la résistance à la pression, aux températures et aux agents chimiques du support. Le support peut alors fuir ou présenter des risques d'explosion qui peuvent s'avérer dangereux pour le personnel et l'environnement.

## 2.3 Consignes de sécurité

- L'opérateur du site doit avoir pleinement conscience des risques et des dangers potentiels liés au fonctionnement du procédé ou du site en particulier. Il est chargé d'assurer la formation correcte de la main-d'œuvre, de prévoir les panneaux et marquages indiquant des sources de danger possibles et de choisir l'instrumentation de pointe qui convient.
- Le personnel responsable de la mise en service, de l'utilisation ou de la maintenance de ces supports ou de l'un des équipements associés (sondes, transmetteurs, etc.) doit recevoir une formation adéquate sur le procédé, ainsi que sur l'usage et la manipulation de l'équipement associé. Pour cela, ces personnes doivent notamment avoir lu et compris ce manuel d'instructions.
- L'opérateur du site est responsable en dernier ressort de la sécurité du personnel et du site. Ceci est valable en particulier dans le cas de sites exploités sur des zones dangereuses.



- Les supports et les composants associés n'ont aucun effet sur le procédé et ne peuvent pas influencer sur celui-ci comme le ferait un système de contrôle.
- Les intervalles et les programmes de maintenance et d'entretien dépendent des conditions d'utilisation, de la composition du milieu de l'échantillon, de l'équipement du site et de l'importance des fonctions de contrôle de sécurité du système de mesure. Comme les procédés varient considérablement, lorsque des programmes sont spécifiés, ils doivent être considérés comme étant provisoires. Dans tous les cas, ils doivent être définis individuellement et vérifiés par l'opérateur du site.
- Lorsque des protections spécifiques sont nécessaires (verrous, étiquettes ou systèmes de mesure redondants, par exemple), elles doivent être fournies par l'opérateur du site.
- Si un support est défectueux, il ne faut ni l'installer ni le mettre en service.
- Seules les opérations de maintenance décrites dans ce mode d'emploi peuvent être réalisées sur les supports.
- Pour le remplacement de composants défectueux, utilisez uniquement les pièces détachées proposées par votre fournisseur METTLER TOLEDO (voir la liste des pièces de rechange dans la section 8.2).
- Il est interdit de modifier les supports et les accessoires. Le fabricant décline toute responsabilité en cas de dommages causés par des modifications non autorisées. Le risque incombe exclusivement à l'utilisateur.
- Il convient de prendre des précautions pendant l'installation pour éviter les impacts ou frictions qui pourraient créer une source d'incendie.
- L'altération et le remplacement de pièces par des composants non autorisés peuvent compromettre l'utilisation sûre du système.
- L'insertion ou le retrait de modules ou de connecteurs électriques amovibles doit uniquement être effectué(e) lorsqu'il est confirmé que la zone ne contient plus aucune vapeur inflammable.
- **Avertissement !**  
Un appareil à sécurité intrinsèque peut être une source d'incendie si les espacements internes sont réduits ou si les connexions sont ouvertes.
- **Avertissement !**  
Ne pas ouvrir dans une atmosphère explosive.
- **Avertissement !**  
Le remplacement de composants peut nuire à la sécurité intrinsèque de l'équipement.
- **Avertissement !**  
Le remplacement de composants peut nuire à l'adéquation de l'équipement.
- **Avertissement !**  
Raccordement à des procédés ininflammables uniquement.

## 2.4 Mise au rebut du support

Lorsque le support est hors d'usage, respectez les réglementations environnementales locales pour le mettre au rebut. ( voir aussi « Protection de l'environnement » page 51 )

## 2.5 Utilisation dans les zones classées Ex



**Attention !** Pour toute installation dans les zones classées Ex, lisez les recommandations suivantes :



### Classification Ex ATEX/IECEX :

II 1/2G Ex h IIC T6...T3 Ga/Gb

II 1/2D Ex h IIIC T69 °C...T141 °C Da/Db

### Numéro du certificat de vérification :

SEV 13 ATEX 0161X

IECEX SEV 19.0014X

CML 22 UKEX 6413X

### Classification Ex homologuée FM :



IS CI I, II, III, Div 1

Gp A B C D E F G/T6

Tamb. = 0 °C to + 60 °C

- 53 800 002; Entity

ID du projet : 3021227

Numéro du certificat FM : FM16US0034X

FM18CA0021X

## 2.6 Classification Ex ATEX/IECEX/UKCA

### 2.6.1 Introduction

Conformément à la directive RL 2014/34/EU (ATEX114)<sup>1)</sup> annexe I, les supports :

InFit 7XX/\*1/\*2/\*3/\*4/\*5 °C\*6\*7\*8 sont des dispositifs de groupe II, catégorie 1/2G et, en vertu de la directive 99/92/CE (ATEX 137)<sup>2)</sup>, ils peuvent être utilisés dans des zones 0/1 ou 0/2, ainsi que dans des gaz de groupe IIC potentiellement explosifs en raison des substances combustibles dans les classes de température T3 à T6.

Lors de l'utilisation/installation, les exigences de la norme européenne EN 60079-14 doivent être respectées.

Conformément à la directive RL 2014/34/EU (ATEX114)<sup>1)</sup> annexe I, les supports :

InFit 7XX/\*1/\*2/\*3/\*4/\*5/\*6\*7\*8 sont des dispositifs de groupe III, catégorie 1/2D et conformément à la directive 99/92/CE (ATEX 137)<sup>2)</sup>, ils peuvent également être utilisés dans des zones 20/21 ou 20/22 contenant des poussières combustibles.

Lors de l'utilisation/installation, les exigences de la norme européenne EN 60079-14 doivent être respectées.

<sup>1)</sup> Pour les exigences légales britanniques SI 2016 n° 1107

<sup>2)</sup> Pour les réglementations britanniques 7 et 11 des réglementations sur les substances dangereuses et les atmosphères explosives de 2002 (DSEAR).

## 2.6.2 Conditions spéciales

1. Les supports avec position de commande pneumatique des sondes avec signal électrique de retour peuvent être utilisés dans les zones dangereuses zone 1 et zone 2 ou zone 21 et zone 22 avec des détecteurs de proximité à sécurité intrinsèque séparés et certifiés (Pepperl+Fuchs de type NCB2\*\*\*, par exemple), si les groupes de gaz et les classes de température correspondent aux matériaux inflammables utilisés et que les conditions spéciales des certificats sont respectées.
2. Les températures ambiantes et de procédé maximales autorisées pour la zone 0 (gaz ou liquides inflammables) doivent correspondre au tableau suivant :

Classe de température	Température ambiante et du milieu max.
T6	68 °C
T5	80 °C
T4	108 °C
T3	140 °C

Les températures ambiantes et de procédé maximales autorisées ne doivent pas dépasser les valeurs susmentionnées et se trouvent à la section 8 de ce manuel d'instructions.

3. La température de surface maximale autorisée pour la zone 20 (poussières combustibles) doit correspondre au tableau suivant :

Classe de température	Température ambiante et du milieu max.
T 69 °C	68 °C
T 81 °C	80 °C
T 109 °C	108 °C
T 141 °C	140 °C

Les températures ambiantes et de procédé maximales autorisées ne doivent pas dépasser les valeurs susmentionnées et se trouvent à la section 8 de ce manuel d'instructions.

4. Le corps métallique du type de support InFit 761/4e\*1/\*2/\*3/\*4/\*5/\*6/\*7/\*8 doit être relié de manière conductrice au système de liaison équipotentielle du site.
5. Les supports InFit 761/4e\*1/\*2/\*3/\*4/\*5/\*6/\*7/\*8 sont utilisés dans les essais de pression périodique du système, le cas échéant.
6. **Avertissement !**  
Danger potentiel de charge électrostatique – lors de l'installation, de l'utilisation et des opérations de maintenance (voir le manuel d'instructions).
7. Les supports en titane doivent être installés de façon à être correctement protégés contre les chocs et les étincelles produites par friction.



## 2.7.3 Normes appliquées

### Normes américaines

Titre	Numéro	Date de publication
Approval Standard for Electrical Equipment for Use in Hazardous (Classified) Locations – General Requirements.	FM Class 3600	2022
Approval Standard for Intrinsically Safe Apparatus and Associated Apparatus for Use in Class I, II & III, Division 1, Hazardous (Classified) Locations.	FM Class 3610	2021
Approval Standard for Electrical Equipment for Measurement, Control and Laboratory Use.	FM Class 3810	2021
Explosive Atmospheres – Part 0 : Equipment – General Requirements.	ANSI/UL 60079-0:2020	2020
Explosive Atmospheres – Part 11 : Equipment Protection by Intrinsic Safety “i”.	ANSI/UL 60079-11:2018	2018
Safety Requirements for Electrical Equipment for Measurement, Control, and Laboratory Use – Part 1 : General Requirements.	ANSI/UL 61010-1:2018	2018

### Normes canadiennes

Titre	Numéro	Date de publication
Explosive Atmospheres – Part 0 : Equipment – General Requirements.	CAN/CSA-C22.2 No. 60079-0	2019
Explosive Atmospheres – Part 11 : Equipment Protection by Intrinsic Safety “i”.	CAN/CSA-C22.2 No. 60079-11	R2018
Safety Requirements for Electrical Equipment for Measurement, Control, and Laboratory Use – Part 1 : General Requirements.	CAN/CSA-C22.2 No. 61010-1	R2017

## 2.8 Instructions d'hygiène

Pour un fonctionnement conforme aux normes EHEDG, respectez les instructions suivantes :

### 1. Utilisation d'instruments conformes aux normes EHEDG

L'utilisation de composants avec le logo EHEDG garantit que la configuration a été testée. Le certificat se réfère toujours à une combinaison de raccord de sonde et de procédé.

### 2. Montage

Toutes les pièces du point de mesure doivent être certifiées conformes aux normes EHEDG.

### 3. Position d'installation

La sonde doit être montée de façon à ce que la vidange automatique du support de la sonde soit possible. Si la sonde est montée dans une position différente, l'utilisateur doit s'assurer de la vidange automatique de la sonde via des mesures appropriées.

### 4. Prise

La hauteur de la prise (h) peut être, au maximum, deux fois plus large que la différence entre la sonde et le diamètre intérieur de la conduite (D).

La formule suivante s'applique :

$$h \leq (D-d).$$

H Hauteur de prise autorisée (de la surface de scellage au diamètre intérieur du tuyau)

D Diamètre intérieur de la prise

D Diamètre de la sonde

## 3 Description du produit

---

### 3.1 Ampleur de la livraison

La livraison standard des supports comprend :

#### Support InFit 761e

- Capuchon de protection avec presse-étoupe ;
- Presse-étoupe (pour câble 5 mm ou 7 mm) ;
- Un manuel d'instruction et un guide de paramétrage rapide ;
- Certificats selon les spécifications.

#### Support InFit 764e

- Capuchon de protection avec presse-étoupe ;
- Pompe à air manuelle ;
- Seringue de remplissage pour électrolyte ;
- Jeu pièces raccord air comprimé ;
- Presse-étoupe (pour câble 5 mm ou 7 mm) ;
- Un manuel d'instruction et un guide de paramétrage rapide ;
- Certificats selon les spécifications.

### 3.2 Emballage

L'emballage est constitué de carton et de rembourrage en carton.

Conserver l'emballage en vue d'un entreposage ultérieur ou pour un transport. Si, toutefois, vous désirez vous débarrasser de l'emballage, évacuez-le selon les prescriptions locales.



**Indication** : Voir aussi les consignes dans le chapitre 10.3 « Protection de l'environnement ».

### 3.3 Contrôle de la livraison

Au déballage, contrôler le matériel quant aux endommagements. Si vous en constatez, informer immédiatement l'entreprise de transport et votre fournisseur. Vérifier la livraison sur la base de la commande et des bulletins de livraison.



**Indication** : Ne pas mettre en service des supports endommagés (voir section 2).

### 3.4 Description du produit

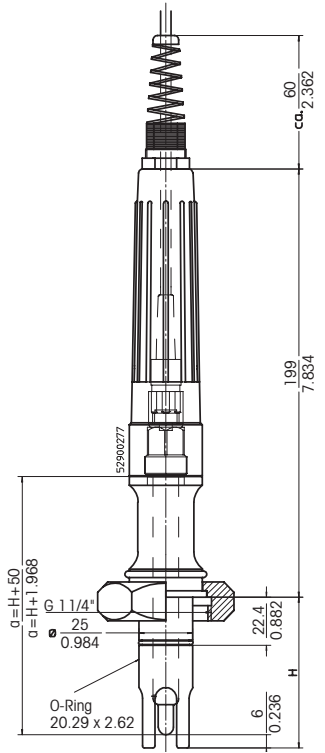
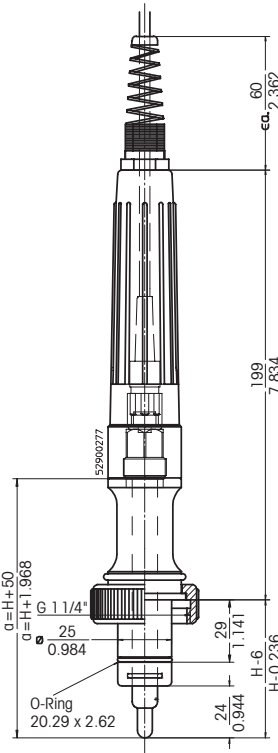
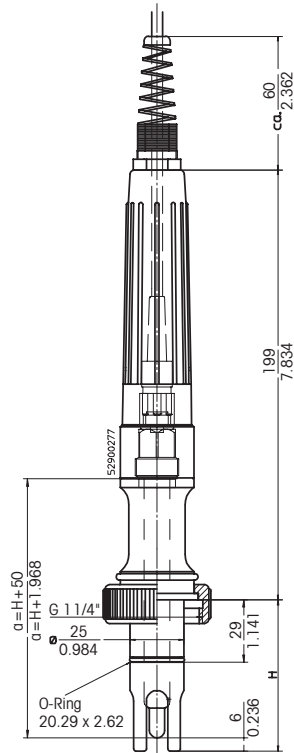
Les supports sont livrables en versions différentes, selon les critères « Description du produit (liste) » page 54.

**H = longueur d'immersion, a = longueur d'électrode/sonde**

**InFit 761/WS/\*\*/D00/\*9-  
oder / or / ou  
InFit 761/WS/\*\*/D11/\*9-**

**InFit 761/NS/\*\*/D00/\*9-  
oder / or / ou  
InFit 761/NS/\*\*/D11/\*9-**

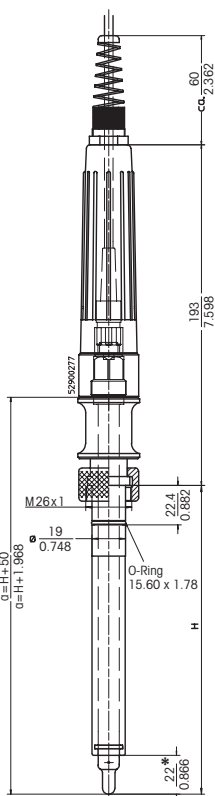
**InFit 761/WS/\*\*/D10/\*2-**



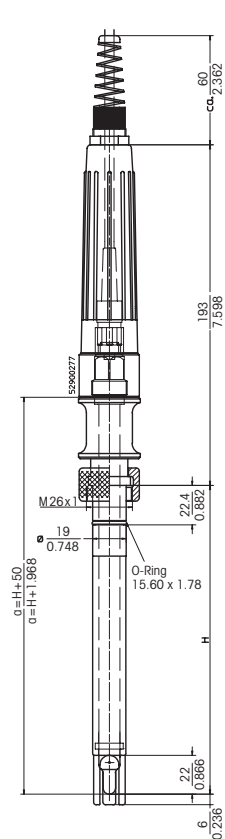
Dimen.	mm
(env.)	inch

**H = Immersion length, a = Sensor length**

**InFit 761/NY/\*\*/P01/\*2-**

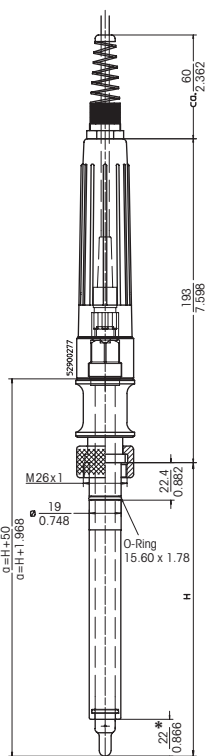


**InFit 761/WY/\*\*/P01/\*2-**



30 \* Pour des supports avec longueur d'immersion  
1.181 H = 70 mm et sans cage de protection

**InFit 761/NY/\*\*/P01/\*2-**

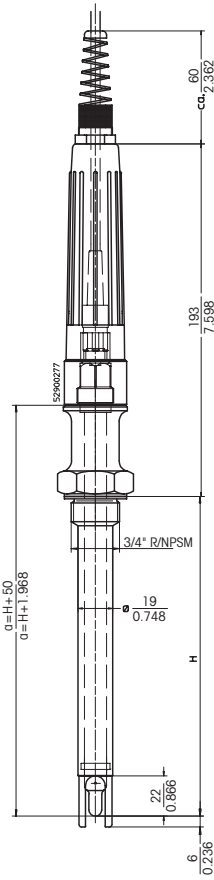


Dimen.	mm
(env.)	inch

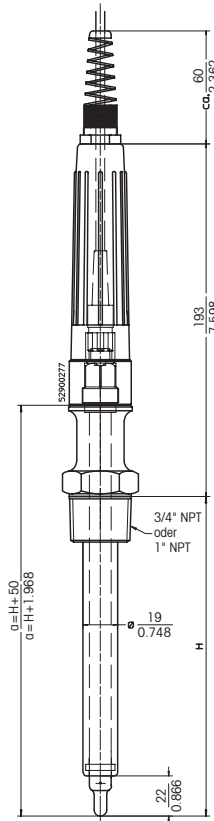


**H = Immersion length, a = Sensor length**

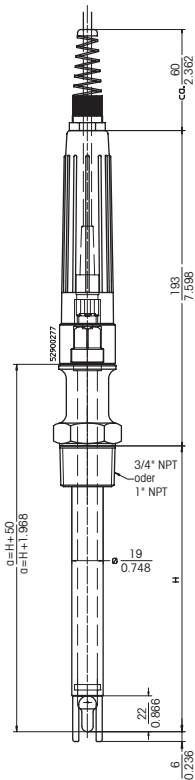
**InFit 761/WY/\*\*/P02\*\*--**



**InFit 761/NY/\*\*/N04\*\*--  
oder / or / ou  
InFit 761/NY/\*\*/N01\*\*--**



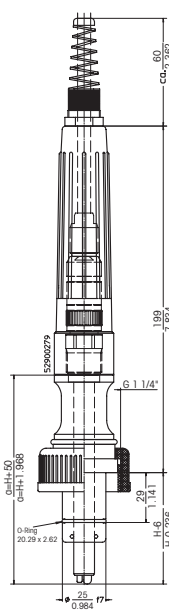
**InFit 761/WY/\*\*/N04\*\*--  
oder / or / ou  
InFit 761/WY/\*\*/N01\*\*--**



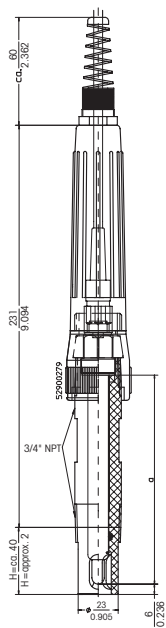
Dimen.	mm
(env.)	inch

**H = Immersion length, a = Sensor length**

**InFit761/NS\*/PVDF/D00/\*9-  
oder / or / ou  
InFit761/NS\*/PP/D00/\*9-**



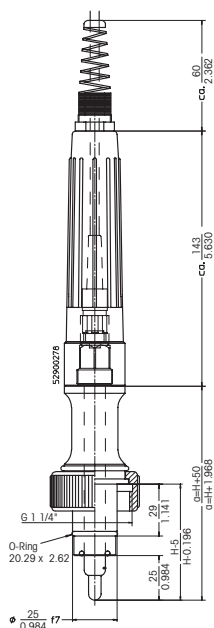
**InFit761/WK/0040\*/N04/\*--**



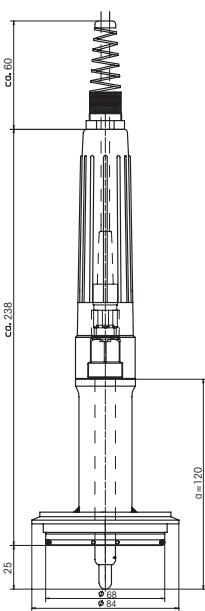
Dimen.	mm
(env.)	inch

**H = Immersion length, a = Sensor length**

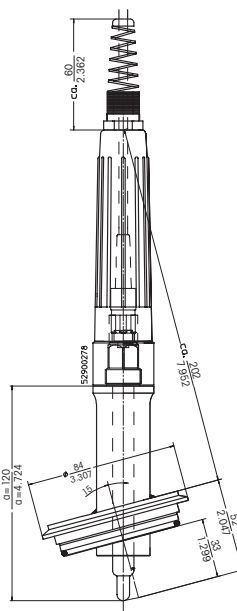
**InFit 761/NC\*/\*/D00/\*9-**



**InFit 761/NC/0025\*/V01/\*--**



**InFit 761/NC/0033\*/V02/\*--**



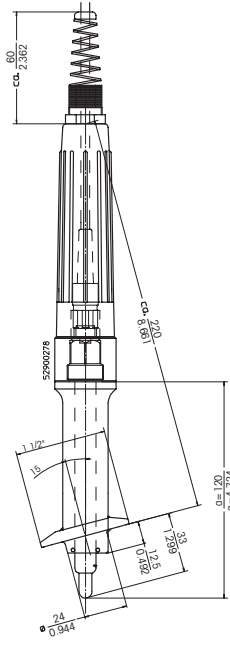
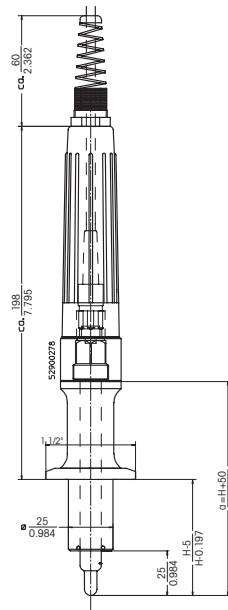
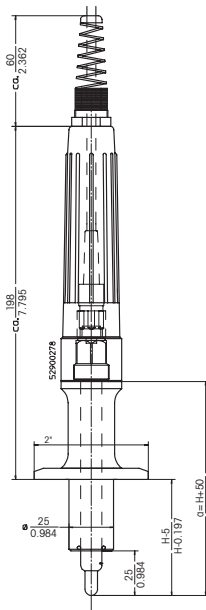
Dimen.	mm
(env.)	inch

**H = Immersion length, a = Sensor length**

InFit 761/NC/\*/\*T02/\*--

InFit 761/NC/\*/\*T01/\*--

InFit 761/NC/0033/\*/\*T03/\*--

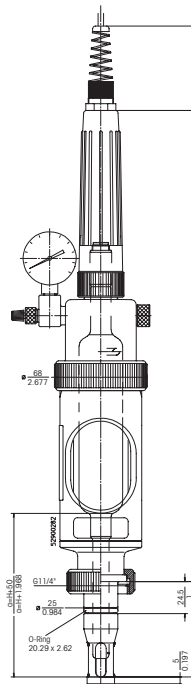
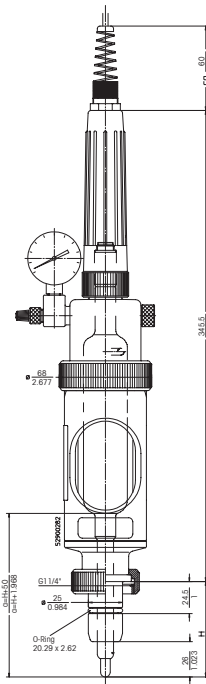


Dimen.	mm
(env.)	inch

**H = Immersion length, a = Sensor length**

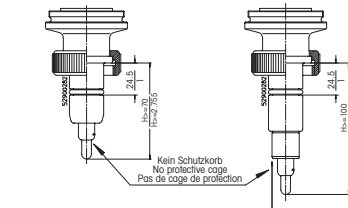
InFit764/NS/\*/\*D11/\*4-  
oder / or / ou  
InFit764/NS/\*/\*D00/\*4-

InFit764/WS/\*/\*D11/\*4-  
oder / or / ou  
InFit764/WS/\*/\*D00/\*4-



Form / shape / forme A

Form / shape / forme B



Optionaler Schutzkorb  
Optional protective cage  
Cage de protection optionelle



- Aufsteckbarer Schutzkorb; nur erhältlich für den unteren Teil Form B mit der Länge  $\geq 100$ mm
- Plug-type protective cage; available only for lower probes shape B with lengths  $\geq 100$ mm
- Cage de protection interchangeable; seulement disponible pour les formes B avec longueurs  $\geq 100$ mm

Differentes formes pour la partie inférieure du tube d'immersion.

Dimen.	mm
(env.)	inch





**Remarque :** Les supports adaptés à une utilisation dans des zones dangereuses portent le symbole  ou  sur leur plaque signalétique. Les supports ne portant pas cette désignation sur la plaquette signalétique ne sont pas admis pour l'usage dans les zones à risque d'explosion.

Toutes les pièces du support à immersion qui entrent en contact avec le milieu de mesure sont livrables en acier inox selon la norme DIN 1.4435/316L, DIN 2.4602/Alliage C22 ou en titane, également en plastique PVDF et PP. La tête est constituée de PP antistatique et de laiton nickelé. L'étanchéité avec le milieu de mesure est obtenue grâce à des joints toriques en caoutchouc fluoré (FKM), caoutchouc perfluoré (FFKM), silicone (MVQ) ou EPDM.

## 4 Installation et mise en service

### 4.1 Préparation de l'installation

Les supports sont vissés à un manchon à souder au moyen d'une bague moletée, à un récipient (réacteur, cuve, conduite, etc.) au moyen d'un raccord à bride, d'une adaptation Tri-Clamp- ou Varivent ou au moyen d'un filetage extérieur NPT.



**Indication :** Le montage du manchon à souder, du raccord à bride, de raccord Tri-Clamp- ou Varivent ainsi que de la douille de filetage incombe au client.



**Indication :** Les manchons à souder ou les manchons à souder de sécurité G 1 1/4" (diamètre intérieur  $\varnothing = 25$  mm, droit ou incliné de 15°) sont disponibles auprès de votre fournisseur en diverses exécutions de matériaux.



**Danger !** Il est impératif d'observer les prescriptions de soudage pour raccords à souder (accompagnant le raccord d'origine METTLER TOLEDO), sinon la liaison au procédé peut être inétanche ou sa résistance à la pression peut se trouver amoindrie.



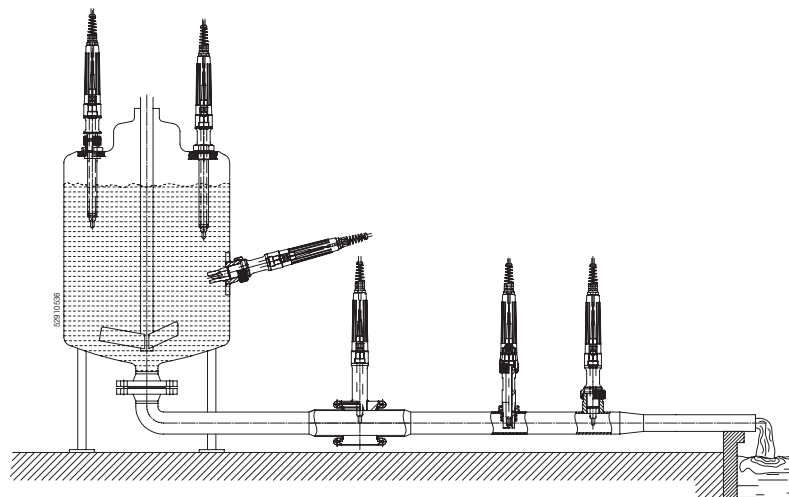
**Prudence !** Il s'agit de contrôler l'alésage du raccord soudé après le soudage; au besoin, ajuster l'alésage à la cote de 25-H7 à l'aide d'un alésoir.

Veillez respecter les consignes suivantes relatives à la pose, afin de garantir le fonctionnement correct du support :

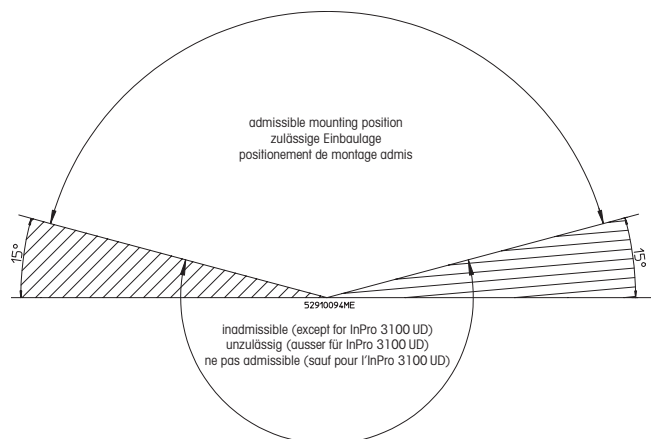
- Le support peut être monté perpendiculairement ou de façon oblique. Au montage oblique, il faut respecter un angle de 15 ° ou plus entre le support et l'horizontale.



**Prudence !** Il n'est pas autorisé de monter les supports en dehors de la zone de montage admise; un emplacement inadéquat ne permet plus de garantir le fonctionnement des électrodes/des capteurs.



Positionnement de montage admis.



Possibilités de pose.

- Monter le support de telle sorte qu'il y ait un espace suffisant pour le fonctionnement correct (position de mesure correcte dans le milieu) et pour la maintenance (travaux de contrôle, pose et dépose de l'électrode/sonde ou du support). Les cotes à respecter figurent sur les schémas en annexe des présentes instructions d'utilisation ou dans les spécifications.
- Eviter de monter le support à immersion aux endroits exposés. Si ce cas est inévitable, il convient de prendre les mesures adéquates pour protéger le support contre les endommagements.

## 4.2 Travaux de pose et d'installation



**Prudence !** Avant de commencer tout travail d'installation décrit ci-après, mettez l'installation concernée dans un état qui exclut tout risque (sans pression, vidée, rincée, dégazée ou aérée, etc.).

### 4.2.1 Pose du support



**Prudence !** Ne posez jamais le support à immersion sur la face frontale de la broche de centrage ou du tube à immersion (risque d'endommagement de la surface N5). Assurez-vous que le support soit bien monté sur le raccord juste, prévu à cette fin et selon les prescriptions (voir «Chapitre 3.5»).

### 4.2.1.1 Montage sur manchon

1. Nettoyer la broche de centrage et l'alésage du manchon soudé (25-H7) et les contrôler quant aux endommagements.



**Prudence !** La pose d'un support comportant une broche de centrage endommagée ou la pose d'un support sur un manchon soudé endommagé n'est pas admise et peut conduire à des lésions de personnes et à des dommages matériels.



**Prudence !** Vérifiez si aucun obstacle n'existe dans la ligne d'immersion du support, susceptible d'endommager le capteur/le support.

2. Vérifier la présence du joint torique à la broche de centrage, le contrôler quant aux endommagements et le remplacer au besoin. Ensuite, enduire le joint torique de lubrifiant gras-seux. Veillez à la bonne qualité et au bon emplacement du joint torique.
3. Placer le support sur le manchon soudé et l'introduire avec précaution dans l'alésage.
4. Ensuite, serrer la bague moletée jusqu'à obtenir un raccordement étanche.



**Prudence !** Il incombe à l'exploitant de vérifier l'étanchéité de l'adaptateur de procédé et d'en garantir la fonction correcte par la prise de mesures adéquates. Si le raccordement est sollicité par des vibrations, il est indispensable d'apporter des sûretés supplémentaires.

### 4.2.1.2 Montage sur brides

1. Nettoyer les faces d'étanchéité des brides (support et bride du récipient) et effectuer le contrôle quant aux endommagements.



**Prudence !** En présence d'agents réactifs classés comme dangereux, utiliser impérativement des joints de bride sertis ou une protection contre les projections. La pose d'un support à immersion comportant des brides endommagées n'est pas admis et peut provoquer des lésions corporelles aux personnes et/ou des dommages matériels.

2. Contrôler les joints de bride concernés quant aux endommagements et les remplacer au besoin.



**Consigne concernant les supports constitués d'alliages spéciaux :** contrôler le joint de la bride du support quant à sa présence, aux endommagements et, au besoin, remplacer ce joint. Veiller au bon positionnement et à la qualité du joint.

3. Placer le support sur le raccord à bride, l'aligner, placer le nombre prescrit de vis et serrer uniformément les écrous en procédant en diagonale.

### 4.2.1.3 Pose sur filetage extérieur NPT

1. Entourer le filetage extérieur de bande en PTFE.
2. Visser avec précaution le support dans le filet intérieur.
3. Contrôler l'installation quant à l'étanchéité.

### 4.2.1.4 Pose sur raccord à bride Tri-Clamp et Varivent

1. Nettoyer les faces d'étanchéité des brides (support et raccord de bride au récipient) et effectuer le contrôle quant aux endommagements.



**Prudence !** En présence d'agents réactifs classés comme dangereux, utiliser impérativement des joints de bride sertis ou une protection contre les projections. La pose d'un support à immersion comportant des brides endommagées n'est pas admis et/ou peut provoquer des lésions corporelles aux personnes et des dommages matériels.



**Prudence !** Vérifiez si aucun obstacle n'existe dans la ligne d'immersion du support, susceptible d'endommager le capteur/le support.

2. Contrôler les joints concernés quant aux endommagements et les remplacer au besoin.
3. Placer le support sur le raccord de bride, l'aligner et le fixer au moyen du dispositif de serrage.

### 4.2.1.5 Installation avec filetage NPSM

1. Visser avec précaution le support depuis le haut.
2. Serrer d'abord à la main, ensuite à l'aide de la clé à fourche de 36 mm, avec force.
3. Contrôler l'installation quant aux fuites.

## 4.2.2 Pose d'une électrode/d'une sonde

### 4.2.2.1 InFit 761e



**Prudence !** Ne jamais monter une électrode/sonde endommagée.



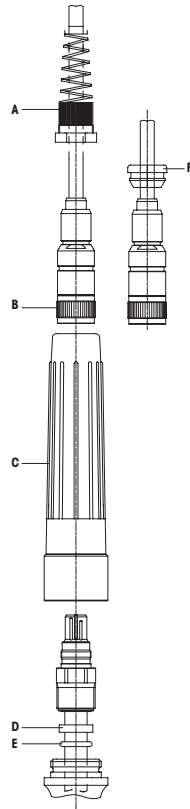
**Indication :** Pour garantir l'étanchéité du support, il est indispensable d'utiliser le presse-étoupe « **A** ». Dans ce cas, l'installation du câble s'effectue comme suit : depuis le bas, faire passer d'abord l'extrémité de câble à travers le presse-étoupe « **A** », enfin le connecter au transmetteur.



**Indication :** Si le câble est déjà installé et que le presse-étoupe « **A** » n'est pas requis, on peut faire passer le câble depuis le haut par la gaine de protection « **C** ». Ensuite, utiliser le presse-étoupe rainuré livré « **F** » (5 ou 7 mm). Dans ce cas, l'étanchéité du support ne peut plus être garantie.

1. Veiller que le disque de glissement blanc en PTFE « **D** » soit positionné directement sous la tête de l'électrode/sonde, la partie biaisée orientée vers le bas. Maintenant seulement poser le joint torique « **E** ».
2. Contrôler le disque de glissement et les joints toriques des électrodes/capteurs quant aux endommagements et les remplacer au besoin.
3. Oter le capuchon de mouillage de la pointe d'électrode/sonde et rincer à l'eau la pointe d'électrode/sonde (membrane).
4. Introduire avec précaution l'électrode/sonde dans le tube et la visser en butée, à la main.
5. Pousser le câble de raccordement équipé de connecteur « **B** » au travers du manchon de protection « **C** ».
6. Visser le connecteur du câble « **B** » sur l'électrode pH/Redox ou sur la sonde O<sub>2</sub>. Serrer à la main le manchon de protection « **C** » sur le support.
7. Visser le presse-étoupe « **A** » ou monter le presse-étoupe « **F** » sur le câble et le presser dans le manchon de protection « **C** ».





Montage d'électrodes/sonde à l'InFit 761e.



**Indication :** La connexion enfichable entre l'électrode et le câble de raccordement est protégée efficacement de l'encrassement et de l'humidité ainsi que des impacts mécaniques par le manchon de protection. Pour ces raisons, monter le manchon de protection à chaque installation.

#### 4.2.2.2 InFit 764e



**Prudence !** Ne jamais monter une électrode/sonde endommagée.



**Indication :** Pour garantir l'étanchéité du support, il est indispensable d'utiliser le presse-étoupe « **A** ». Dans ce cas, l'installation du câble s'effectue comme suit : depuis le bas, faire passer d'abord l'extrémité de câble à travers le presse-étoupe « **A** », enfin le connecter au transmetteur.



**Indication :** Si le câble est déjà installé et que le presse-étoupe « **A** » n'est pas requis, on peut faire passer le câble depuis le haut par la gaine de protection « **C** ». Ensuite, utiliser le presse-étoupe rainuré livré « **F** » (5 ou 7 mm). Dans ce cas, l'étanchéité du support ne peut plus être garantie.



**Prudence !** Si l'on observe pas la succession du déroulement lors du serrage de la bague moletée « **E** » et de l'adaptateur en plastique « **D** » (voir esquisse en page suivante), on risque la rupture de l'électrode pH/Redox. Pour cette raison, observer rigoureusement le déroulement suivant.

1. Oter le manchon de protection « **C** », l'adaptateur en plastique « **D** » pour enlever la bague moletée « **E** ».
2. Vérifier si le type pH/Redox a été choisi correctement (voir chapitre 11 « Annexe »).
3. Oter le capuchon de mouillage de la pointe d'électrode, enlever le bouchon de remplissage et la bande de caoutchouc. Ensuite, rincer à l'eau la pointe d'électrode (membrane). L'électrode doit être insérée sans bande de caoutchouc.



**Danger !** Ne pas basculer l'électrode après le retrait du bouchon de remplissage, sinon il se produirait une fuite d'électrolyte de référence par l'ouverture de remplissage.

4. Vérifier le niveau d'électrolyte de référence à l'électrode et parfaire le niveau au besoin (voir instructions d'utilisation de l'électrode concernée).
5. Introduire avec précaution l'électrode dans le tube d'immersion, de sorte à buter l'assise PTFE.



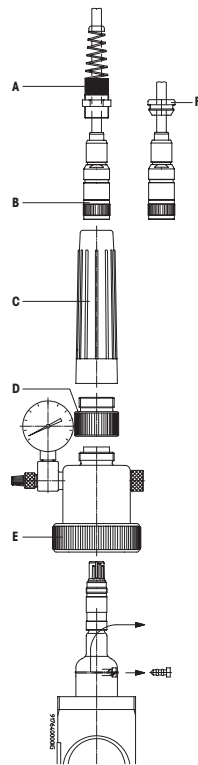
**Indication :** Lors de pose en position inclinée, veiller que la rubrique «Position electrode this side up» soit orientée vers le haut. Dans cette position, si le niveau est correct, il ne s'écoulera pas d'électrolyte de référence par l'ouverture de remplissage.

6. Contrôler le joint plat de la tête quant aux endommagements et le remplacer au besoin. Mettre en place la tête et serrer la bague moletée « **E** » à la main.



**Prudence !** Ne serrer la bague moletée « **E** » de la tête que lorsque l'adaptateur en plastique « **D** » de la tête est enlevé.

7. Contrôler le joint de l'adaptateur en plastique « **D** » et le remplacer au besoin. Mettre en place l'adaptateur en plastique et le serrer à la main.
8. Enlever le capuchon d'obturation du connecteur de l'électrode.
9. Pousser le connecteur du câble de raccordement au travers du manchon de protection « **C** », puis visser la douille de câble à la tête de la sonde.
10. Mettre en place le manchon de protection « **C** » et le serrer à la main. Ensuite, visser la protection de câble « **A** » ou monter le presse-étoupe rainuré « **F** » sur le câble et le presser dans le manchon de protection « **C** ».
11. Réglage de la pression de compensation : cette pression peut être réglée au moyen de la pompe à air livrée par l'intermédiaire de la valve (au manomètre) ou par raccordement d'une alimentation d'air comprimé permanente, exempte d'huile et filtrée (jeu de raccords à pression contenu dans la livraison).



Montage d'électrodes/sondes à l'InFit 764e.



**Indication :** La connexion enfichable entre l'électrode et le câble de raccordement est protégée efficacement de l'encrassement et de l'humidité ainsi que des impacts mécaniques par le manchon de protection. Pour ces raisons, monter le manchon de protection à chaque installation.

### 4.3 Mise en service du support



**Indication :** Avant de mettre en service le support, il faut que tous les travaux de pose et d'installation soient terminés (voir chapitre 4.2 « Travaux de pose et d'installation ») !

- Avant chaque mise en service, vérifier le système de mesure ;
- Contrôler la chaîne de mesure et l'étanchéité du support et de l'installation ;
- Ne commencer la mise en service que si le contrôle du système de mesure a été effectué et que l'on a remédié aux défauts.

Avant de mettre en service un support à immersion Ex dans une zone à risque d'explosion, vérifier l'admissibilité de l'assemblage avec d'autres composants d'exploitation.



**Prudence !** Après la mise en service de l'installation, effectuer chaque manipulation au support avec précaution. Pour cette raison, observer rigoureusement les indications figurant au « Chapitre 5.1 ».

La compensation de pression n'est indispensable que pour l'utilisation d'électrode à électrolyte liquide.

L'électrode de référence doit toujours accuser une surpression (0,5 à 2 bars) par rapport au milieu (pression de la cuve mélangeuse), ce qui permet de définir sans équivoque le sens de flux de l'électrolyte de référence.

Remarquer qu'il s'agit de tenir compte de la pression hydrostatique du milieu. La pression de compensation pour l'électrode de référence peut être engendrée au moyen de la pompe à air incluse dans la livraison ou par l'intermédiaire d'une installation pneumatique exempte d'huile et de poussière. Si vous désirez raccorder une alimentation d'air comprimé, remplacer la valve par le jeu de raccords. On peut lire la pression au manomètre.



**Indication :** Si la pression est engendrée par la pompe à air livrée, il faut vérifier et régler régulièrement cette pression.

On peut détendre la pression de compensation par léger desserrage de la valve ou par interruption et détente de l'alimentation d'air comprimé.

## 4.4 Travaux de dépose

### 4.4.1 Dépose du support

Mettre l'installation dans laquelle le support à immersion est intégré dans un état excluant tout risque (détendre la pression, rincer, dégazer, ventiler, etc.).

Desserrer le raccordement concerné et retirer le support.

### 4.4.2 Dépose de l'électrode/sonde



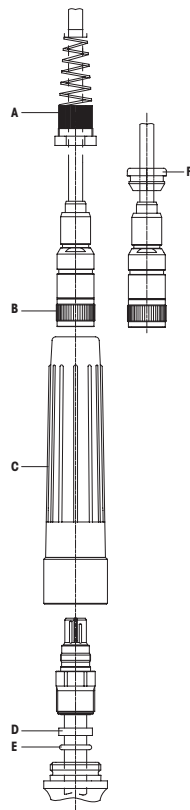
**Prudence !** N'effectuer les travaux de dépose et de pose que lorsque l'installation est en condition de sécurité.

#### InFit 761e :

1. Desserrer le presse-étoupe « **A** » ou déposer le presse-étoupe rainuré « **F** » du manchon de protection « **C** » les séparer du câble.
2. Desserrer le manchon de protection « **C** » du support. Dévisser le connecteur du câble « **B** » de l'électrode et le retirer hors du manchon « **C** ».
3. Dévisser et retirer avec précaution l'électrode/sonde hors du tube.
4. Contrôler le disque de glissement et le joint torique de l'électrode/sonde quant aux endommagements et les remplacer au besoin.



**Indication :** Pour informations spécifiques à l'électrode ou au système de mesure (équilibrage avec les système de mesure, entreposage de l'électrode, etc.), consulter la documentation respective.



Dépose d'électrodes/sondes du support InFit 761e.

### InFit 764e

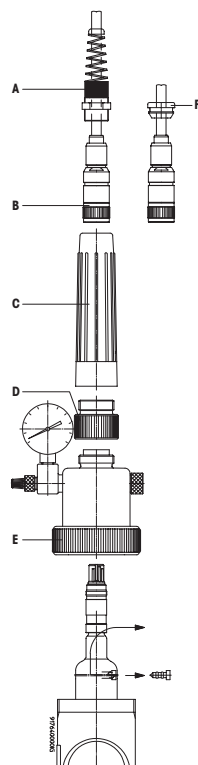


**Prudence !** Si l'ordre des opérations n'est pas respecté au desserrage de l'adaptateur en plastique « **D** » et de la bague moletée « **E** », il peut s'ensuivre une rupture de l'électrode pH/Redox. Pour cette raison, il est indispensable de respecter l'ordre des opérations décrites comme suit.

1. Détendre la pression de la tête en desserrant légèrement la valve du manomètre ou en détdendant la pression de l'alimentation d'air comprimé. Resserrer la valve.
2. Desserrer le presse-étoupe « **A** » ou déposer le presse-étoupe rainuré « **F** » du manchon de protection « **C** » et séparer du câble.
3. Desserrer le manchon de protection « **C** » du support. Dévisser le connecteur du câble « **B** » de l'électrode et le retirer hors du manchon « **C** ».
4. Desserrer et enlever l'adaptateur en plastique.
5. Desserrer la bague moletée « **E** » et enlever la tête.
6. Retirer avec précaution l'électrode hors du tube d'immersion.



**Indication :** Pour informations spécifiques à l'électrode ou au système de mesure (équilibrage avec les système de mesure, entreposage de l'électrode, etc.), consulter la documentation respective.



Dépose de l'électrode du support InFit 764e.

## 4.5 Stérilisation

Le support InFit 761e équipé de l'électrode et sonde adéquate est apte à la stérilisation et au traitement en autoclave.



**Prudence !** Observer les spécifications des électrodes/sondes.



**Prudence !** Il est interdit de soumettre le support InFit 761/4e comportant des parties en contact avec le milieu en plastique à la stérilisation ou au traitement en autoclave!



**Indication (InFit 761e) :** Il est impératif de déposer la douille de protection (noire) et le câble de raccordement avant le traitement en autoclave. Ne les reposer que lorsque le réacteur s'est refroidi!

Le support InFit 764e peut être soumis à la stérilisation avec l'électrode montée.



**Prudence !** Observer les spécifications des électrodes/sondes.



**Prudence (InFit 764e) !** Il est interdit de soumettre toute partie du support à un traitement en autoclave ou à un échauffement quelconque!

## 5 **Exploitation**

---

### 5.1 **Consignes importantes concernant l'exploitation journalière**

Au cours de l'exploitation :

- Ne jamais enlever des vis de fixation (fixation de bride, bague moletée, etc.) ;
- En cas de perturbation au cours de l'exploitation, mettre l'installation dans laquelle le support est monté en condition de sécurité ;
- Pour tous les travaux en exploitation journalière, il faut porter l'habillement de protection prescrit (lunettes de protection, gants, masque respiratoire, etc.).

### 5.2 **Contrôles à effectuer en exploitation journalière**

En exploitation journalière, effectuer les contrôles suivants :

- Contrôler les fixations (bague moletée, bride, filetage NPT) fixant le support au récipient quant à leur bonne assise et à l'étanchéité ;
- Vérifier l'état de l'électrode/sonde. Remplacer sans tarder chaque électrode/capteur endommagé.

#### **Supports avec compensation de pression (InFit 764e) :**

- Vérifier la fonction du manomètre ;
- A l'aide du manomètre, vérifier la pression d'air dans la partie supérieure. La pression doit être supérieure (0,5 bar au minimum et 2 bars au maximum) à celle du milieu de mesure, de sorte que le flux d'électrolyte depuis l'électrode de référence vers le milieu de mesure soit assuré. Il s'agit de tenir compte de la pression hydrostatique du milieu de mesure.



**Indication :** La pression désirée peut être atteinte au moyen de la pompe à air livrée, par le biais de l'insert de valve au manomètre, ou par raccordement d'une alimentation en air comprimé.

- Contrôler le niveau de l'électrolyte de référence : le niveau de l'électrolyte diminue constamment par écoulement au diaphragme. Si le niveau de liquide descend au-dessous de l'évasement cylindrique de l'électrode pH-/Redox, il faut rajouter de l'électrolyte (voir chapitre 6 « Entretien »).

### 5.3 **Nettoyage de l'électrode/sonde**

Nettoyer l'électrode/sonde avant la dépose, avant l'étalonnage du système de mesure ou à intervalles définis au cours de l'exploitation (selon le milieu de procédé).

## 5.4 Etalonnage du système de mesure

La dépose de l'électrode d'avec le support n'est pas absolument indispensable pour l'étalonnage. Egalement, à l'InFit 764e, il n'est pas nécessaire d'interrompre la compensation de pression. On peut immerger l'électrode directement dans la solution-tampon.

Le déroulement exact des opérations d'étalonnage est décrit dans les instructions d'utilisation de l'électrode et du transmetteur pH/mV.



**Indication** : Après toute pose du support, vérifier son étanchéité.



**Important** ! Pour de plus amples renseignements concernant l'exploitation des électrodes pH/Redox et des sondes O<sub>2</sub>, CO<sub>2</sub>, de turbidité et de conductivité, veuillez consulter les instructions d'utilisation respectives.

## 6 Entretien

---

### 6.1 Consignes importantes concernant l'entretien



**Prudence** ! Dans certaines circonstances, le milieu du procédé peut contaminer l'environnement et mettre en danger votre santé (toxique, acide, etc.). Pour cette raison, avant de commencer les travaux d'entretien, mettre l'installation en condition excluant tout risque. L'électrode/sonde, le support et le raccord doivent rester propres.

Remplacer immédiatement toute pièce ou joint défectueux.

Respecter impérativement les consignes et les prescriptions figurant aux «Chapitres 1 et 2».

Seul le personnel professionnel est autorisé à effectuer des travaux de maintenance et d'entretien au support.

En règle générale, il convient d'utiliser uniquement des pièces de rechange d'origine METTLER TOLEDO, sinon, la garantie expire.

Seuls les travaux d'entretien et de réparation mentionnés dans les chapitres suivants peuvent être effectués aux supports.

De plus amples renseignements concernant l'entretien des électrodes et des capteurs figurent dans les instructions d'utilisation respectives.



**Indication** : Service effectué par spécialistes METTLER TOLEDO : Votre représentant vous offre également un service après-vente professionnel. Pour de plus amples informations à ce sujet, veuillez contacter le représentant local.



## 6.2 Remplissage d'électrolyte de référence

Les travaux décrits ci-après ne concernent que les électrodes pH/Redox avec électrolyte liquide. Pour le remplissage d'électrolyte de référence, procéder comme suit :

1. Déposer l'électrode (voir section 4.4).



**Indication** : Il est interdit de remplir d'électrolyte de référence lorsque l'électrode est montée.

2. Remplir d'électrolyte de référence (numéro d'électrolyte, voir indication «Refill» à l'électrode).



**Prudence !** Respecter impérativement le niveau maximum.

3. Reposer l'électrode (voir «Chapitre 4.2.2»).



**Eliminer chaque fois immédiatement les résidus d'électrolyte du support. Laver le support et le sécher.**

## 6.3 Remplacement de joints en contact avec le milieu

Par principe, tous les joints en contact avec le milieu doivent être remplacés tous les 6 mois, pour raison de sécurité. En présence de milieux agressifs, il s'agit de les remplacer à plus brefs intervalles. Il convient de contrôler les joints en contact avec le milieu quant à l'encrassement et aux endommagements tous les mois ainsi qu'à chaque maintenance.



**Indication** : Les joints sont des pièces d'usure perdues; ils doivent être vérifiés régulièrement par l'exploitant du support et remplacés au besoin (selon l'application).

### **Remplacement de joints en contact avec le milieu :**

Tous les joints entrant en contact avec le milieu du procédé doivent être remplacés systématiquement au moins tous les 6 mois.

### **Contrôle des joints en contact avec le milieu :**

METTLER TOLEDO recommande de vérifier sans faute les joints en contact avec le milieu tous les 3 mois au moins.

En présence de milieux agressifs ou très abrasifs, les intervalles se raccourcissent en conséquence.



**Indication** : Les recommandations de METTLER TOLEDO concernant les intervalles de maintenance sont le fruit d'une expérience basée sur des applications standards et ne donne pas lieu à un droit de garantie pour l'exploitant. Selon les conditions agressives, de pression et de température, les intervalles requis pour la sauvegarde du fonctionnement des supports d'immersion peuvent devenir nettement plus courts.



**Indication** : Tous les joints toriques en contact avec le milieu sont constitués de matériau autorisé FDA. Les joints toriques en silicone et FFKM ont de plus, l'autorisation USP Class VI.



### Prudence !

- Le désassemblage du support en vue des travaux de maintenance et de réparation n'est autorisé qu'en état déposé ;
- N'effectuer que les travaux décrits par la suite et ne remplacer que les joints toriques mentionnés ci haut. Veiller au type irréprochable, vérifier les joints toriques quant aux endommagements et à leur emplacement correct ;
- Veiller à la qualité irréprochable des joints (voir section 8).

### Pour remplacer les joints, procéder comme suit :

1. Mettre le support hors service (voir section 4.4).
2. Déposer l'électrode/ sonde hors du support (voir «Chapitre 4.4.2») et la conserver selon les instructions d'utilisation concernant de l'électrode/ sonde concernée.
3. Déposer le support du récipient (réacteur, cuve, conduite, etc.) (voir «Chapitre 4.4.1») et le poser sur une surface de travail propre.



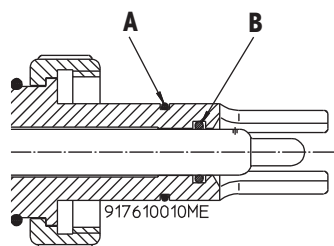
**Prudence !** Ne posez jamais le support sur les faces frontales de la broche de centrage et du tube à immersion (risque d'endommagement).

4. Enlever les joints marqués avec un fin crochet, en ayant soin de ne pas rayer la surface d'étanchéité.
5. Lubrifier à la graisse de laboratoire les nouveaux joints toriques (jeu de joints).



**Prudence !** Ne pas graisser le joint torique « **B** » dans le tube à immersion, car, à la pose de l'électrode, de la graisse pourrait toucher la pointe de l'électrode/sonde (diaphragme/membrane de verre), risquant d'affecter le bon fonctionnement de l'électrode/sonde.

6. Introduire avec précaution les joints toriques « **B** » (tube à immersion) et « **A** » (broche de centrage) à l'aide d'un poinçon de montage, no de commande : 59 908 798).



Remplacement des joints toriques.

## 7 Dépannage

Ce chapitre contient une vue d'ensemble des perturbations possibles qui peuvent survenir au cours de l'exploitation du support, de leur cause et de leur dépannage.



**Danger !** Respecter impérativement les prescriptions de sécurité des (voir chapitres 1 « Introduction » et 2 « Remarques importantes »).

**P = Perturbation**

**C = Cause**

**D = Dépannage**

**P 1 : Mesure erronée/valeurs mesurées discontinues**

**C 1 :** Défectuosité d'électrode/de capteur, du transmetteur.

**D 1 :** Contrôler l'électrode/sonde et le transmetteur et, éventuellement, remplacer/réparer.

**InFit 764e :**

**P 2 : Pression dans la partie supérieure (compensation de pression) fait défaut ou se détend rapidement**

**C 2a :** La pression de compensation n'a pas été réglée.

**D 2a :** Régler la pression de compensation avec la pompe resp. vérifier le circuit d'alimentation en air comprimé.

**C 2b :** Partie supérieure inétanche.

**D 2b :** Contrôler les vissages et les joints.

**C 2c :** Rupture d'électrode.

**D 2c :** Remplacer l'électrode.

**P 3 : Du milieu de mesure s'échappe par le filetage NPT**

**C 3 :** Filetage insuffisamment étanché.

**D 3 :** Etancher à la bande PTFE.

**P 4 : Du milieu de mesure s'échappe par le raccord à bride**

**C 4a :** Le raccord à bride n'est pas serré ou n'est pas serré uniformément.

**D 4a :** Contrôler/serrer le raccord à bride.

**C 4b :** Joint de bride défectueux.

**D 4b :** Contrôler le joint et le serrer au besoin.

**P 5 : Du milieu de mesure s'échappe entre la bague moletée et le manchon à souder**

**C 5 :** Joint torique défectueux au tube du support.

**D 5 :** Déposer le support et remplacer le joint torique.

**P 6 : Le support est inétanche**

**C 6 :** Le joint torique « A » ou « B » est défectueux (voir page 47)

**D 6a :** A électrode posée, tester l'étanchéité du support. Pour ce faire, mettre le support sous pression de 6 bars, au moyen de la pompe à air comprimé. Un support peut être considéré comme étanche, si la pression diminue de moins de 0,5 bar en 10 heures.

**D 6b :** Pour tester l'étanchéité entre le manchon à souder et le support, mettre sous pression le réacteur/la conduite/chambre de passage. Une fuite d'air peut être détectée par un spray de détection.



**Danger !** Ne pas effectuer de manipulation au support avant que l'installation n'ait été mise en condition de sécurité (sans pression, vidée, rincée, dégazée, ventilée, etc.).

## 8 Caractéristiques des produits

### 8.1 Spécifications techniques

#### 8.1.1 Spécifications techniques InFit 761e



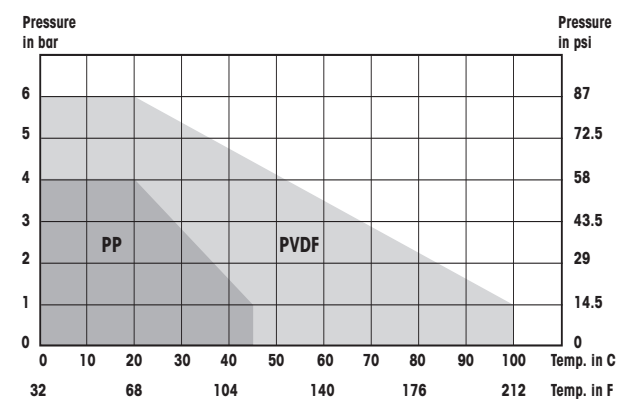
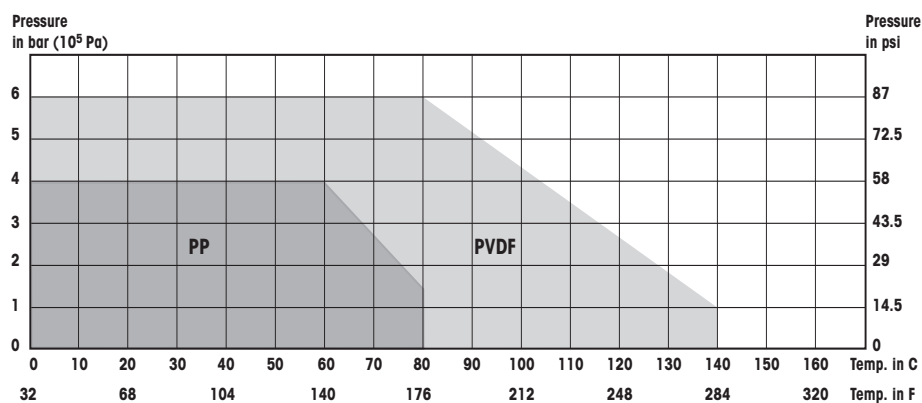
**Nota :** Tenir compte des spécifications techniques du capteur posé.

##### Conditions ambiantes

Température 0...70 °C

##### Conditions d'utilisation

Support	Matériau	Pression et température max. autorisées [PS]/[TS] : (relation linéaire pour support en plastique)
InFit 761/*S	DIN 1.4435, DIN 2.4602/AISI Alliage C22, Ti PP PVDF	16 bar/140 °C



InFit 761/NC	DIN 1.4435 DIN 2.4602/AISI Alliage C22 Ti	16 bar/140 °C
--------------	---	---------------

InFit 761/*Y	DIN 1.4435,	
	DIN 2.4602/AISI Alliage C22,	
	Ti,	6 bar / 140 °C
	PVDF	6 bar / 20 °C
		1 bar / 100 °C

**Longueur d'immersion**

Longueurs d'immersion et longueurs correspondantes d'électrodes/sondes voir le «Chapitre 11».

<b>Matériaux en contact avec le milieu</b>	DIN 1.4435, DIN 2.4602/Alliage C22, titane, PP, PVDF
--	--

<b>Joints en contact avec le milieu</b>	Silicone (MVQ)-FDA USP Class VI, caoutchouc fluoré (FKM)-FDA, EPDM-FDA USP Class VI, caoutchouc perfluoré (FFKM)-FDA USP Class VI
---	--

<b>Matériaux sans contact avec le milieu</b>	Capuchon de protection	polypropylène (PP antistatique)
--	------------------------	------------------------------------

<b>Poids</b>	env. 0,5 kg
--------------	-------------

<b>Indications de pression</b>	Selon article 1 PED 2014/68/EU, paragraphe 2.2 : «Pression» pression par référence à la pression atmosphérique, exprimée en surpression; par conséquent, une pression dans la plage de vide est exprimée par une valeur négative.
--------------------------------	---

**Protection antidéflagrante**

(Valable pour tous supports comportant des matériaux métalliques en contact avec le milieu)

Selon les directives ATEX (2014/34/EU), (Pour UK SI 2016 No. 1107) :

Ⓜ II 1/2G Ex h IIC T6...T3 Ga/Gb  
Ⓜ II 1/2D Ex h IIC T69 °C...T141 °C Da/Db  
SEV 13 ATEX 0161X  
IECEx SEV 19.0014X  
CML 22 UKEX 6413X

Selon les directives FM :

IS CL I,II,III, Div 1, GR A,B,C,D,E,F,G  
Tamb. = entre 0 °C et +60 °C,  
environnements intérieurs et extérieurs.  
Schéma de contrôle FM : 53800002;  
Projet original n° 3021227;  
Numéro du certificat de vérification FM : FM16US0034X  
FM18CA0021X

<b>Certificats/homologations</b>	Selon le modèle du support, homologations les certificats et homologations suivants sont inclus : <ul style="list-style-type: none"> <li>• Déclaration de conformité CE</li> <li>• Directive concernant les équipements sous pression (PED)</li> <li>• Certificat de conformité selon la norme EN 10204 2.1, Certificat de matériau 3.1</li> <li>• Directive ATEX</li> <li>• IECEx</li> <li>• UKEX</li> <li>• Conformité cFMus</li> <li>• MaxCert™</li> </ul>
----------------------------------	---

<b>Types d'électrodes adéquates</b>	Voir section 11.  Pour de plus amples renseignements concernant les électrodes et les sondes, veuillez consulter les feuilles de caractéristiques correspondantes, ou consultez votre représentant METTLER TOLEDO.
-------------------------------------	--

## 8.1.2 Spécifications techniques InFit 764e



**Nota :** Tenir compte des spécifications techniques de l'électrode posée/du capteur posé.

### Conditions ambiantes

Température	0... 70 °C
-------------	------------

### Conditions d'utilisation

Support	Matériau	Pression et température max. autorisées [PS]/[TS] : (relation linéaire pour supports en plastique)
InFit 764	DIN 1.4435, DIN 2.4602/AISI Alliage C22, Ti	16 bar/ 130 °C
	PVDF	6 bar/20 °C 1 bar/110 °C

### Longueur d'immersion

Longueurs d'immersion et longueurs correspondantes d'électrodes/sondes voir la section 11.

<b>Matériaux en contact avec le milieu</b>	DIN 1.4435, DIN 2.4602/Alliage C22, titane, PVDF
--	--

<b>Joints en contact avec le milieu</b>	Silicone (MVQ)-FDA USP Class VI, caoutchouc fluoré (FKM)-FDA, EPDM-FDA, caoutchouc perfluoré (FFKM)-FDA USP Class VI
---	---

### Matériaux sans contact avec le milieu

Partie supérieure :	laiton nickelé, polypropylène (PP) antistatique
Cylinder :	Glass
Siège :	PTFE
Capuchon de protection :	polypropylène (PP) antistatique

<b>Poids</b>	env. 2 kg
--------------	-----------

<b>Indications de pression</b>	Selon article 1 PED 2014/68/EU, paragraphe pression 2.2 : «Pression» pression par référence à la pression atmosphérique, exprimée en surpression; par conséquent, une pression dans la plage de vide est exprimée par une valeur négative.
--------------------------------	--

**Protection antidéflagrante**

(Valable pour tous supports comportant des matériaux métalliques en contact avec le milieu.)

Selon les directives ATEX (2014/34/EU) :

Ⓜ II 1/2G Ex h IIC T6...T3 Ga/Gb

Ⓜ II 1/2D Ex h IIC T69 °C...T141 °C Da/Db

SEV 13 ATEX 0161X

IECEX SEV 19.0014X

CML 22 UKEX 6413X

Selon les directives FM :

IS CL I,II,III, Div 1, GR A,B,C,D,E,F,G

Tamb. = entre 0 °C et +60 °C,

environnements intérieurs et extérieurs.

Schéma de contrôle FM : 53800002 ;

Projet original n° 3021227 ;

Numéro du certificat de vérification FM : FM16US0034X

FM18CA0021X

**Certificats/homologations**

Selon le modèle du support, les certificats et homologations suivants sont inclus :

- Déclaration de conformité CE
- Directive concernant les équipements sous pression (PED)
- Certificat de conformité selon la norme EN 10204 2.1, Certificat de matériau 3.1B
- Directive ATEX
- IECEX
- UKEX
- Conformité cFMusMaxCert°C

**Types d'électrodes adéquates**

Voir section 11.

Pour de plus amples renseignements concernant les électrodes et les sondes, veuillez consulter les feuilles de caractéristiques correspondantes, ou consultez votre représentant METTLER TOLEDO.

## 8.2 Pièces de rechange et accessoires

Pièces de rechange (voir schémas).

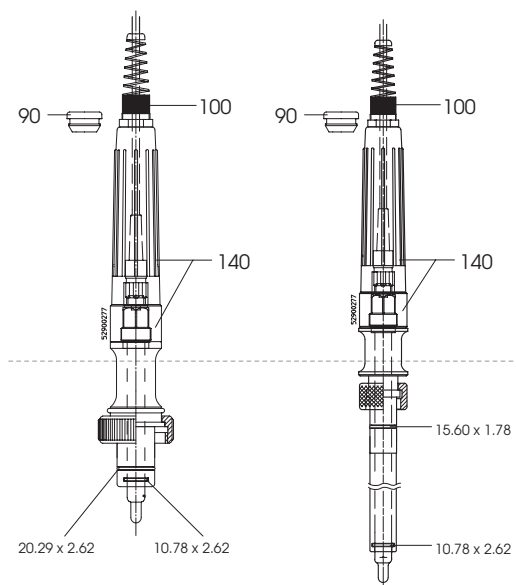
No. et désignation	No. de commande
Jeu joints toriques Si USP 76Xe	52 403 459
Jeu joints toriques Ep FDA 76Xe	52 403 460
(les deux numéros doivent être commandés !)	30 558 412
Jeu joints toriques FKM FDA 76Xe	52 403 461
Jeu joints toriques FFKM USP 76Xe	
(tige ø 25 mm)	52 403 462
Jeu joints toriques FFKM USP 76Xe	
(tige ø 19 mm)	52 403 504
Retrofit kit pour InPro 6860i/6970i	52 403 811
<b>(100)</b> Presse-étoupe avec guide câble Pg 16	52 403 470
<b>(90)</b> Jeu de presse-étoupe 5 mm/7 mm	52 403 463
<b>(110)</b> Bague moletée G 1¼" (NPSM), Ms, hauteur = 18 mm	59 901 133
<b>(120)</b> Bague moletée G 1¼" (NPSM), Ms pour le support de sonde type « C »	59 909 320
<b>(130)</b> Capuchon de protection InFit 761/4e	52 403 465

**Pièces de rechange uniquement pour InFit 761e :**

<b>(140)</b> Protective tube long 761e	52 403 464
<b>(150)</b> Adaptateur InFit 761/WK	52 403 466

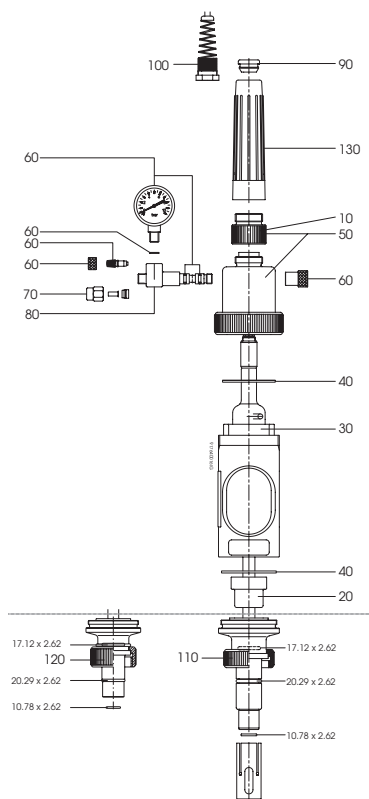
**Pièces de rechange uniquement pour InFit 764e :**

<b>(10)</b>	Adaptateur compl. avec joint 764e	52 403 468
<b>(20)</b>	Siège PTFE	59 901 136
<b>(30)</b>	Cylindre de verre	59 901 147
<b>(40)</b>	Jeu de joints plats 764e	52 403 523
<b>(50)</b>	Tête compl. 7XX	52 403 524
<b>(60)</b>	Manomètre compl. 0...6 bar	59 901 296
<b>(70)</b>	Jeu pièces raccord air comprimé	59 905 552
<b>(80)</b>	Insert de valve	59 905 517



InFit 761/NS

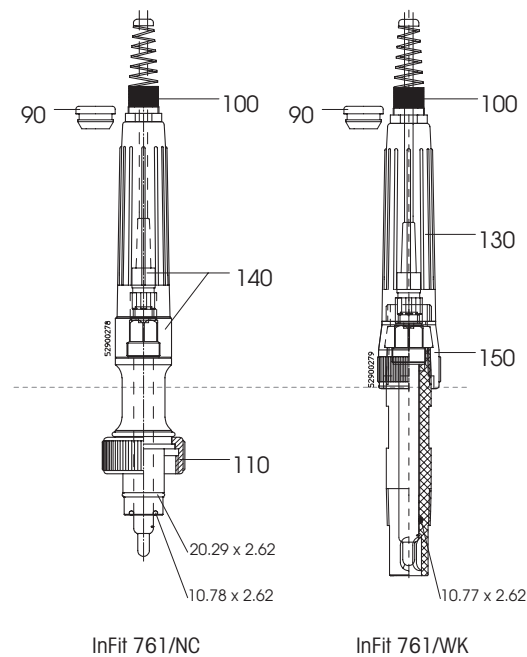
InFit 761/NY



InFit 764/NC

InFit 764/WS





## Accessories

Désignation	No. de commande
<b>Manchon à souder</b>	
Manchon à souder L=40/DN25/incliné/1.4435	59 900 903
Manchon à souder L=48/DN25/incliné/1.4435	59 901 125
Manchon à souder L=55/DN25/incliné/1.4435	59 901 126
Manchon à souder L=40/DN25/droit/1.4435	59 901 127
Manchon à souder L=50/DN25/droit/1.4435	59 901 128
Manchon à souder L=60/DN25/droit/1.4435	59 901 129
Manchon à visser L=40/DN19/1.4435	59 901 290
Manchon à souder de sécurité L=47/DN25/droit/1.4435	52 400 518
Manchon à souder de sécurité L=40/DN25/incliné/1.4435	52 400 462
Manchon à souder L=40/DN25/incliné/Alliage C22	59 901 245
Manchon à souder L=40/DN25/droit/Alliage C22	59 901 242
Manchon à souder L=40/DN25/droit/PVDF	59 901 206
Manchon à souder L=40/DN25/incliné/PVDF	59 901 208

**Obturateur**

Obturateur DN25 L=40/incliné/1.4435/silicone USP	59 901 283
Obturateur DN25 L=48/incliné/1.4435/silicone USP	59 901 284
Obturateur DN25 L=55/incliné/1.4435/silicone USP	59 901 285
Obturateur DN25 L=40/droit/1.4435/silicone USP	59 901 287
Obturateur DN25 L=50/droit/1.4435/silicone USP	59 901 288
Obturateur DN25 L=60/droit/1.4435/silicone USP	59 901 289
Obturateur DN19 L=42/droit/1.4435	59 901 294
Obturateur de sécurité DN25/L=30/1.4435/silicone USP	52 400 464
Obturateur DN25/L=40/droit/Alliage C22/FFKM USP	59 908 917
Obturateur DN25/L=40/incliné/PVDF/FKM-FDA	59 901 318

**Cage de protection**

Cage de protection, pour longueur d'immersion H>=100 mm/1.4435	59 901 132
Cage de protection, pour longueur d'immersion H>=100 mm/Alliage C22	52 402 858

Autres accessoires sur demande auprès de votre représentant METTLER TOLEDO.



**Indication :** Seules les personnes professionnelles instruites sont autorisées à effectuer le remplacement d'autres pièces concernant le support. A ce sujet, veuillez contacter votre représentant METTLER TOLEDO.



**Accessoires indication :** Les informations concernant les accessoires figurent dans la documentation technique respective. Pour de plus amples renseignements, veuillez contacter votre représentant local METTLER TOLEDO.

## 9 Conditions de garantie

Les supports à immersion sont de haut standard technique et fiables. Ils sont constamment améliorés selon les progrès techniques les plus récents et ne quittent nos usines qu'après avoir subi un contrôle final sévère. La garantie est comptée à partir de la date de la livraison pour une durée d'un an et concerne les vices dus à un défaut de matériau ou de production.

Les détériorations normales par usure ou dues à une utilisation incompétente (incompatibilité chimique, par Ex) sont exclues de la garantie. Nos prestations de garantie se limitent au remplacement ou à la réparation du produit défectueux, selon notre choix. La garantie échoit si le client ou un tiers effectue une modification à notre produit. Annoncer immédiatement au fournisseur, au plus tard dans les délais de la garantie, les défauts constatés.

## 10 Mise hors service, entreposage, évacuation



**Prudence !** Veuillez consulter le Chapitre 2 «Sécurité». Seul le personnel instruit ou professionnel est autorisé à effectuer la mise hors service.

### 10.1 Mise hors service

#### 10.1.1 Procéder selon le Chapitre 4.4 «Travaux de dépose»

#### 10.1.2 Réparation

Si vous ne pouvez pas résoudre vous-même un problème, envoyer le support à votre représentant local, accompagné d'une description exacte.



**Prudence !** les supports qui ont été en contact avec des substances toxiques ou dangereuses doivent, de toute façon, être nettoyés consciencieusement et, d'autre part, être marqués, afin de protéger pour protection de notre personnel du service après-vente.

### 10.2 Entreposage

Veillez à stocker l'InFit 761/4e dans un endroit sec. Avant le stockage, le support doit être correctement nettoyé et séché.

### 10.3 Protection de l'environnement



Les produits électriques usagés ne devraient pas être jetés avec les déchets ménagers. Merci de les déposer dans les points de collecte afin qu'ils soient recyclés. Contactez vos autorités locales ou votre vendeur pour obtenir des conseils en matière de recyclage.

#### Triage

Le triage doit s'effectuer, après le désassemblage de l'appareil, par catégories de rebut selon la liste du catalogue actuel relatif aux rebus (CE). Ce catalogue est valable pour les rebus, sans distinction de recyclage ou d'évacuation.

L'emballage est constitué de matériaux suivants :

- carton ;
- rembourrage de mousse.

Le support est constitué de matériaux figurant dans les spécifications respectives.

# 11 Annexe

## 11.1 Electrodes/capteurs adéquats

Bref aperçu des longueurs des électrodes et des sondes relatives aux longueurs des supports (longueur d'immersion = H).

### InFit 761e

<b>H = Longueur d'immersion</b>	<b>a = Longueur des électrodes/sondes</b>
H = 25 mm, H = 33 mm, H = 40 mm, H = 70 mm	120 mm
<b>pH</b>	DPA/DPAS, DXK, InPro 3030, InPro 3100, InPro 3200, InPro 3250, InPro 3300, InPro 4010, InPro 4250, InPro 4800
<b>Oxygène dissous</b>	InPro 6050, InPro 6800, InPro 6900
<b>CO<sub>2</sub></b>	InPro 5000
<b>Conductivité</b>	InPro 7001-VP
<b>Turbidité</b>	InPro 8050, InPro 8100, InPro 8200
H = 100 mm	150 mm (pH)
<b>pH</b>	DPA/DPAS, DXK, InPro 3030, InPro 3100, InPro 3200, InPro 3250, InPro 3300, InPro 4010, InPro 4250, InPro 4800
H = 175 mm	205 mm (turbidité), 220 mm (DO, CO <sub>2</sub> ) ou 225 mm (pH, conductivity)
<b>pH</b>	DPA/DPAS, DXK, InPro 3030, InPro 3100, InPro 3200, InPro 3250, InPro 3300, InPro 4250, InPro 4800
<b>Oxygène dissous</b>	InPro 6800, InPro 6900
<b>CO<sub>2</sub></b>	InPro 5000
<b>Conductivité</b>	InPro 7001-VP
<b>Turbidité</b>	InPro 8100, InPro 8200
H = 275 mm	297 mm (turbidité), 320 mm (DO, CO <sub>2</sub> ) ou 325 mm (pH)
<b>pH</b>	DPA/DPAS, DXK, InPro 3030, InPro 3100, InPro 3200, InPro 3250, InPro 3300, InPro 4250, InPro 4800
<b>Oxygène dissous</b>	InPro 6800, InPro 6900
<b>CO<sub>2</sub></b>	InPro 5000
<b>Turbidité</b>	InPro 8100, InPro 8200
H = 375 mm	407 mm (turbidité), 420 mm (CO <sub>2</sub> ) ou 425 mm (pH)
<b>pH</b>	DPA/DPAS, DXK, InPro 3030, InPro 3100, InPro 3200, InPro 3250, InPro 3300, InPro 4250, InPro 4800
<b>Oxygène dissous</b>	InPro 6800, InPro 6900
<b>Turbidité</b>	InPro 8100, InPro 8200



**Indication :** Pour de plus amples renseignements sur la vaste gamme d'électrodes et de sondes, veuillez contacter votre représentant METTLER TOLEDO.

**InFit 764e**

<b>H = Longueur d'immersion</b>	<b>a = Longueur des électrodes/sondes</b>
H = 70 mm	120 mm
<b>pH</b>	(HA, HF, LoT) 465-50, InPro 2000
<b>Redox</b>	Pt4865-50
H = 100 mm	150 mm
<b>pH</b>	(HA, HF, LoT) 465-50, InPro 2000
<b>Redox</b>	Pt4865-50
H = 150 mm	200 mm
<b>pH</b>	(HA, HF, LoT) 465-50, InPro 2000
<b>Redox</b>	Pt4865-50
H = 200 mm	250 mm
<b>pH</b>	(HA, HF, LoT) 465-50, InPro 2000
<b>Redox</b>	Pt4865-50

## 11.2 Description du produit (liste)

Type d'électrode/de sonde									
2	Electrodes pH/Redox, O <sub>2</sub> , CO <sub>2</sub> , turbidité et conductivité (Ø 12 mm et filetage Pg 13.5)								
3	Electrodes pH/Redox avec électrolyte liquide								
<b>Cage de protection</b>									
W	Support de sonde avec cage de protection								
N	Support de sonde sans cage de protection								
<b>Support de sonde</b>									
G	Electrodes 12 mm avec filetage Pg 13.5								
U	Electrodes avec électrolyte liquide a = 150 mm								
F	Sonde de turbidité (FSC)								
H	Electrodes avec électrolyte liquide a = 120 mm								
<b>Longueurs d'immersion (H) livrables de 400 mm à 4000 mm, en incréments de 50 mm</b>									
0	4	0	0	400 mm longueur d'immersion					
4	0	0	0	4000 mm longueur d'immersion					
<b>Matériau (en contact avec le milieu)</b>									
4	4	0	4	DIN 1.4404/AISI 316L					
C	2	2	-	DIN 2.4602/Alliage C22					
T	i	-	-	Titane					
P	V	D	F	PVDF fluorure de polyvinylidène					
P	V	D	L	PVDF fluorure de polyvinylidène antistatique					
<b>Raccords procédé</b>									
B	0	1	M80x3 mm pour variante <b>plastique</b>						
B	0	2	DN50 G2" pour variante <b>acier</b>						
A	0	3	ANSI 2"/150 lbs						
A	0	4	ANSI 3"/150 lbs						
A	0	5	ANSI 4"/150 lbs						
D	0	4	Bride DN50-PN16						
D	0	5	Bride DN65-PN16						
D	0	6	Bride DN80-PN16						
D	0	7	Bride DN100-PN16						
T	0	5	Raccord Tri-Clamp 3" droit						
J	0	1	Bride JIS 10K 80						
<b>Matériau joint torique</b>									
V	i	FKM FDA							
E	P	EPDM FDA							
K	a	FFKM FDA/USP CI VI							
<b>Spécial</b>									
-	-	Standard							
S	-	Spécial							

InFit 76  /  /  /  /  /

8 9 10 11 12 13 14 15 16 17 18 19 20 21 22 23 24 25 26 27 28 29 30

Pour de plus amples informations, veuillez consulter les schémas dans les caractéristiques techniques.



Pour obtenir les adresses  
des organisations commerciales  
METTLER TOLEDO, veuillez consulter  
le site à l'adresse suivante :  
**[www.mt.com/contacts](http://www.mt.com/contacts)**

**[www.mt.com/pro](http://www.mt.com/pro)**

Pour plus d'informations



Système de gestion  
certifié selon  
ISO 9001/ISO 14001



**Groupe METTLER TOLEDO**

Analyse industrielle

Contact local : [www.mt.com/contacts](http://www.mt.com/contacts)

Sous réserve de modifications techniques

© 05/2023 METTLER TOLEDO. Tous droits réservés

52 403 548 M

MarCom Urdorf, CH

