

METTLER TOLEDO

DM1101-Mini

Platinum ring electrode with Sensor Chip

Platinringelektrode mit Sensor Chip

**Electrode à anneau de platine
avec Sensor Chip**

**Electrodo con anillo de platino
con Sensor Chip**

Электрод с платиновым кольцом

с технологией Sensor Chip

具有智能芯片的金属铂环电极

**Plug & Play combined platinum ring
electrode**

with ceramic frit for redox titrations – for small
sample volumes.

Plug & Play kombinierte Platinring-Elektrode

mit keramischem Diaphragma für Redox-
Titrationen – für kleine Probenvolumina.

**Plug & Play electrode combinée
de platine**

avec diaphragme en céramique pour titrages
redox – pour petits volumes d'échantillon.

**Electrodo combinado Plug & Play
con anillo de platino**

con junta cerámica para valoraciones redox –
para volúmenes de muestras pequeños.

Комбинированный электрод Plug & Play

с платиновым кольцом и

керамической диафрагмой для окислительно-
восстановительных титрований в водной среде –
для малых объемов пробы.

即插即用的带陶瓷芯的复合金属铂金环电极，

适用于少量样品的氧化还原滴定。



METTLER TOLEDO



METTLER TOLEDO

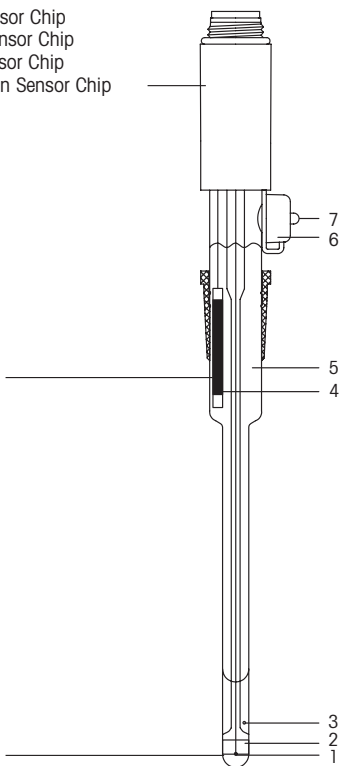
DMi101-Mini

S12 – Screw cap with Sensor Chip
 S12 – Schraubkopf mit Sensor Chip
 S12 – Tête à vis avec Sensor Chip
 S12 – cabezal roscado con Sensor Chip
 Резьбовой разъем S12
 с технологией Sensor Chip
 具有智能芯片的S12螺帽

Reference electrode
 Referenzelektrode
 Electrode de référence
 Electrodo de referencia
 Электрод сравнения
 参比电极

Sensing electrode
 Messelektrode
 Electrode de mesure
 Electrodo de medida
 Измерительный электрод
 测量感应电极

Temperature range:
 0–80 °C (32–176 °F)
 Temperaturbereich:
 0–80 °C
 Température de mesure:
 0–80 °C
 Rango de temperatura:
 0–80 °C
 Диапазон температур:
 0–80 °C
 温度范围:
 0–80 °C



1. Platinum wire lead-off
Platindraht-Ableitung
Fil de platine élément interne
Membrana de vidrio
Контакт из платиновой
проволоки
铂丝信号线
2. Platinum ring:
sensing element.
Platinring: Messelement.
Anneau de platine:
élément de mesure.
Anillo de platino:
elemento dedidor.
Платиновое кольцо:
Измерительный элемент
金属铂环:
测量信号的敏感元件
3. Ceramic frit
Keramisches Diaphragma
Diaphragme en céramique
Junta cerámica
Керамическая диафрагма
陶瓷芯
4. Ag/AgCl reference element
Ag/AgCl-Referenzelement
Elément de référence
Ag/AgCl
Elemento de referencia de
Ag/AgCl
Элемент сравнения
Ag/AgCl
Ag/AgCl 参比系统
5. Reference electrolyte:
3 mol/L KCl
Referenzelektrolyt:
3 mol/L KCl
Electrolyte de référence:
3 mol/L KCl
Electrólito de referencia:
3 mol/L KCl
Электролит системы
сравнения: 3 моль/л KCl
参比电解液:
3 mol/L KCl 溶液
6. Filling aperture with
rubber cap.
Einfüllstutzen mit Gummi-
kappe.
Orifice de remplissage avec
capuchon en caoutchouc.
Abertura de llenado con tapa
de caucho.
Отверстие для заливки с
резиновым колпачком
带橡皮帽的填充开口处
7. Nipple of rubber cap
Spitze der Gummikappe
Téton du capuchon
Boquilla de tapa de caucho
Кончик резинового колпачка
橡皮帽的突起

1. Start-up maintenance

- 1.1 To equalize pressure remove the rubber cap (6) or perforate its nipple (7).
- 1.2 Refill the reference electrolyte (5) – (e.g. METTLER TOLEDO No. 51340049) – to approx. 1 cm below the aperture (6).
- 1.3 Place the electrode in deion. water for 15 minutes to dissolve the KCl crystals in or on the frit (3).

2. Plug & Play performance

The Sensor Chip which stores the sensor parameter is located in the screw cap of the sensor.

The sensor is recognized after connection to the sensor input of the titrator as well as after each restart of the system by reading the sensor parameter on the chip. A popup appears on the titrator terminal when the sensor was successfully recognized. This popup allows you to directly enter the sensor setup. You find further information concerning the functionality of the Plug & Play sensor.

3. Testing

The electrode can be tested with a redox buffer solution, i.e. its potential and response time are measured.

- 3.1 The electrode potential should correspond to the values indicated on the buffer solution (e.g. METTLER TOLEDO No. 51340065 or 5134006).
- 3.2 Response time of the electrode: After 30 s the indicated electrode potential should not change more than 2 mV within the following 30 s.
- 3.3 Testing a used electrode, a comparison between titration curves is suitable: perform a titration with sodium thiosulfate (0.1 mol/L) and iodine (0.1 mol/L) with the new electrode. The titration goes fast with a big steep potential change at the equivalence point. A used electrode performing the same titration should present both these parameters.

4. Storage and lifetime

- 4.1 Store the electrode in the reference electrolyte – the frit has to be immersed – and close the aperture (perforated rubber cap is sufficient).
- 4.2 Never let the electrode go dry, otherwise the KCl crystals in or on the frit have to be dissolved.
- 4.3 The lifetime of the electrode is, depending on its proper use and treatment, almost unrestricted.

5. Maintenance instructions

- 5.1 The tolerable temperature range extends from 0 to 80 °C (32 – 176 °F).
- 5.2 In strong oxidizing solutions an oxygen adsorption takes place on the platinum surface of the electrode, in strong reducing solutions hydrogen adsorption. This can cause a change in the redox potential as well as an increased response time.
- 5.3 The sample solution should never enter into the reference electrode through the frit. Therefore the level of the reference electrolyte must be always higher than the sample solution level.
- 5.4 No reaction should take place between the sample solution and the reference electrolyte: sulfides, bromides, iodides and cyanides react with Ag^+ and some cations (Ag^+ , Hg^{2+} , Au^{3+} , Pb^{2+}) react with Cl^- of the reference electrolyte and cause a blockage of the frit.
- 5.5 Solutions containing protein quickly block the frit, due to protein precipitates.
- 5.6 Do not let the cable connector plug corrode.

6. Cleaning procedures

- 6.1 Contamination of the electrolyte: drain the electrolyte solution and refill with new electrolyte. Place the electrode in deion. water for several hours.
- 6.2 Frit blocked by AgCl : place it overnight in concentrated ammonia, rinse and condition it for 1 hour in a buffer solution pH 4.
- 6.3 Frit blocked by sulfide precipitate: place it in a solution of thiourea (8% thiourea /1 mol/ L HCl, e. g. METTLER TOLEDO No. 51340070) until the dark color has vanished.
- 6.4 Frit blocked by protein: place it for at least 1 hour in pepsin solution (5% pepsin/0.1 mol/L HCl, e.g. METTLER TOLEDO No. 51340068).
- 6.5 Contamination of the platinum surface: depending on the contamination several cleaning procedures can be carried out.
 - a) Place the electrode for a few minutes in an ultrasonic bath with deion. water or ethanol.
 - b) Place the electrode for one minute in chromium sulfuric acid or aqua regia and rinse it thoroughly with deion. water.
 - c) Place the electrode for 30 minutes in a pH 4 buffer solution (Potassium hydrogen phthalate) saturated with quinhydrone to remove the absorbed oxygen or hydrogen.
 - d) Polish the platinum surface with Al_2O_3 powder.

1. Inbetriebnahme

- 1.1 Entfernen Sie zum Druckausgleich die Gummikappe (6) oder perforieren Sie deren Spitze (7).
- 1.2 Füllen Sie den Referenzelektrolyten (5) – (z.B. METTLER TOLEDO Nr. 51340049) – bis auf etwa 1 cm unterhalb des Einfüllstutzens (6) nach.
- 1.3 Stellen Sie die Elektrode für 15 Minuten in deion. Wasser, um die KCl-Kristalle am Diaphragma (3) zu lösen.

2. Plug & Play – Verhalten

Im Schraubkopf des Sensors befindet sich der Sensor Chip, auf dem Sensorparameter gespeichert sind. Der Sensor wird durch Lesen der Sensorparameter auf dem Chip nach Anschluss an den Sensoreingang des Titrators und bei jedem Aufstarten des Systems automatisch erkannt. Die erfolgreiche Erkennung des Sensors wird durch eine Meldung angezeigt, die auf dem Terminal des Titrators erscheint. Die Meldung ermöglicht Ihnen, direkt in das Sensor-Setup zu gelangen. Weitere Informationen zur Funktionalität des Plug & Play-Sensors finden Sie in der Bedienungsanleitung des Titrators.

3. Prüfung

Die Elektrode kann mit einer Redoxeichlösung geprüft werden, wobei ihr Potenzial und ihre Ansprechzeit gemessen werden.

- 3.1 Das Elektrodenpotenzial sollte den Angaben der verwendeten Eichlösung (z.B. METTLER TOLEDO Nr. 51340065 oder 51340066) entsprechen.
- 3.2 Ansprechzeit der Elektrode: Nach 30 s soll sich das angezeigte Elektrodenpotenzial während den nächsten 30 s um nicht mehr als 2 mV ändern.
- 3.3 Eine gebrauchte Elektrode prüfen Sie am einfachsten durch den Vergleich von Titrationskurven: Sie titrieren eine Natriumthiosulfatlösung (0.1 mol/L) mit Iodlösung (0.1 mol/L) mit der neuen Elektrode. Die Titration geht schnell und weist eine grosse, steile Potenzialänderung im Äquivalenzpunkt auf. Diese beiden Parameter soll auch eine gebrauchte Elektrode bei gleicher Titration aufweisen.

4. Aufbewahrung und Alterung

- 4.1 Bewahren Sie die Elektrode im Referenzelektrolyten – bis oberhalb des Diaphragmas eingetaucht – auf, wobei Sie den Einfüllstutzen schliessen (perforierte Gummikappe reicht).
- 4.2 Lassen Sie die Elektrode nie trocken stehen. Im oder am Diaphragma auskristallisiertes KCl ist vor dem Einsatz der Elektrode zu lösen.
- 4.3 Die Lebensdauer ist bei sachgemässer Aufbewahrung und Wartung fast unbeschränkt.

5. Wartungshinweise

- 5.1 Der zulässige Temperaturbereich liegt zwischen 0–80 °C.
- 5.2 In stark oxidierenden Lösungen findet auf der Platinoberfläche eine Adsorption von Sauerstoff statt, in stark reduzierenden Lösungen eine Wasserstoffadsorption. Dies kann sowohl zur Veränderung des Redoxpotenzials als auch zu verlängerter Ansprechzeit führen.
- 5.3 Die Messlösung darf nie durch das Diaphragma in die Referenzelektrode eindringen, das Niveau der Referenzelektrolytlösung muss deshalb immer höher liegen als das der Probe.
- 5.4 Es darf keine Reaktion zwischen Messlösung und Referenzelektrolyt stattfinden: Sulfide, Bromide, Iodide, Cyanide reagieren mit Ag^+ und einige Kationen (Ag^+ , Hg^{2+} , Au^{3+} , Pb^{2+}) mit Cl^- des Referenzelektrolyten und führen dadurch zur Verstopfung des Diaphragmas. AgCl wird auch durch viele Reduktionsmittel reduziert.
- 5.5 Eiweisshaltige Proben verstopfen das Diaphragma schnell, weil Eiweiss sich an ihm absetzt.
- 5.6 Lassen Sie den Stecker nicht korrodieren.

6. Reinigung

- 6.1 Verunreinigung des Elektrolyten: Saugen Sie die Elektrolytlösung ab, füllen Sie neue ein, und stellen Sie die Elektrode danach für ein paar Stunden in deion. Wasser.
- 6.2 Durch AgCl verstopftes Diaphragma: Stellen Sie die Elektrode über Nacht in konzentrierte Ammoniaklösung, und konditionieren Sie diese nach Spülung 1 Stunde in Puffer pH 4.
- 6.3 Durch Sulfidniederschlag verstopftes Diaphragma: Stellen Sie die Elektrode bis zur Entfärbung des Diaphragmas in Thioharnstofflösung (8% Thioharnstoff/ 1 mol/L HCl, z.B. METTLER TOLEDO Nr. 51340070).
- 6.4 Eiweissverunreinigung: Stellen Sie die Elektrode mindestens 1 Stunde in Pepsin-Lösung (5% Pepsin/ 0,1 mol/L HCl, z.B. METTLER TOLEDO Nr. 51340068).
- 6.5 Verunreinigung der Platinoberfläche: Je nach Art der Verschmutzung können Sie folgende Reinigungsverfahren anwenden:
 - a) Stellen Sie die Elektrode für ein paar Minuten in ein Ultraschallbad mit deion. Wasser oder Ethanol.
 - b) Stellen Sie die Elektrode eine Minute in Chromschwefelsäure oder Königswasser und spülen Sie sie mit deion. Wasser gut ab.
 - c) Stellen Sie die Elektrode 30 Minuten in Pufferlösung 4 (Kallumhydrogenphthalat) gesättigt mit Chinhydron, um adsorbierten Sauerstoff bzw. Wasserstoff zu entfernen.
 - d) Polieren Sie die Platinoberfläche mit Al_2O_3 Pulver.

1. Mise en service

- 1.1 Pour équilibrer la pression interne enlever le capuchon en caoutchouc (6) ou arracher son téton (7).
- 1.2 Remplir l'électrode avec l'électrolyte de référence (5) – (p.ex. METTLER TOLEDO No 51340049) – jusqu'à 1 cm sous l'orifice (6).
- 1.3 Mettre l'électrode dans de l'eau déionisée pendant 15 minutes pour dissoudre les cristaux de KCl sur le diaphragme (3).

2. Comportement Plug & Play

Le Sensor Chip qui enregistre les paramètres du capteur est logé dans la tête à vis du capteur. Le capteur est reconnu automatiquement lors de la connexion au connecteur capteur du titreur ainsi que lors de chaque démarrage du système par lecture du paramètre du capteur du chip. Une annonce apparaît sur l'écran du terminal et vous indique que le capteur a été reconnu avec succès. Cette annonce vous permet d'accéder directement au setup du capteur. Vous trouverez de plus amples informations concernant la fonctionnalité du capteur Plug & Play dans le mode d'emploi du titreur.

3. Contrôle

L'électrode peut être contrôlée avec une solution tampon redox: le potentiel et le temps de réponse sont mesurés.

- 3.1 Le potentiel de l'électrode doit correspondre aux valeurs indiquées sur la solution tampon (p.ex. METTLER TOLEDO No 51340065 ou 51340066).
- 3.2 Le temps de réponse: Après 30 s le potentiel indiqué ne doit pas varier de plus de 2 mV pendant les prochaines 30 s.
- 3.3 Une électrode usée est contrôlée le plus facilement par comparaison des courbes de titrage: titrer une solution de thiosulfate de sodium (0.1 mol/L) avec une solution d'iode (0.1 mol/L) avec la nouvelle électrode. Le titrage se passe rapidement et présente un changement de potentiel grand et abrupt au point d'équivalence. L'électrode usée doit présenter ces deux paramètres avec le même titrage.

4. Stockage et durée de vie

- 4.1 Gardez l'électrode dans la solution d'électrolyte de référence – le diaphragme doit être immergé – et fermez l'orifice (le capuchon perforé est suffisant).
- 4.2 Ne laissez pas dessécher l'électrode, autrement il faut dissoudre les cristaux de KCl dans/sur le diaphragme.
- 4.3 La durée de vie de l'électrode est presque illimitée dans des conditions normales d'utilisation.

5. Instructions pour le mode d'entretien

- 5.1 Le domaine de température tolérable est entre 0 et 80 °C.
- 5.2 Dans les solutions très oxydantes ou très réductrices une adsorption, d'oxygène ou d'hydrogène, respectivement, s'effectue. Cela peut causer un changement du potentiel redox et un prolongement du temps de réponse.
- 5.3 La solution d'essai ne doit pas pénétrer par le diaphragme dans l'électrode de référence. Pour cette raison le niveau de l'électrolyte de référence doit être toujours plus élevé que celui de la solution d'essai.
- 5.4 Aucune réaction ne doit se passer entre la solution d'essai et l'électrolyte de référence: les sulfures, bromures, iodures, cyanures réagissent avec Ag^+ , et quelques cations (Ag^+ , Hg^{2+} , Au^{3+} , Pb^{2+}) avec Cl^- de l'électrolyte de référence et bouchent le diaphragme.
- 5.5 Les solutions de protéines colmatent rapidement le diaphragme.
- 5.6 Ne laissez pas corroder la fiche.

6. Nettoyage

- 6.1 Contamination de l'électrolyte: vider la solution d'électrolyte par aspiration et la remplir une nouvelle fois. Mettre l'électrode dans de l'eau déionisé pendant quelques heures.
- 6.2 Contamination du diaphragme par AgCl : mettre l'électrode dans l'ammoniaque concentrée pendant la nuit, rincer et conditionner 1 heure dans la solution tampon pH 4.
- 6.3 Contamination du diaphragme par une précipitation de sulfure: mettre l'électrode dans une solution de thiourée (8% thiourée/1 mol/L HCl, p.ex. METTLER TOLEDO No 51340070) jusqu'à ce que le diaphragme se décolore.
- 6.4 Contamination du diaphragme par des protéines: mettre l'électrode au moins 1 heure dans une solution de pepsine (5% pepsine/0,1 mol/L HCl, p.ex. METTLER TOLEDO No 51340068).
- 6.5 Contamination de la surface de platine: selon la contamination nettoyer l'électrode de la manière suivante:
 - a) Mettre l'électrode quelques minutes dans un bain à ultra-son avec de l'eau ou de l'éthanol.
 - b) Mettre l'électrode 60 secondes dans l'acide sulfochromique ou dans l'eau régale et rincer abondamment avec de l'eau déionisée.
 - c) Mettre l'électrode pendant 30 minutes dans une solution tampon pH 4 (Hydrogénophthalate de Potassium) saturée avec quinhydrone pour éliminer l'oxygène ou l'hydrogène adsorbé.
 - d) Polir la surface de platine avec la poudre Al_2O_3 .

1. Tratamiento preoperativo

- 1.1 Para igualar la presión, quite la tapa de caucho (6) o perforo su boquilla (7).
- 1.2 Rellene el electrolito de referencia (5) – (p.ej. METTLER TOLEDO nº 51340049) – hasta aprox. 1 cm por debajo de la abertura (6).
- 1.3 Introduzca el electrodo en agua desionizada durante 15 minutos para disolver los cristales de KCl en o sobre la junta (3).

2. Comportamiento Plug & Play

En el cabezal roscado del sensor se encuentra el Sensor Chip en el que van memorizados los datos del sensor. Después de conectar el sensor y la lectura de los datos del chip el sensor es reconocido automáticamente al iniciar el sistema. El reconocimiento con éxito del sensor es indicado con un mensaje en el Terminal del valorador. El mensaje le permite de acudir directamente a la instalación. Más informaciones relativos a la función de los sensores Plug & Play encuentra en el manual del valorador.

3. Comprobación

El electrodo puede comprobarse con una solución tampón redox, y medirse p. ej. su potencial y tiempo de respuesta.

- 3.1 El potencial del electrodo debería corresponderse con los valores indicados en la solución tampón (p.ej. METTLER TOLEDO nº 51340065 ó 5134006).
- 3.2 Tiempo de respuesta del electrodo: Transcurridos 30 s, el potencial indicado del electrodo no debería variar más de 2 mV en los 30 s siguientes.
- 3.3 Si se comprueba un electrodo usado, resulta adecuado efectuar una comparación entre las curvas de valoración: realice una valoración con tiosulfato de sodio (0,1 mol/L) y yodo (0,1 mol/L) con el nuevo electrodo. La valoración se acelera con un cambio de potencial muy pronunciado en el punto de equivalencia. Un electrodo usado que permita la misma valoración debería poseer los dos parámetros.

4. Almacenamiento y Tiempo de Vida

- 4.1 Almacene el electrodo en el electrolito de referencia – la junta ha de estar sumergida – y cierre la abertura (es suficiente con cerrar la tapa perforada de caucho).
- 4.2 No deje que se seque nunca el electrodo, pues en otro caso han de disolverse los cristales de KCl en la junta.
- 4.3 Dependiendo de su uso y tratamiento adecuado, el tiempo de vida del electrodo es prácticamente ilimitada.

5. Instrucciones de mantenimiento

- 5.1 El rango de temperatura tolerable se extiende de 0 a 80 °C.
- 5.2 En soluciones con alta oxidación se produce una adsorción de oxígeno en la superficie de platino del electrodo, y en soluciones con alta desoxidación, una adsorción de hidrógeno. Ello puede provocar un cambio en el potencial redox así como un aumento del tiempo de respuesta.
- 5.3 La solución de muestra no debería entrar nunca nunca a través de la junta en el electrodo de referencia. Por lo tanto, el nivel del electrolito de referencia tiene que ser siempre superior al de la solución de muestra.
- 5.4 No debería producirse ninguna reacción entre la solución de muestra y el electrolito de referencia: los sulfuros, bromuros, yoduros y cianuros reaccionan con Ag^+ y algunos cationes (Ag^+ , Hg^{2+} , Au^{3+} , Pb^{2+}) reaccionan con el Cl^- del electrolito de referencia y provocan un bloqueo de la junta.
- 5.5 Las soluciones que contienen proteínas bloquean rápidamente la junta debido a los precipitados de proteínas.
- 5.6 Evite que se corroa la clavija del conector del cable.

6. Procedimientos de limpieza

- 6.1 Contaminación del electrolito de referencia: Purgue la solución del electrolito y rellene con un nuevo electrolito. Introduzca el electrodo durante varias horas en agua desionizada.
- 6.2 Junta bloqueada por AgCl : Introduzca el electrodo durante la noche en amoníaco concentrado, enjuáguelo y dispóngalo durante 1 hora en una solución tampón pH 4.
- 6.3 Junta bloqueada por precipitado de sulfuro: Introduzca el electrodo en una solución de tiourea (8% tiourea/1 mol/L HCl, p.ej. METTLER TOLEDO n° 51340070) hasta que desaparezca el color oscuro.
- 6.4 Junta bloqueada por proteínas: Introduzca el electrodo al menos durante 1 hora en una solución de pepsina (5% pepsina/0,1 mol/L HCl, p.ej. METTLER TOLEDO n° 51340068).
- 6.5 Contaminación de la superficie de platino: dependiendo de la contaminación pueden realizarse varios procedimientos de limpieza:
 - a) Introduzca el electrodo durante algunos minutos en un baño ultrasónico con agua desionizada o etanol.
 - b) Introduzca el electrodo durante un minuto en ácido sulfúrico con cromo o en aqua regia y enjuáguelo exhaustivamente con agua desionizada.
 - c) Introduzca el electrodo durante 30 minutos en una solución tampón pH 4 (potasio hidrógeno ftalato) saturada con quinhidrona para eliminar el oxígeno o hidrógeno adsorbido.
 - d) Pula la superficie de platino con polvo de Al_2O_3 .

1. Ввод в эксплуатацию

- 1.1 Для уравнивания давления удалите резиновый колпачок (6) или сделайте отверстия в его верхней части (7).
- 1.2 Долейте электролит системы сравнения (5) – (например, METTLER TOLEDO № 51340049) – примерно до уровня на 1 см ниже заливного отверстия (6).
- 1.3 Поместите электрод на 15 минут в деион. воду, чтобы растворить кристаллы KCl на диафрагме (3).

2. Работа технологии Plug & Play

Интеллектуальное устройство Sensor Chip, расположенное в резьбовом разьеме электрода, сохраняет параметры датчика. Датчик автоматически распознается после подключения ко входу датчика титратора, а также после каждого нового запуска системы за счет считывания записанных на датчике параметров. В случае успешного распознавания на терминале титратора появляется всплывающее окно. Это окно позволяет получить прямой доступ к параметрам датчика. Вы найдете дополнительную информацию, касающуюся использования датчика с технологией Plug & Play.

3. Проверка

Электрод может быть проверен по окислительно-восстановительному буферному раствору, необходимо измерить его потенциал и время отклика.

- 3.1 Потенциал электрода должен соответствовать данным используемого раствора (например, METTLER TOLEDO № 51340065 или 51340066).
- 3.2 Необходимо проверять время отклика электрода. Через 30 с показания потенциала электрода должны измениться за следующие 30 с не более, чем на 2 мВ.
- 3.3 Бывший в употреблении электрод проще всего проверить сравнением кривых титрования: При титровании раствора тиосульфата натрия (0,1 моль/л) с раствором йода (0,1 моль/л) с новым электродом титрование проходит быстро и показывает зачительное, резкое изменение потенциала в точке эквивалентности. Такие же характеристики должен иметь бывший в употреблении электрод при проведении данного титрования.

4. Хранение и срок службы

- 4.1 Храните электрод погруженным в электролит системы сравнения немного выше уровня диафрагмы, при этом заливное отверстие должно быть закрыто резиновым колпачком
- 4.2 Никогда не оставляйте электрод сухим. KCl, выкристаллизовавшийся в или на диафрагме, перед использованием электрода необходимо растворить.
- 4.3 Срок службы при надлежащем хранении и обслуживании практически неограничен.

5. Указания по уходу

- 5.1 Допустимый диапазон температур находится в пределах 0–80 °С.
- 5.2 В сильных окисляющих растворах на платиновой поверхности происходит адсорбция кислорода, в сильных восстанавливающих растворах – адсорбция водорода. Это может привести как к изменению окислительно–восстановительного потенциала, так и к увеличению времени отклика.
- 5.3 Проба никогда не должна проникать через диафрагму в электролит системы сравнения. Поэтому уровень раствора электролита системы сравнения должен всегда быть выше, чем уровень пробы.
- 5.4 Между образцом и электролитом системы сравнения не должно происходить химических реакций: Сульфиды, бромиды, йодиды, цианиды реагируют с Ag^+ , а некоторые катионы (Ag^+ , Hg^{2+} , Au^{3+} , Pb^{2+}) – с Cl^- электролита системы сравнения, и это приводит к засорению диафрагмы. Возможно также восстановление AgCl многими восстановителями.
- 5.5 Образцы, содержащие белок, быстро забивают диафрагму, т.к. на ней осаждается белок.
- 5.6 Не допускайте коррозии штекера.

6. Очистка

- 6.1 Загрязнение электролита: Слейте раствор электролита, залейте новый и после этого поместите электрод на несколько часов в деионизированную воду.
- 6.2 Диафрагма, заблокированная AgCl : Поместите электрод на ночь в концентрированный раствор аммиака, после промывки кондиционируйте электрод в течение 1 часа в буфере pH 4.
- 6.3 Диафрагма, заблокированная сульфидным осадком: Поместите электрод до обесцвечивания диафрагмы в раствор тиомочевины (8% тиомочевина/1 моль/л HCl , например, METTLER TOLEDO № ME51340070).
- 6.4 Загрязнение белком: Поместите электрод минимум на 1 час в раствор пепсина (5% пепсина/0,1 моль/л HCl , например, METTLER TOLEDO № ME51340068).
- 6.5 Загрязнения платиновой поверхности: В зависимости от вида загрязнения можно использовать следующие методы очистки:
 - a) Поместите электрод на несколько минут в ультразвуковую ванну с деион. водой или этанолом.
 - b) Поместите электрод на одну минуту в хромовую смесь или царскую водку и тщательно промойте его деион. водой.
 - c) Поместите электрод на 30 минут в буферный раствор 4 (бифталат калия), насыщенный хингидроном, чтобы удалить адсорбированный кислород или водород.
 - d) Отполируйте платиновую поверхность порошком Al_2O_3 .

1. 操作前处理

- 1.1 可以通过脱掉橡皮帽 (6)，或者在橡皮帽的突起 (7) 上打孔来平衡气压。
- 1.2 重新装入参比电解液 (内填充液) (5) - (如METTLER TOLEDO No. 51340049) - 至开口处 (6) 以下大约1cm 处。
- 1.3 将电极浸在去离子水中放置15 分钟以溶解陶瓷芯 (3) 表面和里面的KCl 结晶。

2. 即插即用的性能:

保存电极参数的智能芯片位于电极顶部的螺帽处。

一旦电极连接到滴定仪的电极接口，或者滴定仪的每次重新启动后，滴定仪将自动读取智能芯片中的数据，因此电极将被自动识别。当电极被识别后，滴定仪的控制终端上将出现一个弹出界面，该弹出界面可以让操作人员直接进行电极的设置。您可找到关于即插即用电极功能更多的信息

3. 测试

可以用氧化还原标准溶液来检测电极的好坏，也就是测量电极的电位和反应时间。

- 3.1 电极的测量值应当与标准溶液的标示值 (例如METTLER TOLEDO No. 51340065 或5134006) 相一致。
- 3.2 电极的反应时间：电极浸在溶液中30 秒钟后，其后30 秒钟内电极测量值的变化不应超过2mV 。
- 3.3 在测试一支用过的电极的时候， 可以比较滴定曲线之间差别：用新的电极进行0.1 mol/L 硫代硫酸钠与0.1 mol/L 碘溶液的滴定。滴定进行得很快，在滴定终点处电位会有很大幅度的变化。采用用过的电极进行同样的滴定，应当获得类似的参考值。

4. 保存及寿命

- 4.1 将电极保存在参比电解液 (内填充液) 中 - 必须浸没陶瓷芯 - 并盖紧开口处 (用开孔的橡皮帽就行了)。
- 4.2 决不能让电极干涸，否则陶瓷芯上面和里面的KCl 结晶必须要溶解除掉。
- 4.3 使用和处理方法正确的话，电极的寿命几乎是无限的。

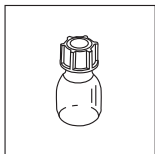
5. 维护指引

- 5.1 电极的使用温度为0 至80°C 。
- 5.2 在强氧化性溶液中电极中的铂金环表面会发生吸附氧的现象， 在强还原性溶液中则会发生吸附氢的现象。这将会引起氧化还原反应电位的变化， 并增加反应时间。
- 5.3 决不能让样品溶液通过陶瓷芯进入参比电极。因此参比电解液的液面必须始终高于样品溶液的液面。
- 5.4 在样品溶液和参比电解液之间不应发生化学反应：硫化物、溴化物、碘化物和氧化物会与参比电解液中的 Ag^+ 发生反应， 而某些阳离子(Ag^+ , Hg^{2+} , Au^{3+} , Pb^{2+})会与参比电解液中的 Cl^- 发生反应， 导致陶瓷芯部分被阻塞。
- 5.5 含有蛋白质的溶液会由于溶液中蛋白质的沉淀而迅速阻塞陶瓷芯部分。
- 5.6 避免电缆插头受到腐蚀。

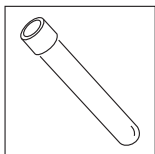
6. 清洗方法

- 6.1 电解液被污染：倒出电解液， 并装入新的电解液。然后将电极浸泡在去离子水中几个小时。
- 6.2 陶瓷芯被 AgCl 所阻塞：将电极的陶瓷芯在浓氨水中放置过夜，
清洗干净后在 $\text{pH}=4$ 的标准缓冲溶液中浸置1个小时。
- 6.3 陶瓷芯被硫化物沉淀所阻塞：陶瓷芯浸在硫脲溶液(8% 硫脲/1 mol/L HCl 溶液， 例如METTLER TOLEDO No. 51340070) 中直至黑色消失。
- 6.4 陶瓷芯被蛋白质所阻塞：用在胃蛋白酶溶液(5% 胃蛋白酶/0.1 mol/L HCl 溶液， 例如METTLER TOLEDO No. 51340068) 浸置陶瓷芯至少一个小时。
- 6.5 铂金环表面受到污染： 根据污染情况的不同， 可以采用几种方式进行处理。
 - 1) 将铂在装有去离子水或者乙醇的超声波中超声处理几分钟。
 - 2) 将铂金环在铬酸洗液或者王水中放置一分钟， 然后用去离子水彻底清洗。
 - 3) 将铂金环在 $\text{pH}=4$ 的含饱和对苯醌合对苯二酚的邻苯二甲酸氢钾缓冲溶液中放置30 分钟以去除铂环吸附的氧或者氢。
 - 4) 用 Al_2O_3 粉末轻轻抛光铂金属表面。

Standard equipment
Standardzubehör
Équipement de base
Equipamiento estándar
Стандартная комплектация
标准配件

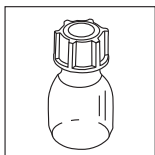


Reference electrolyte: 3 mol/L KCl (25 mL)
 Referenzelektrolyt: 3 mol/L KCl (25 mL)
 Electrolyte de référence: 3 mol/L KCl (25 mL)
 Electrolito de referencia: KCl 3 mol/L (25 mL)
 Электролит системы сравнения:
 3 моль/л KCl (25 мл)
 参比电解液:
 3 mol/L KCl 溶液 (25 mL)
51343180

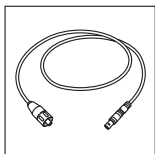


Electrode sleeve
 Elektrodenhülse
 Capuchon d'électrode
 Manguito de electrodo
 Пробирка для хранения электрода
 电极套
25654

Optional equipment
Optionales Zubehör
Accessoires facultatifs
Equipamiento opcional
Дополнительная комплектация
可选配件



Reference electrolyte:
 3 mol/L KCl (250 mL)
 Referenzelektrolyt:
 3 mol/L KCl (250 mL)
 Electrolyte de référence:
 3 mol/L KCl (250 mL)
 Electrolito de referencia:
 KCl 3 mol/L (250 mL)
 Электролит системы сравнения:
 3 моль/л KCl (250 мл)
 参比电解液:
 3 mol/L KCl 溶液 (250 mL)
51340049



Triaxial cable SC-Lemo for classical and Plug & Play sensors:
 Triaxialkabel SC-Lemo für klassische und Plug & Play Sensoren:
 Câble triaxial SC-Lemo pour électrodes classiques et Plug & Play:
 Cable triaxial SC-Lemo para electrodos clásicos y Plug & Play:
 Трехжильный кабель SC-Lemo для классических и Plug & Play датчиков
 用于常规电极和即插即用电极的SC-Lemo接口的三轴电缆:
 70 cm 100 cm 160 cm
89601 89602 51108034

Mettler-Toledo AG

Analytical, Sonnenbergstrasse 74, CH-8603 Schwerzenbach, Switzerland

Tél. ++41 (0)44 806 7711 , Fax ++41 (0)44 806 7350

Internet : www.mt.com

Printed on 100% chlorine-free paper, for the sake of our environment.
Gedruckt auf 100% chlorfrei hergestelltem Papier. Unserer Umwelt zuliebe.
Imprimé sur papier 100% exempt de chlore. Par souci d'écologie.
Impreso en papel totalmente exento de cloro, para preservar nuestro entorno.
Напечатано на хлорированной бумаге. Мы заботимся об окружающей среде.
为保护我们的环境，此纸张为100%无氯纸。

Subject to technical changes.
Technische Änderungen vorbehalten.
Sous réserve de modifications techniques.
Sujeto a modificaciones técnicas.
Мы оставляем за собой право на технические изменения.
可能因技术改进而有所变动。

**Quality certificate**

Research, development, production and testing according to ISO 9001.

Qualitätszertifikat

Entwicklung, Produktion und Prüfung nach ISO 9001.

Certificat de qualité

Développement, production et test selon ISO 9001.

Certificado de calidad

Investigación, desarrollo, producción y comprobación según ISO 9001.

Сертификат качества.

Разработка, производство и испытания по ISO 9001.

品质证书。

依照ISO 9001标准研发、制造和检测。

**Environmental management system**

according to ISO 14001.

Umweltmanagement-System

nach ISO 14001.

Système de management environnemental

selon ISO 14001.

Sistema de gestión ambiental

según ISO 14001.

Система экологического менеджмента окружающей

среды по ISO 14001.

环境管理系统遵循

ISO 14001标准。

**“European Conformity”**

This symbol guarantees that our products conform to the most current directives.

«Conformité Européenne»

Dieses Zeichen gibt Ihnen die Gewähr, dass unsere Produkte den neuesten Richtlinien entsprechen.

«Conformité Européenne»

Ce sigle vous assure que nos produits répondent aux exigences des directives les plus récentes.

«Conformidad europea»

Este símbolo garantiza que nuestros productos se ajustan a las directivas más actualizadas.

«Соответствие требованиям ЕС»

Этот знак гарантирует Вам, что наша продукция соответствует последним директивам.

«European Conformity»

这一标志保证了我们的产品符合大多数欧洲现有的标准。



INTERNET

On the Internet:

Obtain important information about our products, services and company quickly and easily at <http://www.mt.com>

Internet:

Wichtige Informationen über unsere Produkte und Serviceleistungen sowie über unsere Firma erhalten Sie schnell und übersichtlich auf <http://www.mt.com>

Internet:

Vous trouverez rapidement des informations essentielles et présentées clairement sur nos produits et nos prestations de service de même que sur notre société dans Internet à l'adresse <http://www.mt.com>

En Internet (<http://www.mt.com>)

podrá encontrar información importante sobre nuestros productos, servicios y empresa de forma fácil y rápida.

Интернет.

Важную информацию по нашей продукции и сервисному обслуживанию, а также о нашей фирме Вы можете быстро получить по адресу <http://www.mt.com>

互联网资料:

登陆网站 <http://www.mt.com> 可以轻易快捷地获得有关我们的产品、服务和公司的信息。