

METTLER TOLEDO

DGI111-SC

Glass electrode with Sensor Chip
Glaselektrode mit Sensor Chip
Electrode de verre avec Sensor Chip
Electrodo de vidrio con Sensor Chip
Стекланный электрод
с технологией Sensor Chip
具有智能芯片的玻璃电极

Plug & Play combined pH electrode
with ceramic frit for direct pH measurements
and acid/base titrations in aqueous solu-
tions

Plug & Play kombinierte pH-Elektrode
mit keramischem Diaphragma für direkte
pH-Wert-Messungen und Säure/Base-
Titrationen in wässrigen Medien

Plug & Play electrode combinée pH
avec diaphragme en céramique pour
mésures du pH directe et titrages en solu-
tions aqueuses

Electrodo combinado Plug & Play de pH
con frita cerámica para mediciones directas
de pH y valoraciones de ácidos/bases en
soluciones acuosas

Комбинированный Plug & Play pH-электрод
с керамической диафрагмой для прямых
измерений значения pH и кислотно-основно-
го титрования в водной среде

即插即用的带陶瓷芯的复合pH电极，
用于直接pH 值测量，
以及水溶液中的酸碱滴定



METTLER TOLEDO



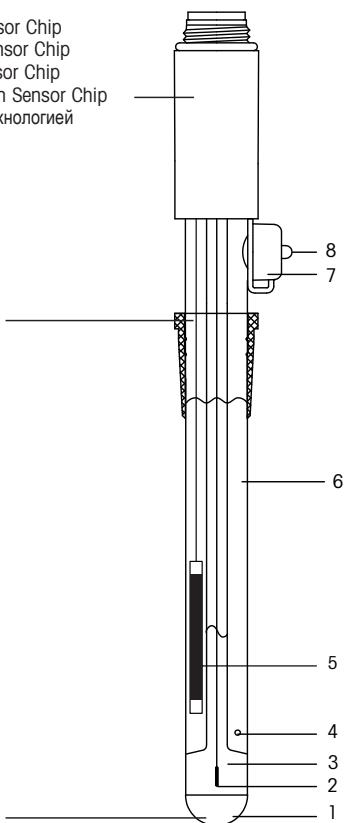
METTLER TOLEDO

DG111-SC

S12 – Screw cap with Sensor Chip
 S12 – Schraubkopf mit Sensor Chip
 S12 – Tête à vis avec Sensor Chip
 S12 – cabezal roscado con Sensor Chip
 Резьбовой разъем S12 с технологией
 Sensor Chip
 具有智能芯片的S12螺帽

Reference electrode
 Referenzelektrode
 Electrode de référence
 Electrodo de referencia
 Электрод сравнения
 参比电极

Sensing electrode
 Messelektrode
 Electrode de mesure
 Electrodo sensible
 Измерительный электрод
 测量感应电极



pH Measurement range:
 0–14
 pH Messbereich:
 0–14
 Plage de pH:
 0–14
 Rango de medición de pH:
 0–14
 Диапазон измерения pH:
 0–14
 pH 值测量范围:
 0–14

Temperature range:
 0–80 °C (32–176 °F)
 Temperaturbereich:
 0–80 °C
 Température de mesure:
 0–80 °C
 Rango de temperatura:
 0–80 °C
 Диапазон температур:
 0–80 °C
 温度范围:
 0–80 °C

1. Glass membrane
Glasmembran
Membrane de verre
Membrana de vidrio
Стеклянная мембрана
玻璃膜
2. Ag/AgCl lead-off
Ag/AgCl-Ableitung
Élément interne Ag/AgCl
Desviación de Ag/AgCl
Контакт Ag/AgCl
Ag/AgCl 信号线
3. Internal buffer
Innenpuffer
Tampon interne
Acumulador interno
Внутренний буфер
内填充液
4. Ceramic frit
Keramisches Diaphragma
Diaphragme en céramique
Frita cerámica
Керамическая диафрагма
陶瓷芯
5. Ag/AgCl reference element
(ARGENTHAL™)
Ag/AgCl-Referenzelement
(ARGENTHAL™)
Élément de référence
Ag/AgCl (ARGENTHAL™)
Elemento de referencia de
Ag/AgCl (ARGENTHAL™)
Элемент сравнения
Ag/AgCl (ARGENTHAL™)
Ag/AgCl 参比系统
(ARGENTHAL™)
6. Reference electrolyte:
3 mol/L KCl
Referenzelektrolyt:
3 mol/L KCl
Electrolyte de référence:
3 mol/L KCl
Electrólito de referencia:
3 mol/L KCl
Электролит системы
сравнения: 3 моль/л KCl
参比电解液:
3 mol/L KCl 溶液
7. Filling aperture with
rubber cap.
Einfüllstutzen mit Gummi-
kappe.
Orifice de remplissage avec
capuchon en caoutchouc.
Abertura de llenado con tapa
de caucho.
Отверстие для заливки
с резиновым колпачком
带橡皮帽的填充开口处
8. Nipple of rubber cap
Spitze der Gummikappe
Téton du capuchon
Boquilla de tapa de caucho
Кончик резинового колпачка
橡皮帽的突起

1. Start-up maintenance

- 1.1 The internal buffer solution (3) must cover the whole inside of the glass membrane (1). Remove air bubbles by gently shaking in vertical direction.
- 1.2 To equalize pressure remove the rubber cap (7) or perforate its nipple (8).
- 1.3 Refill the reference electrolyte (6) – (e.g. METTLER TOLEDO No. 51340049) – to approx. 1 cm below the aperture (7).
- 1.4 To activate the glass membrane place the electrode in a tenfold diluted reference electrolyte solution. Use a 0.5 mol/L KCl solution if no reference electrolyte is at hand.

2. Plug & Play performance

The Sensor Chip which stores the sensor parameter is located in the screw cap of the sensor.

The sensor is recognized after connection to the sensor input of the titrator as well as after each restart of the system by reading the sensor parameter on the chip. A popup appears on the titrator terminal when the sensor was successfully recognized. This popup allows you to directly enter the sensor setup. You find further information concerning the functionality of the Plug & Play sensor.

3. Adjustment and calibration

The parameters zero-point and slope are measured by adjustment. A new electrode should have parameter values according to 3.1–3.2. Instructions for the adjustment method are given in the titratormanual.

- 3.1 The zero point of the electrode (pH value at $E = 0$ mV) is approx. pH 7. The electrode potential, measured in a buffer solution of pH 7, must be between -30 mV and $+30$ mV.
- 3.2 The electrode slope (potential change per pH unit) at the pH range 4–9 must be greater than -55 mV/pH (at 25 °C).
- 3.3 You should test the response time of the electrode. After 30 s the indicated electrode potential should not change more than 2 mV within the following 30 s.
- 3.4 If calibrating a used electrode the zero point should be within pH 6 and 8, the slope not less than -52 mV/pH, and the potential change after 60 s should not exceed 3 mV/30 s.

4. Storage and lifetime

- 4.1 Store the electrode in the reference electrolyte – the frit (4) has to be immersed – and close the aperture (perforated rubber cap is sufficient).
- 4.2 Never let the glass membrane dry out, otherwise it has to be reactivated and the KCl crystals in/on the frit have to be dissolved.

- 4.3 The lifetime of the electrode is 6 months to 3 years, depending on its use and treatment.

5. Maintenance instructions

- 5.1 The measuring range extends from pH 0 to 14, the tolerable temperature range from 0 to 80 °C (32–176 °F).
- 5.2 The sample solution should never enter through the ceramic frit into the reference electrode. Therefore the level of the reference electrolyte must always be higher than the sample solution level.
- 5.3 No reaction should take place between the sample solution and the reference electrolyte: sulfides, bromides, iodides and cyanides react with Ag^+ and some cations (Ag^+ , Hg^{2+} , Au^{3+} , Pb^{2+}) react with Cl^- of the reference electrolyte and cause a blockage of the frit.
- 5.4 Solutions containing protein quickly block the frit, due to protein precipitates.
- 5.5 Just blot the electrode after rinsing, never rub it dry.
- 5.6 Do not let the cable connector plug corrode.
- 5.7 A dried out glass membrane can be reactivated by placing it for several hours in 0.1 mol/L HCl.

6. Cleaning procedures

- 6.1 Contamination of the reference electrolyte: Drain the reference electrolyte through the aperture (7) and proceed according to 1.3 and 1.4.
- 6.2 Frit blocked by AgCl: place it overnight in concentrated ammonia, rinse and condition it for 1 hour in a buffer solution pH 4.
- 6.3 Frit blocked by sulfide precipitate: place it in a solution of thiourea (8% thiourea/1 mol/L HCl, e.g. METTLER TOLEDO No. 51340070) until the dark color has vanished.
- 6.4 Frit blocked by protein: place it at least for 1 hour in pepsin solution (5% pepsin/0.1 mol/L HCl, e.g. METTLER TOLEDO No. 51340068).
- 6.5 Other contaminations: place it for a few minutes in an ultrasonic bath with deion. water, ethanol or a mixed acid solution (e.g. aqua regia).

7. Regeneration

If the electrode does not meet the qualifications according to 3.4 anymore, try a corrosion of the glass membrane: place it 1–2 minutes in diluted HF solution (2% HF/5% HCl, e.g. METTLER TOLEDO No. 51340073), rinse thoroughly with deion. water and treat it as in 6.1.

1. Inbetriebnahme

- 1.1 Der Innenpuffer (3) muss die Glasmembran (1) vollständig ausfüllen. Luftblasen entfernen Sie, indem Sie die Elektrode abwärts schütteln.
- 1.2 Entfernen Sie zum Druckausgleich die Gummikappe (7) oder perforieren Sie deren Spitze (8).
- 1.3 Füllen Sie den Referenzelektrolyten (6) – (z.B. METTLER TOLEDO Nr. 51340049) – bis auf etwa 1 cm unterhalb des Einfüllstutzens (7) nach.
- 1.4 Stellen Sie die Elektrode für einen halben Tag in den zehnfach verdünnten Referenzelektrolyten, um die Glasmembran zu aktivieren. Sie können auch eine etwa 0,5 molare KCl Lösung verwenden, falls Sie keinen Referenzelektrolyten zur Hand haben.

2. Plug & Play – Verhalten

Im Schraubkopf des Sensors befindet sich der Sensor Chip, auf dem Sensorparameter gespeichert sind. Der Sensor wird durch Lesen der Sensorparameter auf dem Chip nach Anschluss an den Sensoreingang des Titrators und bei jedem Aufstarten des Systems automatisch erkannt. Die erfolgreiche Erkennung des Sensors wird durch eine Meldung angezeigt, die auf dem Terminal des Titrators erscheint. Die Meldung ermöglicht Ihnen, direkt in das Sensor-Setup zu gelangen. Weitere Informationen zur Funktionalität des Plug & Play-Sensors finden Sie in der Bedienungsanleitung des Titrators.

3. Justierung und Kalibrierung

Bei der Justierung werden die Parameter Nullpunkt und Steilheit gemessen. Eine neue Elektrode soll Parameterwerte gemäss 3.1 und 3.2 aufzeigen. Die Durchführung der Justierung entnehmen Sie der Bedienungsanleitung des Titrators.

- 3.1 Der Elektrodennullpunkt (pH-Wert bei $E = 0$ mV) liegt bei pH 7. Das Elektrodenpotenzial muss im Justierpuffer von pH 7 zwischen -30 mV und $+30$ mV liegen.
- 3.2 Die Elektrodensteilheit (Spannungsänderung pro pH-Einheit) im Bereich pH 4–9 muss grösser als -55 mV/pH (bei 25 °C) sein.
- 3.3 Sie sollten die Ansprechzeit der Elektrode prüfen. Nach 30 s soll sich das angezeigte Elektrodenpotenzial während den nächsten 30 s um nicht mehr als 2 mV ändern.
- 3.4 Kalibrieren Sie eine gebrauchte Elektrode, so soll der Nullpunkt zwischen pH 6 und 8 liegen, die Steilheit grösser als -52 mV/pH sein und die Potenzialänderung nach 60 s weniger als 3 mV/30 s betragen.

4. Aufbewahrung und Alterung

- 4.1 Bewahren Sie die Elektrode im Referenzelektrolyten bis oberhalb des Diaphragmas (4) eingetaucht auf, wobei Sie den Einfüllstutzen schliessen (perforierte Gummikappe reicht).

- 4.2 Lassen Sie die Elektrode nie trocken stehen, sonst müssen Sie die Glasmembran reaktivieren und die KCl-Kristalle im/am Diaphragma lösen.
- 4.3 Die Lebensdauer beträgt 6 Monate bis 3 Jahre, abhängig von den Einsatzbedingungen und der Behandlung.

5. Wartungshinweise

- 5.1 Der Messbereich liegt zwischen pH 0–14, der zulässige Temperaturbereich zwischen 0–80 °C.
- 5.2 Die Messlösung darf nie durch das Diaphragma in die Referenzelektrode eindringen, das Niveau der Referenzelektrolytlösung muss deshalb immer höher liegen als das der Probe.
- 5.3 Es darf keine Reaktion zwischen Messlösung und Referenzelektrolyt stattfinden: Sulfide, Bromide, Iodide, Cyanide reagieren mit Ag^+ und einige Kationen (Ag^+ , Hg^{2+} , Au^{3+} , Pb^{2+}) mit Cl^- des Referenzelektrolyten und führen dadurch zur Verstopfung des Diaphragmas.
- 5.4 Eiweisshaltige Proben verstopfen das Diaphragma schnell, weil sich an ihm Eiweiss absetzt.
- 5.5 Tupfen Sie die Elektrode nach einer Spülung nur ab, reiben Sie sie nie trocken.
- 5.6 Schützen Sie den Stecker vor Korrosion.
- 5.7 Eine ausgetrocknete Glasmembran können Sie durch mehrstündiges Eintauchen in 0,1 mol/L HCl reaktivieren.

6. Reinigung

- 6.1 Verunreinigung des Elektrolyten: Saugen Sie die Elektrolytlösung ab. Dann nach 1.3 und 1.4 verfahren.
- 6.2 Durch AgCl verstopftes Diaphragma: Stellen Sie die Elektrode über Nacht in konzentrierte Ammoniaklösung, und konditionieren Sie diese nach Spülung 1 Stunde in Puffer pH 4.
- 6.3 Durch Sulfidniederschlag verstopftes Diaphragma: Stellen Sie die Elektrode bis zur Entfärbung des Diaphragmas in Thioharnstofflösung (8% Thioharnstoff/ 1 mol/L HCl, z.B. METTLER TOLEDO Nr. 51340070).
- 6.4 Eiweissverunreinigung: Stellen Sie die Elektrode mindestens 1 Stunde in Pepsin-Lösung (5% Pepsin/ 0,1 mol/L HCl, z.B. METTLER TOLEDO Nr. 51340068).
- 6.5 Andere Verunreinigungen: Reinigen Sie die Elektrode für ein paar Minuten im Ultraschallbad mit deion. Wasser, Ethanol oder Säuregemischen (z.B. Königswasser).

7. Regenerierung

Erfüllt die Elektrode die Anforderungen gemäss 3.4 nicht mehr, können Sie zusätzlich zur Reinigung eine Ätzung der Glasmembran vornehmen: Stellen Sie diese 1–2 Minuten in verdünnte HF-Lösung (2% HF/5% HCl, z.B. METTLER TOLEDO Nr. 51340073), spülen Sie diese gründlich mit deion. Wasser ab, und behandeln Sie die Elektrode wie unter 6.1.

1. Mise en service

- 1.1 Le tampon interne (3) doit recouvrir complètement la surface inférieure de la membrane (1). Éliminer les bulles d'air en l'agitant légèrement.
- 1.2 Pour équilibrer la pression interne enlever le capuchon en caoutchouc (7) ou ôter son téton (8).
- 1.3 Remplir l'électrode avec l'électrolyte de référence (6) – (p.ex. METTLER TOLEDO No. 51340049) – jusqu'à 1 cm sous l'orifice (7).
- 1.4 Pour activer la membrane mettre l'électrode pendant une demi-journée dans l'électrolyte (dilué dans une proportion 10 fois inférieure). Si vous n'avez pas d'électrolyte à votre disposition, utilisez une solution KCl à une concentration d'environ 0,5 molaire.

2. Comportement Plug & Play

Le Sensor Chip qui enregistre les paramètres du capteur est logé dans la tête à vis du capteur. Le capteur est reconnu automatiquement lors de la connexion au connecteur capteur du titreur ainsi que lors de chaque démarrage du système par lecture du paramètre du capteur du chip. Une annonce apparaît sur l'écran du terminal et vous indique que le capteur a été reconnu avec succès. Cette annonce vous permet d'accéder directement au setup du capteur. Vous trouverez de plus amples informations concernant la fonctionnalité du capteur Plug & Play dans le mode d'emploi du titreur.

3. Ajustage (Calibrage) et contrôle

Avec la fonction ajustage les paramètres point zéro et la pente sont mesurés. Une nouvelle électrode doit avoir les valeurs de paramètres selon 3.1 à 3.2. Les instructions pour l'ajustage sont indiquées dans le mode d'emploi du titreur.

- 3.1 Le point zéro de l'électrode (valeur du pH à $E = 0$ mV) se trouve au pH 7. Le potentiel de l'électrode doit être dans la solution tampon de pH 7 entre -30 mV et $+30$ mV.
- 3.2 La pente de l'électrode (la variation de potentiel par unité de pH) dans la région de pH 4–9 doit être plus que -55 mV/pH (à 25 °C).
- 3.3 Il faut contrôler le temps de réaction. Après 30 sec. le potentiel indiqué ne doit pas varier de plus de 2 mV pendant les prochaines 30 sec.
- 3.4 Si une électrode usée est contrôlée, le point zéro doit être compris entre pH 6 et 8, la pente supérieure à -52 mV/pH et le changement du potentiel après 60 sec. inférieur à 3 mV/30 sec.

4. Stockage et durée de vie

- 4.1 Gardez l'électrode dans la solution d'électrolyte de référence – le diaphragme (4) doit être immergé – et fermez l'orifice (le capuchon perforé est suffisant).
- 4.2 Ne laissez pas dessécher l'électrode, autrement la membrane doit être réactivée et les cristaux de KCl dans/sur le diaphragme doivent être dissous.

- 4.3 La durée de vie de l'électrode est de 6 mois jusqu'à 3 ans dans des conditions d'utilisation normale.

5. Instructions pour le mode d'entretien

- 5.1 Le domaine de mesure est entre pH 0 et 14, le domaine de température tolérable entre 0 et 80 °C.
- 5.2 La solution d'essai ne doit pas pénétrer par le diaphragme dans l'électrode de référence. Pour cette raison le niveau de l'électrolyte de référence doit être toujours plus élevé que celui de la solution d'essai.
- 5.3 Aucune réaction ne doit se passer entre la solution d'essai et l'électrolyte de référence: les sulfures, bromures, iodures, cyanures réagissent avec Ag^+ , et quelques cations (Ag^+ , Hg^{2+} , Au^{3+} , Pb^{2+}) avec Cl^- de l'électrolyte de référence et bouchent le diaphragme.
- 5.4 Les solutions de protéines colmatent rapidement le diaphragme.
- 5.5 Tamponnez légèrement l'électrode après rinçage, ne la séchez pas en la frottant.
- 5.6 Ne laissez pas corroder la fiche.
- 5.7 Une membrane desséchée peut être réactivée par immersion dans 0,1 mol/L HCl pendant plusieurs heures.

6. Nettoyage

- 6.1 Contamination de l'électrolyte: Vider la solution d'électrolyte par aspiration et procéder à un nouveau remplissage. (Procédure: voir 1.3. et 1.4.)
- 6.2 Contamination du diaphragme par AgCl: mettre l'électrode dans l'ammoniaque concentrée pendant la nuit, rincer et conditionner 1 heure dans la solution tampon pH 4.
- 6.3 Contamination du diaphragme par une précipitation de sulfure: mettre l'électrode dans une solution de thiourée (8% thiourée/1 mol/L HCl, p.ex. METTLER TOLEDO No. 51340070) jusqu'à ce que le diaphragme se décolore.
- 6.4 Contamination du diaphragme par des protéines: mettre l'électrode au moins 1 heure dans une solution de pepsine (5% pepsine/0,1 mol/L HCl, p.ex. METTLER TOLEDO No. 51340068).
- 6.5 Autres contaminations: mettre l'électrode quelques minutes dans un bain à ultra-son avec de l'eau, de l'éthanol ou un mélange acide (p.ex. l'eau régale).

7. Régénération

Si l'électrode ne correspond plus aux spécifications selon 3.4, essayez une corrosion de la membrane: mettre l'électrode 1 à 2 minutes dans une solution HF diluée (2% HF/5% HCl, p.ex. METTLER TOLEDO No. 51340073), rincer abondamment avec de l'eau déionisée et traitez-la selon 6.1.

1. Tratamiento preoperativo

- 1.1 La solución interna del acumulador (3) tiene que cubrir el interior de la membrana de vidrio (1). Elimine las burbujas de aire sacudiendo suavemente en dirección vertical.
- 1.2 Para igualar la presión, quite la tapa de caucho (7) o perfere su boquilla (8).
- 1.3 Rellene el electrólito de referencia (6) – (p. ej. METTLER TOLEDO nº 51340049) – hasta aprox. 1 cm por debajo de la abertura (7).
- 1.4 Para activar la membrana de vidrio, introduzca el electrodo en una solución de electrólito de referencia diluido en una relación de 1x10. Use una solución de 0,5 mol/L KCl si no tiene electrólito de referencia a mano.

2. Comportamiento Plug & Play

En el cabezal roscado del sensor se encuentra el Sensor Chip en el que van memorizados los datos del sensor. Después de conectar el sensor y la lectura de los datos del chip el sensor es reconocido automáticamente al iniciar el sistema. El reconocimiento con éxito del sensor es indicado con un mensaje en el Terminal del valorador. El mensaje le permite acudir directamente a la instalación. Más informaciones relativas a la función de los sensores Plug & Play encuentra en el manual del valorador.

3. Ajuste y calibrado

Los parámetros Punto cero y Rampa se miden en el ajuste. Los nuevos electrodos deberían tener valores de parámetros según 3.1–3.2. El manual del valorador contiene instrucciones para el método de ajuste.

- 3.1 El punto cero del electrodo (valor pH con $E = 0$ mV) es aprox. pH 7. El potencial del electrodo, medido en una solución amortiguadora de pH 7, tiene que encontrarse entre -30 y $+30$ mV.
- 3.2 La rampa del electrodo (cambio de potencial por unidad de pH) en el rango de pH 4–9 tiene que superar los -55 mV/pH (a 25 °C).
- 3.3 Debería comprobar el tiempo de respuesta del electrodo. Transcurridos 30 s, el potencial indicado del electrodo no debería variar más de 2 mV en los 30 s siguientes.
- 3.4 Si se calibra un electrodo usado, el punto cero debería encontrarse entre pH 6 y 8, la rampa no debe ser inferior a -52 mV/pH, y el cambio de potencial después de 60 s no debería superar los 3 mV/30 s.

4. Alojamiento y durabilidad

- 4.1 Aloje el electrodo en el electrólito de referencia – la frita (4) ha de estar sumergida – y cierre la abertura (es suficiente con cerrar la tapa perforada de caucho).
- 4.2 No deje que se seque nunca la membrana de vidrio, pues en otro caso ha de reactivarse y los cristales KCl situados en/sobre la frita tienen que disolverse.

- 4.3 La durabilidad del electrodo oscila entre 6 meses y 3 años dependiendo de su uso y tratamiento.

5. Instrucciones de mantenimiento

- 5.1 El rango de medición se extiende de pH 0 a 14, y el rango de temperatura tolerable, de 0 a 80 °C.
- 5.2 La solución de muestra no debería introducirse nunca en el electrodo de referencia a través de la frita cerámica. Por lo tanto, el nivel del electrólito de referencia tiene que ser siempre superior al de la solución de muestra.
- 5.3 No debería producirse ninguna reacción entre la solución de muestra y el electrólito de referencia: los sulfuros, bromuros, yoduros y cianuros reaccionan con Ag^+ y algunos cationes (Ag^+ , Hg^{2+} , Au^{3+} , Pb^{2+}) reaccionan con el Cl^- del electrólito de referencia y provocan un bloqueo de la frita.
- 5.4 Las soluciones que contienen proteínas bloquean rápidamente la frita debido a las deposiciones de proteínas.
- 5.5 Oscurezca solamente el electrodo tras el enjuague, no lo frote nunca para que se seque.
- 5.6 Evite que se corroa la clavija del conector del cable.
- 5.7 Una membrana de vidrio seca puede reactivarse introduciéndose durante varias horas en 0,1 mol/L HCl.

6. Procedimientos de limpieza

- 6.1 Contaminación del electrólito de referencia: Purgue el electrólito de referencia a través de la abertura (7) y proceda según 1.3 y 1.4.
- 6.2 Frita bloqueada por AgCl: Introduzca el electrodo durante la noche en amoníaco concentrado, enjuáguelo y dispóngalo durante 1 hora en una solución amortiguadora pH 4.
- 6.3 Frita bloqueada por precipitado de sulfuro: Introduzca el electrodo en una solución de tiourea (8% tiourea/1 mol/L HCl, p. ej. METTLER TOLEDO n° 51340070) hasta que desaparezca el color oscuro.
- 6.4 Frita bloqueada por proteínas: Introduzca el electrodo al menos durante 1 hora en una solución de pepsina (5% pepsina/0,1 mol/L HCl, p.ej. METTLER TOLEDO n° 51340068).
- 6.5 Otro tipo de contaminaciones: Introduzca el electrodo durante algunos minutos en un baño ultrasónico con agua desionizada, etanol o una solución mezclada de ácido (p.ej. aqua regia).

7. Regeneración

Si el electrodo deja de cumplir los requisitos según 3.4, intente una corrosión de la membrana de vidrio: Introduzca el electrodo durante 1–2 minutos en una solución fluorhídrica diluida (2% AF/5% HCl, p.ej. METTLER TOLEDO n° 51340073), enjuáguelo exhaustivamente con agua desionizada y proceda como en 6.1.

1. Ввод в эксплуатацию

- 1.1 Внутренний буфер (3) должен полностью заполнять стеклянную мембрану (1). Удалить пузыри воздуха можно, встряхнув электрод в обратном направлении.
- 1.2 Для уравнивания давления удалите резиновый колпачок (7) или сделайте отверстия в его верхней части (8).
- 1.3 Долейте электролит (6) в систему сравнения – (например, METTLER TOLEDO № 51340049) – примерно до уровня на 1 см ниже заливного отверстия (7).
- 1.4 Поместите электрод на полдня в десятикратно разбавленный электролит системы сравнения, чтобы активировать стеклянную мембрану. Вы можете также использовать примерно 0,5-молярный раствор KCl, если у вас под рукой нет эталонного электролита.

2. Работа технологии Plug & Play

Интеллектуальное устройство Sensor Chip, расположенное в резьбовом разьеме электрода, сохраняет параметры датчика. Датчик автоматически распознается после подключения ко входу датчика титратора, а также после каждого нового запуска системы за счет считывания записанных на датчике параметров. В случае успешного распознавания на терминале титратора появляется всплывающее окно. Это окно позволяет получить прямой доступ к параметрам датчика. Вы найдете дополнительную информацию, касающуюся использования датчика с технологией Plug & Play.

3. Настройка и калибровка.

При настройке измеряются такие параметры, как нулевая точка и крутизна. Новый электрод должен иметь параметры согласно п. 3.1 и 3.2. Проведение настройки описано в руководстве по эксплуатации титратора.

- 3.1 Нулевая точка электрода (значение pH при $E = 0$ мВ) находится в районе pH 7. Потенциал электрода в калибровочном буфере pH 7 должен находиться в диапазоне между -30 и +30 мВ.
- 3.2 Крутизна электрода (изменение потенциала на единицу pH) в диапазоне pH 4– 9 должна превышать -55 мВ/pH (при 25 °C).
- 3.3 Необходимо проверять время отклика электрода. Через 30 с показания потенциала электрода должны измениться за следующие 30 с не более, чем на 2 мВ.
- 3.4 При калибровке бывшего в употреблении электрода, нулевая точка должна находиться между pH 6 и 8, крутизна должна превышать -52 мВ/pH, а изменение потенциала через 60 с не должно превышать 3 мВ/30 с.

4. Хранение и срок службы

- 4.1 Храните электрод погруженным в электролит системы сравнения немного выше уровня диафрагмы (4), при этом заливное отверстие должно быть закрыто резиновым колпачком
- 4.2 Никогда не оставляйте электрод сухим, иначе вам

придется реактивировать стеклянную мембрану и растворять кристаллы KCl в/на диафрагме.

- 4.3 Срок службы составляет от 6 месяцев до 3 лет в зависимости от условий эксплуатации и обслуживания.

5. Указания по уходу

- 5.1 Диапазон измерений находится в пределах pH 0–14, допустимый диапазон температур – в пределах 0–80 °C.
- 5.2 Проба никогда не должна проникать через диафрагму в электролит системы сравнения. Поэтому уровень раствора электролита системы сравнения должен всегда быть выше, чем уровень пробы.
- 5.3 Между образцом и электролитом системы сравнения не должно происходить химических реакций: Сульфиды, бромиды, йодиды, цианиды реагируют с Ag^+ , а некоторые катионы (Ag^+ , Hg^{2+} , Au^{3+} , Pb^{2+}) – с Cl- электролита системы сравнения, и это приводит к засорению диафрагмы.
- 5.4 Образцы, содержащие белок, быстро забивают диафрагму, т.к. на ней осаждается белок.
- 5.5 После промывки промокните электрод салфеткой, запрещается тереть сухой электрод
- 5.6 Защищайте штекер от коррозии.
- 5.7 Просушенную стеклянную мембрану можно реактивировать погружением в раствор 0,1 мол/л HCl на несколько часов.

6. Очистка

- 6.1 Загрязнение электролита: Слейте раствор электролита. После этого следовать п. 1.3 и 1.4.
- 6.2 Диафрагма, блокированная AgCl: Поместите электрод на ночь в концентрированный раствор аммиака, после промывки кондиционируйте электрод в течение 1 часа в буфере pH 4.
- 6.3 Диафрагма, блокированная сульфидным осадком: Поместите электрод до обесцвечивания диафрагмы в раствор тиомочевина (8% тиомочевина/1 моль/л HCl, например, METTLER TOLEDO № ME51340070).
- 6.4 Загрязнение белком: Поместите электрод минимум на 1 час в раствор пепсина (5% пепсина/0,1 моль/л HCl, например, METTLER TOLEDO № ME51340068).
- 6.5 Другие загрязнения: Очистите электрод в течение нескольких минут в ультразвуковой ванне с деион. водой, этанолом или кислотной смесью (например, царской водкой).

7. Регенерация

Если электрод более не отвечает требованиям п.3.4, вы можете для дополнительной очистки провести травление стеклянной мембраны: Поместите её на 1–2 минуты в разбавленный раствор HF (2% HF/5% HCl, например, METTLER TOLEDO № 51340073), затем тщательно промойте её деион. водой и обработайте электрод согласно п 6.1.

1. 操作前处理

- 1.1 玻璃膜(1)的内部必须完全充满内填充液(3)。轻轻垂直晃动电极以去除气泡。
- 1.2 可以通过脱掉橡皮帽(7), 或者在橡皮帽的突起(8)上打孔来平衡气压。
- 1.3 重新装入参比电解液(6) - (例如METTLER TOLEDO No. 51340049) - 至开口处(7)以下大约1cm处。
- 1.4 将电极浸入稀释10倍的参比电解液中以激活玻璃膜。如果手头没有参比电解液, 可以使用0.5 mol/L 的KCl 溶液。

2. 即插即用的性能:

保存电极参数的智能芯片位于电极顶部的螺帽处。一旦电极连接到滴定仪的电极接口, 或者滴定仪的每次重新启动后, 滴定仪将自动读取智能芯片中的数据, 因此电极将被自动识别。当电极被识别后, 滴定仪的控制终端上将出现一个弹出界面, 该弹出界面可以让操作人员直接进行电极的设置。您可找到关于即插即用电极功能更多的信息

3. 调整和校准

零点和斜率通过校准来测定。

新电极应当能够达到3.1 - 3.2 中所要求的参数值。

滴定仪手册中有校准方法的说明。

- 3.1 电极的零点($E = 0$ mV 时的pH 值)在pH 值约等于7 处。在pH=7 的标准缓冲液中测得的电极电位必须在 - 30 mV 到+30mV 之间。
- 3.2 在pH 值介于4-9 之间时的电极斜率(每pH 单位的电位变化)必须大于 - 55 mV/pH (在25° C 时)。
- 3.3 你应当测试电极的反应时间。电极浸在溶液中30秒钟后, 其后30 秒钟内电极测量值的变化不应超过2mV。
- 3.4 如果是校准一个用过的电极, 零点应当在pH 值6 至8 之间, 斜率不小于 - 52 mV/pH, 60 秒钟后测量值的变化不应超过3 mV/30 秒。

4. 保存及寿命

- 4.1 将电极保存在参比电解液中 - 必须浸没陶瓷芯(4) - 并关闭开口处(用开孔的橡皮帽就行了)。
- 4.2 决不能让玻璃膜干涸, 否则将不得不重新激活, 陶瓷芯表面和里面的KCl 结晶也必须要溶解除掉。
- 4.3 依照电极的使用及处理情况不同, 电极的寿命为6 个月至3 年。

5. 维护指引

- 5.1 测量范围是pH 值为0 至14, 温度范围是0 至80° C 。
- 5.2 决不能让样品溶液通过陶瓷芯进入参比电极。因此内填充液(参比电解液)的液面必须始终高于样品溶液的液面。
- 5.3 在样品溶液和参比电解液之间不应发生化学反应: 硫化物、溴化物、碘化物和氰化物会与参比电解液中的 Ag^+ 发生反应, 而某些阳离子(Ag^+ , Hg^{2+} , Au^{3+} , Pb^{2+})会与参比电解液中的 Cl^- 发生反应, 导致陶瓷芯被阻塞。
- 5.4 含有蛋白质的溶液会由于溶液中蛋白质的沉淀而迅速阻塞陶瓷芯。
- 5.5 清洗后轻轻吸干电极, 不要用力擦干。
- 5.6 避免电缆插头受到腐蚀。
- 5.7 干涸的玻璃膜可以通过在 0.1 mol/L 的HCl 溶液中放置数小时来激活。

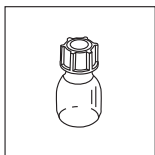
6. 清洗方法

- 6.1 参比电解液被污染: 从开口处(7) 倒出内填充液(参比电解液), 按1.3 和1.4 条来处理。
- 6.2 陶瓷芯被 AgCl 所阻塞: 将电极的陶瓷芯在浓氨水中放置过夜, 清洗干净后在pH=4 的标准缓冲溶液中放置一个小时。
- 6.3 陶瓷芯被硫化物沉淀所阻塞: 将陶瓷芯浸置硫脲溶液(8%硫脲/1 mol/L HCl 溶液, 例如METTLER TOLEDO No. 51340070) 中直至黑色消失。
- 6.4 陶瓷芯被蛋白质所阻塞: 用胃蛋白酶溶液(5% 胃蛋白酶/0.1 mol/L HCl 溶液, 例如METTLER TOLEDO No. 51340068) 浸置电极的陶瓷芯至少一个小时。
- 6.5 其他污染: 将电极的陶瓷芯在装有去离子水、乙醇或者混合酸溶液(例如王水) 的超声波中超声处理几分钟。

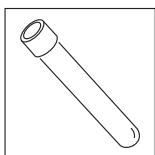
7. 再生

如果电极无法再达到3.4 中的要求, 可以尝试腐蚀玻璃膜: 用稀HF 溶液(2% HF/5% HCl 溶液, 例如METTLER TOLEDO No. 51340073) 浸置电极的玻璃膜1-2 分钟, 用去离子水彻底清洗, 然后按6.1 条来处理。

Standard equipment
Standardzubehör
Équipement de base
Equipamiento estándar
Стандартная комплектация
标准配件

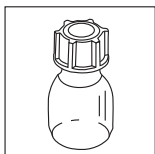


Reference electrolyte:
 3 mol/L KCl (25 mL)
 Referenzelektrolyt:
 3 mol/L KCl (25 mL)
 Electrolyte de référence:
 3 mol/L KCl (25 mL)
 Electrólito de referencia: 3 mol/L KCl (25 mL)
 Электролит системы сравнения:
 3 моль/л KCl (25 мл)
 参比电解液:
 3 mol/L KCl 溶液 (25 mL)
51343180

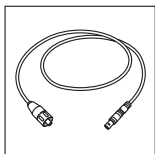


Electrode sleeve
 Elektrodenhülse
 Capuchon d'électrode
 Manguito de electrodo
 Пробирка для хранения электрода
 电极套
25654

Optional equipment
Optionales Zubehör
Accessoires facultatifs
Equipamiento opcional
Дополнительная комплектация
可选配件



Reference electrolyte:
 3 mol/L KCl (250 mL)
 Referenzelektrolyt:
 3 mol/L KCl (250 mL)
 Electrolyte de référence:
 3 mol/L KCl (250 mL)
 Electrólito de referencia:
 3 mol/L KCl (250 mL)
 Электролит системы сравнения:
 3 моль/л KCl (250 мл)
 参比电解液:
 3 mol/L KCl 溶液 (250 mL)
51340049



Triaxial cable SC-Lemo for classical and Plug & Play sensors:
 Triaxialkabel SC-Lemo für klassische und Plug & Play Sensoren:
 Câble triaxial SC-Lemo pour électrodes classiques et Plug & Play:
 Cable triaxial SC-Lemo para electrodos clásicos y Plug & Play:
 Трехжильный кабель SC-Lemo для классических и Plug & Play датчиков
 用于常规电极和即插即用电极的SC-Lemo接口的三轴电缆:
 70 cm 100 cm 160 cm
89601 89602 51108034

Mettler-Toledo AG

Analytical, Sonnenbergstrasse 74, CH-8603 Schwerzenbach, Switzerland

Tél. ++41 (0)44 806 7711 , Fax ++41 (0)44 806 7350

Internet : www.mt.com

Printed on 100% chlorine-free paper, for the sake of our environment.
Gedruckt auf 100% chlorfrei hergestelltem Papier. Unserer Umwelt zuliebe.
Imprimé sur papier 100% exempt de chlore. Par souci d'écologie.
Impreso en papel totalmente exento de cloro, para preservar nuestro entorno.
Напечатано на хлорированной бумаге. Мы заботимся об окружающей среде.
为保护我们的环境，此纸张为100%无氯纸。

Subject to technical changes.
Technische Änderungen vorbehalten.
Sous réserve de modifications techniques.
Sujeto a modificaciones técnicas.
Мы оставляем за собой право на технические изменения.
可能因技术改进而有所变动。

**Quality certificate**

Research, development, production and testing according to ISO 9001.

Qualitätszertifikat

Entwicklung, Produktion und Prüfung nach ISO 9001.

Certificat de qualité

Développement, production et test selon ISO 9001.

Certificado de calidad

Investigación, desarrollo, producción y comprobación según ISO 9001.

Сертификат качества.

Разработка, производство и испытания по ISO 9001.

品质证书。

依照ISO 9001标准研发、制造和检测。

**Environmental management system**

according to ISO 14001.

Umweltmanagement-System

nach ISO 14001.

Système de management environnemental

selon ISO 14001.

Sistema de gestión ambiental

según ISO 14001.

Система экологического менеджмента окружающей

среды по ISO 14001.

环境管理系统遵循

ISO 14001标准。

**“European Conformity”**

This symbol guarantees that our products conform to the most current directives.

«Conformité Européenne»

Dieses Zeichen gibt Ihnen die Gewähr, dass unsere Produkte den neuesten Richtlinien entsprechen.

«Conformité Européenne»

Ce sigle vous assure que nos produits répondent aux exigences des directives les plus récentes.

«Conformidad europea»

Este símbolo garantiza que nuestros productos se ajustan a las directivas más actualizadas.

«Соответствие требованиям ЕС»

Этот знак гарантирует Вам, что наша продукция соответствует последним директивам.

«European Conformity»

这一标志保证了我们的产品符合大多数欧洲现有的标准。



INTERNET

On the Internet:

Obtain important information about our products, services and company quickly and easily at <http://www.mt.com>

Internet:

Wichtige Informationen über unsere Produkte und Serviceleistungen sowie über unsere Firma erhalten Sie schnell und übersichtlich auf <http://www.mt.com>

Internet:

Vous trouverez rapidement des informations essentielles et présentées clairement sur nos produits et nos prestations de service de même que sur notre société dans Internet à l'adresse <http://www.mt.com>

En Internet (<http://www.mt.com>)

podrá encontrar información importante sobre nuestros productos, servicios y empresa de forma fácil y rápida.

Интернет.

Важную информацию по нашей продукции и сервисному обслуживанию, а также о нашей фирме Вы можете быстро получить по адресу <http://www.mt.com>

互联网资料:

登陆网站 <http://www.mt.com> 可以轻易快捷地获得有关我们的产品、服务和公司的信息。