

InPro® 4550 VP

La nouvelle électrode de pH combinée avec sonde de température, dotée d'un corps d'électrode en PPS résistant pour les applications à température et à pression élevées.

Caractéristiques techniques



InPro® 4550 VP

Description

METTLER TOLEDO présente désormais sa toute nouvelle électrode InPro 4550VP robuste, dotée d'un corps d'électrode en PPS. Cette nouveauté comprend toutes les améliorations apportées par le performant système de référence polymère XEROLYT® PLUS. Cette électrode convient parfaitement pour les applications à température et à pression extrêmement élevées. L'électrode InPro 4550 dotée d'un connecteur de type VP peut être installée directement et présente une conception des plus robustes, ainsi que bien d'autres avantages dont les suivants :

- Elle couvre une large gamme d'applications dans le secteur des procédés chimiques.
- L'électrode polymère est spécialement conçue pour résister à des températures et à des pressions de procédé élevées, grâce à son corps en polymère résistant spécial (PPS) et à la membrane en verre thermorésistant.
- Maintenance réduite grâce au système de référence en polymère robuste et à la jonction annulaire ouverte.
- Pas de risque de dommage mécanique de l'électrode grâce au corps en polymère et aux ergots de protection entourant la membrane de verre.
- Conformité avec les certifications ATEX et FM pour une utilisation en zones dangereuses.
- Matériau en polymère (PPS), extrêmement résistant aux produits chimiques.
- Filetages NPT doubles 1" permettant à l'électrode d'être vissée directement sur les tubes plongeants, les conduites, les cuves de procédé, etc.
- Convient particulièrement pour une utilisation en milieu fortement pollué et à fortes concentrations en sulfure.
- Performances de mesure supérieures sur une plage complète de pH comprise entre 0 et 14.
- Sonde de température intégrée placée à l'intérieur de la membrane en verre pour des performances accrues.
- Masse liquide avec fonction avancée permettant désormais de diagnostiquer l'électrode.
- Conception spéciale du connecteur en métal permettant d'éliminer les interférences électromagnétiques provenant de sources externes.

Contenus

| | |
|--|---|
| Caractéristiques techniques | 2 |
| Informations de commande: Électrodes de pH/accessoires/câbles/solutions tampons pH | 2 |
| Compatibilité avec les transmetteurs METTLER TOLEDO | 3 |
| Schéma | 3 |

METTLER TOLEDO

Nouvelle électrode de pH combinée avec sonde de température dotée d'un corps en PPS résistant **InPro® 4550 VP**

Caractéristiques techniques

| | |
|------------------------|--|
| Plage de mesure | pH 0 à 14 |
| Température | 0 à 130 °C |
| Résistance de pression | 0 à 8 bar à 130 °C |
| Système de référence | Polymère XEROLYT® PLUS avec solution KCl |
| Diaphragme | Jonction annulaire ouverte avec contact direct avec le milieu |
| Corps de l'électrode | Matériau : polymère PPS GF40 (polysulfure de phénylène avec 40 % de fibre de verre) |
| Connecteur | VarioPin (VP) IP 68 |
| Masse liquide | Titane |

Informations de commande

Électrodes de pH

Connecteur de type VP : Référence

| | |
|-------------------------|------------|
| InPro 4550VP/Pt 100/SG | 52 002 401 |
| InPro 4550VP/Pt 1000/SG | 52 002 402 |

Accessoires

Manchon de protection* Référence

| | |
|-----------------|------------|
| Filetage NPT 1" | 52 401 808 |
|-----------------|------------|

*protège le connecteur de type VP de tout dommage mécanique

Câbles (extrémités ouvertes) – uniquement pour connecteur de type VP

| Température normale (– 20 à 80 °C) | Référence | Référence | Référence |
|---------------------------------------|-------------------|-------------------|--------------------|
| | VP6-ST/3 m | VP6-ST/5 m | VP6-ST/10 m |
| | 52 300 108 | 52 300 109 | 52 300 110 |

| Température élevée (– 30 à 140 °C) | Référence | Référence | Référence |
|---------------------------------------|-------------------|-------------------|--------------------|
| | VP6-HT/3 m | VP6-HT/5 m | VP6-HT/10 m |
| | 52 300 112 | 52 300 113 | 52 300 114 |

Solutions tampons

| Solution | Référence | Référence | Référence |
|---|-------------------|-------------------|---------------------|
| | 1 × 250 ml | 6 × 250 ml | 1 × 1 000 ml |
| pH du tampon = 4,01 (rouge) | 51 340 057 | 51 340 058 | 51 340 228 |
| pH du tampon = 7,00 (vert) | 51 340 059 | 51 340 060 | 51 340 229 |
| pH du tampon = 9,21 (bleu) | 51 300 193 | 51 300 194 | 51 340 230 |
| Solution de conditionnement Friscolyt™ | 51 340 053 | | |

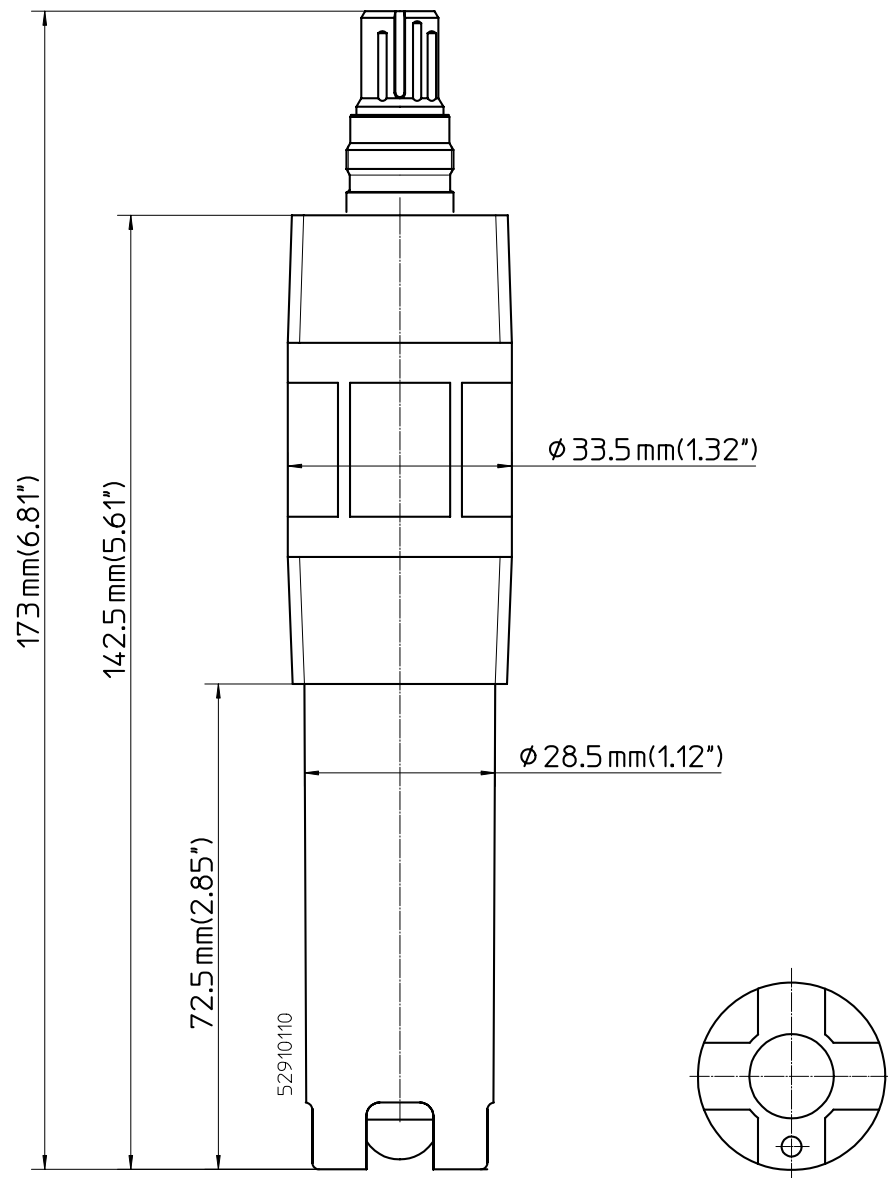
Transmetteurs

De nombreux transmetteurs sont disponibles pour venir compléter le système de mesure METTLER TOLEDO INGOLD, dont une version à 4 fils pour une alimentation universelle en CA/CC ou une version à 2 fils, dotée ou non du système de communication HART® ou Profibus®, les deux versions pouvant être commandées en standard ou certifiées pour une utilisation en zone à risque d'explosion (EEx).



Schéma

InPro® 4550 VP



Organisations du marché de METTLER TOLEDO

Vente et service après-vente :

Allemagne

Mettler-Toledo GmbH
Prozeßanalytik
Ockerweg 3
DE-35396 Gießen
Tél. +49 641 507 444
e-mail prozess@mt.com

Australie

Mettler-Toledo Ltd.
220 Turner Street
Port Melbourne
AU-3207 Melbourne/VIC
Tél. +61 300 659 761
e-mail info.mtaus@mt.com

Autriche

Mettler-Toledo Ges.m.b.H.
Südstrandstraße 17
AT-1230 Wien
Tél. +43 1 604 19 80
e-mail infoprozess.mtat@mt.com

Brésil

Mettler-Toledo Ind. e Com. Ltda.
Avenida Tamboré, 418
Tamboré
BR-06460-000 Barueri/SP
Tél. +55 11 4166 7400
e-mail mettler@mettler.com.br
service@mettler.com.br

Chine

Mettler-Toledo Instruments
(Shanghai) Co. Ltd.
589 Gui Ping Road
Cao He Jing
CN-200233 Shanghai
Tél. +86 21 64 85 04 35
e-mail mtcs@public.sta.net.cn

Corée du Sud

Mettler-Toledo (Korea) Ltd.
Yeil Building 1 & 2 F
124-5, YangJe-Dong
SeCho-Ku
KR-137-130 Seoul
Tél. +82 2 3498 3500
e-mail Sales_MTKR@mt.com

Croatie

Mettler-Toledo d.o.o.
Mandlova 3
HR-10000 Zagreb
Tél. +385 1 292 06 33
e-mail mt.zagreb@mt.com

Danemark

Mettler-Toledo A/S
Naverland 8
DK-2600 Glostrup
Tél. +45 43 27 08 00
e-mail info.mtdk@mt.com

Espagne

Mettler-Toledo S.A.E.
C/Miguel Hernández, 69-71
ES-08908 L'Hospitalet de Llobregat
(Barcelona)
Tél. +34 902 32 00 23
e-mail mtemkt@mt.com

États-Unis/Canada

METTLER TOLEDO
Process Analytics
900 Middlesex Turnpike, Bld. 8
BillERICA, MA 01821, USA
Tél. +1 781 301 8800
Tél. grat. +1 800 352 8763
e-mail mtprous@mt.com

France

Mettler-Toledo
Analyse Industrielle S.A.S.
30, Boulevard de Douaumont
FR-75017 Paris
Tél. +33 1 47 37 06 00
e-mail mtpro-f@mt.com

Grande Bretagne

Mettler-Toledo LTD
64 Boston Road, Beaumont Leys
GB-Leicester LE4 1AW
Tél. +44 116 235 7070
e-mail enquire.mtuk@mt.com

Hongrie

Mettler-Toledo Kereskedelmi KFT
Teve u. 41
HU-1139 Budapest
Tél. +36 1 288 40 40
e-mail mthu@axelero.hu

Inde

Mettler-Toledo India Private Limited
Amar Hill, Saki Vihar Road
Powai
IN-400 072 Mumbai
Tél. +91 22 2857 0808
e-mail sales.mtin@mt.com

Indonésie

PT. Mettler-Toledo Indonesia
GRHA PERSADA 3rd Floor
Jl. KH. Noer Ali No.3A,
Kayuringin Jaya
Kalimalang, Bekasi 17144, ID
Tél. +62 21 294 53919
e-mail
mt-id.customersupport@mt.com

Italie

Mettler-Toledo S.p.A.
Via Vialba 42
IT-20026 Novate Milanese
Tél. +39 02 333 321
e-mail
customercare.italia@mt.com

Japon

Mettler-Toledo K.K.
Process Division
6F Ikenohata Nisshoku Bldg.
2-9-7, Ikenohata
Taito-ku
JP-110-0008 Tokyo
Tél. +81 3 5815 5606
e-mail helpdesk.ing.jp@mt.com

Malaisie

Mettler-Toledo (M) Sdn Bhd
Bangunan Electroscon Holding, U 1-01
Lot 8 Jalan Astaka U8/84
Seksyen U8, Bukit Jelutong
MY-40150 Shah Alam Selangor
Tél. +60 3 78 44 58 88
e-mail
MT-MY.CustomerSupport@mt.com

Mexique

Mettler-Toledo S.A. de C.V.
Ejercito Nacional #340
Col. Chapultepec Morales
Del. Miguel Hidalgo
MX-11570 México D.F.
Tél. +52 55 1946 0900
e-mail ventas.lab@mt.com

Norvège

Mettler-Toledo AS
Ulvenveien 92B
NO-0581 Oslo Norway
Tél. +47 22 30 44 90
e-mail info.mtn@mt.com

Pologne

Mettler-Toledo (Poland) Sp.z.o.o.
ul. Poleczki 21
PL-02-822 Warszawa
Tél. +48 22 545 06 80
e-mail polska@mt.com

République Tchèque

Mettler-Toledo s.r.o.
Trebohosticka 2283/2
CZ-100 00 Praha 10
Tél. +420 2 72 123 150
e-mail sales.mtcz@mt.com

Russie

Mettler-Toledo Vostok ZAO
Sretenskij Bulvar 6/1 – Office 6
RU-101000 Moscow
Tél. +7 495 621 56 66
e-mail inforus@mt.com

Singapour

Mettler-Toledo (S) Pte. Ltd.
Block 28
Ayer Rajah Crescent #05-01
SG-139959 Singapore
Tél. +65 6890 00 11
e-mail precision@mt.com

Slovaquie

Mettler-Toledo s.r.o.
Hattalova 12/A
SK-831 03 Bratislava
Tél. +421 2 4444 12 20-2
e-mail predaj@mt.com

Slovénie

Mettler-Toledo d.o.o.
Pot heroja Trnika 26
SI-1261 Ljubljana-Dobrunje
Tél. +386 1 530 80 50
e-mail keith.racman@mt.com

Suède

Mettler-Toledo AB
Virkesvägen 10
Box 92161
SE-12008 Stockholm
Tél. +46 8 702 50 00
e-mail sales.mts@mt.com

Suisse

Mettler-Toledo (Schweiz) GmbH
Im Langacher
Postfach
CH-8606 Greifensee
Tél. +41 44 944 45 45
e-mail salesola.ch@mt.com

Thaïlande

Mettler-Toledo (Thailand) Ltd.
272 Soi Soonvijai 4
Rama 9 Rd., Bangkapi
Huay Kwang
TH-10320 Bangkok
Tél. +66 2 723 03 00
e-mail
MT-TH.CustomerSupport@mt.com

Turquie

Mettler Toledo
Ölçüm Aletleri Ticaret
Satış ve Servis Hizmetleri A.Ş.
Haluk Türksöy Sokak No: 6 Zemin ve 1.
Bodrum Kat 34662 Üsküdar-İstanbul, TR
Tél. +90 216 400 20 20
e-mail sales.mttr@mt.com



Système de gestion
certifié selon
ISO 9001 / ISO 14001

Sous réserve de modifications techniques.
10/2015. © Mettler-Toledo AG
Imprimé en Suisse. 52 002 399

Mettler-Toledo AG, Process Analytics
Im Hackacker 15, CH - 8902 Urdorf, Suisse
Tél. : + 41 44 729 62 11, Fax : + 41 44 729 66 36

www.mt.com