

pH / ORP、溶存酸素 (DO: Dissolved Oxygen)、導電率とオゾンのためのM300マルチパラメータ変換器

多用途と使いやすさで幅広いアプリケーションと産業に適応

技術データ



概要

pH/ ORP、溶存酸素 (DO: Dissolved Oxygen)、導電率およびオゾン測定のためのマルチパラメータ M300ウォーターとM300プロセス変換器シリーズは、優れた測定性能と操作性を実現しています。高コントラストのモノクロタッチスクリーンとすべてのパラメータを表示する調和のとれたメニューは簡単で取り扱いやすい操作性を保証します。オンライン診断情報を利用して、センサのメンテナンスや交換を計画することができます。インテリジェントセンサマネジメント (ISM®) 技術により、見やすい診断情報をもとに、センサのメンテナンスと校正時期を知ることができます。USBインターフェイスを介して、データロギングや設定をUSBメモリに保存することができます。



特長

- 4"モノクロタッチスクリーン直観ユーザーインターフェース
- マルチパラメータ測定
- 混合モード入力: ウォーターとプロセスモデル (アナログまたはISM® センサ対応)
- 導電率/比抵抗モデル (アナログセンサ対応)
- 1チャンネルと2チャンネルバージョン (1/4 DIN、1/2 DIN)
- 2点または4点 0/4 ~ 20 mA電流出力、ガルバニック絶縁
- iMonitorによるISM診断機能
- トレンド図
- PID プロセス コントローラ
- 4線式
- リレー、4点
- プリンター接続、データロギング¹⁾、設定パラメータのアップロード/ダウンロード用のUSB端子¹⁾、ソフトウェアアップデート用のUSB端子
- 1/2 DINバージョン IP65
- 10 言語: 英語、ドイツ語、フランス語、イタリア語、スペイン語、ポルトガル語、ロシア語、日本語、韓国語、中国語

1)準備中

ISM®



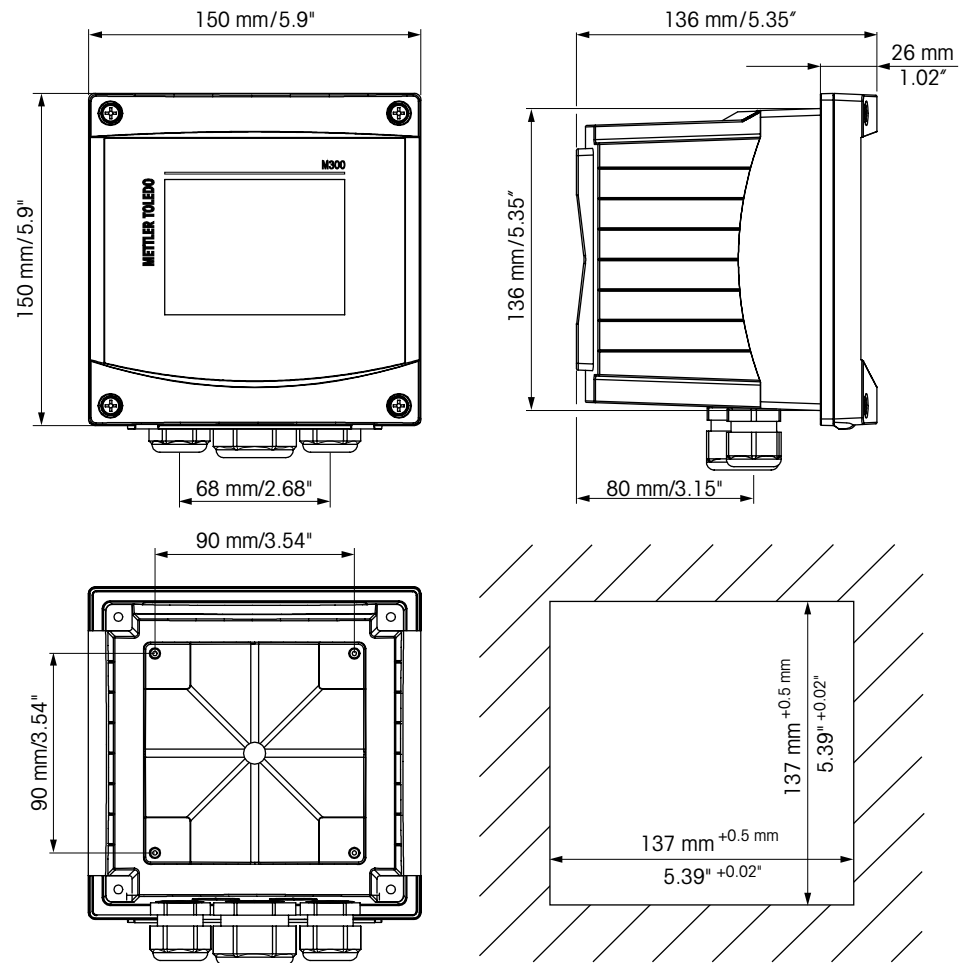
目次

寸法と取付図	2
仕様	4
ターミナル ブロックの定義	7
発注情報	11

METTLER TOLEDO

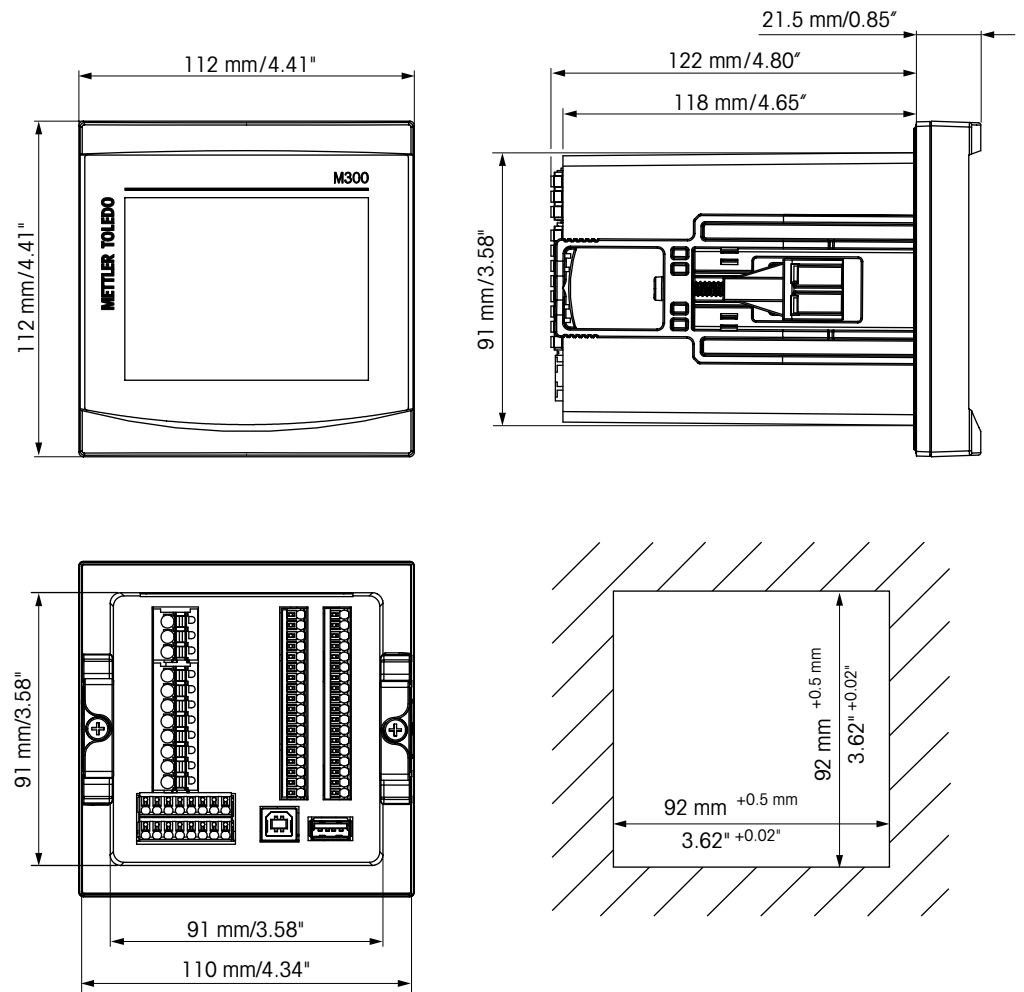
½ DINバージョン

½ DINバージョンはパネル、壁とパイプに取り付けられます。アクセサリについては、11ページの“アクセサリ”を参照してください。



¼ DINバージョン

¼ DINバージョンはパネル取付けタイプです。



pH / ORP (pH / pNaを含む)

測定パラメータ	pH、mV、温度
pH表示範囲	- 2.00 ~ + 16.00 pH
pH解像度	自動 / 0.001 / 0.01 / 0.1 / 1 (選択可能)
pH 精度 ¹⁾	アナログ: ± 0.02 pH
mV 範囲	- 1500 ~ + 1500 mV
mV 分解能	自動 / 0.001 / 0.01 / 0.1 / 1 mV (選択可能)
mV 精度 ¹⁾	アナログ: ± 1 mV
温度入力 ²⁾	Pt1000/Pt100/NTC22k
温度測定範囲	- 30 ~ + 130 °C (- 22 ~ + 266 °F)
温度分解能	自動 / 0.001 / 0.01 / 0.1 / 1 (選択可能)
温度精度 ¹⁾	アナログ: ± 0.25 °C (± 0.45 °F)
温度補正	自動 / 手動
センサケーブル最大長	<ul style="list-style-type: none"> • アナログ: 10 ~ 20 m (33 ~ 65 ft) (センサによる) • ISM: 80 m (260 ft)
校正	1点、2点またはプロセス

- 1) ISMセンサでは通信での誤差は生じません。
 2) ISMセンサではデジタル信号化されています。

ポーラログラフ式酸素

測定パラメータ	溶存酸素 (DO:Dissolved Oxygen): 飽和または濃度、温度
電流範囲	アナログ: 0 ~ -7000 nA
DO 表示範囲	<ul style="list-style-type: none"> • 飽和: 0~500 % air, 0~200 % O₂ sat • 濃度: 0 ppb (µg/L) ~ 50.00 ppm (mg/L)
DO 精度 ¹⁾	<ul style="list-style-type: none"> • 飽和: 測定値の± 0.5% または± 0.5 %、いずれか大きい方。 • 高濃度: 測定値の± 0.5 % または± 0.050 ppm / ± 0.050 mg / Lのいずれか大きい方。 • 低濃度: 測定値の± 0.5 % または± 0.001 ppm / ± 0.001 mg / Lのいずれか大きい方。 • 微量濃度: 測定値の± 0.5 % または± 0.100 ppb / ± 0.1 µg / Lのいずれか大きい方。
DO解像度	自動 / 0.001 / 0.01 / 0.1 / 1 (選択可能)
分極電圧	<ul style="list-style-type: none"> • アナログ 高濃度O₂: Cal / Meas: - 675 mV (変更不可) • アナログ 低濃度O₂: Cal: - 675 mV、Meas: - 500 mV (変更不可)
温度入力	Pt1000/Pt100/NTC22k
温度補正	自動
温度測定範囲	-10 ~ +80 °C (+ 14 ~ +176 °F)
温度分解能	自動 / 0.001 / 0.01 / 0.1 / 1 °C (°F) (選択可能)
温度精度 ¹⁾	± 0.25 °C (± 0.45 °F)
センサケーブル最大長	<ul style="list-style-type: none"> • アナログ: 20 m (65 ft) • ISM: 80 m (260 ft)
校正	1点 (スロープおよびオフセット) またはプロセス (スロープおよびオフセット)

- 1) ISMセンサでは通信での誤差は生じません。

溶存オゾン

測定パラメータ	濃度、温度
電流表示範囲	アナログ: 0 ~ -7000 nA
オゾン測定範囲	<ul style="list-style-type: none"> 短時間: 0 ~ 5.00 ppm (mg / L) O₃ 連続: 0 ~ 500 ppb (µg / L) O₃
オゾン 精度 ¹⁾	アナログ: 測定値の± 0.5 %または ± 5 ppb
解像度	± 1桁
温度補正	自動
温度測定範囲	-0 ~ 50 °C (+ 32 to + 122 °F)
温度分解能	自動 / 0.001 / 0.01 / 0.1 / 1 (選択可能)
温度精度 ¹⁾	アナログ: ± 0.25 °C (± 0.45 °F)
センサケーブル最大長	80 m
校正	1点 (オフセット)またはプロセス (スロープとオフセット)

1) ISMセンサでは通信での誤差を生じません。

導電率2極式/4極式

測定パラメータ	導電率/ 比抵抗、温度
導電率範囲	センサ仕様を参照
化学濃度曲線 (4極式センサ使用時)	NaCl: 0 - 26 % @ 0 °C ~ 0 - 28 % @ +100 °C NaOH: 0 - 12 % @ 0 °C ~ 0 - 16 % @ + 40 °C ~ 0 - 6 % @ +100 °C HCl: 0 - 18 % @ - 20 °C ~ 0 - 18 % @ 0 °C ~ 0 - 5 % @ +50 °C HNO ₃ : 0 - 30 % @ - 20 °C ~ 0 - 30 % @ 0 °C ~ 0 - 8 % @ +50 °C H ₂ SO ₄ : 0 - 26 % @ -12 °C ~ 0 - 26 % @ + 5 °C ~ 0 - 9 % @ +100 °C H ₃ PO ₄ : 0 - 35 % @ + 5 °C ~ + 80 °C
TDS範囲	NaCl, CaCO ₃
導電率/比抵抗精度 ¹⁾	アナログ: 測定値の±0.5 %または0.25 Ω
導電率/比抵抗繰り返し性 ¹⁾	アナログ: 測定値の±0.25 %または0.25 Ω
導電率/比抵抗分解能	自動 / 0.001 / 0.01 / 0.1 / 1 (選択可能)
温度入力	Pt1000
温度測定範囲	- 40 ~ + 200 °C (- 40 ~ + 392 °F)
温度分解能	自動 / 0.001 / 0.01 / 0.1 / 1 (選択可能)
温度精度	アナログ: ± 0.25 °C (± 0.45 °F) 屋内 - 30 ~ + 150 °C (- 22 ~ + 302 °F) 屋外 ± 0.50 °C (± 0.90 °F)
センサケーブル最大長	<ul style="list-style-type: none"> アナログ: 2極式センサ: 61 m (200 ft); 4極式センサ: 15 m (50 ft) ISM: 2極式センサ: 90 m (300 ft); 4極式センサ: 80 m (260 ft)
校正	1点、2点またはプロセス

1) ISMセンサでは通信での誤差は生じません。

電気仕様

供給電圧	<ul style="list-style-type: none"> • 80 ~ 255 V AC, 50 ~ 60 Hz, 10 VA • 20 ~ 30 V DC, 10 VA
接続端子	取り外し可能ネジ端子 ワイヤ断面積0.2 ~ 1.5 mm ² (AWG 16 - 24)に適合
メインヒューズ	2.0 A スローブロー、タイプ FC
アナログ出力	<ul style="list-style-type: none"> • 2チャンネルバージョン: 4点 • 1チャンネルバージョン: 2点
アナログ出力信号	0/4 から 20 mA, 22 mA アラーム、入力より絶縁、およびアース/接地より絶縁
測定誤差	< ± 0.05 mA, 1 ~ 22 mAの範囲
アナログ出力	
アナログ出力設定	線形、双線形、対数、自動範囲
負荷抵抗	最大500 Ω
PID プロセス コントローラ	パルス長、パルス周波数またはアナログ制御出力信号
アナログ出力更新頻度	Ca. 1 s
ホールド入力 / アラームコンタクト	あり/あり
アラーム出力遅延	0 ~ 999 秒、選択可能
リレー	<ul style="list-style-type: none"> • 2 SPST、機械式、250 V ACまたは30 V DC、3 A • 2 SPST、リード、250 V ACまたは250 V DC、0.5 A、10 W
デジタル入力	<ul style="list-style-type: none"> • 2チャンネルバージョン: 2点 • 1チャンネルバージョン: 1点 スイッチ制限で、0.00 V DC ~ 1.00 V DCで無効、2.30 V DC ~ 30.00 V DCで有効、アナログ入力、アース/接地より60Vまで絶縁
ユーザーインターフェイス	<ul style="list-style-type: none"> • 10" TFTタッチスクリーン • モノクロ • 分解能: ¼ VGA (320 x 240ピクセル)
言語	10カ国語 (英語、ドイツ語、フランス語、イタリア語、スペイン語、ポルトガル語、ロシア語、日本語、韓国語、中国語)
インターフェース	<ul style="list-style-type: none"> • 1 USBホスト: プリンター接続、データロギング¹⁾、USBから設定パラメータを読み込んで、設定をUSBに保存¹⁾。 • 1 USB 機器: ソフトウェア更新インターフェイス

1)準備中

環境仕様

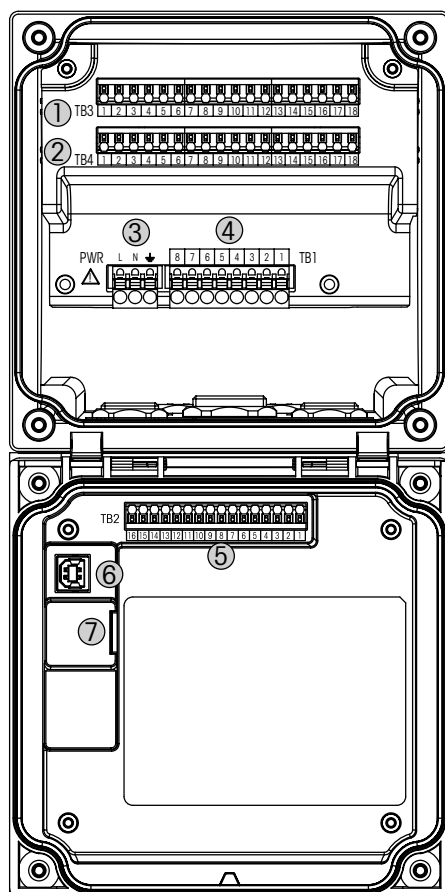
保管温度	- 40 ~ 70 °C (- 40 ~ 158 °F)
動作温度	- 20 ~ + 50 °C (- 4 ~ + 122 °F)
相対湿度	0 ~ 95% (結露なきこと)
海拔	最大 2000 m
EMC	EN 61326-1:2013 に準拠 放出性: Class A、イミュニティ: Class A
UL	設置 (過電圧) カテゴリ II
CEマーク	測定システムはEC指令の法的要件に適合しています。METTLER TOLEDOは、CEマークを貼付することでデバイスの試験が問題なく終了していることを確認します。

機械的仕様

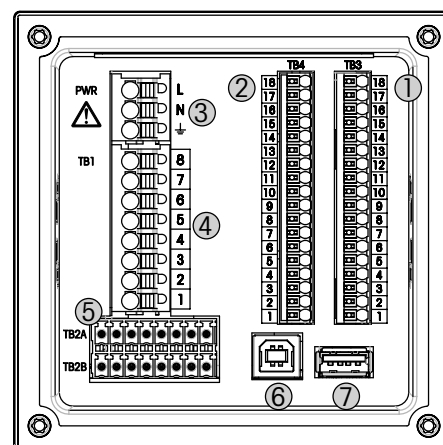
1/2 DINバージョン	寸法	筐体 – 高さ x 幅 x 奥行き	136 x 136 x 116 mm (5.35 x 5.35 x 4.57 inch)
		フロントパネル – 高さ x 幅	150 x 150 mm (5.91 x 5.91 inch)
		最大奥行き – (パネル取り付け時)	116 mm (4.57 inch) (プラグインコネクタを除く)
	重量		0.95 kg (2 lb)
	材料		ABS / ポリカーボネート
	筐体定格		IP 65
1/4 DINバージョン	寸法	筐体 – 高さ x 幅 x 奥行き	91 x 91 x 122 mm (3.58 x 3.58 x 4.80)
		フロントパネル – 高さ x 幅	112 x 112 mm (4.41 x 4.41 inch)
		最大奥行き – (パネル取り付け時)	122 mm (4.80 inch) (プラグインコネクタを除く)
	重量		0.6 kg (1.5 lb)
	材料		ABS / ポリカーボネート
	筐体定格		IP 65 (前面) / IP 20 (背面)

ターミナルブロック(TB)の定義

1/2 DIN筐体



1/4 DIN筐体



- 1 TB3 – センサ接続用端子ブロック
- 2 TB4 – センサ接続用端子ブロック、2チャンネルバージョンのみ
- 3 電源端子
- 4 TB1 – リレー端子ブロック
- 5 TB2 (TB2A, TB2B) – アナログ出力とデジタル入力用端子ブロック
- 6 USBデバイス – ソフトウェア更新用インターフェース
- 7 USBホスト – プリンター接続、データロギング¹⁾、設定パラメータのアップロード/ダウンロード¹⁾

1) 準備中

TB1端子定義 – すべての変換器バージョン

端子	説明	接点定格
1	NC1	250 V AC または 30 V DC, 3 AC
2	COM1	
3	NO2	250 V AC または 30 V DC, 3 AC
4	COM2	
5	NO3	250 V AC または DC, 0.5 A, 10 W
6	COM3	
7	NO4	250 V AC または DC, 0.5 A, 10 W
8	COM4	

TB2, TB2AとTB2B端子定義 – 2チャンネルバージョン

TB2 – ½ DINバージョン

端子	説明
1	A01+
2	A01-
3	A02+
4	A02-
5	A03+
6	A03-
7	A04+
8	A04-
9	DI1+
10	DI1-/DI2-
11	DI2+
12 ~ 16	未使用

TB2A – ¼ DINバージョン

端子	説明
1	A01+
2	A02+
3	A03+
4	A04+
5	DI1+
6	DI2+
7	未使用
8	未使用

TB2B – ¼ DINバージョン

端子	説明
1	A01-
2	A02-
3	A03-
4	A04-
5	DI1-
6	DI2-
7	未使用
8	未使用

TB2, TB2AとTB2B端子定義 – 1チャンネルバージョン

TB2 – ½ DINバージョン

端子	説明
1	A01+
2	A01-
3	A02+
4	A02-
5	未使用
6	未使用
7	未使用
8	未使用
9	DI1+
10	DI1-
11 ~ 16	未使用

TB2A – ¼ DINバージョン

端子	説明
1	A01+
2	A02+
3	未使用
4	未使用
5	DI1+
6	未使用
7	未使用
8	未使用

TB2B – ¼ DINバージョン

端子	説明
1	A01-
2	A02-
3	未使用
4	未使用
5	DI1-
6	未使用
7	未使用
8	未使用

TB3とTB4端子定義 – アナログセンサ

TB4端子 – 2チャンネルバージョンのみ

導電率2極式/4極式

端子	機能	色
1	Cnd inner1 ¹⁾	白
2	Cnd outer1 ¹⁾	白/青
3	Cnd outer1	–
4	未使用	–
5	Cnd outer2	–
6	Cnd inner2 ²⁾	青
7	Cnd outer2 (GND) ²⁾	黒
8	未使用	–
9	温度 (RTD) ret/GND	裸線
10	温度 (RTD) sense	赤
11	温度 (RTD)	緑
12 ~ 18	未使用	–

- 1) 2極式導電率互換品センサを接続する場合は、1と2の間にジャンパー線の接続が必要になることがあります。
2) 2極式導電率互換品センサを接続する場合は、6と7の間にジャンパー線の接続が必要になることがあります。

pH/ORP

端子	pH		Redox(ORP)	
	機能	色 ¹⁾	機能	色
1	ガラス	透明	プラチナ	透明
2	未使用	–	–	–
3	未使用	–	–	–
4	未使用	–	–	–
5	リファレンス	赤	リファレンス	赤
6	リファレンス ²⁾	–	リファレンス ²⁾	–
7	液アース (SG) ²⁾	青 ³⁾	液アース (SG) ²⁾	–
8	未使用	–	–	–
9	温度 (RTD) ret/GND	白	–	–
10	温度 (RTD) sense	–	–	–
11	温度 (RTD)	緑	–	–
12	未使用	–	–	–
13	シールド (GND)	緑/黄	シールド (GND)	緑/黄
14 ~ 18	未使用	–	–	–

- 1) 灰色の配線は使用しません。
2) SG 機能を持たないpH 電極とORPセンサでは、6と7の間にジャンパーを取り付けます。
3) 青色の配線はSG機能を持つ電極のみになります。

TB3とTB4端子定義- アナログセンサ (続き)

TB4端子 - 2チャンネルバージョンのみ

ポーラログラフ式酸素とオゾン

端子	機能	酸素		オゾン
		InPro 6800 色	ハイパフォーマンス酸素 色	InPro 6510 色
1	未使用	-	-	-
2	アノード	赤	赤	赤
3	アノード	-	- ¹⁾	- ¹⁾
4	リファレンス	-	- ¹⁾	- ¹⁾
5	未使用	-	-	-
6	未使用	-	-	-
7	ガード	-	-	-
8	カソード	透明	灰	灰
9	温度 (NTC) ref /GND	白	白	白
10	未使用	-	-	-
11	NTC	緑	緑	緑
12	未使用	-	-	-
13	シールド (GND)	緑/黄	緑/黄	緑/黄
14 ~ 18	未使用	-	-	-

1) ハイパフォーマンスセンサとInPro 6510を使用する場合は、3と4の間にジャンパーを取り付けます。

TB3とTB4端子定義- ISMセンサ

TB4端子 - 2チャンネルバージョンのみ

pH/ORP, ポーラログラフ式酸素, 溶存オゾン, 導電率4極式

端子	機能	色
1 ~ 11	未使用	-
12	1-ワイヤ	透明(芯線)
13	GND	赤(シールド)
14	RS485-B	-
15	RS485-A	-
16	5 V	-
17	GND 24 V	-
18	24 V	-

UniCond 2極式, UniCond 4極式

端子	機能	色
1 ~ 12	未使用	-
13	GND	白
14	RS485-B	黒
15	RS485-A	赤
16	5 V	青
17 ~ 18	未使用	-

変換器

変換器	注文番号
M300プロセス1-チャンネル、マルチパラメータ、¼ DIN	30 280 770
M300プロセス1-チャンネル、マルチパラメータ、½ DIN ¹⁾	30 280 771
M300プロセス2-チャンネル、マルチパラメータ、¼ DIN	30 280 772
M300プロセス2-チャンネル、マルチパラメータ、½ DIN ¹⁾	30 280 773
M300ウォーター – 1チャンネル、マルチパラメータ、¼ DIN	30 280 776
M300ウォーター – 1チャンネル、マルチパラメータ、½ DIN ¹⁾	30 280 777
M300ウォーター 2-チャンネル、マルチパラメータ、¼ DIN	30 280 778
M300ウォーター 2-チャンネル、マルチパラメータ、½ DIN ¹⁾	30 280 779
M300ウォーター 導電率/比抵抗 2チャンネル、¼ DIN	30 280 774
M300ウォーター 導電率/比抵抗 2-チャンネル、½ DIN ¹⁾	30 280 775

1) ½ DINバージョン同梱: M25 x 1.5 ケーブルグランド1個、M20 x 1.5ケーブルグランド4個

M300パラメータ適合ガイド

	M300プロセス		M300 ウォーター ¹⁾		M300ウォーター 導電率/比抵抗	
	アナログ	ISM	アナログ	ISM	アナログ	ISM
pH/ORP	●	●	●	●	–	–
pH/pNa	–	●	–	●	–	–
UniCond 2極式	–	●	–	●	–	–
UniCond 4極式	–	●	–	●	–	–
導電率 2極式	●	–	●	–	●	–
導電率4極式	●	●	●	●	●	–
ポーラログラフ式溶存酸素	● / ● ²⁾	●	– / ● ²⁾	– / ●	–	–
ppm / ppb						
溶存オゾン	●	●	●	●	–	–

1) 測定温度が100 °C (212 °F)以上の測定値は表示されません。

2) THORNTON/ハイパフォーマンス溶存酸素センサのみ

アクセサリ

説明	注文番号
½ DIN 用パイプ取り付けキット 直径40 ~ 60 mm (1.57" ~ 2.36")のパイプ用	30 300 480
½ DINモデル用パネル取り付けキット	30 300 481
½ DINモデル用壁取り付けキット	30 300 482
½ DINモデル用保護フード	30 073 328

Sales and Service:

Australia

Mettler-Toledo Limited
220 Turner Street
Port Melbourne, VIC 3207
Australia
Phone +61 1300 659 761
e-mail info.mtaus@mt.com

Austria

Mettler-Toledo Ges.m.b.H.
Laxenburger Str. 252/2
AT-1230 Wien
Phone +43 1 607 4356
e-mail prozess@mt.com

Brazil

Mettler-Toledo Ind. e Com. Ltda.
Avenida Tamboré, 418
Tamboré
BR-06460-000 Barueri/SP
Phone +55 11 4166 7400
e-mail mtbr@mt.com

Canada

Mettler-Toledo Inc.
2915 Argenta Rd #6
CA-ON L5N 8G6 Mississauga
Phone +1 800 638 8537
e-mail ProlnsideSalesCA@mt.com

China

Mettler-Toledo International Trading
(Shanghai) Co. Ltd.
589 Gui Ping Road
Cao He Jing
CN-200233 Shanghai
Phone +86 21 64 85 04 35
e-mail ad@mt.com

Croatia

Mettler-Toledo d.o.o.
Mandlova 3
HR-10000 Zagreb
Phone +385 1 292 06 33
e-mail mt.zagreb@mt.com

Czech Republic

Mettler-Toledo s.r.o.
Trebohosticka 2283/2
CZ-100 00 Praha 10
Phone +420 2 72 123 150
e-mail sales.mtcz@mt.com

Denmark

Mettler-Toledo A/S
Naverland 8
DK-2600 Glostrup
Phone +45 43 27 08 00
e-mail info.mtdk@mt.com

France

Mettler-Toledo
Analyse Industrielle S.A.S.
30, Boulevard de Douaumont
FR-75017 Paris
Phone +33 1 47 37 06 00
e-mail mtpro-f@mt.com

Germany

Mettler-Toledo GmbH
Prozeßanalytik
Ockerweg 3
DE-35396 Gießen
Phone +49 641 507 444
e-mail prozess@mt.com

Great Britain

Mettler-Toledo LTD
64 Boston Road, Beaumont Leys
GB-Leicester LE4 1AW
Phone +44 116 235 7070
e-mail enquire.mtuk@mt.com

Hungary

Mettler-Toledo Kereskedelmi KFT
Teve u. 41
HU-1139 Budapest
Phone +36 1 288 40 40
e-mail mthu@axelero.hu

India

Mettler-Toledo India Private Limited
Amar Hill, Saki Vihar Road
Powai
IN-400 072 Mumbai
Phone +91 22 2857 0808
e-mail sales.mtin@mt.com

Indonesia

PT. Mettler-Toledo Indonesia
GRHA PERSADA 3rd Floor
Jl. KH. Noer Ali No.3A,
Kayuringin Jaya
Kalimang, Bekasi 17144, ID
Phone +62 21 294 53919
e-mail
mt-id.customersupport@mt.com

Italy

Mettler-Toledo S.p.A.
Via Vialba 42
IT-20026 Novate Milanese
Phone +39 02 333 321
e-mail
customercare.italia@mt.com

Japan

Mettler-Toledo K.K.
Process Division
6F Ikenohata Nisshoku Bldg.
2-9-7, Ikenohata
Taifo-ku
JP-110-0008 Tokyo
Phone +81 3 5815 5606
e-mail helpdesk.ing.jp@mt.com

Malaysia

Mettler-Toledo (M) Sdn Bhd
Bangunan Electrocon Holding, U 1-01
Lot 8 Jalan Astaka U8/84
Seksyen U8, Bukit Jelutong
MY-40150 Shah Alam Selangor
Phone +60 3 78 44 58 88
e-mail
MT-MY.CustomerSupport@mt.com

Mexico

Mettler-Toledo S.A. de C.V.
Ejército Nacional #340
Polanco V Sección
C.P. 11560
MX-México D.F.
Phone +52 55 1946 0900
e-mail mt.mexico@mt.com

Norway

Mettler-Toledo AS
Ulvenveien 92B
NO-0581 Oslo Norway
Phone +47 22 30 44 90
e-mail info.mtn@mt.com

Poland

Mettler-Toledo (Poland) Sp.z.o.o.
ul. Poleczki 21
PL-02-822 Warszawa
Phone +48 22 545 06 80
e-mail polska@mt.com

Russia

Mettler-Toledo Vostok ZAO
Sretenskij Bulvar 6/1
Office 6
RU-101000 Moscow
Phone +7 495 621 56 66
e-mail inforus@mt.com

Singapore

Mettler-Toledo (S) Pte. Ltd.
Block 28
Ayer Rajah Crescent #05-01
SG-139959 Singapore
Phone +65 6890 00 11
e-mail
mt.sg.customersupport@mt.com

Slovakia

Mettler-Toledo s.r.o.
Hattalova 12/A
SK-831 03 Bratislava
Phone +421 2 4444 12 20-2
e-mail predaj@mt.com

Slovenia

Mettler-Toledo d.o.o.
Pot heroja Trtnika 26
SI-1261 Ljubljana-Dobrunje
Phone +386 1 530 80 50
e-mail keith.racman@mt.com

South Korea

Mettler-Toledo (Korea) Ltd.
1 & 4 F, Yeil Building 21
Yangjaecheon-ro 19-gil
SeoCho-Gu
Seoul 06753 Korea
Phone +82 2 3498 3500
e-mail Sales_MTKR@mt.com

Spain

Mettler-Toledo S.A.E.
C/Miguel Hernández, 69-71
ES-08908 L'Hospitalet de Llobregat
(Barcelona)
Phone +34 902 32 00 23
e-mail mtemkt@mt.com

Sweden

Mettler-Toledo AB
Virkesvägen 10
Box 92161
SE-12008 Stockholm
Phone +46 8 702 50 00
e-mail sales.mts@mt.com

Switzerland

Mettler-Toledo (Schweiz) GmbH
Im Langacher, Postfach
CH-8606 Greifensee
Phone +41 44 944 47 60
e-mail ProSupport.ch@mt.com

Thailand

Mettler-Toledo (Thailand) Ltd.
272 Soi Soonvijai 4
Rama 9 Rd., Bangkok
Huay Kwang
TH-10320 Bangkok
Phone +66 2 723 03 00
e-mail
MT-TH.CustomerSupport@mt.com

Turkey

Mettler-Toledo Türkiye
Haluk Türksoy Sokak No: 6 Zemin ve 1.
Bodrum Kat 34662 Üsküdar-Istanbul, TR
Phone +90 216 400 20 20
e-mail sales.mtr@mt.com

USA

METTLER TOLEDO
Process Analytics
900 Middlesex Turnpike, Bld. 8
Billerica, MA 01821, USA
Phone +1 781 301 8800
Freephone +1 800 352 8763
e-mail mtprou@mt.com

Vietnam

Mettler-Toledo (Vietnam) LLC
29A Hoang Hoa Tham Street, Ward 6
Binh Thanh District
Ho Chi Minh City, Vietnam
Phone +84 8 35515924
e-mail
MT-VN.CustomerSupport@mt.com



Management System
certified according to
ISO 9001 / ISO 14001

製品仕様は予告なく変更することがありますの Mettler-Toledo GmbH、プロセス分析
で、あらかじめご了承ください。
06/2016. © Mettler-Toledo GmbH
30 396 239 Im Hackacker 15, CH - 8902 Urdorf, Switzerland
電話番号: +41 44 729 62 11、
Fax: +41 44 729 66 36

www.mt.com/pro