

InPro 4850i

Électrode de pH à membrane double, dotée de la technologie ISM pour mesurer le pH dans les solutions de saumure

Données Techniques



InPro 4850 i

Brève description

InPro® 4850i est une électrode de pH combinée, dotée d'une membrane en verre sensible au sodium qui utilise comme référence la concentration en sodium du procédé (saumure). La différence de potentiel électrique entre le verre pH et le verre de référence sodium est calculée dans la valeur du pH. Le système de référence sodium présente une forte résistance au chlore et autres agents oxydants. La sonde est donc parfaitement adaptée aux conditions exigeantes du procédé de production de chlore-alcali. La masse liquide et le blindage éliminent les interférences et permettent de mesurer le redox. La conversion de signal numérique garantit l'intégrité et la stabilité du signal à 100 %. La technologie ISM® (Intelligent Sensor Management) simplifie la manipulation de la sonde et réduit les coûts liés au cycle de vie des sondes.

L'électrode de pH InPro 4850i à membrane double offre les avantages suivants :

- Système de référence scellée, qui résiste à tous les effets des substances toxiques comme le chlore
- Très grande résistance au milieu oxydant, aux solvants, à l'acide ou aux solutions alcalines
- Fonctionnement fiable dans les procédés impliquant des pressions particulièrement élevées et de fortes températures
- La masse liquide en platine (SG) permet de mesurer le redox (ORP), d'effectuer les diagnostics avancés des sondes, et également d'éviter les erreurs de mesure dues aux potentiels de masse

Avantages de la technologie ISM :

- Remplacement rapide des sondes précalibrées au point de mesure, grâce à la fonction « Plug and Measure »
- Fonctions avancées d'auto-diagnostic des sondes
- Fonctions de maintenance prédictive
- Surveillance de l'usure de la sonde en temps réel grâce à l'indicateur dynamique de durée de vie (DLI)
- Le minuteur d'étalonnage adaptatif (ACT) détermine à quel moment l'étalonnage suivant doit être réalisé
- Permet la documentation numérique de chaque système de mesure avec la fiche technique électronique

Sujets

Caractéristiques techniques	2
Informations nécessaires à la commande	2
Électrodes de pH	2
Câbles	2
Solutions tampon	2
Compatibilité avec les transmetteurs METTLER TOLEDO	3
Schéma	3

METTLER TOLEDO

Caractéristiques techniques

Domaine de mesure	pH 0 ... 14
Température	- 10 ... 120 °C
Résistance à la pression	0 ... 13 bar à 120 °C
Système de référence	Membrane de verre sensible au sodium
Concentration Na ⁺ min.	10 mg/l si pH > 7; 100 mg/l si 7 > pH > 2; 1 g/l si pH < 2
Membrane en verre	Verre hautement résistant aux alcalis
Corps en verre	∅ 12 mm (0.47")
Solution de stockage	pH tampon = 4,01/Na 3,9M (référence produit 52 004 103)
Connecteur	K8S (IP 68), filetage de pg 13.5
Certification Ex	Ex ia IIC T6/T5/T4/T3 Ga/Gb, SEV 14 ATEX 0168 X, IECEx SEV 14.0025X
Certification FM	IS/I, II, III / 1 / ABCDEFG/T6

Afin de garantir des résultats optimaux, InPro 4850i exige une concentration de saumure relativement stable. Une différence de l'ordre de 10 % dans la concentration de saumure entraîne une erreur de pH de 0,05.

Informations nécessaires à la commande

Électrodes de pH

	Longueur de l'électrode [a]	Référence
InPro 4850i/120	120 mm	30 536 625
InPro 4850i/225	225 mm	30 536 627

Câbles coaxiaux AK9 (-25 °C...70 °C)

Designation	Connecteur	Longueur du câble	N° de commande
AK9	ouvert	1 m	10 000 0102
AK9	ouvert	3 m	10 000 0302
AK9	ouvert	5 m	10 000 0502
AK9	ouvert	10 m	10 000 1002
AK9	ouvert	20 m	52 300 204

Solutions tampon

Solutions tampon pH	N° de commande 1 × 250 ml	N° de commande 6 × 250 ml
Tampon pH = 2.00/3.9M NaCl	52 004 100	52 004 101
Tampon pH = 4.01/3.9M NaCl	52 004 103	52 004 104
Tampon pH = 7.00/3.9M NaCl	52 004 106	52 004 107
Tampon pH = 9.21/3.9M NaCl	52 004 109	52 004 110

InPro est une marque déposée du Groupe METTLER TOLEDO en Suisse, aux États-Unis et dans onze autres pays.
ISM est une marque déposée du Groupe METTLER TOLEDO en Suisse, aux États-Unis, au sein de l'Union européenne et dans cinq autres pays.

Transmetteurs

Il existe une vaste gamme de transmetteurs pour compléter le système de mesure METTLER TOLEDO Ingold, notamment une version à 4 fils pour alimentation CA/CC universelle, ou bien des versions à 2 fils, avec ou sans communication HART® ou PROFIBUS®, à conception standard ou anti-explosion (Ex).

Transmetteurs

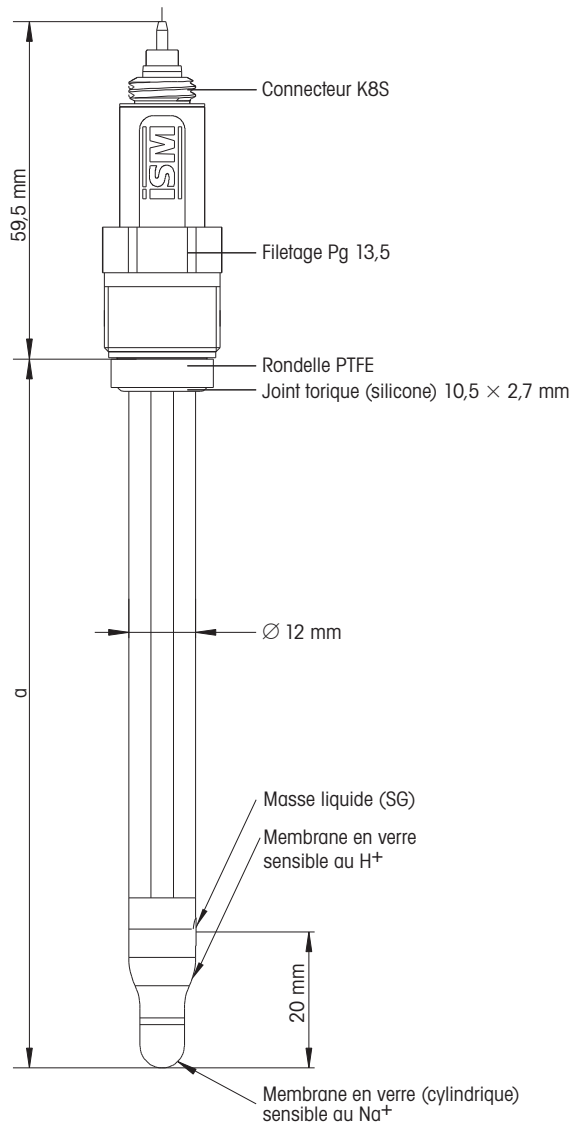
M400
M300 ISM
M800



M420
M400 (2 fils)

Schéma

InPro 4850i



Pour obtenir les adresses des organisations commerciales
METTLER TOLEDO, veuillez consulter le site à l'adresse suivante :
www.mt.com/pro-MOs



Système de gestion
certifié selon
ISO 9001/ISO 14001



Sous réserve de modifications techniques.
© Mettler-Toledo GmbH, Process Analytics
06/2019 Imprimé en Suisse. PA3008fr D

Mettler-Toledo GmbH, Process Analytics
Im Hackacker 15, CH-8902 Urdorf, Suisse
Tél. + 41 44 729 62 11, Fax +41 44 729 66 36

www.mt.com/pro