

Série de Sensores InSUS

Sensores de pH e Oxigênio Dissolvido de Uso Único

Dados Técnicos



InSUS 310
Sensor de pH



InSUS 607
Sensor de OD

InSUS H60i
Sensor head de
OD reutilizável



Breve descrição

A série de sensores InSUS™ para bioprocessos de tecnologia de uso único abrange os parâmetros de medição de pH e oxigênio dissolvido (OD). Esses sensores esterilizáveis por raios gama e X foram projetados especialmente para implantação em bolsas agitadas de uso único na faixa de 20 a 3.000 L para aplicações como: cultura celular, fermentação, inativação de vírus e preparação de meio/buffer. Os sensores oferecem um design unificado que permite a instalação fácil em um disco de porta Eldon James padrão de 1". O controle de estoque de bolsas, tanto no local do fabricante quanto no do usuário final, é aprimorado graças à vida útil de até 36 meses do sensor.

Alguns dos recursos de destaque dos sensores:

- Ampla faixa de medição de pH, de 3 a 10;
- Medição de OD baseada na tecnologia de saturação de fluorescência óptica;
- Alta estabilidade de sinal em comparação com sensores convencionais/reutilizáveis;
- Sinais de sensor compatíveis com os transmissores da METTLER TOLEDO e uma variedade de biocontroladores;
- InSUS 310 pH: Capacidade de armazenamento a seco por 30 meses (prazo de armazenagem). Elementos de vidro blindados com proteções.



USP
Class VI

Conteúdo

Especificações	2
Desenhos	3
Informações para Pedidos	3
Compatibilidade com Transmissores METTLER TOLEDO	4

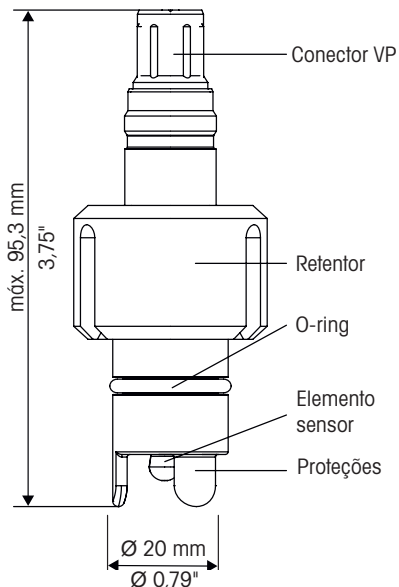
METTLER TOLEDO

Especificações técnicas

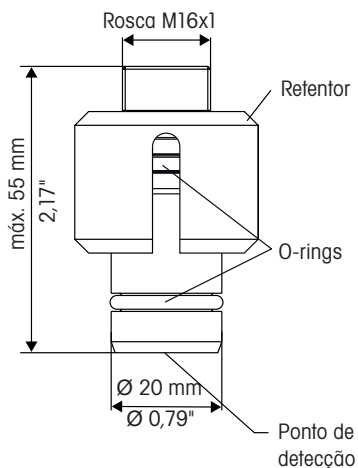
Especificações	InSUS 310	InSUS 607
Princípio de medição	Membrana de vidro sensível ao pH/sistema de referência de prata/cloreto de prata preenchido com solução de cloreto de potássio. Sensor analógico.	Óptico (saturação de fluorescência). A ser concluído com sensor head reutilizável tipo InSUS H60i.
Armazenamento antes do uso		
Duração de armazenagem máxima	30 meses (revestimento de proteção no sistema de referência feito de PVP biocompatível solúvel).	36 meses
Condições de armazenamento	Seco, 5–25 °C, pressão ambiente	Seco, 5–25 °C, pressão ambiente
Condições operacionais		
Método de esterilização	Irradiação gama e X 25–45 kGy	Irradiação gama e X 25–45 kGy
Faixa de temperatura permitida durante a medição	5–60 °C	5–60 °C
Resistência a pressão mecânica durante a medição	2 barg/40 °C 1 barg/60 °C	2 barg/40 °C 1 barg/60 °C
Tempo de umidificação após a exposição ao líquido de medição	120 minutos	10 minutos
Desempenho do sensor		
Faixa de operação	pH 3–10	0–250 % ar
Exatidão em condições laboratoriais definidas	±0,10 pH para ±1,50 unidade de pH em torno do ponto de calibração após a calibração do processo de 1 ponto (ajuste da leitura em linha para uma medição de pH off-line de uma amostra coletada)	<2,5 % para a faixa de 50...100 % de ar após calibração de 1 ponto em 100 % de ar, <1 % após a calibração de 2 pontos em 100 % de ar e 0 % de oxigênio
Tempo de resposta	$t_{90\%} < 20$ s entre pH 4–7	25 °C ar → nitrogênio, $t_{98\%} < 30$ s
Resistência do vidro de membrana	300–900 MOhm	n/a
Ponto zero de calibração de fábrica	7,20 ±0,25 pH	n/a
Inclinação de calibração de fábrica	mín –57,8 mV/pH (98 %)	n/a
Características de design		
Compensação de temperatura	Via Pt 1000 integrado	Via Pt 1000 integrado no InSUS H60i
Conector	VP para conexão com cabo VP6	M16x1 para conexão com InSUS H60i
Conexão do processo	Conectores tipo bolsa Eldon James 1"	Conectores tipo bolsa Eldon James 1"
Material do sensor em contato com meio líquido	HDPE (USP 88 Classe VI)	HDPE (USP 88 Classe VI)
O-rings molhados	EPDM (USP 88 Classe VI)	EPDM (USP 88 Classe VI)
Material do ponto óptico em contato com meio líquido	n/a	Silicone (USP 88 Classe VI)
Certificados		
CE EMI	•	n/a
USP 88 VI para materiais em contato com meio líquido	•	•

Desenho dimensional

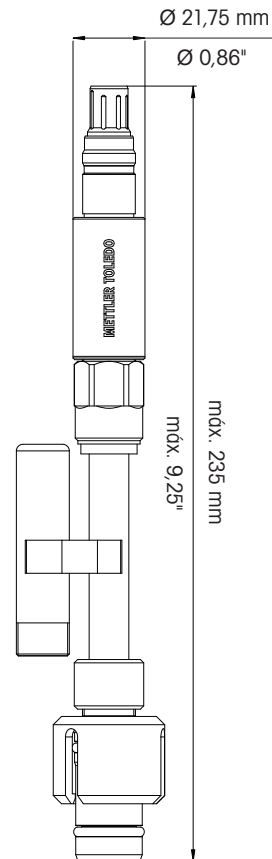
InSUS 310



InSUS 607



Montagem InSUS H60i / InSUS 607



Informações para pedidos

Sensores

Nome	Quantidade de Sensores	Nº do Pedido
InSUS 310	1	30 778 185
InSUS 310	10	30 778 187
InSUS 607	1	30 778 198
InSUS 607	10	30 778 199

Acessórios para Sensores de pH InSUS

Cabos	Nº do Pedido
VP6-ST/1 m	52 300 107
VP6-ST/3 m	52 300 108
VP6-ST/5 m	52 300 109
VP6-ST/10 m	52 300 110

Para Sensores de Oxigênio Dissolvido InSUS

Nome	Descrição	Nº do Pedido
InSUS H60i nA	Sensor head reutilizável com saída nA	30 788 856
InSUS H60i mA	Sensor head reutilizável com saída 4/20 mA	30 788 857

Cabos

VP8-ST/1 m		52 300 353
VP8-ST/3 m		52 300 354
VP8-ST/5 m		52 300 355
VP8-ST/10 m		52 300 356
VP8-ST/15 m		52 300 357
VP8-ST/20 m		52 300 358

Compatibilidade com transmissores METTLER TOLEDO

	InSUS 310	InSUS 607
	Sensor de pH Analógico	Via Interface Digital InSUS H60i
M300	•	–
M400 tipo 2 e tipo 3	•	•
M800 1 canal	•	•
M800 2 canais	–	•
M800 4 canais	–	•

Pergunte ao representante de vendas METTLER TOLEDO da sua região.

InSUS é uma marca registrada do Grupo METTLER TOLEDO.

Para endereços das Organizações de Mercado
da METTLER TOLEDO, acesse:
www.mt.com/contacts



Sistema de Gerenciamento
certificado de acordo com
ISO 9001/ISO 14001

Grupo METTLER TOLEDO

Análítica de Processo
Contato local: www.mt.com/contacts

Sujeito a alterações técnicas
© 10/2022 METTLER TOLEDO. Todos os direitos reservados
Apenas Versão Eletrônica. PA3002pt E
MarCom Urdorf, Suíça

www.mt.com/pro

Para mais informações