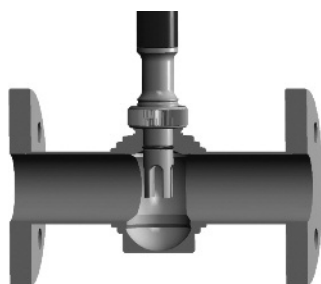


Série InFlow

Chambres de passage modulaires et flexibles

Caractéristiques techniques



InFlow 76X

Brève description

Les chambres de passage InFlow® 76X de METTLER TOLEDO permettent l'intégration sûre et fiable des supports de la gamme InTrac® et InFit® dans la conduite du procédé ou dans une conduite en bypass. Ces chambres de passage robustes sont spécialement adaptées aux besoins de l'industrie des procédés et garantissent simplicité et sécurité d'installation ainsi que la prise de mesures fiables.

Les chambres de passage InFlow 751 permettent le montage direct des électrodes et sondes METTLER TOLEDO, pour la mesure du pH, du Rédox, de l'oxygène dissous, de la conductivité et de la turbidité et ce, essentiellement dans les applications concernant les effluents industriels. Les chambres de passage protègent les électrodes/sondes de tout dommage mécanique.



InFlow 751

Ces chambres de passage sont d'une très grande fiabilité et offrent les avantages suivants :

- parfaitement adaptées aux supports et sondes METTLER TOLEDO
- disponibles en différents matériaux
- large gamme de pression et de température
- versions 180° ou 90°
- intégration aisée au procédé

Table des matières

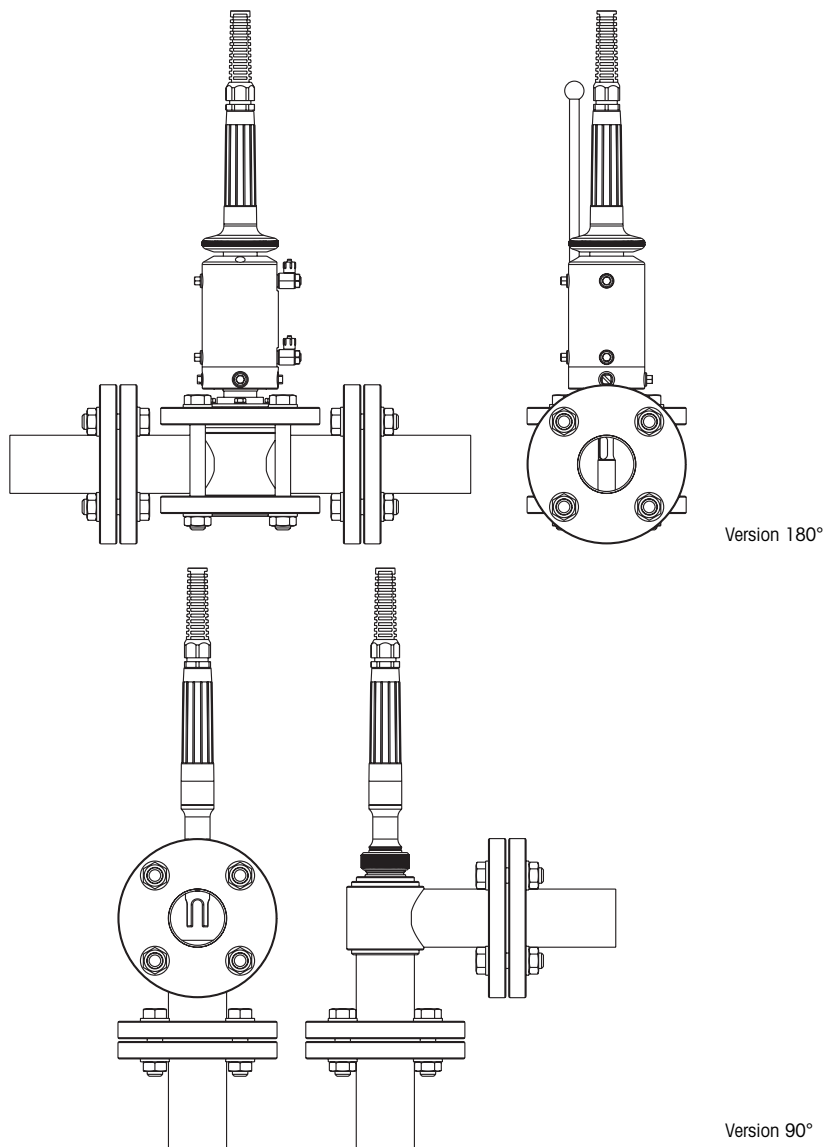
InFlow 76X	2	InFlow 751	8
Description du système série InFlow 76X	2	Description du système série InFlow 751	8
Dispositif de mesure complet et installations réalisables	2	Dispositif de mesure complet et installations réalisables	8
Schémas série InFlow 76X	3	Schémas série InFlow 751	9
Spécifications techniques InFlow 76X	5	Spécifications techniques InFlow 751	10
Tenue pression/température	6	Tenue pression/température	10
Supports InTrac et InFit compatibles	6	Constitution du produit InFlow 751	11
Constitution du produit InFlow 76X	7	Informations pour la commande InFlow 751	11
Informations pour la commande InFlow 762	7		

METTLER TOLEDO

Description du système série InFlow 76X

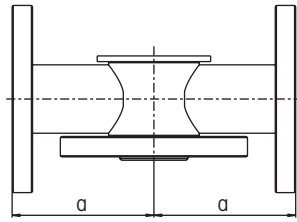
La série InFlow 76X est une chambre de passage modulaire, adaptée aux supports InTrac et InFit. Les chambres de passage sont disponibles dans les matériaux 1.4404/316L et PVDF. Le montage des supports InTrac ou InFit est possible via une bride DN50 ou un manchon INGOLD DN25. La série InFlow 76X peut être intégrée directement dans une conduite de procédé ou une conduite en bypass ; pour ce faire, nous vous proposons des raccords à brides selon DIN ou ANSI, dans les dimensions DN25 (1") ou DN50 (2"). La chambre de passage peut également être insérée dans la conduite par soudure. Pour permettre une adaptation optimale au procédé, il existe aussi bien des versions 180° que des versions 90°.

La série InFlow 76X est un système flexible permettant une intégration optimale du système de mesure.

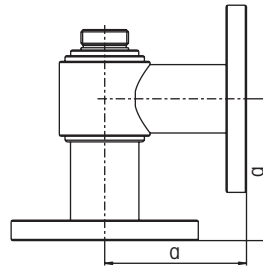
Dispositif de mesure complet et installations réalisables

Insertion possible des chambres de passage InFlow dans une conduite, en version 180° ou 90°.
Au choix, il est possible de la combiner avec un support InTrac ou InFit.

Schémas série InFlow 76X



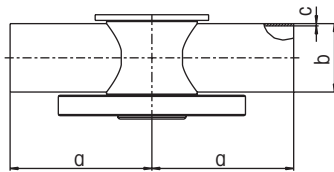
Version 180°



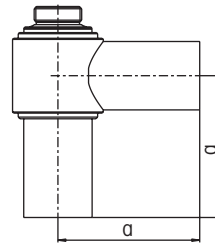
Version 90°

Chambres de passage avec raccordement par brides

	a
InFlow 761, 1.4404/316L	125 mm
InFlow 762, PVDF	150 mm



Version 180°

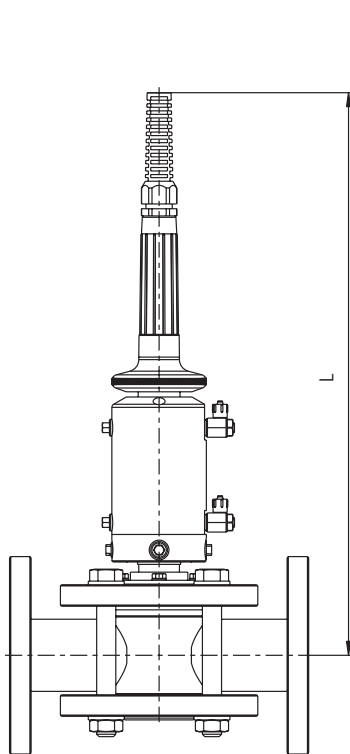


Version 90°

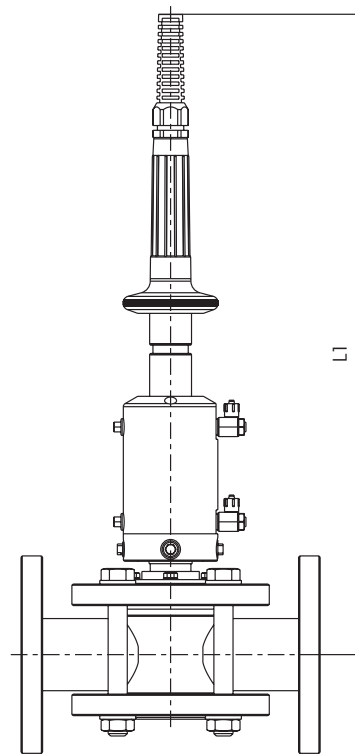
Chambres de passage avec raccords à souder

	a	b	c
InFlow 761, 1.4404/316L			
DN25	125 mm	33,7 mm	2,0 mm
DN50	125 mm	60,3 mm	2,0 mm
InFlow 762, PVDF			
DN25	150 mm	32 mm	2,4 mm
DN50	150 mm	63 mm	3,0 mm

Schémas série InFlow 76X (suite de la page 3)



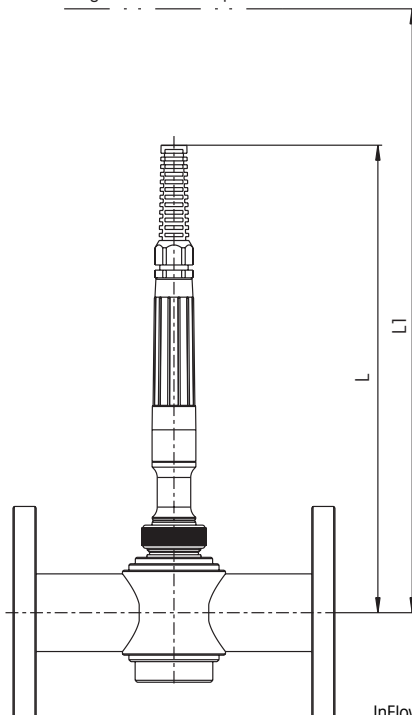
Position mesure



Position maintenance

InFlow 76X avec InTrac 777 e

Longueur nécessaire pour installation



InFlow 76X avec InFit 761 e

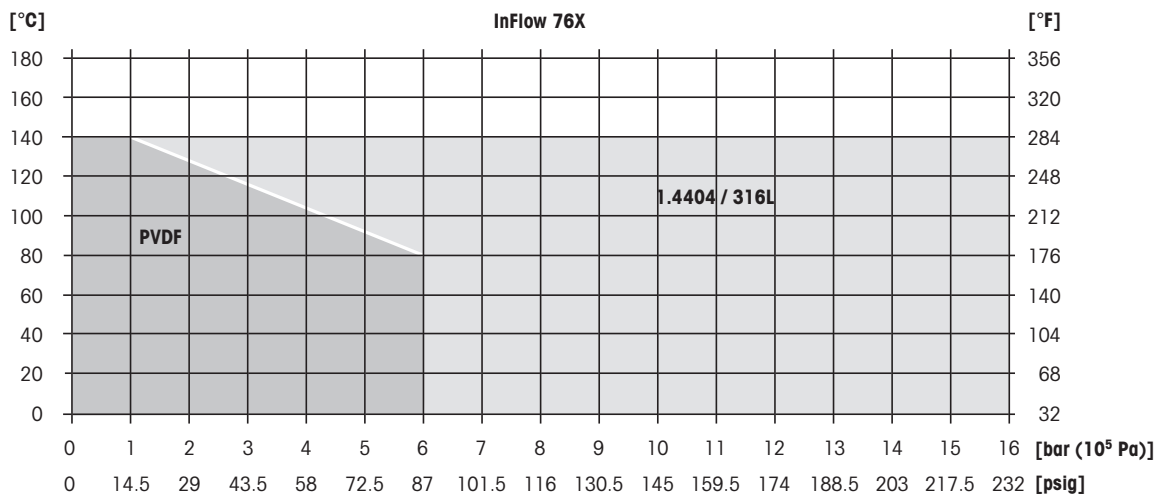
**Chambres de passage associées
avec un support InFit et InTrac**

	L	L1
InTrac 776 e	650 mm	715 mm
InTrac 777 e	470 mm	535 mm
InFit 764 e	510 mm	640 mm
InFit 761 e	363 mm	493 mm

Spécifications techniques InFlow 76X

Conditions ambiantes		
Température	-40 ... +100 °C	
Pression maximale admissible [PS]/[TS] (relation linéaire)		
	PVDF:	6 bar/80 °C 1 bar/140 °C
	1.4404/316L:	16 bar/140 °C
Veuillez tenir compte de la tenue pression/température, voir en page 6 !		
Matériaux en contact avec le milieu		
	InFlow 761:	1.4404/316L
	InFlow 762:	PVDF (version INGOLD DN25 avec joint torique Viton)
Poids		
	InFlow 761:	env. 10 kg
	InFlow 762:	env. 6 kg
Indications de pression		
Selon les directives pour les équipements sous pression (PED) 97/23/CE, article 1, paragraphe 2.2: « Pression » pression par référence à la pression atmosphérique, exprimée en surpression ; par conséquent, une pression dans la plage de vide est exprimée par une valeur négative.		
Certificats/homologations		
<ul style="list-style-type: none"> - Selon le modèle du boîtier, les certificats/homologations qui suivent sont compris : - Déclaration de conformité CE - Directive concernant les équipements sous pression - Certificat de conformité EN10204 2.1, certificat de conformité des matériaux 3.1B 		

Tenue pression/température



Supports InTrac et InFit compatibles

InFlow	InTrac	InFit
InFlow 761, 1.4404/316L		
InFlow 761 INGOLD DN25	Boîtier InTrac avec longueur d'immersion recommandée 70–100 mm ; acier inoxydable et adaptation boîtier Ingold DN25.	InFit 76X/xS/70/4435/ D00/xxxx InFit 76X/xS/70/4435/ D11/xxxx InFit 76X/xS/70/4435/ D10/xxxx
InFlow 761 bride DN50	Boîtier InTrac avec longueur d'immersion recommandée 70–100 mm ; acier inoxydable et adaptation boîtier à bride DN50.	sur demande
InFlow 762, PVDF		
InFlow 762 INGOLD DN25	Boîtier InTrac avec longueur d'immersion recommandée 70–100 mm ; PVDF et adaptation boîtier Ingold DN25.	InFit 76X/xS/70/PVDF/ D00/xxxx
InFlow 762 bride DN50	Boîtier InTrac avec longueur d'immersion recommandée 70–100 mm ; PVDF et adaptation boîtier à bride DN50.	InFit 76X/xS/70/PVDF/ D04/xxxx

Veuillez contacter votre représentant METTLER TOLEDO local pour connaître les autres options.

Constitution du produit InFlow 76X

Matériaux *									
1	/	4	4	0	4				
2	/	P	V	D	F				
							1.4404/316L		
							PVDF (polyvinylidènefluorure)		
Orientation du passage									
							1	8	0
							-	9	0
								180°	
								90°	
Type de raccord procédé *									
							D	2	5
							D	5	0
							A	0	1
							A	0	2
							W	2	5
							W	5	0
									Raccord à bride DIN DN25 PN16
									Raccord à bride DIN DN50 PN16
									Raccord à bride ANSI A150-1"
									Raccord à bride ANSI A150-2"
									Raccord à souder DN25 (1")
									Raccord à souder DN50 (2")
Raccord support *									
							D	0	0
							D	0	4
									INGOLD DN25
									Bride DIN DN50
Spécial									
							-		
							S		
									Standard
									Spécial

InFlow 76 / / / / / /

9 10 11 12 13 14 15 16 17 18 19 20 21 22 23 24 25 26 27 28

* d'autres types de raccords sont possibles. Veuillez consulter votre représentant METTLER TOLEDO.

Joint :

Sur la version PVDF avec manchon INGOLD DN25, le joint torique en contact avec le milieu est en Viton®. Des jeux de joints toriques en EPDM et Kalrez® sont disponibles en option.

- Toutes les configurations ne sont pas possibles.
- Veuillez contacter votre représentant METTLER TOLEDO local pour connaître les autres options.

Informations pour la commande InFlow 76X

No. de commande

InFlow 761

InFlow761/4404/180/D25/D00/-	59800812
InFlow761/4404/180/D50/D00/-	59800815
InFlow761/4404/180/A01/D00/-	59800830
InFlow761/4404/180/W25/D00/-	59800832
InFlow761/4404/180/W50/D00/-	59800833
InFlow761/4404/-90/W25/D00	59800880
InFlow761/4404/-90/W50/D00/-	59800987
InFlow761/4404/-90/D25/D00/-	59801226

InFlow 762

InFlow762/PVDF/180/D25/D00/-	59800816
InFlow762/PVDF/180/A02/D00/-	59800842
InFlow762/PVDF/180/W25/D00/-	59800843

Toutes les autres configurations peuvent être commandées selon la licence produit InFlow 76X.

Accessoires pour InFlow 762

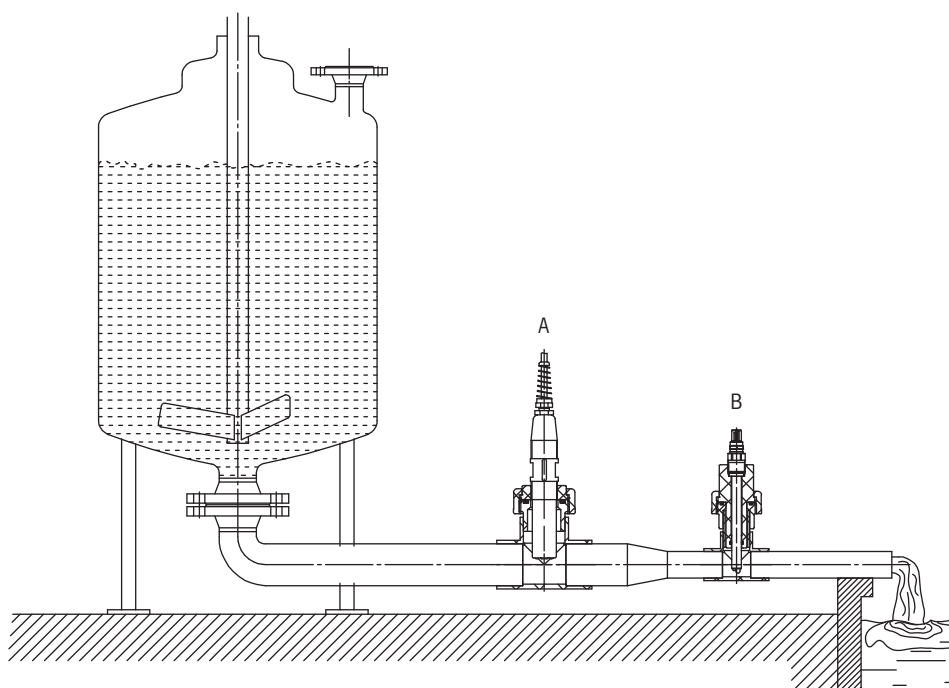
Jeu joints toriques pour InFlow 762 avec INGOLD DN25, EPDM	52 403 716
Jeu joints toriques pour InFlow 762 avec INGOLD DN25, Kalrez	52 403 717
Jeu joints toriques pour InFlow 762 avec INGOLD DN 25, Viton	52 403 715

Description du système série InFlow 751

Les chambres de passage InFlow 751 permettent le montage direct des électrodes et sondes METTLER TOLEDO, pour la mesure du pH, du Rédox, de l'oxygène dissous, de la conductivité et de la turbidité et ce, essentiellement dans les applications concernant les effluents industriels.

Les chambres de passage protègent les électrodes/sondes de tout dommage mécanique.

Les capteurs étant directement vissés sur le support, leur remplacement est de ce fait simplifié. Toutes les pièces du support entrant en contact avec le milieu du procédé sont en PVC ou en PVDF. Les joints toriques entrant en contact avec le milieu sont en Viton.

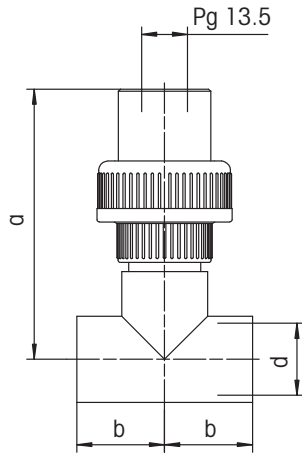
Dispositif de mesure complet et installations réalisables

Insertion dans des conduites en PVC ou en PVDF

A InFlow 751 avec électrode 1" NPT

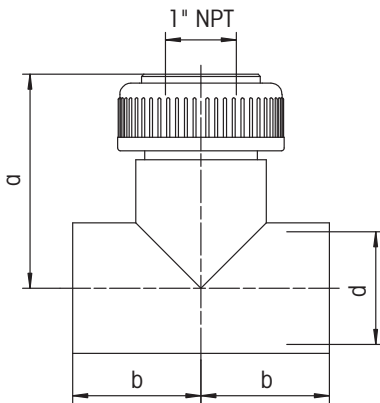
B InFlow 751 avec capteur 12 mm

Schémas série InFlow 751



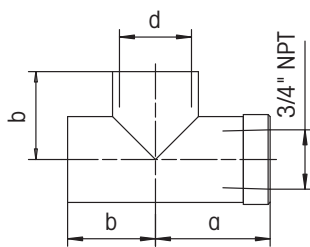
InFlow 751 – Pg 13.5

Pg 13.5	d	PVC		PVDF	
		a	b	a	b
DN25	32 mm	120 mm	39 mm	120 mm	38 mm
DN40	50 mm	113 mm	57 mm	113 mm	51 mm
DN50	63 mm	107,5 mm	71 mm	106,5 mm	



InFlow 751 – NPT 1"

NPT 1"	d	PVC		PVDF	
		a	b	a	b
DN40	50 mm	93 mm	57 mm	88 mm	51 mm
DN50	63 mm	108 mm	71 mm	102 mm	62 mm



InFlow 751 – NPT 3/4"

NPT 3/4"	d	PVC		PVDF	
		a	b	a	b
DN25	32 mm	51 mm	39 mm	51 mm	38 mm
DN40	50 mm	63 mm	57 mm	63 mm	51 mm
DN50	63 mm	77 mm	71 mm	77 mm	62 mm

Spécifications techniques InFlow 751

Conditions ambiantes

Température 0 ... 70 °C

Pression maximale admissible [PS]/[TS]*
(relation linéaire)

PVC: 4 bar/45 °C
1 bar/60 °C

PVDF: 4 bar/75 °C
1 bar/100 °C

Veillez tenir compte de la tenue pression/température (voir ci-dessous) !

Matériaux en contact avec le milieu

PVC, PVDF

Joints en contact avec le milieu

Viton-FDA

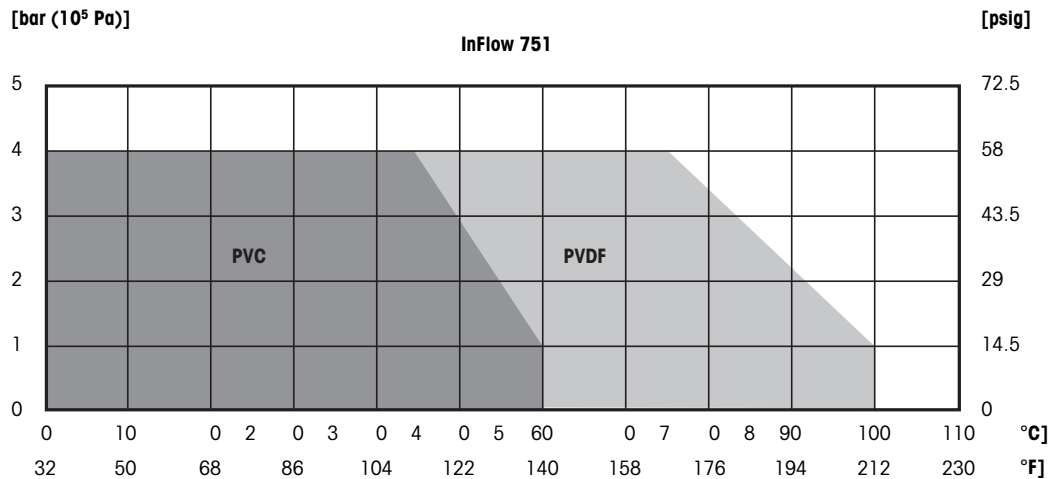
Diamètre possible de conduite

Ø 32 mm, 50 mm, 63 mm (DN25, DN40, DN50)

Indications de pression

Selon les directives pour les équipements sous pression (PED) 97/23/CE, article 1, paragraphe 2.2:
« Pression » pression par référence à la pression atmosphérique, exprimée en surpression ; par conséquent, une pression dans la plage de vide est exprimée par une valeur négative.

Tenue pression/température



Constitution du produit InFlow 751

Matériaux	
InFlow 751:	PVDF: PVDF polymère (polyvinylidènefluorure)
	PVC: PVC polymère (polyvinylchlorure)
	Diamètre de conduite
	d32DN25: Diamètre de conduite extérieur 32 mm, largeur nominale 25 mm
	d50DN40: Diamètre de conduite extérieur 50 mm, largeur nominale 40 mm
	d63DN50: Diamètre de conduite extérieur 63 mm, largeur nominale 50 mm
	Interface électrode/sondes
	Pg 13.5: Électrodes pH, sondes O ₂ et conductivité avec un diamètre de 12 mm et une longueur [a] de 120 mm
	NPT 1" Électrode pH InPro® 4500VP ou autres
	NPT ¾" Sondes de conductivité
Exemples:	
InFlow 751	PVDF d32DN25 Pg13.5
InFlow 751	PVC d50DN40 NPT1"

Informations pour la commande InFlow 751

No. de commande

InFlow 751 – Version PVC

InFlow 751 PVC d32DN25 Pg13.5	52 400 250
InFlow 751 PVC d32DN25 NPT ¾"	52 400 256
InFlow 751 PVC d50DN40 Pg13.5	52 400 251
InFlow 751 PVC d50DN40 NPT ¾"	52 400 257
InFlow 751 PVC d50DN40 NPT 1"	52 400 644
InFlow 751 PVC d63DN50 Pg13.5	52 400 252
InFlow 751 PVC d63DN50 NPT ¾"	52 400 258
InFlow 751 PVC d63DN50 NPT 1"	52 400 645

InFlow 751 – Version PVDF

InFlow 751 PVDF d32DN25 Pg13.5	52 400 253
InFlow 751 PVDF d32DN25 NPT ¾"	52 400 259
InFlow 751 PVDF d50DN40 Pg13.5	52 400 254
InFlow 751 PVDF d50DN40 NPT ¾"	52 400 260
InFlow 751 PVDF d50DN40 NPT 1"	52 400 646
InFlow 751 PVDF d63DN50 Pg13.5	52 400 255
InFlow 751 PVDF d63DN50 NPT 1"	52 400 647

Pièces de rechange**InFlow 751, PVC**

Adaptateur InFlow 751 PVC d=32	52 400 653
Adaptateur InFlow 751 PVC d=50	52 400 654

InFlow 751, PVDF

Adaptateur InFlow 751 PVDF d=63	52 400 658
---------------------------------	------------

Pour d'autres accessoires, veuillez consulter votre représentant METTLER TOLEDO.

En plus des supports rétractables et des électrodes/sondes, METTLER TOLEDO vous offre une large gamme de transmetteurs et de systèmes de nettoyage et d'étalonnage automatiques EasyClean.

Ainsi, vous pouvez constituer un système de mesure adapté à vos besoins, avec un équipement d'automatisation élaboré. Pour d'autres informations, veuillez vous référer à notre site internet www.mt.com.

InFlow, InTrac, InFit et InPro sont des marques déposées du groupe METTLER TOLEDO.

Viton et Kalrez sont des marques déposées de DuPont Performance Elastomers LLC.

Les autres marques déposées sont la propriété de leurs détenteurs respectifs.

Organisations du marché de METTLER TOLEDO

Vente et service après-vente :

Allemagne

Mettler-Toledo GmbH
Prozeßanalytik
Ockenweg 3
DE-35396 Gießen
Tél. +49 641 507 444
e-mail prozess@mt.com

Australie

Mettler-Toledo Limited
220 Turner Street
Port Melbourne, VIC 3207
Australie
Tél. +61 1300 659 761
e-mail info.mtaus@mt.com

Autriche

Mettler-Toledo Ges.m.b.H.
Laxenburger Str. 252/2
AT-1230 Wien
Tél. +43 1 607 4356
e-mail prozess@mt.com

Brésil

Mettler-Toledo Ind. e Com. Ltda.
Avenida Tamboré, 418
Tamboré
BR-06460-000 Barueri/SP
Tél. +55 11 4166 7400
e-mail mtbr@mt.com

Canada

Mettler-Toledo Inc.
2915 Argenta Rd #6
CA-ON L5N 8G6 Mississauga
Tél. +1 800 638 8537
e-mail ProlnsideSalesCA@mt.com

Chine

Mettler-Toledo International Trading
(Shanghai) Co. Ltd.
589 Gui Ping Road
Cao He Jing
CN-200233 Shanghai
Tél. +86 21 64 85 04 35
e-mail ad@mt.com

Corée du Sud

Mettler-Toledo (Korea) Ltd.
1 & 4F, Yeil Building 21
Yangjaecheon-ro 19-gil
Seocho-Gu
Seoul 06753 Korea
Tél. +82 2 3498 3500
e-mail Sales_MTKR@mt.com

Croatie

Mettler-Toledo d.o.o.
Mandlova 3
HR-10000 Zagreb
Tél. +385 1 292 06 33
e-mail mt.zagreb@mt.com

Danemark

Mettler-Toledo A/S
Naverland 8
DK-2600 Glostrup
Tél. +45 43 27 08 00
e-mail info.mtdk@mt.com

Espagne

Mettler-Toledo S.A.E.
C/Miguel Hernández, 69-71
ES-08908 L'Hospitalet de Llobregat
(Barcelona)
Tél. +34 902 32 00 23
e-mail mtemkt@mt.com

États-Unis

METTLER TOLEDO
Process Analytics
900 Middlesex Turnpike, Bld. 8
BillERICA, MA 01821, USA
Tél. +1 781 301 8800
Tél. grat. +1 800 352 8763
e-mail mtprous@mt.com

France

Mettler-Toledo
Analyse Industrielle S.A.S.
30, Boulevard de Douaumont
FR-75017 Paris
Tél. +33 1 47 37 06 00
e-mail mtpro-f@mt.com

Grande Bretagne

Mettler-Toledo LTD
64 Boston Road, Beaumont Leys
GB-Leicester LE4 1AW
Tél. +44 116 235 7070
e-mail enquire.mtuk@mt.com

Hongrie

Mettler-Toledo Kereskedelmi KFT
Teve u. 41
HU-1139 Budapest
Tél. +36 1 288 40 40
e-mail mth@axelero.hu

Inde

Mettler-Toledo India Private Limited
Amar Hill, Saki Vihar Road
Powai
IN-400 072 Mumbai
Tél. +91 22 2857 0808
e-mail sales.mtin@mt.com

Indonésie

PT. Mettler-Toledo Indonesia
GRHA PERSADA 3rd Floor
Jl. KH. Noer Ali No.3A,
Kayuringin Jaya
Kalimalang, Bekasi 17144, ID
Tél. +62 21 294 53919
e-mail
mt-id.customersupport@mt.com

Italie

Mettler-Toledo S.p.A.
Via Vialba 42
IT-20026 Novate Milanese
Tél. +39 02 333 321
e-mail
customer-care.italia@mt.com

Japon

Mettler-Toledo K.K.
Process Division
6F Ikenohata Nisshoku Bldg.
2-9-7, Ikenohata
Taito-ku
JP-110-0008 Tokyo
Tél. +81 3 5815 5606
e-mail helpdesk.ing.jp@mt.com

Malaisie

Mettler-Toledo (M) Sdn Bhd
Bangunan Electroscon Holding, U 1-01
Lot 8 Jalan Astaka U8/84
Seksyen U8, Bukit Jelutong
MY-40150 Shah Alam Selangor
Tél. +60 3 78 44 58 88
e-mail
MT-MY.CustomerSupport@mt.com

Mexique

Mettler-Toledo S.A. de C.V.
Ejército Nacional #340
Polanco V Sección
C.P. 11560
MX-México D.F.
Tél. +52 55 1946 0900
e-mail mt.mexico@mt.com

Norvège

Mettler-Toledo AS
Ulvenveien 92B
NO-0581 Oslo Norway
Tél. +47 22 30 44 90
e-mail info.mtn@mt.com

Pologne

Mettler-Toledo (Poland) Sp.z.o.o.
ul. Poleczki 21
PL-02-822 Warszawa
Tél. +48 22 545 06 80
e-mail polska@mt.com

République Tchèque

Mettler-Toledo s.r.o.
Trebohosticka 2283/2
CZ-100 00 Praha 10
Tél. +420 2 72 123 150
e-mail sales.mtcz@mt.com

Russie

Mettler-Toledo Vostok ZAO
Sretenskij Bulvar 6/1 – Office 6
RU-101000 Moscow
Tél. +7 495 621 56 66
e-mail inforus@mt.com

Singapour

Mettler-Toledo (S) Pte. Ltd.
Block 28
Ayer Rajah Crescent #05-01
SG-139959 Singapore
Tél. +65 6890 00 11
e-mail
mt.sg.customersupport@mt.com

Slovaquie

Mettler-Toledo s.r.o.
Hattalova 12/A
SK-831 03 Bratislava
Tél. +421 2 4444 12 20-2
e-mail predaj@mt.com

Slovénie

Mettler-Toledo d.o.o.
Pot heroja Trtnika 26
SI-1261 Ljubljana-Dobrunje
Tél. +386 1 530 80 50
e-mail keith.racman@mt.com

Suède

Mettler-Toledo AB
Virkesvägen 10
Box 92161
SE-12008 Stockholm
Tél. +46 8 702 50 00
e-mail sales.mts@mt.com

Suisse

Mettler-Toledo (Schweiz) GmbH
Im Langacher, Postfach
CH-8606 Greifensee
Tél. +41 44 944 47 60
e-mail ProSupport.ch@mt.com

Thaïlande

Mettler-Toledo (Thailand) Ltd.
272 Soi Soonvijai 4
Rama 9 Rd., Bangkok
Huay Kwang
TH-10320 Bangkok
Tél. +66 2 723 03 00
e-mail
MT-TH.CustomerSupport@mt.com

Turquie

Mettler-Toledo Türkiye
Haluk Türksöy Sokak No: 6 Zemin ve 1.
Bodrum Kat 34662 Üsküdar-Istanbul, TR
Tél. +90 216 400 20 20
e-mail sales.mtr@mt.com

Viêt Nam

Mettler-Toledo (Vietnam) LLC
29A Hoang Hoa Tham Street, Ward 6
Binh Thanh District
Ho Chi Minh City, Vietnam
Tél. +84 8 35515924
e-mail
MT-VN.CustomerSupport@mt.com



Système de gestion
certifié selon
ISO 9001 / ISO 14001



Sous réserve de modifications techniques.
© Mettler-Toledo GmbH 04/2017
Imprimé en Suisse. 52 403 714

Mettler-Toledo GmbH, Process Analytics
Im Hackacker 15, CH-8902 Urdorf
Tél. +41 44 729 62 11, Fax +41 44 729 66 36

www.mt.com/pro