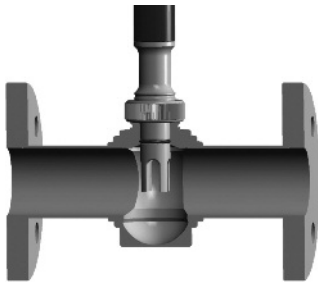


# InFlow Serie

## Modulare und flexible Durchflussgehäuse

### Technische Daten



**InFlow 76X**



**InFlow 751**

#### Kurzbeschreibung

InFlow® 76X Durchflussgehäuse von METTLER TOLEDO ermöglichen den sicheren und zuverlässigen Einbau von Armaturen der InTrac®- und InFit®-Serie direkt in die Prozess- oder Bypassleitung. Die robusten Durchflussgehäuse sind speziell auf die Bedürfnisse der Prozessindustrie angepasst und ermöglichen die einfache und sichere Installation, sowie zuverlässige Messwerte.

InFlow 751 Durchflussgehäuse dienen zum direkten Einbau für METTLER TOLEDO Elektroden und Sensoren zur Messung von pH, Redox, gelöstem Sauerstoff, Leitfähigkeit und Trübung vor allem in industriellen Abwasserapplikationen. Die Gehäuse schützen Elektroden/Sensoren vor mechanischer Beschädigung.

Die Durchflussgehäuse überzeugen durch folgende Eigenschaften:

- Optimale Abstimmung auf METTLER TOLEDO Armaturen und Sensoren
- Verschiedene Materialien verfügbar
- Grosser Druck- und Temperaturbereich
- 180° oder 90° Versionen
- Flexible Prozessanbindung

#### Inhalt

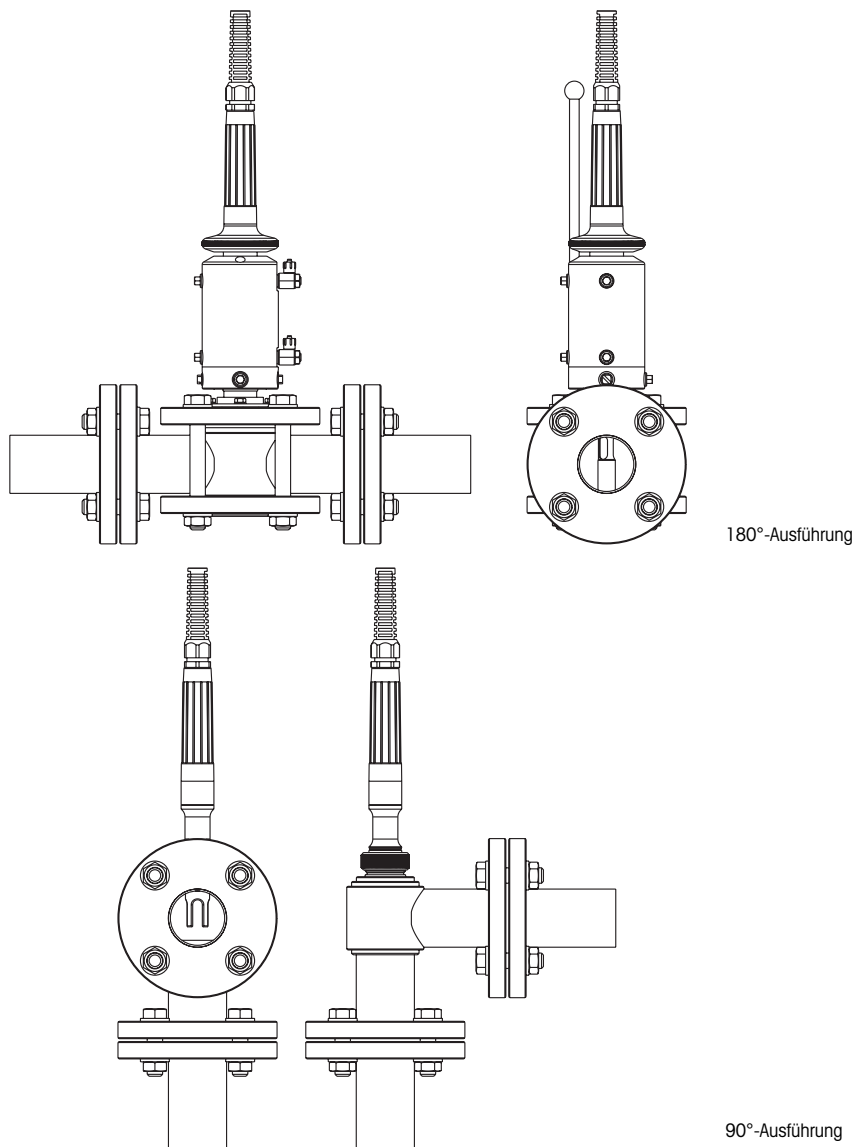
<b>InFlow 76X</b>	<b>2</b>	<b>InFlow 751</b>	<b>8</b>
Systemaufbau InFlow 76X Serie	2	Systemaufbau InFlow 751 Serie	8
Komplettes Messsystem und möglicher Einbau	2	Komplettes Messsystem und möglicher Einbau	8
Masszeichnungen InFlow 76X Serie	3	Masszeichnungen InFlow 751 Serie	9
Technische Spezifikationen InFlow 76X	5	Technische Spezifikationen InFlow 751	10
Druck/Temperatur-Diagramm	6	Druck/Temperatur-Diagramm	10
Passende InTrac- und InFit-Armaturen	6	Bezeichnungsschlüssel InFlow 751	11
Bezeichnungsschlüssel InFlow 76X	7	Bestellinformation InFlow 751	11
Bestellinformation InFlow 762	7		

**METTLER TOLEDO**

**Systemaufbau InFlow 76X Serie**

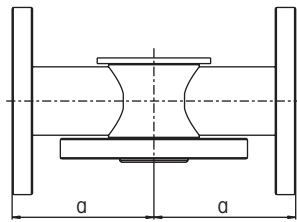
Die InFlow 76X Serie ist ein modulares Durchflussgehäuse, abgestimmt auf die Armaturen InTrac und InFit. Die Durchflussgehäuse sind in den Materialien 1.4404/316L und PVDF erhältlich. Zum Anbau der InTrac- oder InFit-Armaturen ist ein Flansch DN50 oder INGOLD-Stutzen DN25 verfügbar. Die InFlow 76X kann direkt in eine Prozess- oder Bypassleitung integriert werden, hierfür stehen Flanschanschlüsse nach DIN oder ANSI in den Dimensionen DN25 (1") oder DN50 (2") zur Verfügung. Ein direktes Einschweißen in die Rohrleitung ist ebenso möglich. Zur optimalen Anpassung an den Prozess gibt es sowohl 180°- als auch 90°-Ausführungen. Die InFlow 76X Serie ist ein flexibles System zur optimalen Integration des Messsystems.

**Komplettes Messsystem und möglicher Einbau**

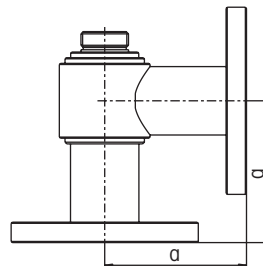


Möglicher Einbau der InFlow-Durchflussgehäuse in einer Rohrleitung in der 180°- oder 90°-Ausführung. Wahlweise ist eine Kombination mit einer InTrac- oder einer InFit-Armatur möglich.

Masszeichnungen InFlow 76X Serie



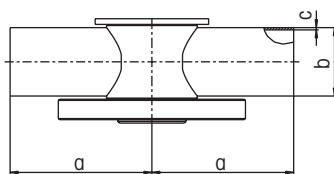
180°-Ausführung



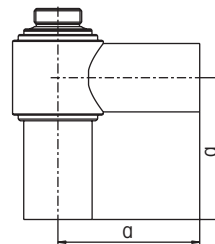
90°-Ausführung

Durchflussgehäuse mit Flanschanschluss

	a
<b>InFlow 761, 1.4404/316L</b>	125 mm
<b>InFlow 762, PVDF</b>	150 mm



180°-Ausführung

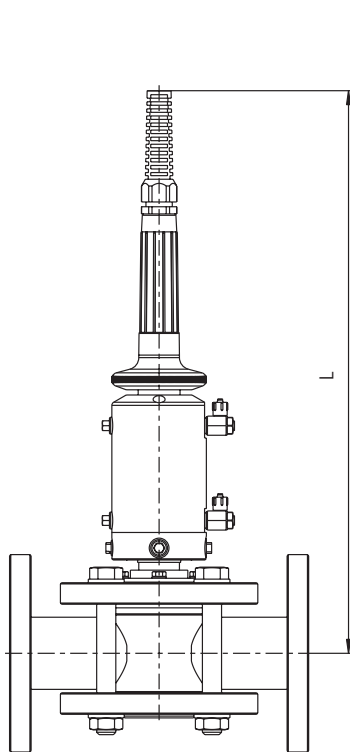


90°-Ausführung

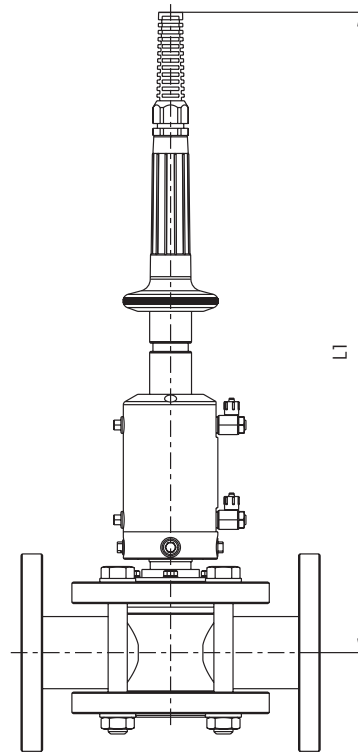
Durchflussgehäuse mit Schweissanschluss

	a	b	c
<b>InFlow 761, 1.4404/316L</b>			
DN25	125 mm	33,7 mm	2,0 mm
DN50	125 mm	60,3 mm	2,0 mm
<b>InFlow 762, PVDF</b>			
DN25	150 mm	32 mm	2,4 mm
DN50	150 mm	63 mm	3,0 mm

Masszeichnungen InFlow 76X Serie (Forts.)



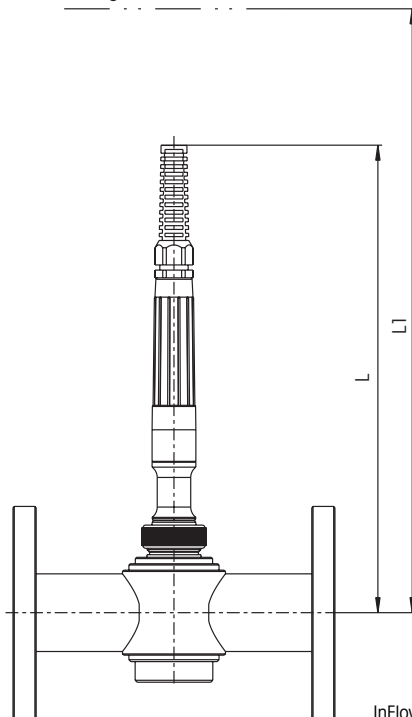
Messposition



Wartungsposition

InFlow 76X mit InTrac 777 e

Benötigter Raum für Ein- und Ausbau



InFlow 76X mit InFit 761 e

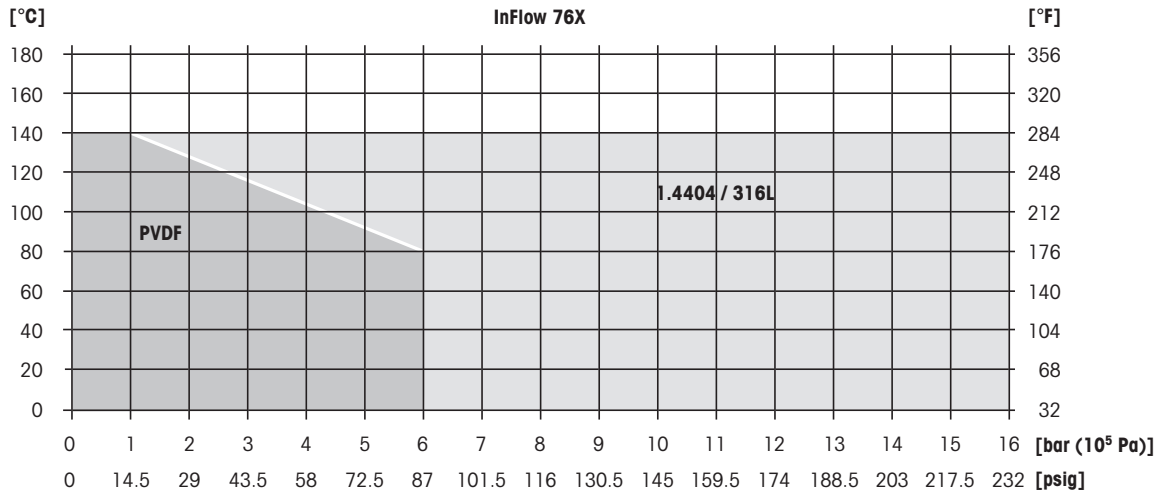
Durchflussgehäuse in Kombination mit InFit- und InTrac-Armatur

	L	L1
<b>InTrac 776 e</b>	650 mm	715 mm
<b>InTrac 777 e</b>	470 mm	535 mm
<b>InFit 764 e</b>	510 mm	640 mm
<b>InFit 761 e</b>	363 mm	493 mm

**Technische Spezifikationen InFlow 76X**

<b>Umgebungsbedingungen</b>		
Temperatur	-40 ... +100 °C	
<b>Max. zulässiger Druck [PS]/[TS]</b> (lineare Abhängigkeit)	PVDF:	6 bar/80 °C 1 bar/140 °C
	1.4404/316L:	16 bar/140 °C
	Bitte Druck/Temperatur-Diagramm auf Seite 6 beachten!	
<b>Mediumberührte Werkstoffe</b>	InFlow 761:	1.4404/316L
	InFlow 762:	PVDF (Ausführung INGOLD DN25 mit Viton-O-Ring)
<b>Gewicht</b>	InFlow 761:	ca. 10 kg
	InFlow 762:	ca. 6 kg
<b>Druckangaben</b>	Gemäss Druckgeräterichtlinie 97/23/EG, Artikel 1, Abs. 2.2: «Druck» den auf den Atmosphärendruck bezogenen Druck, d. h. einen Überdruck; demnach wird ein Druck im Vakuumbereich durch einen Negativwert ausgedrückt.	
<b>Zertifikate/Zulassungen</b>	<ul style="list-style-type: none"> <li>- Je nach Gehäusemodell sind die folgenden Zertifikate/Zulassungen inbegriffen:</li> <li>- EU-Konformitätserklärung</li> <li>- Druckgeräterichtlinie</li> <li>- Werksbescheinigung 2.1 nach EN10204, Abnahmeprüfzeugnis 3.1B</li> </ul>	

Druck/Temperatur-Diagramm



Passende InTrac- und InFit-Armaturen

InFlow	InTrac	InFit
<b>InFlow 761, 1.4404/316L</b>		
InFlow 761 INGOLD DN25	Gehäuse der InTrac-Serie mit empfohlener Einbaulänge 70–100 mm, Edelstahl, Ingold DN25 Gehäuseadapter.	InFit 76X/xS/70/4435/ D00/xxxx InFit 76X/xS/70/4435/ D11/xxxx
InFlow 761 Flansch DN50	Gehäuse der InTrac-Serie mit empfohlener Einbaulänge 70–100 mm, Edelstahl, Flansch DN50 Gehäuseadapter.	Auf Anfrage
<b>InFlow 762, PVDF</b>		
InFlow 762 INGOLD DN25	Gehäuse der InTrac-Serie mit empfohlener Einbaulänge 70–100 mm, PVDF, Ingold DN25 Gehäuseadapter.	InFit 76X/xS/70/PVDF/ D00/xxxx
InFlow 762 Flansch DN50	Gehäuse der InTrac-Serie mit empfohlener Einbaulänge 70–100 mm, PVDF, Flansch DN50 Gehäuseadapter.	InFit 76X/xS/70/PVDF/ D04/xxxx

Für weitere Optionen wenden Sie sich bitte an die für Sie zuständige Vertretung von METTLER TOLEDO.

Bezeichnungsschlüssel InFlow 76X

Material *									
1	/	4	4	0	4				
2	/	P	V	D	F				
						1.4404/316L			
						PVDF (Polyvinylidenfluorid)			
Durchflussrichtung									
						1	8	0	180°
						-	9	0	90°
Rohranschluss *									
D	2	5							
D	5	0	DIN Flansch DN25 PN16						
A	0	1	DIN Flansch DN50 PN16						
A	0	2	ANSI Flansch A150-1"						
W	2	5	ANSI Flansch A150-2"						
W	5	0	Schweissanschluss DN25 (1")						
			Schweissanschluss DN50 (2")						
Armaturanschluss *									
D	0	0	INGOLD DN25						
D	0	4	DIN Flansch DN50						
Spezial									
-	Standard								
S	Spezial								

InFlow 76  /  /  /  /  /  /

9 10 11 12 13 14 15 16 17 18 19 20 21 22 23 24 25 26 27 28

\* andere auf Anfrage

**Dichtungen:**

Die PVDF-Variante mit INGOLD DN25-Stutzen hat einen medienberührten O-Ring aus Viton®. O-Ring Sets aus EPDM und Kalrez® sind als Zubehör erhältlich.

- Nicht alle Konfigurationen sind möglich.
- Informationen zu weiteren Optionen erhalten Sie von der für Sie zuständigen Vertretung von METTLER TOLEDO.

Bestellinformation InFlow 76X

Bestell-Nr.

**InFlow 761**

InFlow761/4404/180/D25/D00/-	59800812
InFlow761/4404/180/D50/D00/-	59800815
InFlow761/4404/180/A01/D00/-	59800830
InFlow761/4404/180/W25/D00/-	59800832
InFlow761/4404/180/W50/D00/-	59800833
InFlow761/4404/-90/W25/D00	59800880
InFlow761/4404/-90/W50/D00/-	59800987
InFlow761/4404/-90/D25/D00/-	59801226

**InFlow 762**

InFlow762/PVDF/180/D25/D00/-	59800816
InFlow762/PVDF/180/A02/D00/-	59800842
InFlow762/PVDF/180/W25/D00/-	59800843

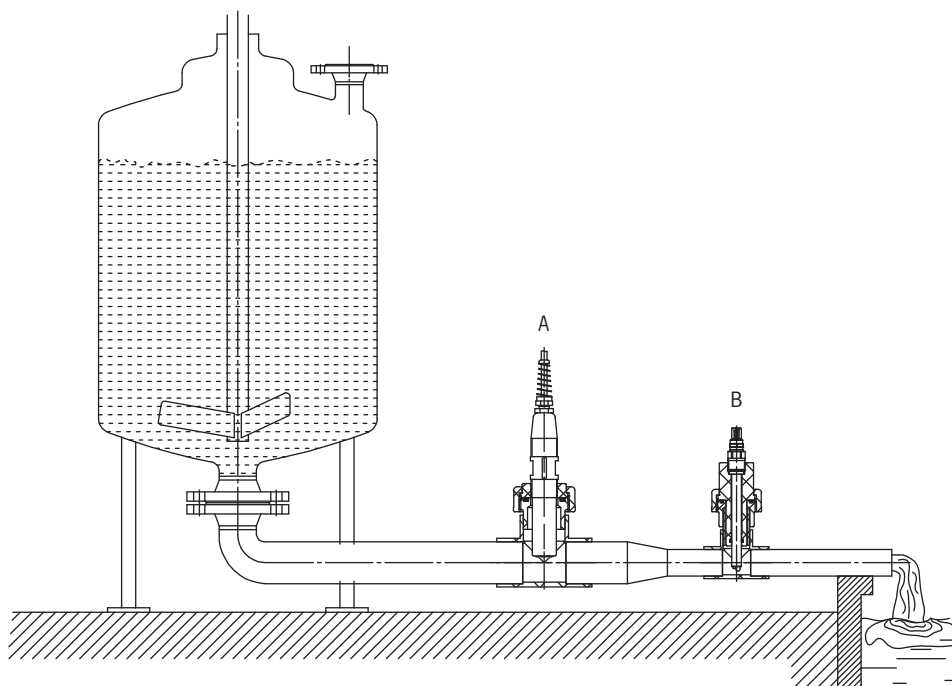
Alle weiteren Konfigurationen können Sie mit dem Produktschlüssel InFlow 76X bestellen.

**Zubehör für InFlow 762**

O-Ring-Set zu InFlow 762 mit INGOLD DN25, EPDM	52 403 716
O-Ring-Set zu InFlow 762 mit INGOLD DN25, Kalrez	52 403 717
O-Ring-Set zu InFlow 762 mit INGOLD DN 25, Viton	52 403 715

**Systemaufbau InFlow 751 Serie**

InFlow 751 Durchflussarmaturen dienen zum direkten Einbau für METTLER TOLEDO Elektroden und Sensoren zur Messung von pH, Redox, gelöstem Sauerstoff, Leitfähigkeit und Trübung vor allem in industriellen Abwasserapplikationen. Die Gehäuse schützen Elektroden/Sensoren vor mechanischer Beschädigung. Die Steckverbindung ermöglicht einen einfachen Elektroden-/Sensorenwechsel. Alle mit dem Prozess in Berührung kommenden Teile der Armatur sind aus PVC oder PVDF. Die mit dem Prozess in Berührung kommenden O-Ringe sind aus Viton.

**Komplettes Messsystem und möglicher Einbau**

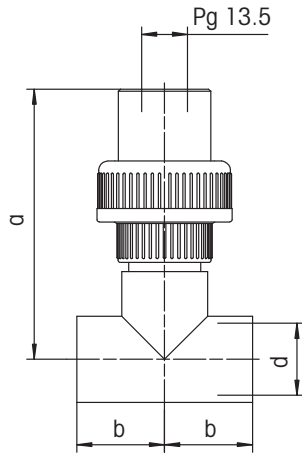
Rohreinbau in PVC- oder PVDF-Leitungen

A InFlow 751 mit 1" NPT-Elektrode

B InFlow 751 mit 12 mm Sensor/Elektrode

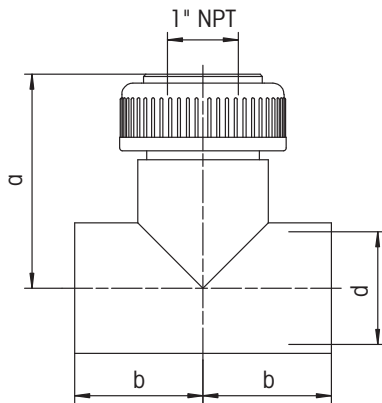


Masszeichnungen InFlow 751 Serie



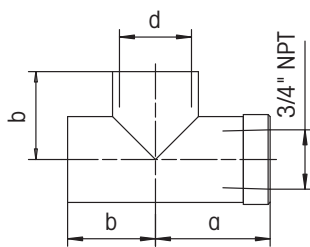
InFlow 751 – Pg 13.5

Pg 13.5	d	PVC		PVDF	
		a	b	a	b
DN25	32 mm	120 mm	39 mm	120 mm	38 mm
DN40	50 mm	113 mm	57 mm	113 mm	51 mm
DN50	63 mm	107,5 mm	71 mm	106,5 mm	



InFlow 751 – NPT 1"

NPT 1"	d	PVC		PVDF	
		a	b	a	b
DN40	50 mm	93 mm	57 mm	88 mm	51 mm
DN50	63 mm	108 mm	71 mm	102 mm	62 mm



InFlow 751 – NPT 3/4"

NPT 3/4"	d	PVC		PVDF	
		a	b	a	b
DN25	32 mm	51 mm	39 mm	51 mm	38 mm
DN40	50 mm	63 mm	57 mm	63 mm	51 mm
DN50	63 mm	77 mm	71 mm	77 mm	62 mm

Technische Spezifikationen InFlow 751

**Umgebungsbedingungen**

Temperatur 0 ... 70 °C

**Max. zulässiger Druck [PS]/[TS]\***  
(lineare Abhängigkeit)

PVC: 4 bar/45 °C  
1 bar/60 °C

PVDF: 4 bar/75 °C  
1 bar/100 °C

Bitte Druck/Temperatur-Diagramm beachten (siehe unten)!

**Mediumberührte Werkstoffe**

PVC, PVDF

**Mediumberührte Dichtungen**

Viton-FDA

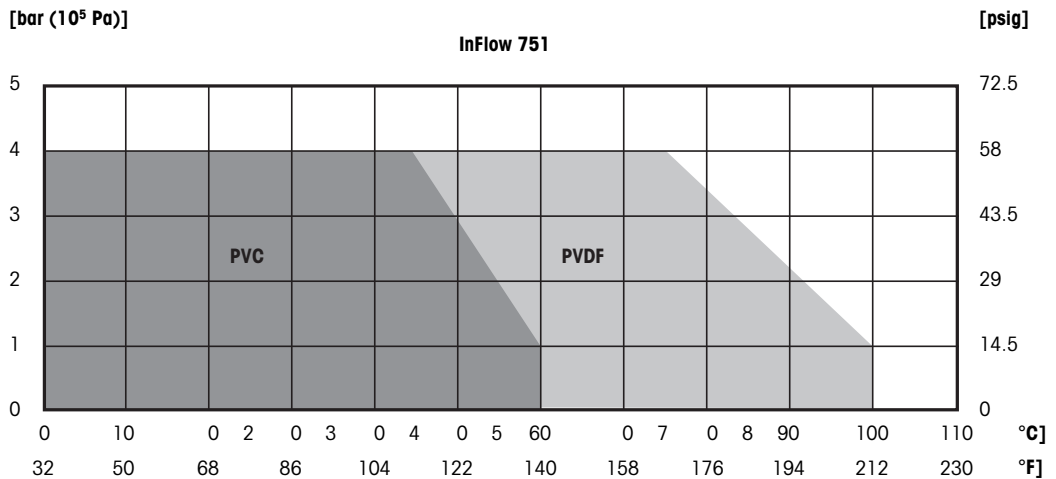
**Adaption Prozessleitung**

Ø 32 mm, 50 mm, 63 mm (DN25, DN40, DN50)

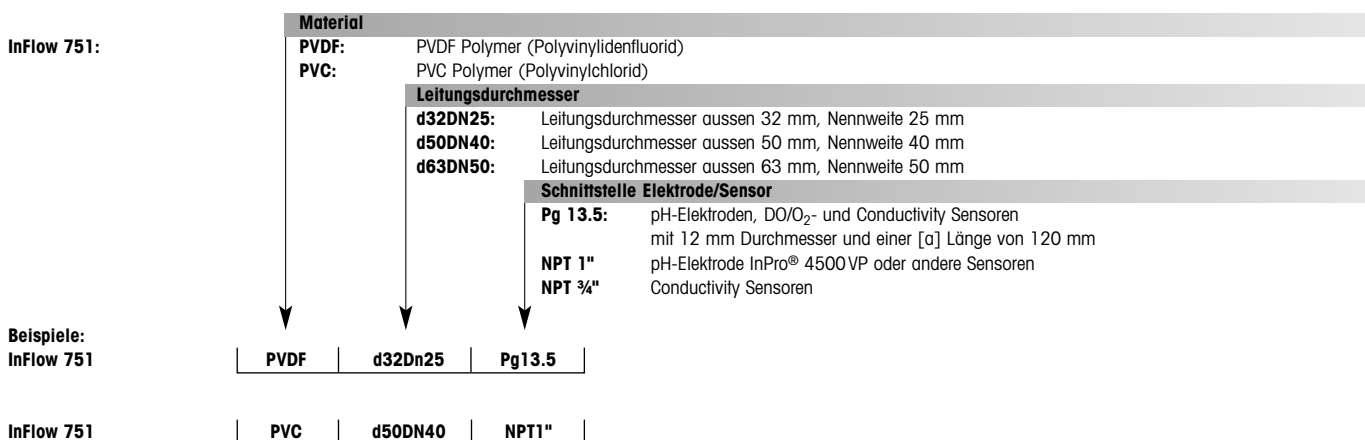
**Druckangaben**

Gemäss Druckgeräterichtlinie 97/23/EG, Artikel 1, Abs. 2.2:  
«Druck» den auf den Atmosphärendruck bezogenen Druck, d. h. einen Überdruck; demnach wird ein Druck im Vakuumbereich durch einen Negativwert ausgedrückt.

Druck/Temperatur-Diagramm



Bezeichnungsschlüssel InFlow 751



Bestellinformation InFlow 751

Bestell-Nr.

**InFlow 751 – Ausführung in PVC**

InFlow 751 PVC d32DN25 Pg13.5	52 400 250
InFlow 751 PVC d32DN25 NPT ¾"	52 400 256
InFlow 751 PVC d50DN40 Pg13.5	52 400 251
InFlow 751 PVC d50DN40 NPT ¾"	52 400 257
InFlow 751 PVC d50DN40 NPT1"	52 400 644
InFlow 751 PVC d63DN50 Pg13.5	52 400 252
InFlow 751 PVC d63DN50 NPT ¾"	52 400 258
InFlow 751 PVC d63DN50 NPT1"	52 400 645

**InFlow 751 – Ausführung in PVDF**

InFlow 751 PVDF d32DN25 Pg13.5	52 400 253
InFlow 751 PVDF d32DN25 NPT ¾"	52 400 259
InFlow 751 PVDF d50DN40 Pg13.5	52 400 254
InFlow 751 PVDF d50DN40 NPT ¾"	52 400 260
InFlow 751 PVDF d50DN40 NPT1"	52 400 646
InFlow 751 PVDF d63DN50 Pg13.5	52 400 255
InFlow 751 PVDF d63DN50 NPT1"	52 400 647

**Ersatzteile**

**InFlow 751, PVC**

Ersatzteilset InFlow 751 PVC d=32	52 400 653
Ersatzteilset InFlow 751 PVC d=50	52 400 654

**InFlow 751, PVDF**

Ersatzteilset InFlow 751 PVDF d=63	52 400 658
------------------------------------	------------

Weiteres Zubehör auf Anfrage bei Ihrer METTLER TOLEDO-Vertretung.

METTLER TOLEDO bietet zusammen mit den Armaturen und Elektroden/Sensoren auch eine breite Palette von Transmittern und automatischen Reinigungs- und Kalibriersystemen EasyClean an. Damit lassen sich spezifisch auf eine Anwendung abgestimmte Messsysteme mit einem hohen Automatisierungsgrad zusammenstellen. Weitere Informationen finden Sie im Internet unter [www.mt.com](http://www.mt.com).

InFlow, InTrac, InFit und InPro sind eingetragene Handelsmarken der Mettler-Toledo Gruppe. Viton und Kalrez sind eingetragene Handelsmarken von DuPont Performance Elastomers LLC. Alle anderen Markenzeichen sind Eigentum der jeweiligen Halter.

## Verkauf und Service:

### Australien

Mettler-Toledo Limited  
220 Turner Street  
Port Melbourne, VIC 3207  
Australia  
Tel. +61 1300 659 761  
E-Mail info.mtaus@mt.com

### Brasilien

Mettler-Toledo Ind. e Com. Ltda.  
Avenida Tamboré, 418  
Tamboré  
BR-06460-000 Barueri/SP  
Tel. +55 11 4166 7400  
E-Mail mtbr@mt.com

### China

Mettler-Toledo International Trading  
(Shanghai) Co. Ltd.  
589 Gui Ping Road  
Cao He Jing  
CN-200233 Shanghai  
Tel. +86 21 64 85 04 35  
E-Mail ad@mt.com

### Dänemark

Mettler-Toledo A/S  
Naverland 8  
DK-2600 Glostrup  
Tel. +45 43 27 08 00  
E-Mail info.mtdk@mt.com

### Deutschland

Mettler-Toledo GmbH  
Prozeßanalytik  
Ockerweg 3  
DE-35396 Gießen  
Tel. +49 641 507 444  
E-Mail prozess@mt.com

### Frankreich

Mettler-Toledo  
Analyse Industrielle S.A.S.  
30, Boulevard de Douaumont  
FR-75017 Paris  
Tel. +33 1 47 37 06 00  
E-Mail mtpro-f@mt.com

### Grossbritannien

Mettler-Toledo LTD  
64 Boston Road, Beaumont Leys  
GB-Leicester LE4 1AW  
Tel. +44 116 235 7070  
E-Mail enquire.mtuk@mt.com

### Indien

Mettler-Toledo India Private Limited  
Amar Hill, Saki Vihar Road  
Powai  
IN-400 072 Mumbai  
Tel. +91 22 2857 0808  
E-Mail sales.mtin@mt.com

### Indonesien

PT. Mettler-Toledo Indonesia  
GRHA PERSADA 3rd Floor  
Jl. KH. Noer Ali No.3A,  
Kayuringin Jaya  
Kalimalang, Bekasi 17144, ID  
Tel. +62 21 294 53919  
E-Mail  
mt-id.customersupport@mt.com

### Italien

Mettler-Toledo S.p.A.  
Via Vialba 42  
IT-20026 Novate Milanese  
Tel. +39 02 333 321  
E-Mail  
customercare.italia@mt.com

### Japan

Mettler-Toledo K.K.  
Process Division  
6F Ikenohata Nisshoku Bldg.  
2-9-7, Ikenohata  
Taito-ku  
JP-110-0008 Tokyo  
Tel. +81 3 5815 5606  
E-Mail helpdesk.ing.jp@mt.com

### Kanada

Mettler-Toledo Inc.  
2915 Argentia Rd #6  
CA-ON L5N 8G6 Mississauga  
Tel. +1 800 638 8537  
E-Mail ProlnsideSalesCA@mt.com

### Kroatien

Mettler-Toledo d.o.o.  
Mandlova 3  
HR-10000 Zagreb  
Tel. +385 1 292 06 33  
E-Mail mt.zagreb@mt.com

### Malaysia

Mettler-Toledo (M) Sdn Bhd  
Bangunan Electroscon Holding, U1-01  
Lot 8 Jalan Astaka U8/84  
Seksyen U8, Bukit Jelutong  
MY-40150 Shah Alam Selangor  
Tel. +60 3 78 44 58 88  
E-Mail  
MT-MY.CustomerSupport@mt.com

### Mexiko

Mettler-Toledo S.A. de C.V.  
Ejército Nacional #340  
Polanco V Sección  
C.P. 11560  
MX-México D.F.  
Tel. +52 55 1946 0900  
E-Mail mt.mexico@mt.com

### Norwegen

Mettler-Toledo AS  
Ulvenveien 92B  
NO-0581 Oslo Norway  
Tel. +47 22 30 44 90  
E-Mail info.mtn@mt.com

### Österreich

Mettler-Toledo Ges.m.b.H.  
Laxenburger Str. 252/2  
AT-1230 Wien  
Tel. +43 1 607 4356  
E-Mail prozess@mt.com

### Polen

Mettler-Toledo (Poland) Sp.z.o.o.  
ul. Poleczki 21  
PL-02-822 Warszawa  
Tel. +48 22 545 06 80  
E-Mail polska@mt.com

### Russland

Mettler-Toledo Vostok ZAO  
Sretenskij Bulvar 6/1  
Office 6  
RU-101000 Moskau  
Tel. +7 495 621 56 66  
E-Mail inforus@mt.com

### Schweden

Mettler-Toledo AB  
Virkesvägen 10  
Box 92161  
SE-12008 Stockholm  
Tel. +46 8 702 50 00  
E-Mail sales.mts@mt.com

### Schweiz

Mettler-Toledo (Schweiz) GmbH  
Im Langacher, Postfach  
CH-8606 Greifensee  
Tel. +41 44 944 47 60  
E-Mail ProSupport.ch@mt.com

### Singapur

Mettler-Toledo (S) Pte. Ltd.  
Block 28  
Ayer Rajah Crescent #05-01  
SG-139959 Singapore  
Tel. +65 6890 00 11  
E-Mail  
mt.sg.customersupport@mt.com

### Slowakei

Mettler-Toledo s.r.o.  
Hattalova 12/A  
SK-831 03 Bratislava  
Tel. +421 2 4444 12 20-2  
E-Mail predaj@mt.com

### Slowenien

Mettler-Toledo d.o.o.  
Pot heroja Trtnika 26  
SI-1261 Ljubljana-Dobrunje  
Tel. +386 1 530 80 50  
E-Mail keith.racman@mt.com

### Spanien

Mettler-Toledo S.A.E.  
C/Miguel Hernández, 69-71  
ES-08908 L'Hospitalet de Llobregat  
(Barcelona)  
Tel. +34 902 32 00 23  
E-Mail mtemkt@mt.com

### Südkorea

Mettler-Toledo (Korea) Ltd.  
1 & 4F, Yeil Building 21  
Yangjaecheon-ro 19-gil  
Seocho-Gu  
Seoul 06753 Korea  
Tel. +82 2 3498 3500  
E-Mail Sales\_MTKR@mt.com

### Tschechische Republik

Mettler-Toledo s.r.o.  
Trebhostická 2283/2  
CZ-100 00 Praha 10  
Tel. +420 2 72 123 150  
E-Mail sales.mtcz@mt.com

### Thailand

Mettler-Toledo (Thailand) Ltd.  
272 Soi Soonvijai 4  
Rama 9 Rd., Bangkapi  
Huay Kwang  
TH-10320 Bangkok  
Tel. +66 2 723 03 00  
E-Mail  
MT-TH.CustomerSupport@mt.com

### Türkei

Mettler-Toledo Türkiye  
Haluk Türksöy Sokak No: 6 Zemin ve 1.  
Bodrum Kat 34662 Üsküdar-Istanbul, TR  
Tel. +90 216 400 20 20  
E-Mail sales.mttr@mt.com

### Ungarn

Mettler-Toledo Kereskedelmi KFT  
Teve u. 41  
HU-1139 Budapest  
Tel. +36 1 288 40 40  
E-Mail mthhu@axelero.hu

### USA

METTLER TOLEDO  
Process Analytics  
900 Middlesex Turnpike, Bld. 8  
Billerica, MA 01821, USA  
Tel. +1 781 301 8800  
Zollfrei +1 800 352 8763  
E-Mail mtprous@mt.com

### Vietnam

Mettler-Toledo (Vietnam) LLC  
29A Hoang Hoa Thám Street, Ward 6  
Binh Thanh District  
Ho Chi Minh City, Vietnam  
Tel. +84 8 35515924  
E-Mail  
MT-VN.CustomerSupport@mt.com



Management-System  
zertifiziert nach  
ISO 9001 / ISO 14001



Technische Änderungen vorbehalten.  
© Mettler-Toledo GmbH 04/2017  
Gedruckt in der Schweiz. 52 403 712

Mettler-Toledo GmbH, Process Analytics  
Im Hackacker 15, CH-8902 Urdorf  
Tel. +41 44 729 62 11, Fax +41 44 729 66 36

[www.mt.com/pro](http://www.mt.com/pro)