

InFit 762 e/763 e – Die Einbauarmaturen für mittlere und grosse Kessel

Technische Daten



InFit 762 e (Stahl-Version)

Kurzbeschreibung

Die statische Einbauarmatur InFit® 762 e ermöglicht eine schnelle und einfache Installation von Elektroden und Sensoren mit Pg 13.5-Gewinde. Damit kann eine grosse Auswahl von pH/Redox-Elektroden mit festem oder gelartigen Bezugselektrolyt sowie Sensoren zur Messung von Leitfähigkeit, Trübung, gelöstem Sauerstoff und CO₂ in Anwendungen der chemischen und der pharmazeutischen Industrie eingesetzt werden (auch in explosionsgefährdeten Bereichen).

Die statische Einbauarmatur InFit 763 e ermöglicht eine schnelle und einfache Installation von pH/Redox-Elektroden mit flüssigem Bezugselektrolyt, für Anwendungen in der chemischen und in der pharmazeutischen Industrie.

Die Armaturen überzeugen durch folgende Eigenschaften:

- Senkrechter Einbau in Kessel und Reaktoren
- Verwendung von Elektroden/Sensoren mit einer Standard-Länge von 120 mm bzw. 150 mm.
- Variable Einbaulängen für Kessel- und Reaktoreinbau
- Vielzahl von unterschiedlichen Prozessanschlüssen
- Grosse Auswahl an Medium berührenden Konstruktionsmaterialien, je nach Prozessanforderungen
- Optionaler Schutzkorb zum Schutz der Elektroden in abrasiven Medien
- Konformität zu EX- und PED-Richtlinien

Inhalt

Arbeitsweise und Systemaufbau	2
Funktionsweise der Armatur	2
Komplette Messeinrichtung	2
Masszeichnungen	3
Masszeichnungen InFit 762 e	3
Masszeichnungen InFit 763 e	4
Mögliche Installationen	5
Prozessanschlüsse	7
Technische Spezifikationen	8
Technische Spezifikationen InFit 762 e	8
Technische Spezifikationen InFit 763 e	10
Elektroden-/Sensorenauswahl	12
Bestellinformationen	13
Bezeichnungsschlüssel	13
Armatur und Ersatzteile	14
Zubehör	15

Funktionsweise der Armatur

Die Einbauarmaturen InFit 762 e und InFit 763 e für den vertikalen Einbau in Reaktoren dienen als Halterung von Elektroden und Sensoren bei der industriellen Messung von pH- und Redox sowie gelöstem Sauerstoff, CO₂, Trübung und Leitfähigkeit. Durch den Einsatz von Elektroden mit Steckerverbindung ist der Elektrodenwechsel einfach und das Elektrodenkabel kann mehrfach verwendet werden.

Die in diesem Dokument verwendete allgemeine Bezeichnung InFit 76Y Serie bezieht sich auf:

- **InFit 762 e** – Einbauarmatur für pH/Redox-Elektroden mit Gel- oder Polymerelektrolyt, O₂-, CO₂-, Leitfähigkeits- und Trübungs-Sensoren (Durchmesser 12 mm und Pg 13.5-Gewinde).
- **InFit 763 e** – Einbauarmatur für bedruckbare pH/Redox-Elektroden mit flüssigem Elektrolyt (z. Bsp. InPro 2000).

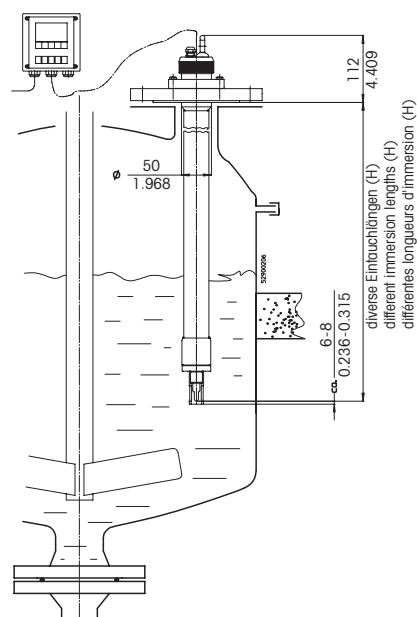
Die Elektrodenbestückung erfolgt unabhängig von der Eintauchlänge (H) mit einer Einstabmesskette mit α -Länge = 120 mm (InFit 76Y e) oder mit einer Einstabmesskette mit α -Länge = 150 mm (nur InFit 763 e) → siehe Kapitel «Elektroden-/Sensorenauswahl» Seite 12.

Für die Armatur InFit 763 e (PVDF-Version) empfehlen wir den Einsatz eines Schutzrohres (siehe Abbildung Seite 4). Bei der InFit 763 e PVDL-Version (PVDF antistatisch) ist innerhalb des Rohres ein rostfreies Stahlrohr zur Verstärkung integriert (nicht mediumsberührt).

Hinweis: Armaturen, welche für den Betrieb in explosionsgefährdeten Bereichen zulässig sind, sind zusätzlich mit dem Symbol auf dem Typenschild bezeichnet. Armaturen ohne diese zusätzliche Bezeichnungen auf dem Typenschild sind nicht für den Betrieb in explosionsgefährdeten Bereichen zugelassen.

Alle mit dem Messgut in Berührung kommenden Teile der Armatur können aus rostfreiem Stahl DIN 1.4404/316L, DIN 2.4602/Alloy C22 oder Titan sowie bei der InFit 763 e Armatur aus PVDF natur und PVDF antistatisch (PVDL) geliefert werden. Die Kopfpartie besteht aus PP antistatisch und Messing vernickelt. Die Abdichtung gegen das Medium erfolgt mit O-Ringen aus Viton® (FKM), Kalrez® (FFKM) und EPDM und einer Dichtungsplatte aus PTFE; alle übrigen O-Ringe sind aus Nitril oder Silikon (MVQ).

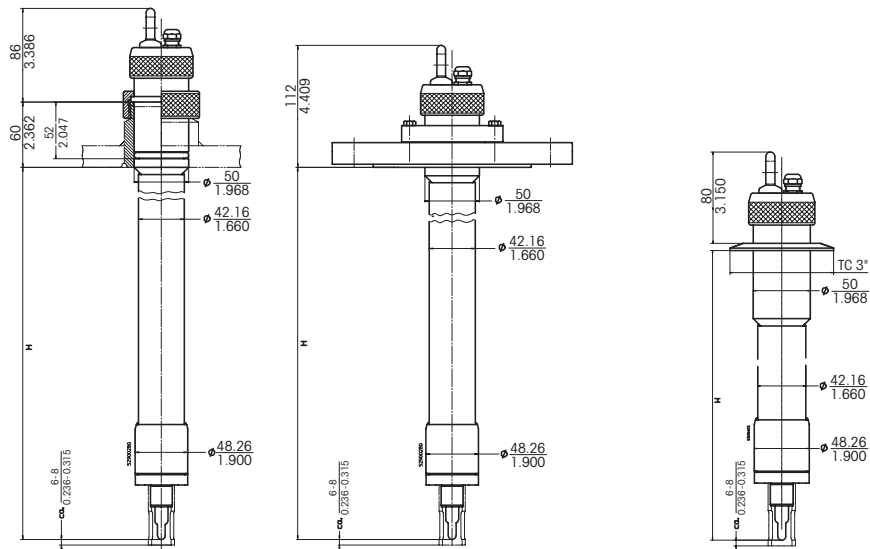
Komplette Messeinrichtung



Komplette Messeinrichtung InFit 76Y e

Masszeichnungen InFit 762e

Masse	mm
(ca.)	inch



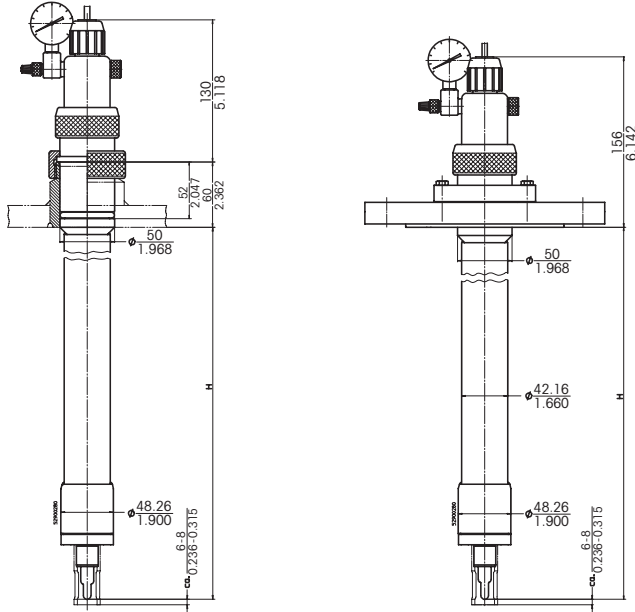
InFit 762e mit Elektrode/Sensor (Pg 13.5-Gewinde):

Installation mit Überwurfmutter am Einschweisstützen (links), Installation mit Flansch (mitte) und Installation mit Tri-Clamp-Adaption (rechts).

Für Eintauchlängen (H) und dazu passende Sensorlängen, siehe Kapitel «Elektroden-/Sensorenauswahl» Seite 12.

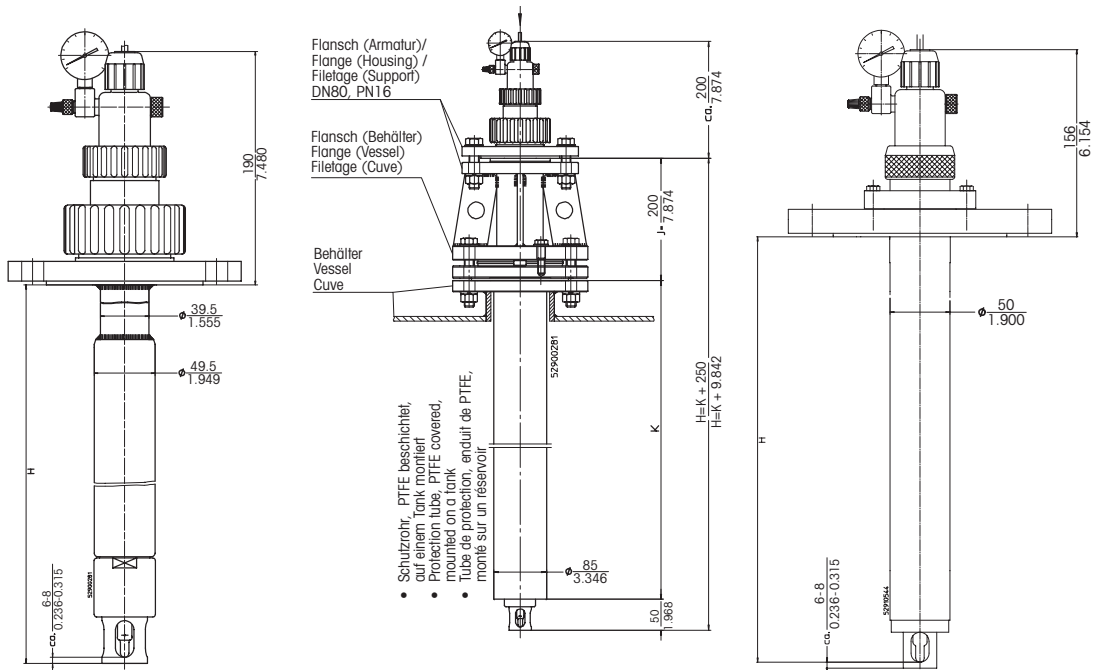
Masszeichnungen InFit 763 e

Masse	mm
(ca.)	inch



InFit 763e aus Stahl:

Installation mit Überwurfmutter am Einschweisstützen (links), Installation mit Flansch (rechts).

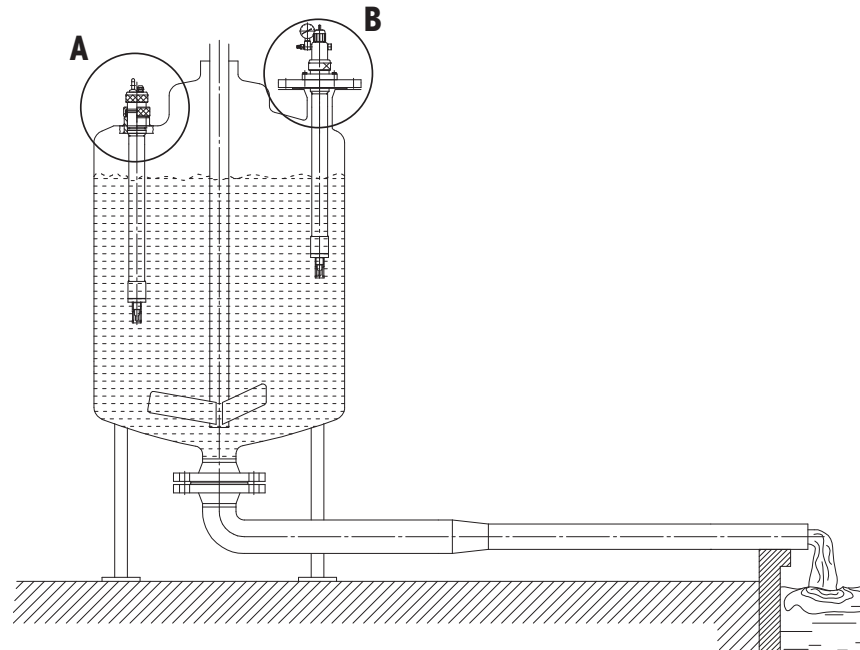


InFit 763e aus Kunststoff PVDF (links), aus Kunststoff mit montiertem Schutzrohr (mitte) und aus Kunststoff PVDL [PVDF antistatisch] (rechts).

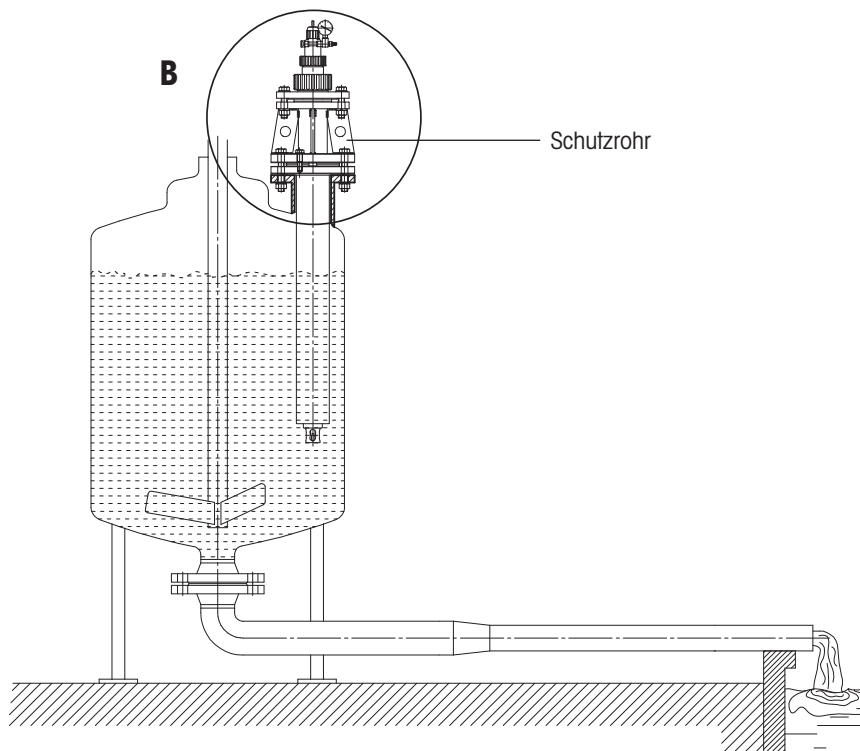
Für Eintauchlängen (H) und dazu passende Sensorenlängen, siehe Kapitel «Elektroden-/Sensorenauswahl» Seite 12.

Mögliche Installationen

Die Armaturen werden mit einer Überwurfmutter an einem Einschweisstützen (A), oder mit einem Flanschanschluss an einem Behälter (B) befestigt.



Zulässige Einbaulage InFit 76Y e



Zulässige Einbaulage InFit 763 e (PVDF-Version) mit Flansch und optionalem Schutzrohr

Hinweis: Stützen Sie die Armatur beim Auftreten grosser Rühr- und Schwerkkräfte mit einer zusätzlichen Halterung ab.

Prozessanschlüsse

InFit 762 e / InFit 763 e Armatur (Stahl- und PVDL-Version)

A	Überwurfmutter DN50 G 2" für Einschweisstützen L= 60/DN50/gerade (nur für Stahl-Version)
B	Flansch DIN DN50-PN16
	Flansch DIN DN80-PN16
	Flansch DIN DN100-PN16
	Flansch A150-2"/150 lbs
	Flansch A150-3"/150 lbs
	Flansch A150-4"/150 lbs
	Flansch JIS 10K 80
	Tri-Clamp 3" gerade (nur für Stahl-Version)

InFit 763 e Armatur (PVDF-Version)

A	Überwurfmutter M80 x 3 mm
B	Flansch DIN DN65-PN16
	Flansch DIN DN80-PN16
	Flansch A150-3"/150 lbs
	Flansch A150-4"/150 lbs

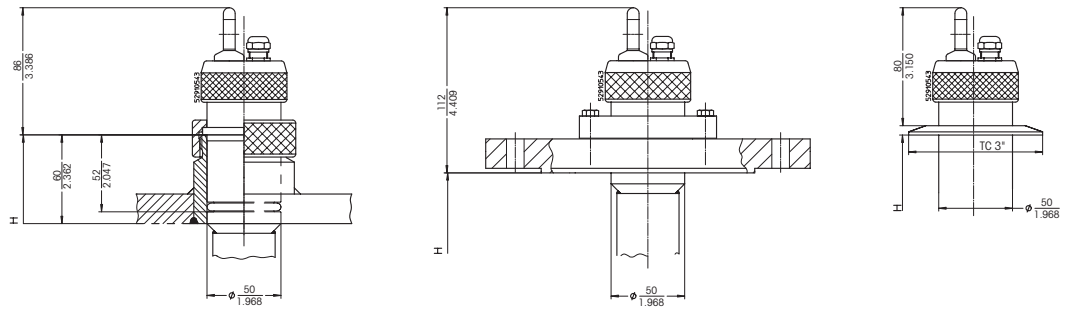
Schutzrohr

Flansch (Behälter)*	Flansch DIN DN100-PN16 mit Flansch (Armatur): DIN DN80 - PN16**
	Flansch DIN DN150-PN16 mit Flansch (Armatur): DIN DN80 - PN16**

* Andere Flansch-Adaptionen sind auf Anfrage erhältlich.

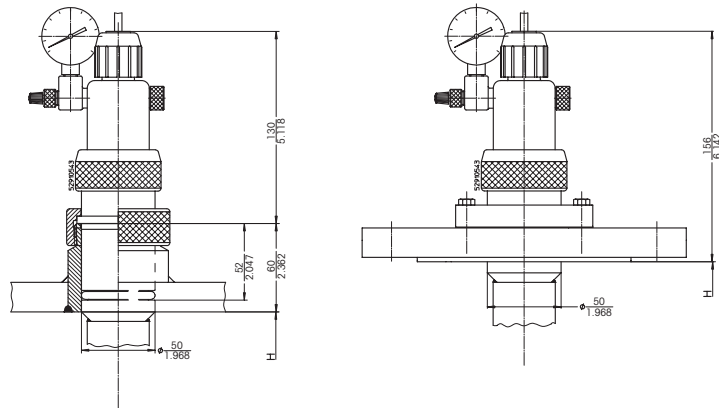
** Siehe Masszeichnung Seite 4 Flansch (Behälter)

Prozessanschlüsse



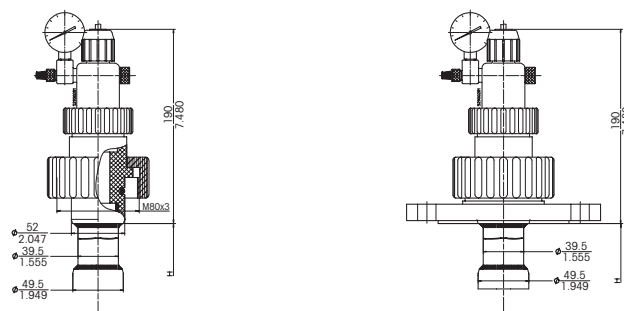
Prozessanschlüsse InFit 762 e

mit Einschweisstützen (links), mit Flansch (mitte) und Tri-Clamp-Adaption (rechts)



Prozessanschlüsse InFit 763 e (Stahl- und PVDL-Version)

mit Einschweisstützen (links) und mit Flansch (rechts)



Prozessanschlüsse InFit 763 e (PVDF-Version)

ohne Flansch mit Überwurfmutter M80 x 3 (links) und mit Flansch (rechts)

Technische Spezifikationen InFit 762 e

Hinweis: Die technischen Spezifikationen des eingebauten Sensors müssen berücksichtigt werden.

Umgebungsbedingungen

Temperatur -30...80 °C

Prozessbedingungen

Armatur	Material	Max. zulässiger Druck [PS]/[TS]:
---------	----------	-------------------------------------

InFit 762	DIN 1.4404/AISI 316L DIN 2.4602/AISI Alloy C22, Ti	6 bar / 130 °C
-----------	--	----------------

Eintauchtiefe Eintauchtiefen und entsprechende Sensorlängen, siehe Kapitel «Elektroden-/Sensorenauswahl» Seite 12

Medium berührende Werkstoffe DIN 1.4404/AISI 316L, DIN 2.4602/Alloy C22, Titan

Medium berührende Dichtungen Viton (FKM)-FDA, EPDM-FDA, Kalrez (FFKM)-FDA USP Class VI

Nicht Medium berührende Werkstoffe

InFit 762/xG*-Version	Dichtplatte:	PTFE
	Deckel:	rostfreier Stahl
	Kabelverschraubung:	Messing, vernickelt
	Ringschraube M8:	Stahl, glanzvernickelt

InFit 762/xL*-Version	Dichtplatte:	PTFE
	Deckel:	rostfreier Stahl
	Kabelverschraubung:	Kunststoff
	Kontermutter:	rostfreier Stahl

Gewicht ab ca. 4 kg

Druckangaben Gemäss PED 97/23/EG-Artikel 1, Abs. 2.2: «Druck» den Atmosphärendruck bezogenen Druck, d.h. einen Überdruck; demnach wird ein Druck im Vakuumbereich durch einen Negativwert ausgedrückt.

* siehe «Bezeichnungsschlüssel» Seite 13

Explosionsschutz

(Gilt für alle Armaturen mit metallischen Werkstoffen als Medium berührten Teilen)

Gemäss ATEX-Richtlinien (94/9/EG):

Ⓜ II 1/2 G c IIC TX Ga/Gb

Ⓜ II 1/2 D c IIIC TX Da/Db

SEV 13 ATEX 0161 X

Gemäss FM-Richtlinien:

IS CL I,II,III, Div 1, GR A,B,C,D,E,F,G

Tamb. = 0 °C bis +60 °C,

Innen- und Außenbereiche.

FM-Kontrollzeichnung: 53800002;

Original-Projekt-ID 3021227;

FM-Zertifikatsnummer: FM16US0034X

Zertifikate / Zulassungen

- Abhängig vom Gehäusemodell sind folgende Zertifikate/Zulassungen inbegriffen:
- CE-Konformitätsbescheinigung
- Druckgeräterichtlinie
- Konformitätsbescheinigung gemäß EN10204 2.1, Materialbescheinigung gemäß 3.1B
- ATEX-Richtlinie
- FM-Klasse 3600, 3610, 3810
- MaxCert™

Passende

Elektroden-Typen

siehe Kapitel «Elektroden-/Sensorenauswahl» Seite 12

Für nähere Angaben über Elektroden und Sensoren, beachten Sie bitte die entsprechenden Datenblätter, oder wenden Sie sich an Ihre METTLER TOLEDO-Vertretung.

Technische Spezifikationen InFit 763 e

Hinweis: Die technischen Spezifikationen des eingebauten Sensors müssen berücksichtigt werden.

Umgebungsbedingungen

Temperatur 0...70 °C

Prozessbedingungen

Armatur	Material	Max. zulässiger Druck [PS]/[TS]: (lineare Abhängigkeit bei Kunststoffarmaturen)
InFit 763	DIN 1.4404/AISI 316L	
	DIN 2.4602/AISI Alloy C22, Ti	6 bar / 130 °C
	PVDF	10 bar / 40 °C
		2 bar / 130 °C
	PVDL (PVDF antistatisch)	6 bar / 130 °C

Eintauchlänge Eintauchlänge und entsprechende Sensorlängen, siehe Kapitel «Elektroden-/Sensorenauswahl» Seite 12

Medium berührende Werkstoffe DIN 1.4404/AISI 316L, DIN 2.4602/Alloy C22, Titan, PVDF, PVDL (Polyvinildenfluoroid antistatisch PVDF)

Medium berührende Dichtungen Viton (FKM)-FDA, EPDM-FDA, Kalrez (FFKM)-FDA USP Class VI

Nicht Medium berührende Werkstoffe Oberteil: Messing vernickelt, Polypropylen (PP) antistatisch
 Elektrodenhalter: PVDF
 Dichtplatte: PTFE

Gewicht ab ca. 4 kg

Druckangaben Gemäss PED 97/23/EG-Artikel 1, Abs. 2.2: «Druck» den Atmosphärendruck bezogenen Druck, d.h. einen Überdruck; demnach wird ein Druck im Vakuumbereich durch einen Negativwert ausgedrückt.

Explosionsschutz

(Gilt für alle Armaturen mit metallischen Werkstoffen als Medium berührten Teilen)

Gemäss ATEX-Richtlinien (94/9/EG):

Ⓜ II 1/2 G c IIC TX Ga/Gb

Ⓜ II 1/2 D c IIIC TX Da/Db

SEV 13 ATEX 0161 X

Gemäss FM-Richtlinien:

IS CL I,II,III, Div 1, GR A,B,C,D,E,F,G

Tamb. = 0 °C bis +60 °C,

Innen- und Außenbereiche.

FM-Kontrollzeichnung: 53800002;

Original-Projekt-ID 3021227;

FM-Zertifikatsnummer: FM16US0034X

Zertifikate / Zulassungen

- Abhängig vom Gehäusemodell sind folgende Zertifikate/Zulassungen inbegriffen:
- CE-Konformitätsbescheinigung
- Druckgeräterichtlinie
- Konformitätsbescheinigung gemäß EN10204 2.1, Materialbescheinigung gemäß 3.1B
- ATEX-Richtlinie
- FM-Klasse 3600, 3610, 3810
- MaxCert™

Passende

Elektroden-Typen

siehe Kapitel «Elektroden-/Sensorenauswahl» Seite 12

Für nähere Angaben über Elektroden und Sensoren, beachten Sie bitte die entsprechenden Datenblätter, oder wenden Sie sich an Ihre METTLER TOLEDO-Vertretung.

Elektroden- / Sensorenauswahl

InFit 762 e

	α-Länge der Elektroden/Sensoren
	120 mm
pH	DPA/DPAS, DXK, InPro 3030, InPro 3100, InPro 3200, InPro 3250, InPro 4250, InPro 4800
Redox	Pt4805
Sauerstoff	InPro 6800
CO ₂	InPro 5000
Leitfähigkeit	InPro 7001-VP
Trübung	InPro 8100, InPro 8200

InFit 763 e (Stahl- und PVDL-Version)¹⁾

	α-Länge der Elektroden/Sensoren
	120 mm oder 150 mm
pH	465-50, InPro 2000
Redox	Pt4865-50

InFit 763 e (PVDF-Version)

	α-Länge der Elektroden/Sensoren
	120 mm
pH	465-50, InPro 2000
Redox	Pt4865-50

- ¹⁾ Wenn bei der InFit 763 e Stahl- oder PVDL-Version der Elektrodenhalter entfernt wird, kann eine Elektrode/Sensor mit Pg 13.5-Gewinde eingesetzt werden (siehe Abschnitt in Tabelle InFit 762 e).

InFit 762 e	Bezeichnung	Bestell-Nr.
	InFit 762/NG/1000/4404/B02/VI--	52 400 065
	InFit 762/NG/1500/4404/B02/VI--	52 400 066

InFit 763 e	Bezeichnung	Bestell-Nr.
	InFit 763/NU/1000/4404/B02/VI--	52 400 060
	InFit 763/NU/1200/4404/B02/VI--	52 400 352
	InFit 763/NU/1500/4404/B02/VI--	52 400 061
	InFit 763/NU/1800/4404/B02/VI--	52 400 721
	InFit 763/WH/1000/PVDF/B01/VI--	59 901 022
	InFit 763/WH/1500/PVDF/B01/VI--	59 900 963

Für alle anderen Bestellmöglichkeiten entnehmen Sie die Informationen bitte dem «Bezeichnungsschlüssel» Seite 13.

Ersatzteile InFit 76Y e	Bezeichnung	Bestell-Nr.
	O-Ring Ersatzteilset Vi 76Y e (Flansch-Adaption)	52 400 115
	O-Ring Ersatzteilset Vi 76Y e (Stutzen-Adaption)	52 400 114
	O-Ring Ersatzteilset Ka 76Y e (Flansch-Adaption)	52 400 370
	O-Ring Ersatzteilset Ka 76Y e (Stutzen-Adaption)	52 400 369
	O-Ring Ersatzteilset Ep 76Y e (Flansch-Adaption)	52 403 475
	O-Ring Ersatzteilset Ep 76Y e (Stutzen-Adaption)	52 403 476
	O-Ring Ersatzteilset Ka InFit 763 e (Kunststoff-Version)	52 400 371
	O-Ring Ersatzteilset Vi InFit 763 e (Kunststoff-Version)	59 900 916
	Manometer 0...6 bar komplett	59 901 296
	Druckanschluss-Set	59 905 552
	Ventileinsatz	59 905 517
	Oberteil komplett 763 e	59 900 908

Zubehör	Bezeichnung	Bestell-Nr.
	Einschweisstutzen	
	Einschweisstutzen L=60/DN50/1.4435	59 900 860
	Blindverschluss	
	Blindverschluss DN50 1.4435 Silikon-FDA	59 900 903
	Schutzkorb	
	Schutzkorb, aufsteckbar 1.4435	59 901 132
	Schutzkorb, aufsteckbar DIN 2.4602	52 402 858

Zubehör (Forts.)	Bezeichnung	Bestell-Nr.
	Anschlusskabel AS9/HT-Koax 5 (Temperatur -30...90 °C)	
	3 m	59 902 276
	5 m	59 902 295
	10 m	59 902 323
	Anschlusskabel AS9/ST-Koax 5 (Temperatur -30...80 °C)	
	3 m	59 902 268
	5 m	59 902 292
	10 m	59 902 318
	Anschlusskabel AK9/ST-Koax 5 (Temperatur -30...80 °C)	
	1 m	59 902 167
	3 m	59 902 193
	10 m	59 902 230
	Anschlusskabel VP6/HT (Temperatur -30...130 °C)	
	1 m	52 300 111
	3 m	52 300 112
	5 m	52 300 113
	10 m	52 300 114
	Anschlusskabel VP6/ST (Temperatur -30...80 °C)	
	1 m	52 300 107
	3 m	52 300 108
	5 m	52 300 109
	10 m	52 300 110
	Einsatz DXK/DPA für InFit 763 e (PVDF-Version)*	59 900 886

Weiteres Zubehör auf Anfrage bei Ihrer METTLER TOLEDO-Vertretung.

* Mit dem Einsatz ist der Einbau von Elektroden mit Durchmesser 12 mm möglich.

InFit und InPro sind eingetragene Handelsmarken der Mettler-Toledo Gruppe in der Schweiz und in weiteren zwölf Ländern.

Viton und Kalrez sind eingetragene Handelsmarken von DuPont Performance Elastomers LLC.

Alle anderen Markenzeichen sind Eigentum der jeweiligen Halter.

Verkauf und Service:

Australien

Mettler-Toledo Limited
220 Turner Street
Port Melbourne, VIC 3207
Australia
Tel. +61 1300 659 761
E-Mail info.mtaus@mt.com

Brasilien

Mettler-Toledo Ind. e Com. Ltda.
Avenida Tamboaré, 418
Tamboaré
BR-06460-000 Barueri/SP
Tel. +55 11 4166 7400
E-Mail mtbr@mt.com

China

Mettler-Toledo International Trading
(Shanghai) Co. Ltd.
589 Gui Ping Road
Cao He Jing
CN-200233 Shanghai
Tel. +86 21 64 85 04 35
E-Mail ad@mt.com

Dänemark

Mettler-Toledo A/S
Naverland 8
DK-2600 Glostrup
Tel. +45 43 27 08 00
E-Mail info.mtdk@mt.com

Deutschland

Mettler-Toledo GmbH
Prozeßanalytik
Ockerweg 3
DE-35396 Gießen
Tel. +49 641 507 444
E-Mail prozess@mt.com

Frankreich

Mettler-Toledo
Analyse Industrielle S.A.S.
30, Boulevard de Douaumont
FR-75017 Paris
Tel. +33 1 47 37 06 00
E-Mail mtpro-f@mt.com

Grossbritannien

Mettler-Toledo LTD
64 Boston Road, Beaumont Leys
GB-Leicester LE4 1AW
Tel. +44 116 235 7070
E-Mail enquire.mtuk@mt.com

Indien

Mettler-Toledo India Private Limited
Amar Hill, Saki Vihar Road
Powai
IN-400 072 Mumbai
Tel. +91 22 2857 0808
E-Mail sales.mtin@mt.com

Indonesien

PT. Mettler-Toledo Indonesia
GRHA PERSADA 3rd Floor
Jl. KH. Noer Ali No.3A,
Kayuringin Jaya
Kalimalang, Bekasi 17144, ID
Tel. +62 21 294 53919
E-Mail
mt-id.customersupport@mt.com

Italien

Mettler-Toledo S.p.A.
Via Vialba 42
IT-20026 Novate Milanese
Tel. +39 02 333 321
E-Mail
customercare.italia@mt.com

Japan

Mettler-Toledo K.K.
Process Division
6F Ikenohata Nissshoku Bldg.
2-9-7, Ikenohata
Taiko-ku
JP-110-0008 Tokyo
Tel. +81 3 5815 5606
E-Mail helpdesk.ing.jp@mt.com

Kanada

Mettler-Toledo Inc.
2915 Argentia Rd #6
CA-ON L5N 8G6 Mississauga
Tel. +1 800 638 8537
E-Mail ProlinsideSalesCA@mt.com

Kroatien

Mettler-Toledo d.o.o.
Mandlova 3
HR-10000 Zagreb
Tel. +385 1 292 06 33
E-Mail mt.zagreb@mt.com

Malaysia

Mettler-Toledo (M) Sdn Bhd
Bangunan Electrocon Holding, U1-01
Lot 8 Jalan Astaka U8/84
Seksyen U8, Bukit Jelutong
MY-40150 Shah Alam Selangor
Tel. +60 3 78 44 58 88
E-Mail
MT-MY.CustomerSupport@mt.com

Mexiko

Mettler-Toledo S.A. de C.V.
Ejército Nacional #340
Polanco V Sección
C.P. 11560
MX-México D.F.
Tel. +52 55 1946 0900
E-Mail mt.mexico@mt.com

Norwegen

Mettler-Toledo AS
Ulvenveien 92B
NO-0581 Oslo Norway
Tel. +47 22 30 44 90
E-Mail info.mtn@mt.com

Österreich

Mettler-Toledo Ges.m.b.H.
Laxenburger Str. 252/2
AT-1230 Wien
Tel. +43 1 607 4356
E-Mail prozess@mt.com

Polen

Mettler-Toledo (Poland) Sp.z.o.o.
ul. Poleczki 21
PL-02-822 Warszawa
Tel. +48 22 545 06 80
E-Mail polska@mt.com

Russland

Mettler-Toledo Vostok ZAO
Sretenskij Bulvar 6/1
Office 6
RU-101000 Moskau
Tel. +7 495 621 56 66
E-Mail inforus@mt.com

Schweden

Mettler-Toledo AB
Virkesvägen 10
Box 92161
SE-12008 Stockholm
Tel. +46 8 702 50 00
E-Mail sales.mts@mt.com

Schweiz

Mettler-Toledo (Schweiz) GmbH
Im Langacher, Postfach
CH-8606 Greifensee
Tel. +41 44 944 47 60
E-Mail ProSupport.ch@mt.com

Singapur

Mettler-Toledo (S) Pte. Ltd.
Block 28
Ayer Rajah Crescent #05-01
SG-139959 Singapore
Tel. +65 6890 00 11
E-Mail
mt.sg.customersupport@mt.com

Slowakei

Mettler-Toledo s.r.o.
Hattalova 12/A
SK-831 03 Bratislava
Tel. +421 2 4444 12 20-2
E-Mail predaj@mt.com

Slowenien

Mettler-Toledo d.o.o.
Pot heroja Trtnika 26
SI-1261 Ljubljana-Dobrunje
Tel. +386 1 530 80 50
E-Mail keith.racman@mt.com

Spanien

Mettler-Toledo S.A.E.
C/Miguel Hernández, 69-71
ES-08908 L'Hospitalet de Llobregat
(Barcelona)
Tel. +34 902 32 00 23
E-Mail mtemkt@mt.com

Südkorea

Mettler-Toledo (Korea) Ltd.
1 & 4F, Yeil Building 21
Yangjaecheon-ro 19-gil
Seocho-Gu
Seoul 06753 Korea
Tel. +82 2 3498 3500
E-Mail Sales_MTKR@mt.com

Tschechische Republik

Mettler-Toledo s.r.o.
Trebošticka 2283/2
CZ-100 00 Praha 10
Tel. +420 2 72 123 150
E-Mail sales.mtcz@mt.com

Thailand

Mettler-Toledo (Thailand) Ltd.
272 Soi Soonvijai 4
Rama 9 Rd., Bangkokpi
Huay Kwang
TH-10320 Bangkok
Tel. +66 2 723 03 00
E-Mail
MT-TH.CustomerSupport@mt.com

Türkei

Mettler-Toledo Türkiye
Haluk Türksoy Sokak No: 6 Zemin ve 1.
Bodrum Kat 34662 Üsküdar-Istanbul, TR
Tel. +90 216 400 20 20
E-Mail sales.mttr@mt.com

Ungarn

Mettler-Toledo Kereskedelmi KFT
Teve u. 41
HU-1139 Budapest
Tel. +36 1 288 40 40
E-Mail mth@axelero.hu

USA

METTLER TOLEDO
Process Analytics
900 Middlesex Turnpike, Bld. 8
Billerica, MA 01821, USA
Tel. +1 781 301 8800
Zollfrei +1 800 352 8763
E-Mail mtprous@mt.com

Vietnam

Mettler-Toledo (Vietnam) LLC
29A Hoang Hoa Tham Street, Ward 6
Binh Thanh District
Ho Chi Minh City, Vietnam
Tel. +84 8 35515924
E-Mail
MT-VN.CustomerSupport@mt.com



Management-System
zertifiziert nach
ISO 9001 / ISO 14001

Technische Änderungen vorbehalten.
© Mettler-Toledo GmbH, Process Analytics
04/17 Gedruckt in der Schweiz. 52 403 439

Mettler-Toledo GmbH, Process Analytics
Im Hackacker 15, CH-8902 Urdorf, Schweiz
Tel. +41 44 729 62 11, Fax +41 44 729 66 36

www.mt.com/pro