

Bench Scale



BBA236 ベンチスケール

ステンレス製

ひょう量 3~600kg

直感的な操作性

大型で明るいディスプレイ



**高い信頼性とコストパフォーマンス
厳しい環境下での耐久性**

METTLER TOLEDO

モジュール式で経済的な計量 過酷な環境に対応したデザイン

BBA236ステンレススケールは、IND236指示計と2つのプラットフォームオプションから構成される、堅牢で費用対効果の高いモジュール式ベンチスケールです。

通常の感想現場環境や水分が飛散するような環境でのアプリケーションに最適なPBA436プラットフォームと、腐食性の高い環境での使用や激しい洗浄*に適したPBA439プラットフォームからお選びいただけます。

PBA236はオールインワンのソリューションとして、幅広い計量タスクに対応できるように設計されています。基本計量、過不足チェック計量、平均個数最適化計量、積算計量、動物計量など、すぐに使える費用対効果の高い選択肢です。

シンプルなメニュー構成で、直感的に操作できるため、BBA236の多彩な機能を簡単に利用できます。作業者のトレーニングが最小で済むため生産効率を大幅に向上させることができます。

BBA236は、RS232インターフェースを搭載しており、プリンタやPCとの通信が可能です。また、オプションの内臓充電式バッテリーでモバイルでの運用も可能です。

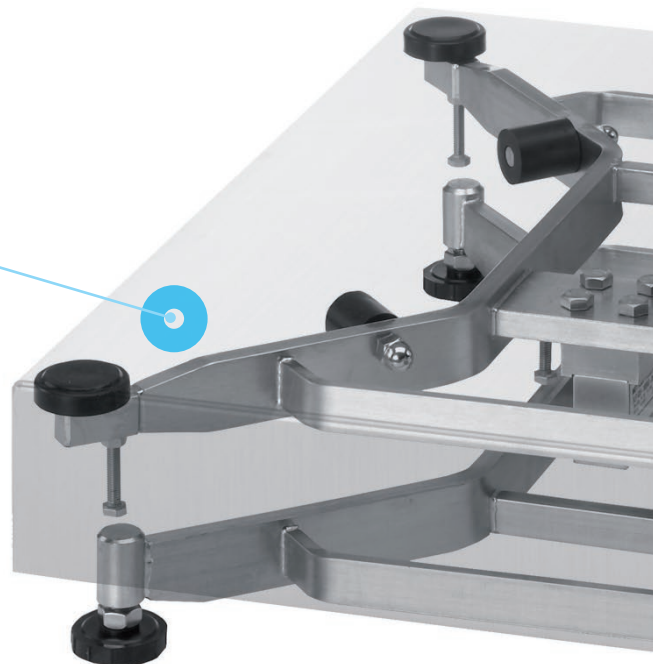
*IND236指示計(IP66/IP67 rated)は、軽い洗浄にのみ適しています。高圧洗浄をかけることはできません。

革新的でユーザーフレンドリー

BBA236は、5つの標準キー(オン/オフ、ゼロ、風袋、クリア、プリント)に加えて、自由に定義できる2つのファンクションキー(F1、F2)を備えています。これらのキーにより、さまざまな機能を素早く簡単に切り替えることができます。

洗浄しやすい

オープンで、丈夫で、アクセスが容易なプラットフォームデザインは、効率的な洗浄を可能にし、細菌汚染の可能性を低減するのに役立ちます。



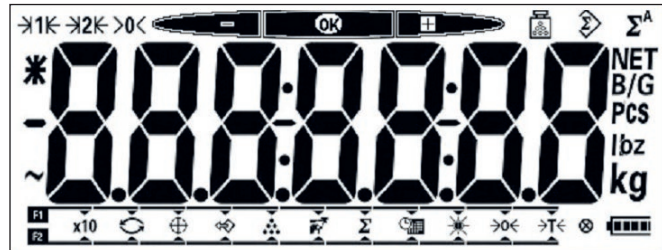
視認性の高いディスプレイ

BBA236は、どんな光の下でも読みやすいように、高さ60mmの大型液晶ディスプレイと調整可能なホワイトバックライトを備えています。



即時ステータス表示

過不足のチェック計量が、正確で簡単に行え、状態表示もすぐに確認できます。容易に目標重量の設定をすることができ、全体のプロセス精度が向上します。



いつでもフルコントロール

人間工学に基づいた優れた操作性で、すべての機能(ファンクションキーで直接選択可能)と現在の計量の状態を見やすく表示します。

優れた過負荷保護機能

過負荷防止機構を最適に配置、調整することで、ロードセルの破損を最大限防止します。また、衛生面を考慮した設計の脚により、確実に正確な水平出しが可能です。



技術仕様

標準構成

| モデル | プラットフォームサイズ | 最大秤量 | | | | | | | | ケーブル長 (PBA436) | ケーブル長 (PBA439) |
|-----------|--------------|------|------|-------|-------|-------|--------|--------|--------|-------------------|-------------------|
| | | 3 kg | 6 kg | 15 kg | 30 kg | 60 kg | 150 kg | 300 kg | 600 kg | | |
| BBA236-QA | 228 x 228 mm | 3 kg | 6 kg | | | | | | | 1.5m | 2.5m |
| BBA236-A | 240 x 300 mm | 3 kg | 6 kg | 15 kg | | | | | | 1.5m | 2.5m |
| BBA236-QB | 305 x 305 mm | | | 15 kg | 30 kg | 60 kg | | | | 2m | 2.5m |
| BBA236-BB | 300 x 400 mm | | | | 30 kg | 60 kg | | | | 2m | 2.5m |
| BBA236-B | 400 x 500 mm | | | | 30 kg | 60 kg | 150 kg | | | 3m | 2.5m |
| BBA236-BC | 500 x 650 mm | | | | | 60 kg | 150 kg | 300 kg | | 3m | 2.5m |
| BBA236-CC | 600 x 800 mm | | | | | 60 kg | 150kg | 300 kg | 600 kg | 3m | 2.5m |

クラス III シングルレンジ- 1x3,000e (国内検定未取得)

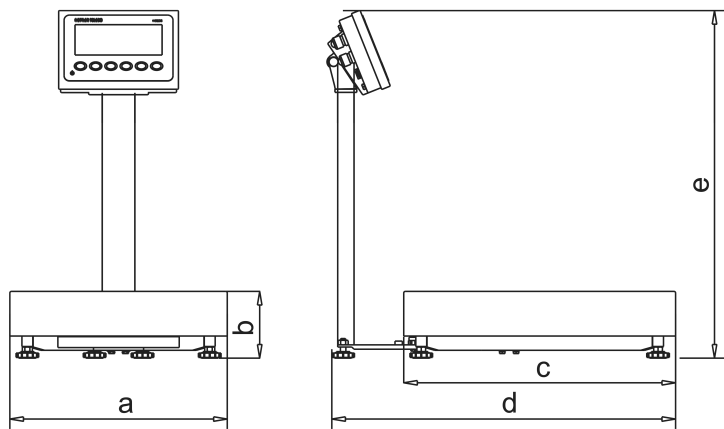
| | | | | | | | | | |
|-----------|------|------|-------|-------|-------|---------|---------|---------|--|
| 目量(e min) | 1 g | 2 g | 5 g | 10 g | 20 g | 50 g | 100 g | 200 g | |
| 最小測定量 | 20 g | 40 g | 100 g | 200 g | 400 g | 1,000 g | 2,000 g | 4,000 g | |

計量範囲等

| | | |
|---------|------|-------------|
| プリロード範囲 | [%] | 最大秤量の18% |
| ゼロ設定範囲 | [%] | 最大秤量の2% |
| タリングレンジ | [kg] | 0から最大秤量まで |
| 温度範囲 | [°C] | -10°C~+40°C |

モデル指定例: サイズ 240 x 300mm/6kg: BBA236-5A6 (プラットフォーム: PBA436); BBA236-7A6 (プラットフォーム: PBA439)

寸法



| 外形寸法図 | | a | bmin(PBA436)* | bmin(PBA439)* | c | d | e min* |
|-----------|----|-----|---------------|---------------|-----|-----|--------|
| BBA236-QA | mm | 228 | 85.6 | 85.6 | 228 | 365 | 490 |
| BBA236-A | mm | 240 | 85.6 | 85.6 | 300 | 435 | 490 |
| BBA236-QB | mm | 305 | 96.6 | 96.6 | 305 | 440 | 490 |
| BBA236-BB | mm | 300 | 96.6 | 96.6 | 400 | 525 | 490 |
| BBA236-B | mm | 400 | 100.1 | 100.1 | 500 | 645 | 820 |
| BBA236-BC | mm | 500 | 110.8 | 106.8 | 650 | 780 | 1060 |
| BBA236-CC | mm | 600 | 132 | 128.3 | 800 | 935 | 1060 |

*ハイジェニックキットオプション使用でない場合。ハイジェニックキットオプション使用の場合はプラットフォームの高さが12 mm増えます。

仕様

| | | |
|-------------|---|---------------------|
| ディスプレイ | 7桁, 7セグメント LCDディスプレイ ホワイトバックライト付 高さ: 60mm 安定化時間 <1 sec. | |
| 承認分解能 | OIML Class III, 3000e | |
| 分解能 | 15000d | |
| 電源 | 85...264VAC, 50/60Hz | |
| 充電池 | 内蔵型メタルハイドロリック充電池、単体で80時間以上の動作が可能 (オプション) | |
| 単位 | kg, lb, g, oz | |
| データインターフェース | RS232 | |
| 保護等級 | IND236指示計 | IP66/IP67 |
| | PBA436 | IP65 |
| | PBA439 | IP68/IP69k |
| 材質 | 指示計ハウジング | ステンレス鋼 AISI304 |
| | プラットフォームフレーム | ステンレス鋼 AISI304 |
| | ロードプレートとコラム | ステンレス鋼 AISI304 |
| ロードセル | PBA436 | アルミニウム、ポット型 |
| | PBA439 | ステンレススチール、ハーメチックシール |
| アプリケーション | 基本計量、オーバー・アンダーチェック計量、計数、積算、動物計量 | |
| 特長 | 日付・時刻(RTC)、x10、プリント単位スイッチ、ターゲットストレージ | |

アクセサリ

| 文書番号 | 名称 | 説明 |
|----------|---|---------------------------|
| 30674166 | チケットプリンター-APR320 | プリントアウトのトレーサビリティに適合 |
| 72229393 | コラムオープン120mm ステンレス製 | すべてのプラットフォームに適合 |
| 72198702 | コラムオープン330mm ステンレス製 | すべてのプラットフォームに適合 |
| 72198703 | コラムオープン660mm ステンレス製 | すべてのプラットフォームに適合 |
| 72198704 | コラムオープン900mm ステンレス製 | Aサイズ以上のすべてのプラットフォームサイズに対応 |
| 30253326 | ローラー台400 × 500 mm ステンレス製 | Bサイズプラットフォームに適合。短辺に回転 |
| 30253328 | ローラー台500 × 650 mm ステンレス製 | BCサイズプラットフォームに適合。短辺に回転 |
| 30253330 | ローラー台 600 × 800 mm ステンレス製 | CCサイズプラットフォームに適合。短辺に回転 |
| 30253327 | ローラー台400 × 500 mm ステンレス製 | Bサイズプラットフォームに適合。長辺に回転 |
| 30253329 | ローラー台500 × 650 mm ステンレス製 | BCサイズプラットフォームに適合。長辺に回転 |
| 30253331 | ローラー台600 × 800 mm ステンレス製 | CCサイズプラットフォームに適合。長辺に回転 |
| 72255840 | コラムマウントブラケット | IND236コラムマウントに適合 |
| 22021070 | デスクマウントブラケット | IND236デスクマウントに適合 |
| 30676769 | AISI 316 ステンレス製ブラッター / 240 x 300 mm | Aサイズプラットフォーム対応 |
| 30676770 | AISI 316 ステンレス製ブラッター / 300 x 400 mm | BBサイズプラットフォーム対応 |
| 30676771 | AISI 316 ステンレス製ブラッター / 400 x 500 mm | Bサイズプラットフォーム対応 |
| 30676772 | AISI 316 ステンレス製ブラッター / 228 x 228 mm | QAサイズプラットフォーム対応 |
| 30676773 | AISI 316 ステンレス製ブラッター / 305 x 305 mm | QBサイズプラットフォーム対応 |
| 30676774 | AISI 316 ステンレス製ブラッター / 500 x 650 mm | BCサイズプラットフォーム対応 |
| 30676775 | AISI 316 ステンレス製ブラッター 厚さ 2.0mm, 600 x 800 mm | CCサイズプラットフォーム対応 |
| 30676776 | AISI 316 ステンレス製ブラッター 厚さ 2.5mm, 600 x 800 mm | CCサイズプラットフォーム対応 |

サービスソリューション お客様の機器のニーズに対応

メトラ・トレードのサービスは、お客様の運用ニーズに合ったサービスパッケージを提供することで、効率性、パフォーマンス、生産性を向上させ、製品寿命を最大化し、計量スケールへの投資を保護するためのリソースを提供します。

▶ www.mt.com/IND-Service

プロによる設置

インストールサービスには、お客様の状況に応じたサポートが含まれます:

- プロフェッショナル IQ/OQ/PQ/MQ ドキュメント
- 初期校正と目的適合性の確認
- 危険場所への設置



保証期間の延長

2年間の予防保守と修理保障を追加することで、インジケータまたはシステム全体を保護し、最大の生産性と予算管理を達成することができます。



時間経過と精度の維持

専門家のガイダンス(GWP Verification™)を受けられます。このガイダンスには、効率を最大化し、品質を保証するための4つの重要な要素を記した定期検査計画が含まれます。:

- 実施テスト
- 計量用途
- テスト頻度
- 適用交差



メンテナンス計画

点検、機能テスト、摩耗部品の交換など、予防保全のための計画が充実しています。

定期点検では、現在の状態を完全に評価し、専門的なメンテナンスの推奨事項を提示します。



品質とコンプライアンスのための校正

プロフェッショナルの精度校正証明書 (ACC) は、計量範囲全体にわたって不確かさを判定します。対応する付属書は、目的適合 (GWP®), OIML R76, NTEP HB44, またはその他の規制など、適用される特定の公差について明確な合格または不合格を示します。

GWP®

www.mt.com/BBA236

詳細はこちら

METTLER TOLEDO Group

産業機器事業部

問い合わせ先: www.mt.com/contacts

Subject to technical changes

© 02/2022 METTLER TOLEDO. All rights reserved

Document No. 30581852 A

MarCom Industrial

METTLER TOLEDO Service

