

# Balance de table



## **Balance de table BBA236**

Faite d'acier inoxydable

Capacité de 10 à 250 lb

Homologuée par l'OIML  
et le NTEP

Fonctionnement intuitif

Écran de grande taille et brillant

## **Pesage fiable et rentable**

## **Robuste pour les applications exigeantes**

**METTLER TOLEDO**

## La solution économique

### Conçue pour les environnements difficiles

La balance en acier inoxydable BBA236 est robuste et économique. Polyvalente, elle peut fonctionner dans les environnements secs et dans les environnements où il y a des risques d'éclaboussures.

Une véritable solution tout-en-un, la balance BBA236 est conçue pour effectuer une vaste gamme de tâches de pesage. Elle constitue une solution économique, qui ne nécessite aucune préparation, pour les applications de pesage, de tri pondéral en excès ou en défaut, d'optimisation pondérale par poids moyen, de calcul de totaux et de pesage d'animaux.

Grâce au menu de configuration simple et intuitif, les nombreuses fonctions de la balance BBA236 sont conviviales. Son utilisation, qui ne nécessite qu'un minimum de formation, améliore considérablement l'efficacité de la production.

Le terminal de la balance BBA236 comporte une connexion RS232 pour y raccorder une imprimante ou un ordinateur. Une batterie rechargeable intégrée (en option) permet une utilisation mobile de l'appareil.

#### Innovatrice et conviviale

En plus des cinq touches tactiles et réactive standard (On/Off, Zero, Tare, Clear, Print), la balance BBA236 comporte également deux touches programmables (F1 et F2). Ces deux touches permettent d'alterner rapidement et facilement entre les diverses fonctions offertes.

#### Facile à nettoyer

La conception à plateforme ouverte, simple et robuste, assure un nettoyage efficace et contribue à diminuer les risques de contamination bactérienne.

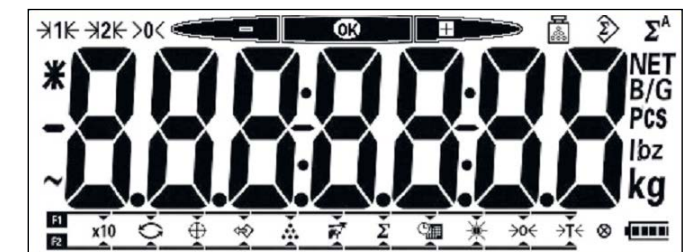


#### Écran à haute visibilité

Offrant une excellente lisibilité dans toutes les conditions, l'écran à DEL de la balance BBA236 mesure 60 mm et comporte un rétroéclairage blanc à l'intensité réglable.

#### Indication de l'état en temps réel

Le tri pondéral en excès ou en défaut est précis et facile grâce à l'affichage immédiat de l'état. Le réglage du poids cible est simple et permet d'accroître l'exactitude du processus général.

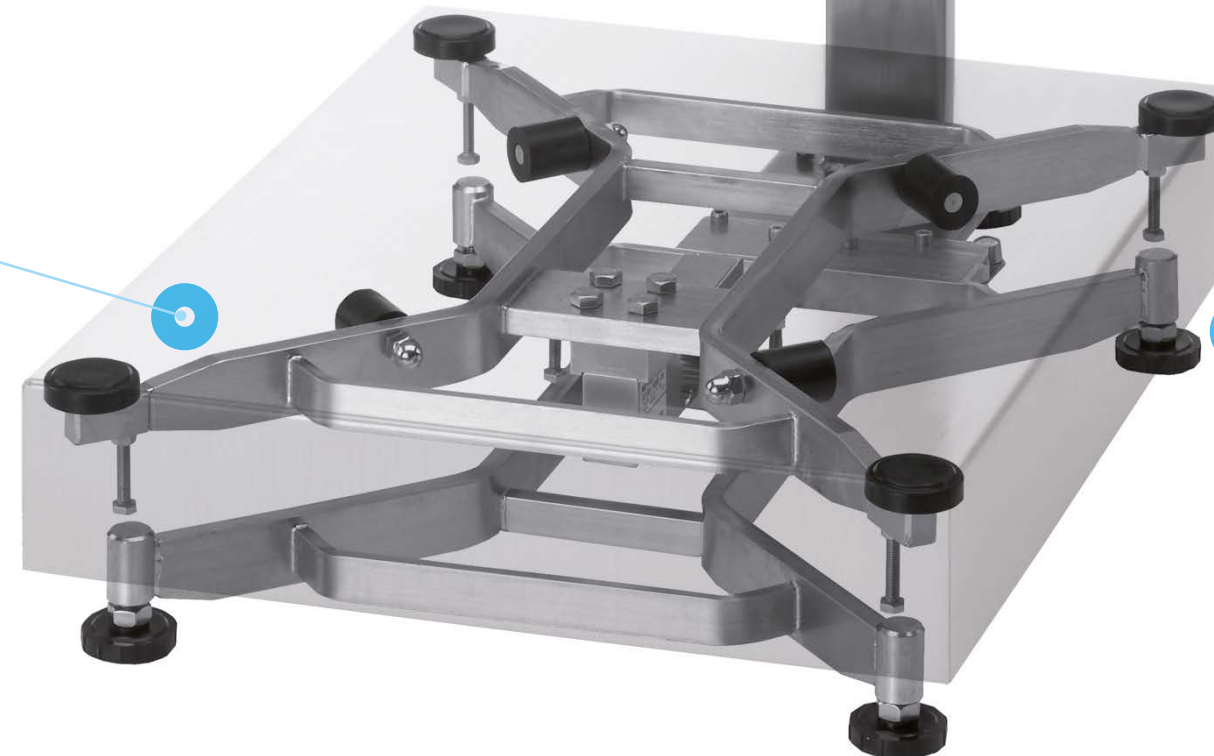


#### En plein contrôle, en tout temps

Toutes les fonctions (sélectionnées directement à l'aide des touches programmables) et l'état courant de la balance sont toujours à la vue, procurant ainsi un aperçu commode pour améliorer l'ergonomie de l'utilisation.

#### Excellente protection contre la surcharge

La butée de surcharge est positionnée de façon optimale et ajustée très précisément pour fournir la meilleure protection contre les dommages à la cellule dus à la surcharge. Les pieds facilement ajustables assurent que la balance peut être mise au niveau de façon fiable et précise.

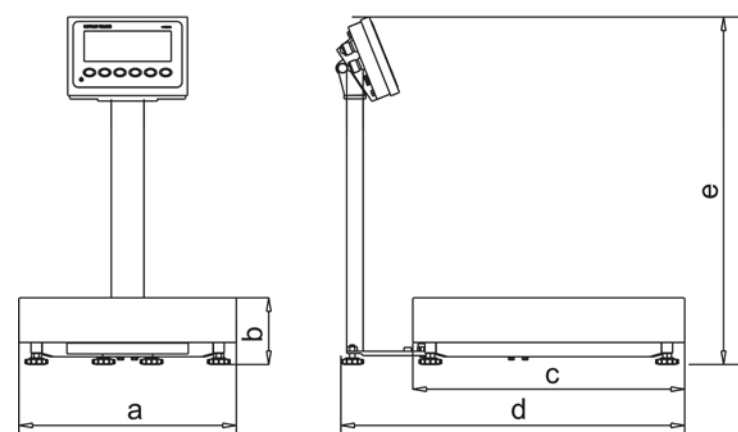


## Spécifications techniques

### Configurations standard

Modèle	Dimensions de la plateforme	Capacité de pesage maximale					Longueur du câble
<b>BBA236-5QA</b>	228 x 228 mm 9 x 9 po	6 kg 10 lb					1,5 m 4,9 pi
<b>BBA236-5A</b>	240 x 300 mm 9,5 x 11,8 po	6 kg 10 lb	15 kg 25 lb				1,5 m 4,9 pi
<b>BBA236-5QB</b>	305 x 305 mm 12 x 12 po		15 kg 25 lb	30 kg 50 lb	60 kg 100 lb		2 m 6,5 pi
<b>BBA236-5BB</b>	300 x 400 mm 11,8 x 15,7 po			30 kg 50 lb	60 kg 100 lb		2 m 6,5 pi
<b>BBA236-5B</b>	400 x 500 mm 15,7 x 19,7 po			30 kg 50 lb	60 kg 100 lb	150 kg 250 lb	3 m 9,8 pi
<b>Résolution approuvée Classe III plage unique – 1x3,000e / 1x5,000d</b>							
<b>Précision d'affichage approuvée (e min)</b>		2 g 0,002 lb	5 g 0,005 lb	10 g 0,01 lb	20 g 0,02 lb	50 g 0,05 lb	
<b>Capacité minimum</b>		40 g 0,04 lb	100 g 0,1 lb	200 g 0,2 lb	400 g 0,4 lb	1 000 g 1 lb	
<b>Seuils minimum de poids et mesure</b>							
<b>Plage de précharge</b>	[%]	18 % de la capacité maximum					
<b>Plage de réglage nul</b>	[%]	2 % de la capacité maximum					
<b>Plage de tare</b>	[kg]	Soustrait de 0 à la capacité maximum					
<b>Plage de températures</b>	[°C]	-10 °C...+40 °C					

### Dimensions



Dimensions		a	b min	c	d	e min
<b>BBA236-5QA</b>	mm	228	85,6	228	365	490
	po	8,98	3,37	8,98	14,37	19,29
<b>BBA236-5A</b>	mm	240	85,6	300	435	490
	po	9,45	3,37	11,81	17,13	19,29
<b>BBA236-5QB</b>	mm	305	96,6	305	440	490
	po	12,01	3,8	12,01	17,32	19,29
<b>BBA236-5BB</b>	mm	300	96,6	400	525	490
	po	11,81	3,8	15,75	20,67	19,29
<b>BBA236-5B</b>	mm	400	100,1	500	645	820
	po	15,75	3,94	19,69	25,39	32,28

### Spécifications générales

<b>Affichage</b>	Écran à DEL, 7 chiffres, 7 segments, avec rétroéclairage blanc Hauteur : 60 mm Délai de stabilisation <1 s.	
<b>Résolution homologuée</b>	OIML Classe III, 3000e / NTEP 5000d	
<b>Résolution type</b>	15 000d	
<b>Alimentation</b>	85...264 V CA, 50/60 Hz	
<b>Batterie rechargeable</b>	Bloc batterie intégré à l'hydrure métallique, d'une capacité de >80 heures en mode autonome (en option)	
<b>Unités de mesure</b>	kg, lb, g, oz	
<b>Interface de données</b>	RS232	
<b>Protection contre la pénétration</b>	Indicateur	IP66/IP67
	Plateforme/ cellule de pesage	IP65
<b>Matériau</b>	Boîtier de l'indicateur	Acier inoxydable AISI304
	Cadre de la plateforme	Acier inoxydable AISI304
	Plaque de chargement et colonne	Acier inoxydable AISI304
<b>Cellule de pesage</b>	Aluminium, intégrée	
<b>Applications</b>	Pesage, tri pondéral en excès ou en défaut, comptage, calcul de totaux et pesage d'animaux	
<b>Caractéristiques</b>	Date et heure (HTR), x 10, interrupteur d'unité d'impression, sauvegarde des cibles	

### Accessoires

No d'article	Nom	Description
30674166	Ticket Printer APR320	Appropriée pour la traçabilité des impressions
72229393	Colonne ouverte 120 mm / 4,7 po, acier inoxydable	Convient aux plateformes de toutes les dimensions.
72198702	Colonne ouverte 330 mm / 13 po, acier inoxydable	Convient aux plateformes de toutes les dimensions.
72198703	Colonne ouverte 660 mm / 26 po, acier inoxydable	Convient aux plateformes de toutes les dimensions.
72198704	Colonne ouverte 900 mm / 35,4 po, acier inoxydable	Convient aux plateformes de toutes les dimensions supérieures au format A.
30253326	Convoyeur à rouleaux 400 x 500 mm / 15,7 x 19,7 po, acier inoxydable	Convient aux plateformes de format B. Rouleaux orientés vers le côté étroit de la plateforme.
30253327	Convoyeur à rouleaux 400 x 500 mm / 15,7 x 19,7 po, acier inoxydable	Convient aux plateformes de format B. Rouleaux orientés vers le côté long de la plateforme.
72255840	Support de socle de colonne	Convient aux socles de colonne IND236.
22021070	Support de socle de bureau	Convient aux socles de bureau IND236.
30676769	Plateau en acier inoxydable AISI 316 / 240 x 300 mm / 9,5 x 11,8 po	Convient aux plateformes de format A.
30676770	Plateau en acier inoxydable AISI 316 / 300 x 400 mm / 11,8 x 15,7 po	Convient aux plateformes de format BB.
30676771	Plateau en acier inoxydable AISI 316 / 400 x 500 mm / 15,7 x 19,7 po	Convient aux plateformes de format B.
30676772	Plateau en acier inoxydable AISI 316 / 228 x 228 mm / 9 x 9 po	Convient aux plateformes de format QA.
30676773	Plateau en acier inoxydable AISI 316 / 305 x 305 mm / 12 x 12 po	Convient aux plateformes de format QB.

# Parcourez nos solutions de services

## Adaptées à votre équipement

METTLER TOLEDO Service offre des ressources pour améliorer votre efficacité, votre rendement et votre productivité. Les forfaits de service conviennent à vos besoins opérationnels, maximisent la durée de vie de votre équipement et protègent votre investissement en solutions de pesage.

► [www.mt.com/IND-Service](http://www.mt.com/IND-Service)

### Commencez par une installation professionnelle



Nos services d'installation incluent le soutien pour votre situation de production unique :

- Documentation IQ/OQ/PQ/MQ professionnelle;
- Étalonnage initial et confirmation de la convenance à l'usage;
- Installation dans les endroits dangereux.

### Prolongez votre garantie



Ajoutez deux ans de couverture des entretiens préventifs et des appels de service pour protéger votre indicateur ou votre système complet et atteignez votre productivité maximum tout en respectant votre budget.

### Maintenez l'exactitude à long terme



Recevez des conseils professionnels (GWP Verification™), y compris un plan de routine de vérification qui précise quatre facteurs clés, pour maximiser votre efficacité et assurer la qualité :

- Les tests à exécuter;
- Les poids à utiliser;
- La fréquence des tests;
- Les tolérances à appliquer.

### Planifiez l'entretien



Nos plans complets d'entretien préventif incluent l'inspection, le test des fonctions et le remplacement proactif des pièces usées.

Les inspections de santé offrent une évaluation complète de la situation courante, ainsi que des recommandations d'entretien professionnel.

### L'étalonnage pour la qualité et la conformité

**GWP®**

Le certificat de précision d'étalonnage (ACC) professionnel détecte les incertitudes en matière de mesure sur toute la plage de pesage. Les annexes correspondantes indiquent clairement la réussite ou l'échec selon l'application d'une tolérance précise, comme la convenance à l'usage (GWP®), OIML R76, NTEP HB44 ou toute autre réglementation.

[www.mt.com/BBA236](http://www.mt.com/BBA236)

Pour en savoir plus

#### Groupe METTLER TOLEDO

Division industrielle

Contact local : [www.mt.com/contacts](http://www.mt.com/contacts)

Sous réserve de modifications techniques

© 01/2022 METTLER TOLEDO. Tous droits réservés

No de document 30086843 B

MarCom Industrial

**METTLER TOLEDO** Service

