

Right the First Time

Sicuro, preciso, manutenzione semplificata



Pesatura dei serbatoi

I moduli di pesatura SWB505 MultiMount offrono una struttura robusta e molte funzioni per una semplice installazione e una pesatura dei serbatoi precisa e affidabile. La vite di sollevamento standard fa fronte alle forze di rovesciamento, mentre lo stop inferiore verticale assicura maggiore sicurezza.



Nastri trasportatori e miscelatori

I moduli di pesatura SWB505 sono progettati anche per le applicazioni di carico dinamico come nastri trasportatori, miscelatori e mescolatori. Il modulo SWB505 offre un controllo a 360° per una semplice installazione e la massima sicurezza.



Cella di carico

La cella di carico analogica usa un modello a perno basculante che allinea automaticamente le forze di carico per una precisa pesatura. La cella di carico sigillata ermeticamente è classificata IP68 ed è utilizzabile in tutti gli ambienti. La cella di carico è facile da ispezionare e sostituire.



Stabilizzatori

È possibile applicare fino a due stabilizzatori opzionali a ciascun modulo di pesatura per stabilizzare una bilancia soggetta a intense vibrazioni, coppia elevata o pesatura in movimento. Con gli stabilizzatori installati, l'espansione termica è comunque possibile, garantendo le migliori prestazioni di pesatura.



Corretto fin dalla prima volta

Le funzioni di SWB505 MultiMount assicurano la corretta installazione del sistema di bilance, fin da subito.

MultiMount non trascura alla sicurezza: tutte le funzioni integrate sono sicure al 100%. Il perno basculante fornisce i più alti livelli di precisione della pesatura. Le funzioni di assistenza, tra cui SafeLock™, offrono un'installazione facile e senza problemi. Funzioni di SWB505:

- Protezione di sollevamento integrata
- Fermo inferiore di sicurezza verticale
- Controllo a 360° integrato
- Cinghia – protezione saldatura
- SafeLock™ – modulo di pesatura bloccato per l'installazione
- SafeLock™ – modulo di pesatura bloccato per l'installazione
- Opzione di stabilizzatore doppio
- Intervallo portata: 5 kg – 4,4 t
- Cella di carico IP68, sigillata ermeticamente, in acciaio inossidabile
- Standard di certificazioni valide a livello globale per ciascuna cella di carico
- Hardware di montaggio in acciaio inossidabile o zincato
- Taratura senza pesi test

Specifiche modulo di pesata SWB505 MultiMount – Modulo di Pesatura

Modulo di Pesatura		unità di misura		Specifiche											
Modello No.		SWB505 Multimount													
Portata		1								2				3	
Portata		kg (lb)	5 (11)	10 (22)	20 (44)	50 (110)	100 (220)	200 (441)	300 (661)	110 (250)	220 (500)	550 (1250)	1100 (2500)	2200 (5000)	4400 (10000)
Carico limite, di sicurezza ⁹⁾	Acciaio al carbonio	kg (lb)	7.5 (17)	15 (33)	30 (66)	75 (165)	150 (330)	300 (662)	450 (992)	165 (375)	330 (750)	825 (1875)	1650 (3750)	2980 (6700)	5920 (13300)
	Acciaio inox per utensili	kg (lb)												2350 (5160)	5200 (11700)
Carico limite, di sicurezza ⁹⁾ senza cella di carico		kg (lb)	300 (675)						2200 (5000)				4400 (10000)		
Forza di ripristino ⁵⁾		%A.L./mm (./in) ³⁾	7.4 (190)						4.4 (111)				5.5 (140)		
Forza orizzontale massima	trasversale ⁶⁾	kN (lb)	3 (675)						7.5 (1685)				15 (3370)		
	longitudinale ⁶⁾														
Max forza orizzontale (longitudinale) per optione stabilizzatore		longitudinale ⁶⁾	1.5 (337)						5 (1120)				7.4 (1660)		
Spostamento piastra superiore massima	trasversale	mm (in)	± 2.5 (0.10)						± 3 (0.12)				± 3.5 (0.14)		
	longitudinale														
Massima forza di ribaltamento ⁸⁾		kN (lb)	3 (675)						11.1 (2500)				22.2 (5000)		
Peso (cella di carico inclusa), nominale		kg (lb)	4 (8.8)						6.6 (14.5)				7 (15.4)	15.4 (34)	
Materiale		Acciaio al carbonio / acciaio inox AISI 304 / acciaio inox AISI 316													
Finitura		Zincato / Lucidatura / Lucidatura													

¹⁾ Errore combinato di non-linearità ed isteresi

²⁾ Solo valori tipici. La somma degli errori causati dall'Errore combinato e l'effetto della temperatura sulla Sensibilità si attengono alle richieste della OIML R60 e NIST HB44.

³⁾ C.A. = Carico Applicato

⁴⁾ Vedere il certificato per informazioni più complete

⁵⁾ % del carico applicato (C.A.) per mm (in) spostamento della piastra superiore (trasversale & longitudinale).

⁶⁾ Forza orizzontale massima applicabile alla piastra superiore.

⁸⁾ Massima forza di ribaltamento applicabile alla piastra superiore.

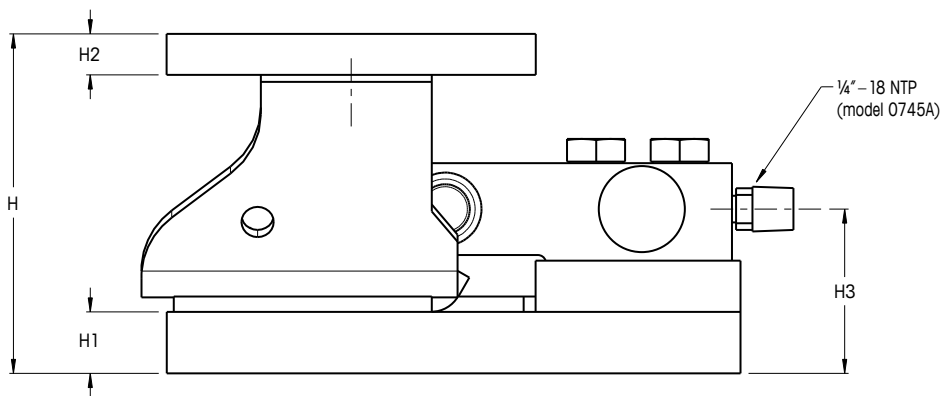
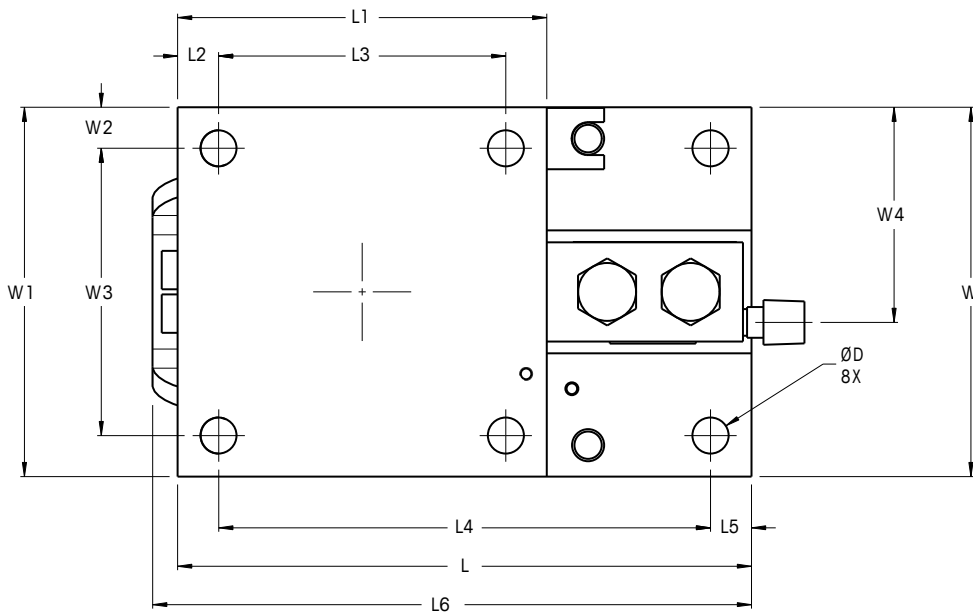
⁹⁾ Forza verticale massima, verso il basso, che può essere applicata alla piastra superiore.

Specifiche modulo di pesata SWB505 MultiMount – Cella di Carico

Cella di Carico		unità di misura	Specifiche												
Modello No.			MTB						0745A						
Portata cella di carico (E _{max})		kg (lb)	5 (11)	10 (22)	20 (44)	50 (110)	100 (220)	200 (441)	300 (661)	110 (250)	220 (500)	550 (1250)	1100 (2500)	2200 (5000)	4400 (10000)
Uscita nominale	mV/V @E _{max} -kg		2 ± 0.002						0.970 ± 0.002						
	mV/V @E _{max} -lb		n/a						1.000 ± 0.002						
Errore combinato ^{1) 2)}		%E _{max}	≤ 0.018						0.03						
Effetti temperatura su	Uscita carico minimo	%E _{max} /°C (./°F)	≤ 0.001 (0.0006)						≤ 0.0027 (0.0015)						
	Sensibilità ²⁾	%C.A./°C (./°F)	≤ 0.0009 (0.0005)												
Range di temperatura	Compensato		-10 ~ +40 (+14 ~ +104)												
	Operativo	°C (°F)	-20 ~ +65 (-4 ~ +150)												
	Stoccaggio		-40 ~ +80 (-40 ~ +176)												
Approvazione OIML / Europea ⁴⁾	Classe		C3						C3						
	n _{max}		3000						3000						
Approvazione NTEP ⁴⁾	V _{min}	g (lb)	-	0.8 (0.0018)	1.7 (0.0037)	4.2 (0.009)	8.3 (0.018)	16.7 (0.037)	25 (0.055)	-	32 (0.070)	79 (0.175)	159 (0.35)	317 (0.70)	635 (1.40)
	Classe		IIIS / III M						III M						
Approvazione ATEX ⁴⁾	n _{max}		3000 / 5000						5000						
	V _{min}	g (lb)	0.4 (0.0009)	0.8 (0.0018)	1.7 (0.0037)	4.2 (0.009)	8.3 (0.018)	16.7 (0.037)	25 (0.055)	-	32 (0.070)	79 (0.175)	159 (0.35)	317 (0.70)	635 (1.40)
Approvazione Factory Mutual ⁴⁾	Protezione		II 2 G Ex ib IIC T4						II 2 G Ex ia IIC T4						
			II 2 D Ex ibD 21 IP6X T135°C						II 2 D Ex tD A21 IP6X T100°C						
			II 3 G Ex nA II T4						II 3 G Ex nA II T4						
			II 3 G Ex nL IIC T4						II 3 G Ex nL IIC T4						
	Parametri entità		Ui=25V, Ii=600mA, Pi=1.25W, Ci=0.2nF/m, Li=1.0µH/m						Ui/Un=25V, Ii=600mA, Pi=1.25W, Ci=5nF, Li=30µH						
Approvazione Factory Mutual ⁴⁾	Numero		3005885												
	Numero, II Canada		3025753C												
	Protezione		IS / I,II,III / 1 / ABCDEFG / T4						IS / I,II,III / 1 / ABCDEFG / T4						
			NI / I / 2 / ABCD / T6						NI / I / 2 / ABCD / T6						
			S / II,III / 2 / FG / T6						S / II,III / 2 / FG / T6						
Parametri entità		V _{max} =25V, I _{max} =600mA, Pi=1.25W, Ci=0, Li=0						V _{max} =25V, I _{max} =600mA, Pi=1.25W, Ci=0, Li=29µH							
Disegno sistema No. USA.		72184367						158574R							
Disegno sistema No. II Canada		72189337						158574R, 42111392							
Tensione di alimentazione	Raccomandata	V CA/CC	5-15												
	Mas.		20												
Resistenza	Alimentazione	Ω	≥ 383						≥ 385						
	Uscita		350 ± 1						350 ± 2						
Materiale	Elementi accessori		Acciaio inox per utensili												
	Tipo		saldata												
Protezione	Protezione IP		IP 68												
	Protezione NEMA		NEMA 6/6P												
Carico limite	Di sicurezza	%E _{max}	150												
	di rottura		300												
Flessione @ E _{max} , nominale	mm (in)		0.30 (0.012)	0.40 (0.016)	0.50 (0.020)	0.75 (0.030)	0.07 (0.003)	0.14 (0.005)	0.23 (0.009)	0.34 (0.013)	0.52 (0.020)	0.62 (0.024)			
Peso, nominale	kg (lb)		0.6 (1.3)						0.9 (2)			1.3 (2.9)	2 (4.4)		
Lunghezza cavo	m (ft)		3, 5 (9.8, 16.6)						2.2, 4.5, 9.1, 18.2 (7.5, 15, 30, 60)						

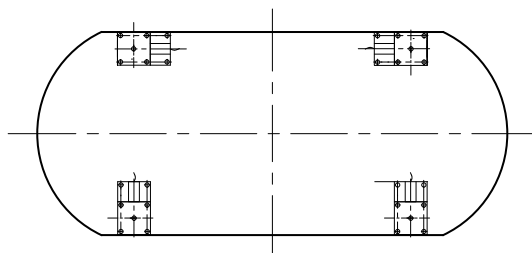
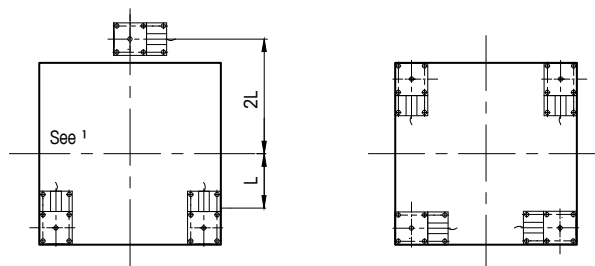
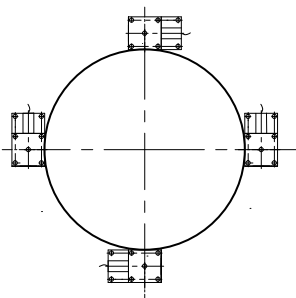
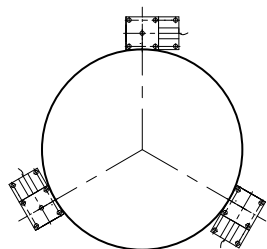


Schemi dimensionali del modulo di pesata SWB505 mm [pollici]



Dimensione	Capacità	Dimensioni e posizioni																
		D	H	H1	H2	H3	L	L1	L2	L3	L4	L5	L6	W	W1	W2	W3	W4
1	5 kg – 300 kg (11 lb – 600 lb)	10 (0.4)	83 (3.3)	12.7 (0.50)	8 (0.3)	41.0 (1.61)	165 (6.5)	102 (4.0)	10 (0.4)	82 (3.2)	145 (5.7)	10 (0.4)	-	102 (4.0)	102 (4.0)	10 (0.4)	82 (3.3)	60.0 (2.36)
2	110 kg – 1.1 t (250 lb – 2.5 klb)	11.2 (0.44)	105.2 (4.14)	19.1 (0.75)	12.7 (0.50)	50.9 (2.00)	177.9 (7.00)	114.4 (4.50)	12.7 (0.50)	89.0 (3.5)	152.4 (6.00)	12.7 (0.50)	185.6 (7.31)	114.4 (4.50)	114.4 (4.50)	12.7 (0.50)	89.0 (3.5)	66.6 (2.62)
	51.3 (2.02)					69.7 (2.74)												
3	4.4 t (10 klb)	17.5 (0.69)	136.6 (5.38)	25.4 (1.00)	19.1 (0.75)	70.3 (2.77)	235.0 (9.25)	152.4 (6.00)	25.4 (1.00)	101.6 (4.00)	184.2 (7.25)	25.4 (1.00)	-	152.4 (6.00)	152.4 (6.00)	25.4 (1.00)	101.6 (4.00)	91.7 (3.61)

Disposizioni modulo di pesata SWB505²



¹ Fornisce una distribuzione equa del carico, ma la stabilità di questa soluzione deve essere garantita.

² Se non si utilizzano gli stabilizzatori i moduli di pesatura possono essere orientati a piacere.

Informazioni per l'ordine SWB505 – Modulo di pesatura inclusa cella di carico

Modulo di pesata essemblato SWB505 (cella di carico analogica MTB inclusa) Portata 1	Zincato	Acciaio inox AISI 304	Acciaio inox AISI 316**
Modulo di pesata essemblato SWB505 Portata 1, 5kg 0.05% - 3m	30040372	30040863	30040920
Modulo di pesata essemblato SWB505 Portata 1, 10kg C3/III M n:5 -3m	30040373	30040864	30040921
Modulo di pesata essemblato SWB505 Portata 1, 20kg C3/III M n:5 -3m	30040374	30040865	30040922
Modulo di pesata essemblato SWB505 Portata 1, 50kg C3/III M n:5 -3m	30040375	30040866	30040923
Modulo di pesata essemblato SWB505 Portata 1, 100kg C3/III M n:5 -3m	30040376	30040867	30040924
Modulo di pesata essemblato SWB505 Portata 1, 200kg C3/III M n:5 -3m	30040861	30040868	30040925
Modulo di pesata essemblato SWB505 Portata 1, 300kg C3/III M n:5 -3m	30040862	30040869	30040926

Opzioni SWB505 Portata 1

Stabilizzatore Portata 1*, 5kg – 300kg	–	30040930	30040931
Finto modulo di pesata Portata 1, 5kg – 300kg	–	30025909	30025913
Kit piastre antivibranti Portata 1, 5kg – 300kg		30040932	
Kit piastre isolamento termico 80°C Portata 1, 5kg – 300kg		30040933	
Kit piastre isolamento termico 170°C Portata 1, 5kg – 300kg		30040935	

Modulo di pesata essemblato SWB505 (cella di carico analogica 0745 inclusa) Portata 2	Zincato	Acciaio inox AISI 304	Acciaio inox AISI 316**
Modulo di pesata essemblato SWB505 Portata 2, 110kg/250lb 0.03% -4.5m (15ft)	61043206	61043215	61046391
Modulo di pesata essemblato SWB505 Portata 2, 220kg/500lb C3/III M n:5 -4.5m (15ft)	61043207	61043216	61046392
Modulo di pesata essemblato SWB505 Portata 2, 550kg/1250lb C3/III M n:5 -4.5m (15ft)	61043208	61043217	61046393
Modulo di pesata essemblato SWB505 Portata 2, 1100kg/2500lb C3/III M n:5 -4.5m (15ft)	61043209	61043218	61046394
Modulo di pesata essemblato SWB505 Portata 2, 2200kg/5000lb C3/III M n:5 -4.5m (15ft)	61043210	61043219	61046395

Opzioni SWB505 Portata 2

Stabilizzatore Portata 2*, 110–2200 kg (250–5000 lb)	61046399	61046400	61046401
Finto modulo di pesata Portata 2, 110–2200 kg (250–5000 lb)	61010624	61046402	61046403
Kit piastre antivibranti Portata 2, 110–2200 kg (250–5000 lb)		61005965	
Kit piastre isolamento termico 80°C Portata 2, 110–2200 kg (250–5000 lb)		61010620	
Kit piastre isolamento termico 170°C Portata 2, 110–2200 kg (250–5000 lb)		61024642	
Adapter Conduit	61005937	61010683	–

Modulo di pesata essemblato SWB505 (cella di carico analogica 0745 inclusa) Portata 3**	Zincato	Acciaio inox AISI 304	Acciaio inox AISI 316**
Modulo di pesata essemblato SWB505 Portata 3**, 4400kg/10000lb C3/III M n:5 -9.1m (30ft)	61043211	61043220	61046396

Opzioni SWB505 Portata 3**

Stabilizzatore Portata 3*, 4400kg/10000lb	61046404	61046405	61046406
Finto modulo di pesata Portata 3, 4400kg/10000lb	61010625	61046407	61046408
Kit piastre antivibranti Portata 3, 4400kg/10000lb		61005938	
Kit piastre isolamento termico 80°C Portata 3, 4400kg/10000lb		61010621	
Kit piastre isolamento termico 170°C Portata 3, 4400kg/10000lb		61037510	
Adapter Conduit	61005937	61010683	-

I prodotti in grassetto sono disponibili a magazzino

* 1 o 2 per modulo di pesata.

** 06/2013

Informazioni per l'ordine SWB505 – Modulo di pesatura senza cella di carico

- SafeLock™ consente di installare l'hardware del modulo di pesatura senza la cella di carico per evitare danni al sensore
- Unire il modulo di pesatura con lunghezza del cavo speciale e materiale per cavi
- Utilizzare il modulo di pesatura con una cella di carico fittizia per i sistemi di rilevamento del livello

Modulo di pesata kit SWB505 (senza cella di carico) Portata 1	Zincato	Acciaio inox AISI 304	Acciaio inox AISI 316**	Celle di carico adatte MTB	
Modulo di pesata kit SWB505 Portata 1 5kg – 300kg	30040927	30040928	30040929	5kg -3m 71209934	5kg -5m 72208033
				10kg C3/III M n:5 -3m 71209642	10kg C3/III M n:5 -5m 72208034
				20kg C3/III M n:5 -3m 71201556	20kg C3/III M n:5 -5m 72208035
				50kg C3/III M n:5 -3m 71201557	50kg C3/III M n:5 -5m 72208036
				100kg C3/III M n:5 -3m 71201558	100kg C3/III M n:5 -5m 72208037
				200kg C3/III M n:5 -3m 71201559	200kg C3/III M n:5 -5m 72208038
				300kg C3/III M n:5 -3m 71201560	300kg C3/III M n:5 -5m 72208039
				Dummy Load Cell MTB 30025910	

Modulo di pesata kit SWB505 (senza cella di carico) Portata 2	Zincato	Acciaio inox AISI 304	Acciaio inox AISI 316**	Celle di carico adatte 0745A				Celle di carico adatte – Cavo FEP		
Modulo di pesata kit SWB505 Portata 2 110kg/220lb – 1100kg/2500lb	61043213	61043222	61046397	110kg -2.2m 72233956	110kg -4.5m 72233957	110kg -9.1m 72233958		110kg -2.2m FEP 72233959	110kg -4.5m FEP 72233960	
				220kg -2.2m 64052903	220kg -4.5m 64052904	220kg -9.1m 64052905		220kg -2.2m FEP 64052906	220kg -4.5m FEP 64052907	
				550kg -2.2m 64052908	550kg -4.5m 64052909	550kg -9.1m 64052910	550kg -18.2m 64052911	550kg -2.2m FEP 64052912	550kg -4.5m FEP 64052913	550kg -9.1m FEP 64052914
				1100kg -2.2m 64052915	1100kg -4.5m 64052916	1100kg -9.1m 64052917	1100kg -18.2m 64052918	1100kg -2.2m FEP 64052919	1100kg -4.5m FEP 64052920	1100kg -9.1m FEP 64052921
				Dummy Load Cell 0745 110kg – 1100kg 68000714						
Modulo di pesata kit SWB505 Portata 2 2200kg/5000lb	61046636	61046637	61046638	2200kg -2.2m 64052922	2200kg -4.5m 64052924	2200kg -9.1m 64052925	2200kg -9.1m 64052925	2200kg -2.2m FEP 64052927	2200kg -4.5m FEP 64052928	2200kg -9.1m FEP 64052929
Dummy Load Cell 0745 2200kg 61005963										

Modulo di pesata kit SWB505 (senza cella di carico) Portata 3**	Zincato	Acciaio inox AISI 304	Acciaio inox AISI 316**	Celle di carico adatte 0745A			Celle di carico adatte – Cavo FEP			
Modulo di pesata kit SWB505 Portata 3** 4400kg/10000lb	61043214	61043223	61046398	–	4400kg -4.5m 64052930	4400kg -9.1m 64052931	4400kg -18.2m 64052932	–	4400kg -4.5m FEP 64052933	4400kg -9.1m FEP 64052934
Dummy Load Cell 0745 4400kg 61005964										

I prodotti in grassetto sono disponibili a magazzino
** 06/2013

Codice colori, SWB505 MTB

Colore	Funzione
Verde	+ Alimentazione
Nero	- Alimentazione
Bianco	+ Segnale
Rosso	- Segnale
Giallo	+ Riferimento
Blu	- Riferimento
Giallo	Schermo

Codice colori, SWB505 0745A

Colore	Funzione
Verde	+ Alimentazione
Nero	- Alimentazione
Bianco	+ Segnale
Rosso	- Segnale
Giallo	Schermo

Connettività totale

METTLER TOLEDO fornisce numerose interfacce di comunicazione dati che consentono ai sensori e agli strumenti di comunicare con PLC, MES o sistemi ERP.



METTLER TOLEDO Service

La nostra rete di assistenza è tra le migliori al mondo e garantisce la massima disponibilità dei ricambi, nonché la lunga durata del vostro prodotto.

Elettronica per la pesatura

METTLER TOLEDO offre una serie completa di terminali elettronici: dalle soluzioni per la pesata semplice fino alle soluzioni per le applicazioni di riempimento, controllo scorte, dosaggio, formulazione, conteggio e pesata di controllo



Certificato di qualità ISO 9001
Certificato di conformità ambientale ISO 14001

Soggetto a modifiche tecniche
© 01/2013 Mettler-Toledo AG
Stampato in Svizzera MTSI 44098440
MarCom Industrial

www.mt.com

Visita per ulteriori informazioni