

# PBA226

## Weighing Platform

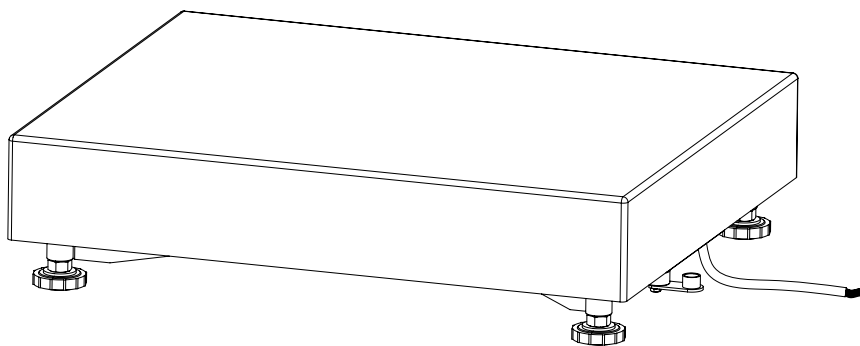
**Bedienungsanleitung** Wägeplattform **PBA226**

**Manuel Utilisateur** Plate-forme de pesage **PBA226**

**Manual de usuario** Plataforma de pesaje **PBA226**

**Manuale utente** Piattaforma di pesata **PBA226**

**Manual do usuário** Plataforma de pesagem **PBA226**





## Language · Sprache · Langue · Lengua · Lingua · Linguagem

1	English.....	4 - 15
2	Deutsch.....	16 - 27
3	Français .....	28 - 39
4	Español .....	40 - 51
5	Italiano .....	52 - 63
6	Português.....	64 - 75

**METTLER TOLEDO** Service Congratulations on choosing the quality and precision of METTLER TOLEDO. Proper use according to these instructions and regular calibration and maintenance by our factory-trained service team ensure dependable and accurate operation, protecting your investment. Contact us about a service agreement tailored to your needs and budget.

We invite you to register your product at

[www.mt.com/productregistration](http://www.mt.com/productregistration)

so we can contact you about enhancements, updates and important notifications concerning your METTLER TOLEDO product.

# Contents

<b>1</b>	<b>Safety Instructions</b> .....	<b>4</b>
<b>2</b>	<b>Setting up the Weighing Platform</b> .....	<b>5</b>
2.1	Selecting the site of installation.....	5
2.2	Leveling .....	6
2.3	Connecting the weighing platform to the weighing terminal .....	7
<b>3</b>	<b>Operation Limits</b> .....	<b>8</b>
<b>4</b>	<b>Cleaning</b> .....	<b>9</b>
<b>5</b>	<b>Technical Data</b> .....	<b>10</b>
5.1	Technical data of the weighing cell.....	10
5.2	Dimensions .....	10
5.3	Accessories .....	11
<b>6</b>	<b>Appendix</b> .....	<b>12</b>
6.1	Notice for verified weighing instruments in EC countries .....	12
6.2	Disposal .....	12
6.3	Declaration of conformity .....	13

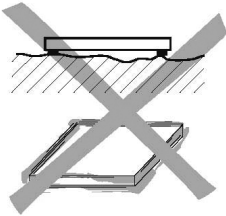
# 1 Safety Instructions

Product safety plays an important role at METTLER TOLEDO. Non-observance of the following instructions can lead to damage to the weighing platform and/or injuries.

- ▲ Read this manual carefully **before** operating or servicing this equipment.
- ▲ Strictly observe these instructions and save this manual for future reference.
- ▲ Be careful when transporting or lifting heavy devices.
- ▲ Always disconnect this device from the power source before installing, servicing, cleaning or performing maintenance.
- ▲ Make sure the weighing platform reached room temperature before switching on of the power supply.
- ▲ Do not use the weighing platform in hazardous environments.

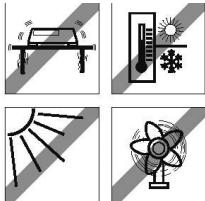
## 2 Setting up the Weighing Platform

### 2.1



#### Selecting the Site of Installation

- The surface must be able to bear the weighing platform under maximum load at the points of support. At the same time it should be so stable that no vibrations arise during weighing. This is also to be observed when installing the weighing platform in conveyor and similar systems.
- If possible, platform installation should be located in an area free from vibration.



#### Ambient Conditions

- Do not use the weighing platform in regularly wet and corrosive environments.  
Never immerse platform into liquids.
- Observe the following ambient conditions:
  - No direct sunshine
  - No permanent water on the load cell (max. 30 min. per day)
  - Absolute humidity shall stay below 30 g/m<sup>3</sup> (environment)
  - No excessive temperature fluctuations
  - Temperature range  $-10\text{ °C}$  to  $+40\text{ °C}$

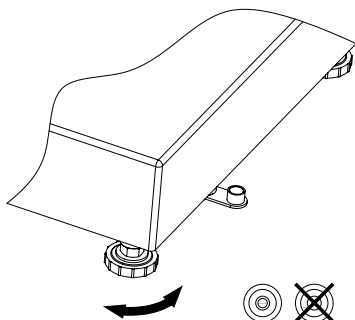
## 2.2

### Leveling

Only a weighing platform which is aligned exactly horizontally supplies exact weighing results.

The weighing platform has to be leveled during the initial installation and whenever its location is changed.

1. Turn the adjustable feet of the weighing platform until the air bubble of the spirit level is positioned in the inner circle.
2. Tighten the lock nuts of the adjustable feet.





## 2.3

### Connecting the Weighing Platform to the Weighing Terminal

The weighing platform PBA226 is designed for use with analog METTLER TOLEDO weighing terminals.

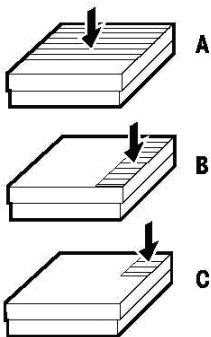
1. Insert the weighing platform cable through the cable gland into the weighing terminal.
2. Connect the weighing platform cable to the 7-pin terminal strip J2 of the weighing terminal according to the following tables.

<b>PBA226-...</b>	
<b>Terminal</b>	<b>Color</b>
EXC+	green
EXC-	black
SIG+	white
SIG-	red
SEN+	blue
SEN-	brown

### 3 Operation Limits

With the robust scale design you can occasionally exceed the rated capacity of the platform without damage. The maximum static safe load must never be exceeded.

→ Observe the following operation limits.



Model	A – center load	B – side load	C – corner load
PBA226-A...	40 kg / 80 lb	30 kg / 60 lb	15 kg / 30 lb
PBA226-BB...	100 kg / 200 lb	70 kg / 140 lb	35 kg / 70 lb
PBA226-B...	200 kg / 400 lb	140 kg / 280 lb	75 kg / 150 lb
PBA226-QA...	40 kg / 80 lb	30 kg / 60 lb	15 kg / 30 lb
PBA226-QB...	100 kg / 200 lb	70 kg / 140 lb	35 kg / 70 lb
PBA226-QC...	200 kg / 400 lb	140 kg / 280 lb	75 kg / 150 lb

→ Avoid falling loads, shock loads as well as impacts from the side.

## 4 Cleaning

- Take off the load panel and remove any dirt and foreign substances which may have collected underneath it. Do not use any hard objects to do so. Do not disassemble the weighing platform.
- Clean the weighing platform with splash water (5 L/ min.) and, if necessary, a mild cleaning agent. Remove any remaining detergent by rinsing with clear water.
- To prolonge the life time of the load cell, dry it off with a soft lintfree cloth immediately after cleaning.

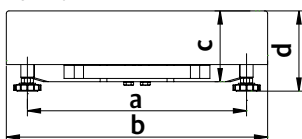
## 5 Technical Data

### 5.1 Technical Data of the Weighing Cell

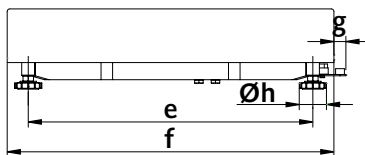
Sensitivity	2 mV/V +/- 0.2 mV/V
Input resistance	415 $\Omega$ +/- 15 $\Omega$
Output resistance	350 $\Omega$ +/- 3 $\Omega$
Supply voltage	Recommended: 10 V DC/AC Maximum: 15 V DC/AC
OIML approval	Cell type Quattro 0785: TC5843 Cell type Quattro 0795: TC5842

### 5.2 Dimensions

Front view



Side view



Model – Dimension in mm / "	a	b	c	d*	e	f	g	h	
PBA226-A...	mm	175	240	59	86	235	300	21	42
	"	6,89	9,45	2,32	3,38	9,25	7,87	0,83	1,65
PBA226-BB...	mm	235	300	76	97	335	400	18	42
	"	9,25	11,81	2,99	3,81	13,18	15,74	0,7	1,65
PBA226-B...	mm	335	400	108,5	123	435	500	18	42
	"	13,18	15,74	4,27	4,84	17,12	19,68	0,7	1,65
PBA226-QA...	mm	163	228	59	86	163	228	21	42
	"	6,41	8,97	2,32	3,38	6,41	8,97	0,83	1,65
PBA226-QB...	mm	240	305	76	97	254	305	17	42
	"	9,45	12,0	2,99	3,81	10,0	12,0	0,67	1,65
PBA226-QC...	mm	392	457	108,5	123	400	457	17	42
	"	15,43	18	4,27	4,84	15,75	18	0,67	1,65

\*with the hygienic Kit Option, the platform heights (d) increases by 11 mm / 0.43"

### 5.3

### Accessories

Designation	Order No.
Stand (column) A terminal specific column adapter might be needed. The order number can be found in the user manual for the terminal.	
Stainless steel, 120 mm / 4.7" high	72 229 393
Stainless steel, 330 mm / 13" high	72 198 702
Stainless steel, 660 mm / 26" high	72 198 703
Stainless steel, 900 mm / 35.4" high	72 198 704

## 6 Appendix

### 6.1



#### Notice for verified Weighing Instruments in EC Countries

Weighing instruments verified at the place of manufacture bear the preceding mark on the packing label and a green "M" sticker on the descriptive plate. They may be set to work immediately.



Weighing instruments which are verified in two steps have no green "M" on the descriptive plate and bear the preceding identification mark on the packing label. The second step of the verification must be carried

out by the approved METTLER TOLEDO service or by the W & M authorities. Please contact your METTLER TOLEDO organization. The first step of the verification has been carried out at the manufacturing plant. It comprises all tests according to EN45501-8.2.2.

If national regulations in individual countries limit the period of validity of the certification, the operator of such a scale is himself responsible for its timely re-certification.

### 6.2



#### Disposal

In conformance with the European Directive 2002/96/EC on Waste Electrical and Electronic Equipment (WEEE), this device must not be disposed of in domestic waste. This also applies to countries outside the EU as per their specific regulations.

→ Please dispose of this product in accordance with local regulations at the collecting point specified for electrical and electronic equipment.

If you have any questions, please contact the responsible authority or the distributor from which you purchased this device.

Should this device be passed on to other parties (for private or professional use), the content of this regulation must also be related. Thank you for your contribution to environmental protection.

## 6.3 Declaration of Conformity

# METTLER TOLEDO

## Legal Metrology

### Declaration of Conformity

Konformitätserklärung  
Déclaration de conformité  
Declaración de Conformidad  
Conformiteitsverklaring  
Dichiarazione di conformità



We, Wir, Nous, Nosotros, Wij, Noi

Mettler-Toledo (ChangZhou) Measurement Technology Ltd.  
111 West TaiHu Road, XinBei District, ChangZhou, JiangSu, 213125, P.R.China

Declare under our sole responsibility that the product, erklären, in alleiniger Verantwortung, dass dieses Produkt, déclarons sous notre seule responsabilité que le produit, declaramos, bajo nuestra sola responsabilidad, que el producto, verklaren onder onze verantwoordelijkheid, dat het product, dichiariamo sotto nostra unica responsabilità, che il prodotto,

Model/Type: PBA226 series weighing platform

to which this declaration relates, is in conformity with the following standard(s) or other normative document(s). auf das sich diese Erklärung bezieht, mit der/den folgenden Norm(en) oder Richtlinie(n) übereinstimmt. Auquel se réfère cette déclaration est conforme à la (aux) norme(s) ou au(x) document(s) normatif(s). Al que se refiere esta declaración es conforme a la(s) norma(s) u otro(s) documento(s) normativo(s). Waarnaar deze verklaring verwijst, aan de volende norm(en) of richtlijn(en) beantwoordt. A cui si riferisce questa dichiarazione è conforme alla/e sequente/i norma/e o documento/i normativo/i.

EC marking	EC Directive:	Applicable Standards.
For non-automatic weighing instrument used in an <b>Article 1,2.(a)</b> application ,additional metrological marking according to Annex IV of Council Directive 2009/23/EC must be attached to the instrument.		
	2009/23/EC Non-automatic weighing instruments	EN 45501:1992 /AC:1993 1)

- 1) **Applies to certified non-automatic weighing instruments only in connection with an approved and compatible weighing indicator.**  
gilt nur für geeichte Waagen in Verbindung mit einer zugelassenen Anzegeeinheit  
valable uniquement pour les balances vérifiées en liaison avec un terminal de pesée homologué  
solo aplicable a balanzas verificadas en combinación con un terminal de balanza aprobado  
is alleen geldig voor geeijkte schalen, die aangesloten zijn aan een toegelaten aanwijsrichting  
la dichiarazione vale solo per le bilance omologate in collegamento con un terminale di pesata approvato

Issued on: 2009-6-3 Revised on: 2010-11-29  
Mettler-Toledo (ChangZhou) Measurement Technology Ltd

Zhu Dan  
General Manager

Yang JiaWu  
QA Manager

**METTLER TOLEDO Service**

Wir gratulieren Ihnen, dass Sie sich für die Qualität und Präzision von METTLER TOLEDO entschieden haben. Die richtige Verwendung des Produkts entsprechend diesen Anweisungen sowie regelmäßige Kalibrierung und Wartung durch unser geschultes Kundendienstteam gewährleisten den zuverlässigen und genauen Betrieb und schützen Ihre Investition. Setzen Sie sich mit uns in Verbindung, um einen Service-Vertrag entsprechend Ihren Anforderungen und Ihrem Budget abzuschliessen.

Bitte registrieren Sie Ihr Produkt unter

[www.mt.com/productregistration](http://www.mt.com/productregistration)

Nachdem Sie die Registrierung durchgeführt haben, können wir Sie über Verbesserungen und Aktualisierungen für Ihr METTLER TOLEDO Produkt informieren.



# Inhalt

<b>1</b>	<b>Sicherheitshinweise.....</b>	<b>18</b>
<b>2</b>	<b>Aufstellen der Wägeplattform.....</b>	<b>19</b>
2.1	Auswahl des Aufstellungsortes.....	19
2.2	Nivellierung.....	20
2.3	Anschluss der Wägeplattform an das Wägeterminal.....	21
<b>3</b>	<b>Betriebsgrenzen.....</b>	<b>22</b>
<b>4</b>	<b>Reinigung.....</b>	<b>23</b>
<b>5</b>	<b>Technische Daten.....</b>	<b>24</b>
5.1	Technische Daten der Wägezelle.....	24
5.2	Abmessungen.....	24
5.3	Zubehör.....	25
<b>6</b>	<b>Anhang.....</b>	<b>26</b>
6.1	Hinweis für geeichte Waagen in EG-Ländern.....	26
6.2	Enfsorgung.....	26
6.3	Konformitätserklärung.....	27

# 1 Sicherheitshinweise

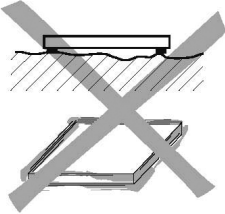
Die Produktsicherheit spielt eine wichtige Rolle bei METTLER TOLEDO.

Die Nichtbeachtung der folgenden Anweisungen kann zur Beschädigung der Wägeplattform und/oder Verletzungen führen.

- ▲ Lesen Sie die Bedienungsanleitung sorgfältig durch, bevor Sie das Gerät betreiben oder warten.
- ▲ Halten Sie sich genau an die Anweisungen und bewahren Sie die Bedienungsanleitung zum späteren Nachschlagen auf.
- ▲ Vorsicht beim Transportieren oder Anheben schwerer Geräte.
- ▲ Trennen Sie das Gerät immer vom Netz, bevor Sie Installations-, Service-, Reinigungs- oder Wartungsarbeiten durchführen.
- ▲ Stellen Sie sicher, dass die Wägeplattform vor dem Einschalten Raumtemperatur erreicht hat.
- ▲ Die Wägeplattform darf nicht in Ex-Bereichen eingesetzt werden.

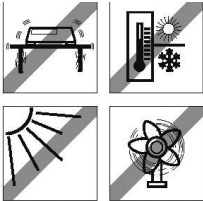
## 2 Aufstellen der Wägeplattform

### 2.1



#### Auswahl des Aufstellungsortes

- Der Untergrund muss das Gewicht der maximal belasteten Wägeplattform an den Auflagepunkten sicher tragen können. Gleichzeitig sollte er so stabil sein, dass während des Wägens keine Schwingungen auftreten. Dies ist auch beim Einbau der Wägeplattformen in Fördersysteme oder dergleichen zu beachten.
- Die Plattform sollte in einer möglichst vibrationsfreien Umgebung installiert werden.



#### Umgebungsbedingungen

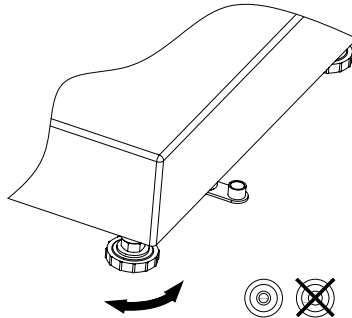
- Die Wägeplattform darf nicht in ständig nasser, korrosiver Umgebung eingesetzt werden. Tauchen Sie die Wägeplattform niemals in Flüssigkeiten.
- Beachten Sie folgende Umgebungsbedingungen für den Aufstellungsort:
  - Vermeiden Sie direkte Sonneneinstrahlung
  - Die Wägezelle darf nur kurzzeitig mit Wasser in Kontakt kommen (max. 30 Min. pro Tag)
  - Die absolute Luftfeuchtigkeit darf 30 g/m<sup>3</sup> nicht überschreiten (Umgebung)
  - Vermeiden Sie übermäßige Temperaturschwankungen
  - Der zulässige Temperaturbereich liegt zwischen -10 °C und +40 °C

**2.2****Nivellierung**

Nur eine exakt horizontal ausgerichtete Wägeplattform liefert genaue Wägeergebnisse.

Die Wägeplattform muss bei der Erstinbetriebnahme und bei jedem Standortwechsel nivelliert werden.

1. Drehen Sie die Fußschrauben der Wägeplattform, bis sich die Luftblase im inneren Kreis der Libelle befindet.
2. Kontern Sie die Fußschrauben mit den Muttern.



## 2.3

### **Anschluss der Wageplattform an das Wageterminal**

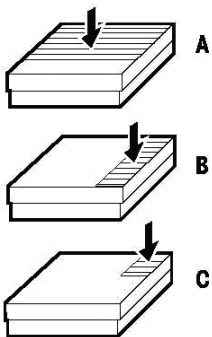
Die Wageplattform PBA226 kann in Kombination mit analogen Wage terminals von METTLER TOLEDO eingesetzt werden.

1. Fuhren Sie das Kabel der Wageplattform durch die vorgesehene Verschraubung in das Wage terminal ein.
2. Schliessen Sie das Kabel der Wageplattform gemass nachfolgendem Schema an die 7-polige Klemmleiste J2 des Wage terminals an.

<b>PBA226-...</b>	
<b>Klemme</b>	<b>Farbe</b>
EXC+	grun
EXC-	schwarz
SIG+	weiss
SIG-	rot
SEN+	blau
SEN-	braun

### 3 Betriebsgrenzen

Die Wägeplattform ist so robust konzipiert, dass ein gelegentliches Überschreiten der maximalen Wägelast nicht zu Beschädigungen führt. Die statische Tragfähigkeit darf jedoch keinesfalls überschritten werden.



→ - Beachten Sie die folgenden Betriebsgrenzen.

Modell	A – zentrische Last	B – seitliche Last	C – Eckenlast
PBA226-A...	40 kg / 80 lb	30 kg / 60 lb	15 kg / 30 lb
PBA226-BB...	100 kg / 200 lb	70 kg / 140 lb	35 kg / 70 lb
PBA226-B...	200 kg / 400 lb	140 kg / 280 lb	75 kg / 150 lb
PBA226-QA...	40 kg / 80 lb	30 kg / 60 lb	15 kg / 30 lb
PBA226-QB...	100 kg / 200 lb	70 kg / 140 lb	35 kg / 70 lb
PBA226-QC...	200 kg / 400 lb	140 kg / 280 lb	75 kg / 150 lb

→ Fallende Lasten, Schockbelastungen sowie seitliche Stöße vermeiden.

## 4 Reinigung

- Lastplatte abheben und darunterliegende Schmutz- und Fremdkörperablagerungen entfernen. Verwenden Sie dazu keine harten Gegenstände. Die Wägeplattform darf nicht demontiert werden.
- Wägeplattform mit Wasserstrahl (5 l/min.) und gegebenenfalls mit einem milden Reinigungsmittel reinigen. Entfernen Sie Reinigungsmittelrückstände mit klarem Wasser.
- Um die Lebensdauer der Wägezelle zu verlängern, reiben Sie diese direkt nach der Reinigung mit einem weichen, fusselfreien Tuch trocken.

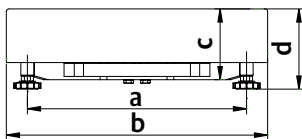
## 5 Technische Daten

### 5.1 Technische Daten der Wägezelle

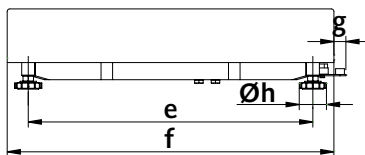
Auflösung	2 mV/V +/- 0,2 mV/V
Eingangswiderstand	415 $\Omega$ +/- 15 $\Omega$
Ausgangswiderstand	350 $\Omega$ +/- 3 $\Omega$
Versorgungsspannung	Empfohlen: 10 V DC/AC Max. 15 V DC/AC
OIML-Zulassung	Wägezellentyp Quattro 0785: TC5843 Wägezellentyp Quattro 0795: TC5842

### 5.2 5.2 Abmessungen

Front view



Side view



Modell – Abmessungen in mm / "	a	b	c	d*	e	f	g	h
PBA226-A... mm	175	240	59	86	235	300	21	42
"	6,89	9,45	2,32	3,38	9,25	7,87	0,83	1,65
PBA226-BB... mm	235	300	76	97	335	400	18	42
"	9,25	11,81	2,99	3,81	13,18	15,74	0,7	1,65
PBA226-B... mm	335	400	108,5	123	435	500	18	42
"	13,18	15,74	4,27	4,84	17,12	19,68	0,7	1,65
PBA226-QA... mm	163	228	59	86	163	228	21	42
"	6,41	8,97	2,32	3,38	6,41	8,97	0,83	1,65
PBA226-QB... mm	240	305	76	97	254	305	17	42
"	9,45	12,0	2,99	3,81	10,0	12,0	0,67	1,65
PBA226-QC... mm	392	457	108,5	123	400	457	17	42
"	15,43	18	4,27	4,84	15,75	18	0,67	1,65

\*mit dem optionalen Hygiene-Kit erhöht sich das Plattformmass d um 11 mm / 0,43"



### 5.3

### Zubehör

Bezeichnung	Bestellnummer
Stativ Unter Umständen wird für die Terminalmontage ein terminalspezifischer Adapter benötigt. Die Bestellnummer entnehmen Sie bitte der Bedienungsanleitung des Terminals.	
Edelstahl, Höhe 120 mm / 4,7"	72 229 393
Edelstahl, Höhe 330 mm / 13"	72 198 702
Edelstahl, Höhe 660 mm / 26"	72 198 703
Edelstahl, Höhe 900 mm / 35,4"	72 198 704

## 6 Anhang

### 6.1 Hinweis für geeichte Waagen in EG-Ländern



Werksgeeichte Waagen tragen vorstehendes Kennzeichen auf dem Packetikett und einen grünen "M"-Kleber auf dem Eichschild. Sie dürfen sofort in Betrieb genommen werden.



Waagen, die in zwei Schritten geeicht werden und kein grünes "M" auf dem Eichschild haben, tragen vorstehendes Kennzeichen auf dem Packetikett. Der zweite Schritt der Eichung ist durch den behördlich anerkannten METTLER TOLEDO Service oder durch den Eichbeamten durchzuführen. Bitte nehmen Sie mit dem METTLER TOLEDO Kundendienst Kontakt auf. Der erste Schritt der Eichung wurde im Herstellerwerk durchgeführt. Er umfasst alle Prüfungen gemäss EN45501-8.2.2.

Sofern gemäss den nationalen Vorschriften in den einzelnen Staaten die Gültigkeitsdauer der Eichung beschränkt ist, ist der Betreiber einer solchen Waage für die rechtzeitige Nacheichung selbst verantwortlich.

### 6.2 Entsorgung



In Übereinstimmung mit der Europäischen Richtlinie 2002/96/EG über Elektro- und Elektronik-Altgeräte (WEEE) darf dieses Gerät nicht mit dem Hausmüll entsorgt werden. Sinngemäss gilt dies auch für Länder ausserhalb der EU entsprechend den geltenden nationalen Regelungen.

→ Bitte entsorgen Sie dieses Produkt gemäss den örtlichen Bestimmungen in einer getrennten Sammlung für Elektro- und Elektronikgeräte.

Bei allfälligen Fragen wenden Sie sich bitte an die zuständige Behörde oder den Händler, bei dem Sie dieses Gerät erworben haben.

Bei Weitergabe dieses Gerätes (für private oder gewerbliche/industrielle Weiternutzung) ist diese Bestimmung sinngemäss weiterzugeben. Vielen Dank für Ihren Beitrag zum Schutz der Umwelt.

## 6.3 Konformitätserklärung

# METTLER TOLEDO

Legal Metrology



### Declaration of Conformity

Konformitätserklärung  
Déclaration de conformité  
Declaración de Conformidad  
Conformiteitsverklaring  
Dichiarazione di conformità

We, Wir, Nous, Nosotros, Wij, Noi

Mettler-Toledo (ChangZhou) Measurement Technology Ltd.  
111 West TaiHu Road, XinBei District, ChangZhou, JiangSu, 213125, P.R.China

Declare under our sole responsibility that the product, erklären, in alleiniger Verantwortung, dass dieses Produkt, déclarons sous notre seule responsabilité que le produit, declaramos, bajo nuestra sola responsabilidad, que el producto, verklaren onder onze verantwoordelijkheid, dat het product, dichiariamo sotto nostra unica responsabilità, che il prodotto,

Model/Type: PBA226 series weighing platform

to which this declaration relates, is in conformity with the following standard(s) or other normative document(s). auf das sich diese Erklärung bezieht, mit der/den folgenden Norm(en) oder Richtlinie(n) übereinstimmt. Auquel se réfère cette déclaration est conforme à la (aux) norme(s) ou au(x) document(s) normatif(s). Al que se refiere esta declaración es conforme a la(s) norma(s) u otro(s) documento(s) normativo(s). Waarnaar deze verklaring verwijst, aan de volende norm(en) of richtlijn(en) beantwoordt. A cui si riferisce questa dichiarazione è conforme alla/e sequente/i norma/e o documento/i normativo/i.

EC marking	EC Directive:	Applicable Standards.
For non-automatic weighing instrument used in an <b>Article 1,2.(a)</b> application ,additional metrological marking according to Annex IV of Council Directive 2009/23/EC must be attached to the instrument.		
	2009/23/EC Non-automatic weighing instruments	EN 45501:1992 /AC:1993 1)

- 1) **Applies to certified non-automatic weighing instruments only in connection with an approved and compatible weighing indicator.**  
gilt nur für geeichte Waagen in Verbindung mit einer zugelassenen Anzeigeeinheit  
valable uniquement pour les balances vérifiées en liaison avec un terminal de pesée homologué  
solo aplicable a balanzas verificadas en combinación con un terminal de balanza aprobado  
is alleen geldig voor geeijkte schalen, die aangesloten zijn aan een toegelaten aanwijsrichting  
la dichiarazione vale solo per le bilance omologate in collegamento con un terminale di pesata approvato

Issued on: 2009-6-3 Revised on: 2010-11-29  
Mettler-Toledo (ChangZhou) Measurement Technology Ltd

Zhu Dan  
General Manager

Yang JiaWu  
QA Manager

**METTLER TOLEDO** Service

Félicitations pour avoir choisi la qualité et la précision de METTLER TOLEDO. Une utilisation adéquate en suivant les présentes instructions et un calibrage et un entretien réguliers par notre équipe de maintenance formée en usine sont la garantie d'un fonctionnement fiable et précis, qui protège votre investissement. Contactez-nous pour examiner un accord service personnalisé en fonction de vos besoins et de votre budget.

Nous vous invitons à enregistrer votre produit à l'adresse suivante :

[www.mt.com/productregistration](http://www.mt.com/productregistration)

afin que nous puissions vous contacter au sujet des améliorations, mises à jour et notifications importantes concernant votre produit METTLER TOLEDO.

# Contents

<b>1</b>	<b>Consignes de sécurité.....</b>	<b>30</b>
<b>2</b>	<b>Installation de la plate-forme de pesage.....</b>	<b>31</b>
2.1	Choix de l'emplacement.....	31
2.2	Nivellement .....	32
2.3	Raccordement de la plate-forme au terminal de pesage..	33
<b>3</b>	<b>Limites de capacité.....</b>	<b>34</b>
<b>4</b>	<b>Nettoyage.....</b>	<b>35</b>
<b>5</b>	<b>Caractéristiques techniques .....</b>	<b>36</b>
5.1	Caractéristiques techniques du capteur de pesage .....	36
5.2	Dimensions.....	36
5.3	Accessoires .....	37
<b>6</b>	<b>Annexe.....</b>	<b>38</b>
6.1	Information importante pour les instruments de pesage vérifiés dans les pays de l'Union Européenne ...	38
6.2	Elimination.....	38
6.3	Déclaration de conformité .....	39

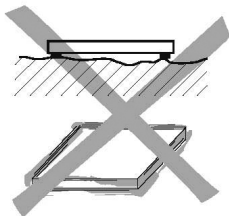
# 1 Consignes de sécurité

METTLER TOLEDO accorde une grande importance à la sécurité de ses produits. Le non respect des instructions ci-après peut engendrer la détérioration de la plate-forme de pesage et provoquer des lésions corporelles.

- ▲ Veuillez lire attentivement cette notice avant toute utilisation ou opération d'entretien de cet appareil.
- ▲ Respectez strictement ces instructions et conservez cette notice pour une utilisation ultérieure.
- ▲ Prenez les précautions nécessaires en cas de transport ou de levage d'appareils lourds.
- ▲ Mettez l'appareil hors tension avant toute opération d'installation, d'entretien, de nettoyage ou de maintenance.
- ▲ Veillez à ce que la plate-forme de pesage soit à la température ambiante de la pièce avant sa mise sous tension.
- ▲ Ne pas utiliser la plate-forme de pesage en environnement dangereux.

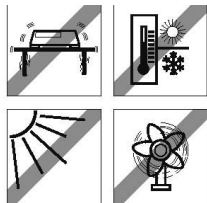
## 2 Installation de la plate-forme de pesage

### 2.1



#### Choix de l'emplacement

- Aux points d'appui, la surface de l'emplacement doit pouvoir supporter la plate-forme en charge maximum. Sa stabilité doit également être suffisante pour éviter toutes vibrations pendant le pesage. Ces conditions s'appliquent également en cas d'installation de la plate-forme de pesage sur convoyeur ou autres systèmes équivalents.
- Dans la mesure du possible, la plate-forme doit être installée dans une zone à l'abri des vibrations.



#### Conditions d'ambiance

- La plate-forme ne doit pas être utilisée en milieu constamment humide et corrosif. La plate-forme ne doit jamais être immergée dans des liquides.
- Respectez les conditions d'ambiance suivantes :
  - Ne pas exposer directement aux rayons du soleil
  - Ne pas exposer de manière permanente le capteur de pesage à l'eau (30 min. par jour max.)
  - L'humidité absolue doit être inférieure à 30 g/m<sup>3</sup> (environnement)
  - Éviter les variations excessives de température
  - Plage de température – 10 °C à + 40 °C

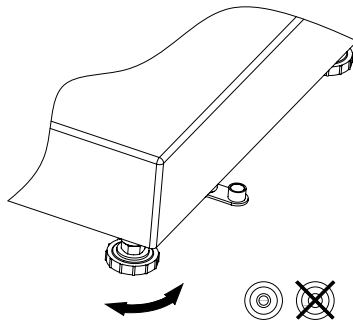
## 2.2

### Nivellement

Seule une plate-forme de pesage parfaitement alignée sur le plan horizontal peut fournir des résultats de pesage exacts.

La plate-forme de pesage doit être mise de niveau lors de la première installation et après chaque déplacement de celle-ci.

1. Tourner le pied réglable de la plate-forme de pesage jusqu'à ce que la bulle soit centrée dans le cercle du niveau à bulle.
2. Serrer le contre-écrou du pied réglable.





## 2.3

### Raccordement de la plate-forme au terminal de pesage

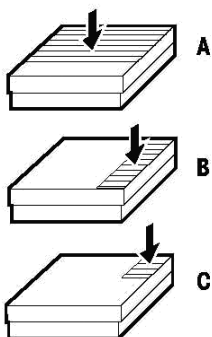
La plate-forme de pesage PBA226 est conçue pour être utilisée avec des terminaux de pesage analogiques METTLER TOLEDO.

1. Via le presse-étoupe, insérez le câble de la plate-forme de pesage dans le terminal.
2. Branchez le câble de la plate-forme de pesage sur le connecteur J2 à 7 broches du terminal de pesage, selon le tableau ci-après.

<b>PBA226-...</b>	
<b>Borne</b>	<b>Couleur</b>
EXC+	vert
EXC-	noir
SIG+	blanc
SIG-	rouge
SEN+	bleu
SEN-	marron

### 3 Limites de capacité

La plate-forme est d'une conception robuste qui supporte les dépassements ponctuels de capacité maximum sans risques d'endommager l'équipement. La charge statique maximum ne doit jamais être dépassée.



→ Limites de capacité à respecter:

Modèle	A – charge au centre	B – charge au bord	C – charge en coin
PBA226-A...	40 kg / 80 lb	30 kg / 60 lb	15 kg / 30 lb
PBA226-BB...	100 kg / 200 lb	70 kg / 140 lb	35 kg / 70 lb
PBA226-B...	200 kg / 400 lb	140 kg / 280 lb	75 kg / 150 lb
PBA226-QA...	40 kg / 80 lb	30 kg / 60 lb	15 kg / 30 lb
PBA226-QB...	100 kg / 200 lb	70 kg / 140 lb	35 kg / 70 lb
PBA226-QC...	200 kg / 400 lb	140 kg / 280 lb	75 kg / 150 lb

→ Eviter la chute ou le positionnement brutal des charges sur la plate-forme, ainsi que les chocs latéraux.

## 4 Nettoyage

- Retirer le plateau de charge et nettoyer la saleté et autres substances étrangères accumulées en dessous de celui-ci. Ne pas utiliser d'objets durs pour cette opération. Ne pas démonter la plate-forme de pesage.
- Nettoyer la plate-forme au jet d'eau (5 l/min.) et, si nécessaire, avec un détergent doux. Bien rincer à l'eau claire.
- Pour prolonger la durée de vie du capteur de pesage, sécher avec un chiffon doux immédiatement après le nettoyage.

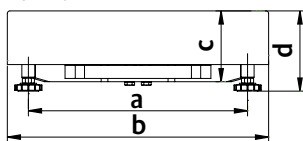
## 5 Caractéristiques techniques

### 5.1 Caractéristiques techniques du capteur de pesage

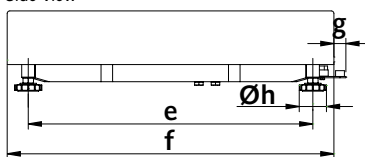
Sensibilité	2 mV/V +/- 0,2 mV/V
Résistance d'entrée	415 $\Omega$ +/- 15 $\Omega$
Résistance de sortie	350 $\Omega$ +/- 3 $\Omega$
Tension d'alimentation	Recommandée : 10 VCC/VCA Maximale : 15 VCC/VCA
Homologation OIML	Type de cellule Quattro 0785 : TC5843 Type de cellule Quattro 0795 : TC5842

### 5.2 Dimensions

Front view



Side view



Modèle – Dimensions en mm / "	a	b	c	d*	e	f	g	h
PBA226-A... mm	175	240	59	86	235	300	21	42
"	6,89	9,45	2,32	3,38	9,25	7,87	0,83	1,65
PBA226-BB... mm	235	300	76	97	335	400	18	42
"	9,25	11,81	2,99	3,81	13,18	15,74	0,7	1,65
PBA226-B... mm	335	400	108,5	123	435	500	18	42
"	13,18	15,74	4,27	4,84	17,12	19,68	0,7	1,65
PBA226-QA... mm	163	228	59	86	163	228	21	42
"	6,41	8,97	2,32	3,38	6,41	8,97	0,83	1,65
PBA226-QB... mm	240	305	76	97	254	305	17	42
"	9,45	12,0	2,99	3,81	10,0	12,0	0,67	1,65
PBA226-QC... mm	392	457	108,5	123	400	457	17	42
"	15,43	18	4,27	4,84	15,75	18	0,67	1,65

\* avec l'option Kit hygiénique, la hauteur de la plate-forme (d) augmente de 11 mm / 0,43"

### 5.3

### Accessoires

Désignation	Référence
Support (colonne) Un adaptateur spécifique pour la fixation du terminal sur la colonne peut être nécessaire. La référence figure dans le manuel utilisateur du terminal.	
Acier inoxydable, hauteur 120 mm / 4,7"	72 229 393
Acier inoxydable, hauteur 330 mm / 13"	72 198 702
Acier inoxydable, hauteur 660 mm / 26"	72 198 703
Acier inoxydable, hauteur 900 mm / 35,4"	72 198 704

## 6 Annexe

### 6.1



#### Information importante pour les instruments de pesage vérifiés dans les pays de l'Union Européenne

Les instruments de pesage vérifiés en usine sont identifiés par le marquage ci-contre sur l'étiquette d'emballage et par une vignette « M » verte sur la plaque d'identification. Ils peuvent être utilisés aussitôt après leur installation.



Les instruments de pesage vérifiés en deux étapes ne comportent pas de vignette « M » verte sur la plaque d'identification et sont identifiés par le marquage ci-contre sur l'étiquette d'emballage. La seconde étape de la vérification doit être effectuée par le service certifié de METTLER TOLEDO ou par le Bureau des Poids et Mesures. Merci de prendre contact avec votre interlocuteur habituel METTLER TOLEDO. La première étape de la vérification a été effectuée en usine. Elle comprend tous les essais requis par la norme EN 45501, paragraphe 8.2.2.

En fonction de la réglementation applicable de chaque pays concernant notamment la durée de validité de la certification, l'utilisateur d'une balance de ce type est responsable des futures démarches de certification dans les délais.

### 6.2



#### Elimination

Conformément à la Directive européenne 2002/96/CE relative aux déchets des équipements électriques et électroniques (DEEE), cet appareil ne peut pas être éliminé avec les déchets municipaux. Cette mesure s'applique également aux pays hors Union Européenne selon leur réglementation spécifique.

→ Conformément aux prescriptions locales, veuillez déposer ce produit dans un centre de collecte dédié aux appareils électriques et électroniques.

Pour toutes questions, veuillez contacter les autorités compétentes de votre commune ou votre revendeur.

En cas de transmission de cet appareil à d'autres parties (pour un usage personnel ou professionnel), cette prescription doit être transmise en substance. Merci pour votre contribution à la protection de l'environnement.

## 6.3 Déclaration de conformité

# METTLER TOLEDO

## Legal Metrology



### Declaration of Conformity

Konformitätserklärung  
 Déclaration de conformité  
 Declaración de Conformidad  
 Conformiteitsverklaring  
 Dichiarazione di conformità

We, Wir, Nous, Nosotros, Wij, Noi

Mettler-Toledo (ChangZhou) Measurement Technology Ltd.  
 111 West TaiHu Road, XinBei District, ChangZhou, JiangSu, 213125, P.R.China

Declare under our sole responsibility that the product, erklären, in alleiniger Verantwortung, dass dieses Produkt, déclarons sous notre seule responsabilité que le produit, declaramos, bajo nuestra sola responsabilidad, que el producto, verklaren onder onze verantwoordelijkheid, dat het product, dichiariamo sotto nostra unica responsabilità, che il prodotto,

Model/Type: PBA226 series weighing platform

to which this declaration relates, is in conformity with the following standard(s) or other normative document(s). auf das sich diese Erklärung bezieht, mit der/den folgenden Norm(en) oder Richtlinie(n) übereinstimmt. Auquel se réfère cette déclaration est conforme à la (aux) norme(s) ou au(x) document(s) normatif(s). Al que se refiere esta declaración es conforme a la(s) norma(s) u otro(s) documento(s) normativo(s). Waarnaar deze verklaring verwijst, aan de volende norm(en) of richtlijn(en) beantwoordt. A cui si riferisce questa dichiarazione è conforme alla/e sequente/i norma/e o documento/i normativo/i.

EC marking	EC Directive:	Applicable Standards.
For non-automatic weighing instrument used in an <b>Article 1,2.(a)</b> application ,additional metrological marking according to Annex IV of Council Directive 2009/23/EC must be attached to the instrument.		
	2009/23/EC Non-automatic weighing instruments	EN 45501:1992 /AC:1993 1)

- 1) **Applies to certified non-automatic weighing instruments only in connection with an approved and compatible weighing indicator.**  
 gilt nur für geeichte Waagen in Verbindung mit einer zugelassenen Anzegeeinheit  
 valable uniquement pour les balances vérifiées en liaison avec un terminal de pesée homologué  
 solo aplicable a balanzas verificadas en combinación con un terminal de balanza aprobado  
 is alleen geldig voor geeijkte schalen, die aangesloten zijn aan een toegelaten aanwijsrichting  
 la dichiarazione vale solo per le bilance omologate in collegamento con un terminale di pesata approvato

Issued on: 2009-6-3 Revised on: 2010-11-29  
 Mettler-Toledo (ChangZhou) Measurement Technology Ltd

Zhu Dan  
 General Manager

Yang JiaWu  
 QA Manager

**METTLER TOLEDO** Service

Gracias por elegir la calidad y la precisión de METTLER TOLEDO. Un uso adecuado, según estas instrucciones, y la calibración y el mantenimiento habituales por parte de nuestro equipo técnico formado en fábrica, le garantizarán un funcionamiento preciso y fiable, y protegerán su inversión. Consúltenos la posibilidad de un acuerdo service a la medida de sus necesidades y su presupuesto.

Le invitamos a registrar su producto en

[www.mt.com/productregistration](http://www.mt.com/productregistration)

de forma que podamos informarle sobre mejoras, actualizaciones y avisos importantes sobre su producto de METTLER TOLEDO.



# Contents

<b>1</b>	<b>Instrucciones de seguridad.....</b>	<b>42</b>
<b>2</b>	<b>Instalación de la plataforma de pesaje.....</b>	<b>43</b>
2.1	Seleccionar la ubicación .....	43
2.2	Nivelar .....	44
2.3	Conectar la plataforma de pesaje al terminal de pesaje .....	45
<b>3</b>	<b>Límites operativos .....</b>	<b>46</b>
<b>4</b>	<b>Limpieza .....</b>	<b>47</b>
<b>5</b>	<b>Datos técnicos .....</b>	<b>48</b>
5.1	Datos técnicos de la célula de carga .....	48
5.2	Dimensiones .....	48
5.3	Accesorios .....	49
<b>6</b>	<b>Apéndice .....</b>	<b>50</b>
6.1	Nota sobre equipos de pesaje verificados en países de la UE .....	50
6.2	Eliminación .....	50
6.3	Declaración de conformidad.....	51

# 1 Instrucciones de seguridad

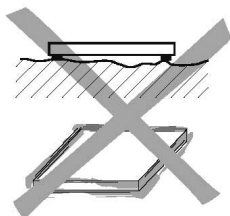
La seguridad del producto es muy importante para METTLER TOLEDO.

La no observancia de las siguientes instrucciones puede provocar daños en la plataforma de pesaje y/o lesiones personales.

- ▲ Lea este manual con atención antes de poner en funcionamiento o reparar el equipo.
- ▲ Observe estrictamente estas instrucciones y guarde el manual para referencias futuras.
- ▲ Tenga cuidado al levantar o transportar equipos pesados.
- ▲ Desconecte siempre el equipo de la red eléctrica antes de instalarlo, repararlo, limpiarlo o llevar a cabo su mantenimiento.
- ▲ Compruebe que la plataforma de pesaje ha alcanzado la temperatura ambiental antes de conectar el suministro eléctrico.
- ▲ No utilice la plataforma de pesaje en entornos con riesgo de explosión.

## 2 Instalación de la plataforma de pesaje

### 2.1

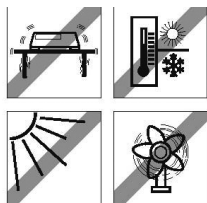


#### Seleccionar la ubicación

- La superficie debe poder soportar la plataforma de pesaje con carga máxima en los puntos de apoyo. Al mismo tiempo, debería ser estable, de forma que no se produzcan vibraciones durante el pesaje. También debe observarse esto al instalar la plataforma de pesaje en una cinta transportadora u otro sistema similar.
- Si resulta posible, la plataforma debería ubicarse en una zona libre de vibraciones.

#### Condiciones ambientales

- No utilice la plataforma de pesaje en entornos habitualmente húmedos o corrosivos. No sumerja nunca la plataforma en líquidos.
- Respete las siguientes condiciones ambientales:
  - El sol no debe incidir directamente.
  - No debe haber agua permanentemente sobre la célula de carga (como máx. 30 min por día).
  - La humedad absoluta debe estar por debajo de los 30 g/m<sup>3</sup> (entorno).
  - No deben darse fluctuaciones excesivas de la temperatura.
  - Rango de temperaturas: de - 10 °C a + 40 °C.



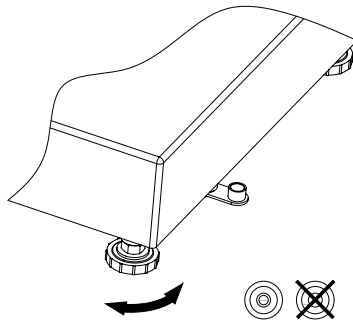
## 2.2

### Nivelar

Solo una plataforma de pesaje completamente horizontal proporciona resultados de pesaje exactos.

La plataforma de pesaje debe nivelarse durante la instalación inicial y siempre que cambie de ubicación.

1. Gire las patas ajustables de la plataforma de pesaje hasta que la burbuja de aire del nivel esté dentro del círculo interior.
2. Apriete las contratuercas de las patas ajustables.



### 2.3

#### **Conectar la plataforma de pesaje al terminal de pesaje**

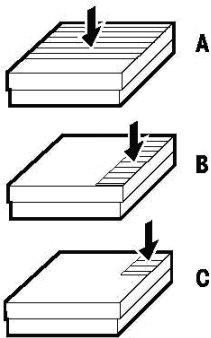
Las plataformas de pesaje PBA226 están diseñadas para su uso con los terminales de pesaje analógicos de METTLER TOLEDO.

1. Inserte el cable de la plataforma de pesaje a través del paso de cable en el terminal de pesaje.
2. Conecte el cable de la plataforma a la regleta de bornes de 7 pines J2 del terminal según las tablas siguientes.

<b>PBA226-...</b>	
<b>Terminal</b>	<b>Color</b>
EXC+	verde
EXC-	negro
SIG+	blanco
SIG-	rojo
SEN+	azul
SEN-	marrón

### 3 Límites operativos

Dado el sólido diseño de la báscula, se pueden exceder ocasionalmente las capacidades recomendadas para la plataforma sin que se produzcan daños. Pero nunca debe superarse la máxima carga estática segura.



→ Respete los siguientes límites operativos:

Modelo	A – carga centrada	B – carga lateral	C – carga excéntrica
PBA226-A...	40 kg / 80 lb	30 kg / 60 lb	15 kg / 30 lb
PBA226-BB...	100 kg / 200 lb	70 kg / 140 lb	35 kg / 70 lb
PBA226-B...	200 kg / 400 lb	140 kg / 280 lb	75 kg / 150 lb
PBA226-QA...	40 kg / 80 lb	30 kg / 60 lb	15 kg / 30 lb
PBA226-QB...	100 kg / 200 lb	70 kg / 140 lb	35 kg / 70 lb
PBA226-QC...	200 kg / 400 lb	140 kg / 280 lb	75 kg / 150 lb

→ Evite la caída de cargas, las cargas de choque, así como los impactos laterales.

## 4 Limpieza

- Retire el panel de carga y quite la suciedad y las sustancias extrañas que hayan podido acumularse debajo. No utilice objetos duros para hacerlo. No desmonte la plataforma de pesaje.
- Limpie la plataforma de pesaje con un chorro de agua (5 l/min) y, si es necesario, con un agente limpiador suave. Elimine cualquier resto de detergente aclarando con agua limpia.
- Para prolongar la vida útil de la célula de carga, séquela con un paño suave sin pelusa inmediatamente después de limpiarla.

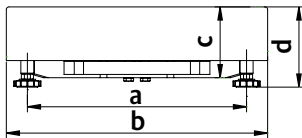
## 5 Datos técnicos

### 5.1 Datos técnicos de la célula de carga

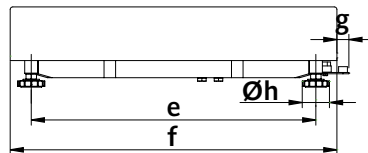
Sensibilidad	2 mV/V +/- 0.2 mV/V
Resistencia de entrada	415 $\Omega$ +/- 15 $\Omega$
Resistencia de salida	350 $\Omega$ +/- 3 $\Omega$
Tensión de alimentación	recomendada: 10 VCC/CA máxima: 15 VCC/CA
Aprobación OIML	Tipo de célula Quattro 0785: TC5843 Tipo de célula Quattro 0795: TC5842

### 5.2 Dimensiones

Front view



Side view



Modelo – Dimensiones en mm/in	a	b	c	d*	e	f	g	h	
PBA226-A...	mm	175	240	59	86	235	300	21	42
	in	6,89	9,45	2,32	3,38	9,25	7,87	0,83	1,65
PBA226-BB...	mm	235	300	76	97	335	400	18	42
	in	9,25	11,81	2,99	3,81	13,18	15,74	0,7	1,65
PBA226-B...	mm	335	400	108,5	123	435	500	18	42
	in	13,18	15,74	4,27	4,84	17,12	19,68	0,7	1,65
PBA226-QA...	mm	163	228	59	86	163	228	21	42
	in	6,41	8,97	2,32	3,38	6,41	8,97	0,83	1,65
PBA226-QB...	mm	240	305	76	97	254	305	17	42
	in	9,45	12,0	2,99	3,81	10,0	12,0	0,67	1,65
PBA226-QC...	mm	392	457	108,5	123	400	457	17	42
	in	15,43	18	4,27	4,84	15,75	18	0,67	1,65

\*con el kit higiénico opcional, la altura de la plataforma (d) aumenta 11 mm/0,43 in.



### 5.3

### Accesorios

Denominación	N.º pedido
SopORTE (columna) Podría ser preciso un adaptador de columna específico para el terminal. Se puede encontrar el n.º de pedido correspondiente en el manual de usuario del terminal.	
Acero inoxidable, 120 mm / 4,7 in de altura	72 229 393
Acero inoxidable, 330 mm / 13 in de altura	72 198 702
Acero inoxidable, 660 mm / 26 in de altura	72 198 703
Acero inoxidable, 900 mm / 35,4 in de altura	72 198 704

## 6 Apéndice

### 6.1



#### **Nota sobre equipos de pesaje verificados en países de la UE**

Los equipos de pesaje verificados en el lugar de fabricación llevan la marca de la izquierda en la etiqueta de embalaje y un adhesivo verde "M" en la placa descriptiva. Se pueden poner en funcionamiento inmediatamente.



Los equipos de pesaje que se verifican en dos etapas no tienen una "M" verde en la placa descriptiva y llevan la marca de la izquierda en la etiqueta de embalaje. La segunda etapa de la verificación han de realizarla el servicio técnico autorizado de METTLER TOLEDO o las autoridades responsables de pesas y medidas. Póngase en contacto con la empresa METTLER TOLEDO. La primera etapa de la verificación se ha efectuado en la planta de fabricación. Incluye todas las pruebas según EN45501-8.2.2.

Si las normativas nacionales del país en cuestión limitan el periodo de validez de la verificación, el operador de la balanza será el responsable de gestionar su verificación periódica.

### 6.2



#### **Eliminación**

De conformidad con la Directiva Europea 2002/96/CE sobre residuos de aparatos eléctricos y electrónicos (RAEE), este equipo no debe ser eliminado como residuo doméstico. Esto se aplica también a los países fuera de la UE, según sus normativas específicas.

→ Elimine este producto según las normativas locales, en el punto de recogida especificado para los aparatos eléctricos y electrónicos.

Si cede este equipo a terceros (para su uso privado o profesional), debe hacerlo con el contenido de esta normativa. Gracias por su contribución a la protección del medio ambiente.

# METTLER TOLEDO

## Legal Metrology

### Declaration of Conformity

Konformitätserklärung  
Déclaration de conformité  
Declaración de Conformidad  
Conformiteitsverklaring  
Dichiarazione di conformità



We, Wir, Nous, Nosotros, Wij, Noi

Mettler-Toledo (ChangZhou) Measurement Technology Ltd.  
111 West TaiHu Road, XinBei District, ChangZhou, JiangSu, 213125, P.R.China

Declare under our sole responsibility that the product, erklären, in alleiniger Verantwortung, dass dieses Produkt, déclarons sous notre seule responsabilité que le produit, declaramos, bajo nuestra sola responsabilidad, que el producto, verklaren onder onze verantwoordelijkheid, dat het product, dichiariamo sotto nostra unica responsabilità, che il prodotto,

Model/Type: PBA226 series weighing platform

to which this declaration relates, is in conformity with the following standard(s) or other normative document(s). auf das sich diese Erklärung bezieht, mit der/den folgenden Norm(en) oder Richtlinie(n) übereinstimmt. Auquel se réfère cette déclaration est conforme à la (aux) norme(s) ou au(x) document(s) normatif(s). Al que se refiere esta declaración es conforme a la(s) norma(s) u otro(s) documento(s) normativo(s). Waarnaar deze verklaring verwijst, aan de volende norm(en) of richtlijn(en) beantwoordt. A cui si riferisce questa dichiarazione è conforme alla/e sequente/i norma/e o documento/i normativo/i.

EC marking	EC Directive:	Applicable Standards.
For non-automatic weighing instrument used in an <b>Article 1,2.(a)</b> application ,additional metrological marking according to Annex IV of Council Directive 2009/23/EC must be attached to the instrument.		
	2009/23/EC Non-automatic weighing instruments	EN 45501:1992 /AC:1993 1)

- 1) **Applies to certified non-automatic weighing instruments only in connection with an approved and compatible weighing indicator.**  
gilt nur für geeichte Waagen in Verbindung mit einer zugelassenen Anzeigeeinheit  
valable uniquement pour les balances vérifiées en liaison avec un terminal de pesée homologué  
solo aplicable a balanzas verificadas en combinación con un terminal de balanza aprobado  
is alleen geldig voor geeijkte schalen, die aangesloten zijn aan een toegelaten aanwijsrichting  
la dichiarazione vale solo per le bilance omologate in collegamento con un terminale di pesata approvato

Issued on: 2009-6-3 Revised on: 2010-11-29  
Mettler-Toledo (ChangZhou) Measurement Technology Ltd

Zhu Dan  
General Manager

Yang JiaWu  
QA Manager

**METTLER TOLEDO** Service

Congratulazioni per aver scelto la qualità e la precisione di METTLER TOLEDO. Un uso appropriato secondo le presenti istruzioni e una taratura e una manutenzione regolari svolte dal nostro personale di assistenza formato in fabbrica assicurano un funzionamento affidabile ed accurato, proteggendo il vostro investimento. Contattateci per stipulare un accordo service su misura per le vostre esigenze e il vostro budget.

Vi invitiamo a registrare il vostro prodotto su

[www.mt.com/productregistration](http://www.mt.com/productregistration)

in modo da potervi contattare per miglioramenti, aggiornamenti e notifiche importanti sul vostro prodotto METTLER TOLEDO.

# Contenuti

<b>1</b>	<b>Istruzioni di sicurezza .....</b>	<b>54</b>
<b>2</b>	<b>Impostazione della piattaforma di pesata.....</b>	<b>55</b>
2.1	Scelta del sito di installazione.....	55
2.2	Livellamento.....	56
2.3	Collegamento della piattaforma di pesata al terminale di pesata.....	57
<b>3</b>	<b>Limiti di funzionamento .....</b>	<b>58</b>
<b>4</b>	<b>Pulizia .....</b>	<b>59</b>
<b>5</b>	<b>Dati tecnici .....</b>	<b>60</b>
5.1	Dati tecnici della cella di pesata.....	60
5.2	Dimensioni.....	60
5.3	Accessori .....	61
<b>6</b>	<b>Appendice .....</b>	<b>62</b>
6.1	Nota per gli strumenti di pesata convalidati nei paesi CE .....	62
6.2	Smaltimento .....	62
6.3	Dichiarazione di conformità.....	63

# 1 Istruzioni di sicurezza

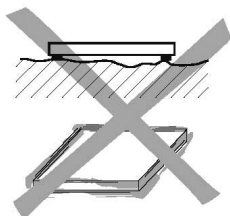
La sicurezza dei prodotti ha un ruolo importante per METTLER TOLEDO.

L'inosservanza delle seguenti istruzioni può provocare danni alla piattaforma di pesata e/o lesioni

- ▲ Leggere attentamente il presente manuale prima di utilizzare o effettuare la manutenzione sullo strumento.
- ▲ Osservare attentamente queste istruzioni e conservare questo manuale come riferimento per il futuro.
- ▲ Fare attenzione durante il trasporto o il sollevamento di strumenti pesanti.
- ▲ Staccare sempre questo strumento dalla corrente prima di installazione, manutenzione o pulizia.
- ▲ Assicurarsi che la piattaforma di pesata raggiunga la temperatura ambiente prima di attaccare la corrente.
- ▲ Non utilizzare la piattaforma di pesata in ambienti pericolosi.

## 2 Impostazione della piattaforma di pesata

### 2.1

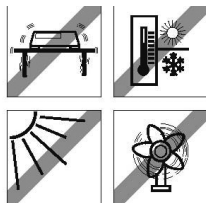


#### Selecting the Site of Installation

- La superficie deve essere in grado di sopportare la piattaforma di pesata a massimo carico nei punti di supporto. Allo stesso tempo deve essere sufficientemente stabile da evitare l'insorgere di vibrazioni durante la pesatura. Queste norme vanno osservate anche in caso di installazione della piattaforma di pesata in un trasportatore o in sistemi simili.
- Se possibile, la piattaforma dovrebbe essere collocata in una zona priva di vibrazioni.

#### Condizioni ambientali

- Non usare la piattaforma di pesata in ambienti sempre umidi o corrosivi.  
Non immergere mai la piattaforma in alcun liquido.
- Rispettare le seguenti condizioni ambientali:
  - Evitare la luce diretta del sole
  - Evitare la presenza costante di acqua sulla cella di carico (max. 30 min. al giorno)
  - L'umidità assoluta deve restare al disotto di 30 g/m<sup>3</sup> (ambiente)
  - Evitare fluttuazioni eccessive della temperatura
  - Intervallo di temperatura da -10 °C a +40 °C



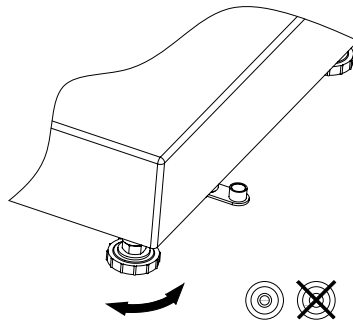
## 2.2

### Livellamento

Solo una piattaforma di pesata perfettamente allineata in orizzontale fornisce risultati di pesata esatti.

La piattaforma di pesata deve essere livellata durante l'installazione iniziale e ogni volta che viene spostata in una nuova collocazione.

1. Ruotare i piedini regolabili della piattaforma di pesata finché la bolla d'aria della livella non sarà posizionata nel cerchio centrale.
2. Stringere i dadi di fissaggio dei piedini regolabili.





## 2.3

### Collegamento della piattaforma di pesata al terminale di pesata

La piattaforma di pesata PBA226 è progettata per essere usata con i terminali di pesata METTLER TOLEDO.

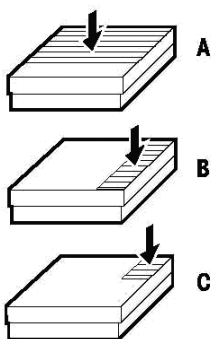
1. Inserire il cavo della piattaforma di pesata attraverso il pressacavo nel terminale di pesata.
2. Collegare il cavo della piattaforma di pesata alla morsettiera J2 a 7 pin del terminale di pesata in base alle seguenti tabelle.

<b>PBA226-...</b>	
<b>Terminale</b>	<b>Colore</b>
EXC+	verde
EXC-	nero
SIG+	bianco
SIG-	rosso
SEN+	blu
SEN-	marrone

### 3 Limiti di funzionamento

Data la struttura robusta della bilancia, è possibile superare occasionalmente la portata indicata della piattaforma senza danni. Non bisogna mai superare il carico statico massimo sicuro.

→ Rispettare i seguenti limiti di funzionamento.



Modello	A – carico centrato	B – carico laterale	C – carico angolare
PBA226-A...	40 kg / 80 lb	30 kg / 60 lb	15 kg / 30 lb
PBA226-BB...	100 kg / 200 lb	70 kg / 140 lb	35 kg / 70 lb
PBA226-B...	200 kg / 400 lb	140 kg / 280 lb	75 kg / 150 lb
PBA226-QA...	40 kg / 80 lb	30 kg / 60 lb	15 kg / 30 lb
PBA226-QB...	100 kg / 200 lb	70 kg / 140 lb	35 kg / 70 lb
PBA226-QC...	200 kg / 400 lb	140 kg / 280 lb	75 kg / 150 lb

→ Evitare carichi in caduta, carichi che provocano colpi o impatti laterali.

## 4 Pulizia

- Togliere il pannello di carico e rimuovere sporco o sostanze estranee che potrebbero essersi accumulati sotto di esso. Non usare oggetti duri per questa operazione. Non smontare la piattaforma di pesata.
- Pulire la piattaforma di pesata con un getto d'acqua (5 l/min.) e, se necessario, un detergente delicato. Rimuovere il detergente rimasto sciacquando con acqua pulita.
- Per prolungare la vita della cella di carico, asciugarla con un panno morbido e liscio subito dopo la pulizia.

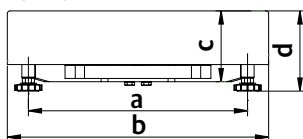
## 5 Dati tecnici

### 5.1 Dati tecnici della cella di pesata

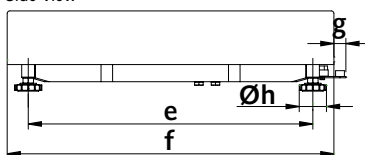
Sensibilità	2 mV/V +/- 0,2 mV/V
Resistenza d'ingresso	415 $\Omega$ +/- 15 $\Omega$
Resistenza d'uscita	350 $\Omega$ +/- 3 $\Omega$
Tensione di alimentazione	Consigliata: 10 V CC/CA Massima: 15 V CC/CA
Approvazione OIML	Tipo cella Quattro 0785: TC5843 Tipo cella Quattro 0795: TC5842

### 5.2 Dimensioni

Front view



Side view



Modello – Dimensioni in mm / ″	a	b	c	d*	e	f	g	h
PBA226-A... mm	175	240	59	86	235	300	21	42
″	6,89	9,45	2,32	3,38	9,25	7,87	0,83	1,65
PBA226-BB... mm	235	300	76	97	335	400	18	42
″	9,25	11,81	2,99	3,81	13,18	15,74	0,7	1,65
PBA226-B... mm	335	400	108,5	123	435	500	18	42
″	13,18	15,74	4,27	4,84	17,12	19,68	0,7	1,65
PBA226-QA... mm	163	228	59	86	163	228	21	42
″	6,41	8,97	2,32	3,38	6,41	8,97	0,83	1,65
PBA226-QB... mm	240	305	76	97	254	305	17	42
″	9,45	12,0	2,99	3,81	10,0	12,0	0,67	1,65
PBA226-QC... mm	392	457	108,5	123	400	457	17	42
″	15,43	18	4,27	4,84	15,75	18	0,67	1,65

\*con l'opzione Kit igienico, l'altezza della piattaforma (d) aumenta di 11 mm / 0,43″

### 5.3

### Accessori

Nome	N. d'ordine
Stativo (colonna) Potrebbe essere necessario un adattatore della colonna specifico per il terminale. Il numero d'ordine si trova nel manuale utente per il terminale.	
Acciaio inox, altezza 120 mm / 4,7"	72 229 393
Acciaio inox, altezza 330 mm / 13"	72 198 702
Acciaio inox, altezza 660 mm / 26"	72 198 703
Acciaio inox, altezza 900 mm / 35,4"	72 198 704

## 6 Appendice

### 6.1



#### **Nota per gli strumenti di pesata convalidati nei paesi CE**

Gli strumenti di pesata certificati sul luogo di fabbricazione recano il marchio mostrato qui accanto sull'etichetta della confezione e l'adesivo con la "M" verde sulla targa descrittiva. Possono essere messi immediatamente in funzione.



Gli strumenti di pesata che devono essere certificati in due fasi non recano la "M" verde sulla targa descrittiva, ma solo il marchio di identificazione mostrato qui accanto sull'etichetta della confezione. La seconda fase della certificazione deve essere condotta

da un centro di assistenza METTLER TOLEDO approvato o dalle autorità per i pesi e le misure. Contattare la propria organizzazione METTLER TOLEDO. La prima fase della certificazione è stata condotta presso gli stabilimenti di produzione. Comprende tutti i test in base all'EN45501-8.2.2.

Se la normativa nazionale limita il periodo di validità della certificazione, l'utente della bilancia è responsabile del rinnovo della certificazione nei tempi previsti.

### 6.2



#### **Smaltimento**

In conformità con quanto stabilito dalla Direttiva Europea 2002/96/CE in materia di apparecchi elettrici ed elettronici (RAEE), questo strumento non può essere smaltito come i normali rifiuti. Tale presupposto resta valido anche per i Paesi al di fuori dei confini della UE, conformemente alle norme nazionali in vigore.

→ Si prega quindi di smaltire questo prodotto nel rispetto delle norme locali presso il punto di raccolta specificato per le apparecchiature elettriche ed elettroniche.

Per qualsiasi chiarimento, rivolgersi agli enti preposti o al rivenditore dell'apparecchiatura stessa.

In caso di cessione dello strumento (per es. per ulteriore utilizzo privato o aziendale/industriale), si prega di comunicare anche questa disposizione. Si ringrazia per il contributo alla tutela dell'ambiente.

## 6.3 Dichiarazione di conformità

# METTLER TOLEDO

## Legal Metrology

### Declaration of Conformity

Konformitätserklärung  
Déclaration de conformité  
Declaración de Conformidad  
Conformiteitsverklaring  
Dichiarazione di conformità



We, Wir, Nous, Nosotros, Wij, Noi

Mettler-Toledo (ChangZhou) Measurement Technology Ltd.  
111 West TaiHu Road, XinBei District, ChangZhou, JiangSu, 213125, P.R.China

Declare under our sole responsibility that the product, erklären, in alleiniger Verantwortung, dass dieses Produkt, déclarons sous notre seule responsabilité que le produit, declaramos, bajo nuestra sola responsabilidad, que el producto, verklaren onder onze verantwoordelijkheid, dat het product, dichiariamo sotto nostra unica responsabilità, che il prodotto,

Model/Type: PBA226 series weighing platform

to which this declaration relates, is in conformity with the following standard(s) or other normative document(s). auf das sich diese Erklärung bezieht, mit der/den folgenden Norm(en) oder Richtlinie(n) übereinstimmt. Auquel se réfère cette déclaration est conforme à la (aux) norme(s) ou au(x) document(s) normatif(s). Al que se refiere esta declaración es conforme a la(s) norma(s) u otro(s) documento(s) normativo(s). Waarnaar deze verklaring verwijst, aan de volende norm(en) of richtlijn(en) beantwoordt. A cui si riferisce questa dichiarazione è conforme alla/e sequente/i norma/e o documento/i normativo/i.

EC marking	EC Directive:	Applicable Standards.
For non-automatic weighing instrument used in an <b>Article 1,2.(a)</b> application ,additional metrological marking according to Annex IV of Council Directive 2009/23/EC must be attached to the instrument.		
	2009/23/EC Non-automatic weighing instruments	EN 45501:1992 /AC:1993 1)

- 1) **Applies to certified non-automatic weighing instruments only in connection with an approved and compatible weighing indicator.**  
gilt nur für geeichte Waagen in Verbindung mit einer zugelassenen Anzegeeinheit  
valable uniquement pour les balances vérifiées en liaison avec un terminal de pesée homologué  
solo aplicable a balanzas verificadas en combinación con un terminal de balanza aprobado  
is alleen geldig voor geeijkte schalen, die aangesloten zijn aan een toegelaten aanwijsrichting  
la dichiarazione vale solo per le bilance omologate in collegamento con un terminale di pesata approvato

Issued on: 2009-6-3 Revised on: 2010-11-29  
Mettler-Toledo (ChangZhou) Measurement Technology Ltd

Zhu Dan  
General Manager

Yang JiaWu  
QA Manager

**METTLER TOLEDO** Service

Parabéns por ter escolhido a qualidade e a precisão da METTLER TOLEDO. O uso adequado de acordo com estas instruções e a calibração e manutenção regular pela nossa equipe treinada na fábrica asseguram uma operação precisa e segura, protegendo o seu investimento. Contate para informações sobre um contrato de service personalizado para as suas necessidades e o seu orçamento.

Nós o convidamos a registrar o seu produto em

[www.mt.com/productregistration](http://www.mt.com/productregistration)

deste modo, poderemos contatá-lo sobre os melhoramentos, as atualizações e as notificações importantes sobre o seu produto METTLER TOLEDO.



# Conteúdos

<b>1</b>	<b>Instruções de segurança.....</b>	<b>66</b>
<b>2</b>	<b>Configuração da plataforma de pesagem .....</b>	<b>67</b>
2.1	Seleção do local de instalação .....	67
2.2	Nivelamento .....	68
2.3	Conexão da plataforma de pesagem ao terminal de pesagem.....	69
<b>3</b>	<b>Limites de operação.....</b>	<b>70</b>
<b>4</b>	<b>Limpeza .....</b>	<b>71</b>
<b>5</b>	<b>Dados técnicos .....</b>	<b>72</b>
5.1	Dados técnicos da célula de pesagem .....	72
5.2	Dimensões.....	72
5.3	Acessórios .....	73
<b>6</b>	<b>Apêndice .....</b>	<b>74</b>
6.1	Nota para os instrumentos de pesagem verificados nos países da CE .....	74
6.2	Descarte .....	74
6.3	Declaração de conformidade.....	75

# 1 Instruções de segurança

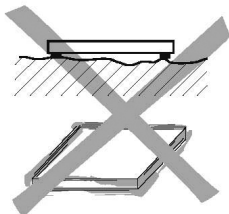
A segurança do produto tem um papel importante para a METTLER TOLEDO.

A não observação das seguintes instruções pode levar a danos na plataforma de pesagem e/ou a ferimentos.

- ▲ Leia este manual cuidadosamente **antes** da operação ou da manutenção deste equipamento.
- ▲ Observe estritamente estas instruções e guarde este manual para referências futuras.
- ▲ Tenha cuidado quando transportar ou levantar dispositivos pesados.
- ▲ Sempre desconecte este dispositivo da fonte de energia antes da instalação, da conservação, limpeza ou da manutenção.
- ▲ Certifique-se que a plataforma de pesagem tenha alcançado a temperatura ambiente antes de ligar a fonte de energia.
- ▲ Não use a plataforma de pesagem em ambientes perigosos.

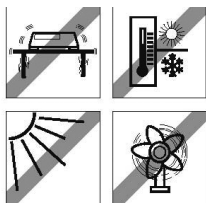
## 2 Configuração da plataforma de pesagem

### 2.1



#### Seleção do local de instalação

- A superfície deve ter a capacidade de carga para suportar a plataforma de pesagem sob a carga máxima nos pontos de apoio. Ao mesmo tempo, ela deve ser estável para que não ocorram vibrações durante a pesagem. Isto também deve ser observado durante a instalação da plataforma de pesagem no transportador e sistemas similares.
- Se possível, a instalação da plataforma deve ser localizada numa área livre de vibração.



#### Condições ambientais

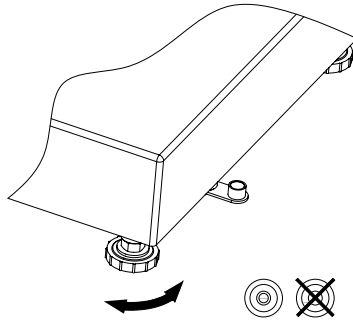
- Não use a plataforma de pesagem em ambientes freqüentemente úmidos e corrosivos. Nunca mergulhe a plataforma nos líquidos.
- Observe as seguintes condições ambientais:
  - Nenhuma luz solar direta
  - Nenhuma água permanente na célula de carga (máx. 30 min. por dia)
  - A umidade absoluta deve estar abaixo de 30 g/m<sup>3</sup> (ambiente)
  - Nenhuma flutuação excessiva de temperatura
  - Faixa de temperatura -10 °C a +40 °C

## 2.2

### Nivelamento

Somente uma plataforma de pesagem alinhada exatamente na horizontal oferece resultados de pesagem exatos. A plataforma de pesagem deve ser nivelada durante a instalação inicial e sempre que a sua localização é mudada.

1. Gire os pés ajustáveis da plataforma de pesagem até que a bolha de ar do nível de bolha esteja posicionada no círculo interno.
2. Aperte as contraporcas dos pés ajustáveis.



## 2.3

### Conexão da plataforma de pesagem ao terminal de pesagem

A plataforma de pesagem PBA226 é concebida para o uso com os terminal de pesagem análogos da METTLER TOLEDO.

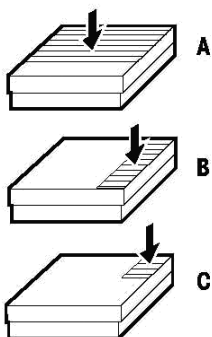
1. Insira o cabo da plataforma de pesagem pela passagem do cabo no terminal de pesagem.
2. Conecte o cabo da plataforma de pesagem à barra de terminal de 7 pinos J2 do terminal de pesagem de acordo com as seguintes tabelas.

PBA226-...	
Terminal	Cor
EXC+	verde
EXC-	preto
SIG+	branco
SIG-	vermelho
SEN+	azul
SEN-	marrom

### 3 Limites de operação

Com o robusto design de escala, você pode ocasionalmente exceder a capacidade nominal da plataforma sem danos. A carga de segurança estática máxima nunca deve ser excedida.

→ Observe os seguintes limites de operação.



Modelo	A – carga central	B – carga lateral	C – carga na ponta
PBA226-A...	40 kg / 80 lb	30 kg / 60 lb	15 kg / 30 lb
PBA226-BB...	100 kg / 200 lb	70 kg / 140 lb	35 kg / 70 lb
PBA226-B...	200 kg / 400 lb	140 kg / 280 lb	75 kg / 150 lb
PBA226-QA...	40 kg / 80 lb	30 kg / 60 lb	15 kg / 30 lb
PBA226-QB...	100 kg / 200 lb	70 kg / 140 lb	35 kg / 70 lb
PBA226-QC...	200 kg / 400 lb	140 kg / 280 lb	75 kg / 150 lb

→ Evite cargas descendentes, cargas de impacto, bem como impactos do lado.

## 4 Limpeza

- Retire o painel da carga e remova qualquer sujeira e substâncias estranhas que podem ter-se acumulado sob ele. Não use objetos duros para isso. Não desmonte a plataforma de pesagem.
- Limpe a plataforma de pesagem com borrifos de água (5 L/min.) e, se necessário, um agente de limpeza suave. Remova qualquer detergente residual enxaguando com água limpa.
- Para prolongar a vida útil da célula de carga, seque-a com um pano macio e sem fibras imediatamente após a limpeza.

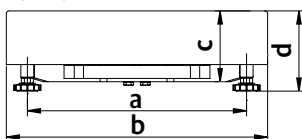
## 5 Dados técnicos

### 5.1 Dados técnicos da célula de pesagem

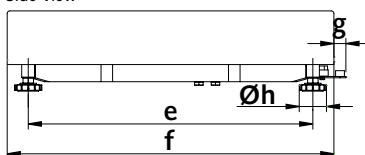
Sensibilidade	2 mV/V +/- 0.2 mV/V
Resistência de entrada	415 $\Omega$ +/- 15 $\Omega$
Resistência de saída	350 $\Omega$ +/- 3 $\Omega$
Voltagem de alimentação	recomendada: 10 V CC/CA máximo: 15 V CC/CA
Aprovação OIML	tipo de célula Quattro 0785: TC5843 tipo de célula Quattro 0795: TC5842

### 5.2 Dimensões

Front view



Side view



Modelo – Dimensão em mm / "	a	b	c	d*	e	f	g	h	
PBA226-A...	mm	175	240	59	86	235	300	21	42
	"	6,89	9,45	2,32	3,38	9,25	7,87	0,83	1,65
PBA226-BB...	mm	235	300	76	97	335	400	18	42
	"	9,25	11,81	2,99	3,81	13,18	15,74	0,7	1,65
PBA226-B...	mm	335	400	108,5	123	435	500	18	42
	"	13,18	15,74	4,27	4,84	17,12	19,68	0,7	1,65
PBA226-QA...	mm	163	228	59	86	163	228	21	42
	"	6,41	8,97	2,32	3,38	6,41	8,97	0,83	1,65
PBA226-QB...	mm	240	305	76	97	254	305	17	42
	"	9,45	12,0	2,99	3,81	10,0	12,0	0,67	1,65
PBA226-QC...	mm	392	457	108,5	123	400	457	17	42
	"	15,43	18	4,27	4,84	15,75	18	0,67	1,65

\*com a opção do kit de higiene, a altura da plataforma (d) aumenta em 11 mm / 0.43"



### 5.3

### Accessórios

<b>Designação</b>	<b>N° da ordem</b>
Vertical (coluna) Um adaptador de coluna específica do terminal pode ser necessário. O número de ordem pode ser encontrado no manual do usuário do terminal.	
Aço inoxidável, 120 mm / 4.7" altura	72 229 393
Aço inoxidável, 330 mm / 13" altura	72 198 702
Aço inoxidável, 660 mm / 26" altura	72 198 703
Aço inoxidável, 900 mm / 35.4" altura	72 198 704

## 6 Apêndice

### 6.1



#### **Nota para os instrumentos de pesagem verificados nos países da CE**

Os instrumentos de pesagem verificados no local de fabricação tem a marca precedente na etiqueta da embalagem e um adesivo verde "M" na placa de descrição. Eles podem ser usados imediatamente.



Os instrumentos de pesagem que são verificados em duas etapas não tem um adesivo verde "M" na placa de descrição e tem a marca precedente na etiqueta da embalagem. A segunda etapa da verificação deve ser executada pelo serviço aprovado pela METTLER TOLEDO ou pelas autoridades W & M. Por favor, entre em contato com a sua organização METTLER TOLEDO. A primeira etapa da verificação foi executada na usina de fabricação. Ela inclui todos os testes de acordo com EN45501-8.2.2.

Se os regulamentos nacionais nos países individuais limitam o período de validade da certificação, o próprio operador desta escala é responsável pela sua certificação no tempo correto.

### 6.2



#### **Descarte**

Em conformidade com a diretiva europeia 2002/96/CE sobre os resíduos de equipamento eletrônico e elétrico (WEEE), este dispositivo não pode ser descartado no lixo doméstico. Isto também aplica-se aos países fora da UE de acordo com os seus regulamentos específicos.

→ Por favor, descarte este produto de acordo com os regulamentos locais no ponto de coleta especificado para equipamentos elétricos e eletrônicos.

Se você tiver qualquer dúvida, por favor entre em contato com a autoridade responsável ou o distribuidor do qual você comprou este dispositivo.

Se este dispositivo for passado a terceiros (para uso privado ou profissional), o conteúdo deste regulamento também deve ser relatado. Obrigado pela sua contribuição para a proteção ambiental.

## 6.3 Declaração de conformidade

# METTLER TOLEDO

## Legal Metrology

### Declaration of Conformity

Konformitätserklärung  
Déclaration de conformité  
Declaración de Conformidad  
Conformiteitsverklaring  
Dichiarazione di conformità



We, Wir, Nous, Nosotros, Wij, Noi

Mettler-Toledo (ChangZhou) Measurement Technology Ltd.  
111 West TaiHu Road, XinBei District, ChangZhou, JiangSu, 213125, P.R.China

Declare under our sole responsibility that the product, erklären, in alleiniger Verantwortung, dass dieses Produkt, déclarons sous notre seule responsabilité que le produit, declaramos, bajo nuestra sola responsabilidad, que el producto, verklaren onder onze verantwoordelijkheid, dat het product, dichiariamo sotto nostra unica responsabilità, che il prodotto,

Model/Type: PBA226 series weighing platform

to which this declaration relates, is in conformity with the following standard(s) or other normative document(s). auf das sich diese Erklärung bezieht, mit der/den folgenden Norm(en) oder Richtlinie(n) übereinstimmt. Auquel se réfère cette déclaration est conforme à la (aux) norme(s) ou au(x) document(s) normatif(s). Al que se refiere esta declaración es conforme a la(s) norma(s) u otro(s) documento(s) normativo(s). Waarnaar deze verklaring verwijst, aan de volende norm(en) of richtlijn(en) beantwoordt. A cui si riferisce questa dichiarazione è conforme alla/e sequente/i norma/e o documento/i normativo/i.

EC marking	EC Directive:	Applicable Standards.
For non-automatic weighing instrument used in an <b>Article 1,2.(a)</b> application ,additional metrological marking according to Annex IV of Council Directive 2009/23/EC must be attached to the instrument.		
	2009/23/EC Non-automatic weighing instruments	EN 45501:1992 /AC:1993 1)

- 1) **Applies to certified non-automatic weighing instruments only in connection with an approved and compatible weighing indicator.**  
gilt nur für geeichte Waagen in Verbindung mit einer zugelassenen Anzeigeeinheit  
valable uniquement pour les balances vérifiées en liaison avec un terminal de pesée homologué  
solo aplicable a balanzas verificadas en combinación con un terminal de balanza aprobado  
is alleen geldig voor geeijkte schalen, die aangesloten zijn aan een toegelaten aanwijsrichting  
la dichiarazione vale solo per le bilance omologate in collegamento con un terminale di pesata approvato

Issued on: 2009-6-3 Revised on: 2010-11-29  
Mettler-Toledo (ChangZhou) Measurement Technology Ltd

Zhu Dan  
General Manager

Yang JiaWu  
QA Manager

[www.mt.com/service](http://www.mt.com/service)

For more information  
Weitere Informationen erhalten Sie unter:  
Pour plus d'information  
Para más información  
Per ulteriori informazioni  
Para mais informações

**Mettler-Toledo AG**  
**CH-8606 Greifensee**  
**Switzerland**  
**Tel. + 41 44 944 22 11**  
**Fax + 41 44 944 30 60**

Subject to technical changes  
© 08/2013 Mettler-Toledo AG  
Printed in Switzerland  
Order number 72230075B

Sujeto a modificaciones técnicas  
© 08/2013 Mettler-Toledo AG  
Impreso en Suiza  
N.º de pedido 72230075B

Technische Änderungen vorbehalten  
© 08/2013 Mettler-Toledo AG  
Gedruckt in der Schweiz  
Auftragsnummer 72230075B

Salvo modifiche tecniche  
© 08/2013 Mettler-Toledo AG  
Stampato in Svizzera  
Numero d'ordine 72230075B

Sous réserve de modifications techniques  
© 08/2013 Mettler-Toledo AG  
Imprimé en Suisse  
Numéro 72230075B

Sujeito a modificações técnicas  
© 08/2013 Mettler-Toledo AG  
Impresso na Suíça  
Número de ordem 72230075B



72230075A