

## 실시간 현장 분석을 통한 공정 이해 향상



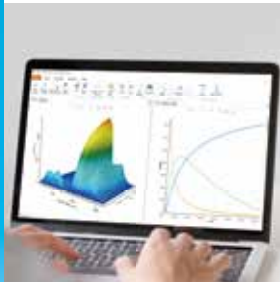
### 단순화된 Raman

데이터 수집에서 분석까지, iC Raman을 갖춘 ReactRaman은 모든 실험실에 성분 분석을 제공합니다. 자동 파라미터 선택으로 정확한 데이터가 수집되므로 과학자들이 신뢰할 수 있는 결과를 얻을 수 있습니다. 모든 사용자의 모든 공정에서 처음부터 항상 올바른 사용을 지원합니다.



### 작지만 강한 성능

컴팩트하고 적재 가능한 패키지로, 뛰어난 안정성과 감도 및 동급 최고의 성능 보유. 배치 또는 흐름을 위해 실험실 어디에나 둘 수 있습니다. 내구성이 뛰어난 단일 커넥터로 고유한 안전성이 제공되며 정렬이 보장되어 측정 결과를 신뢰할 수 있습니다.



### 정보가 풍부한 실험

반응 분석용 산업 표준 iC 소프트웨어로 빠르고 쉽게 데이터를 수집하고 분석할 수 있습니다. iC 소프트웨어는 여러 직교 데이터 스트림을 매끄럽게 통합하여 포괄적인 공정 이해를 이끌어내는 공정 변수를 연결합니다.



### 전문 지식 공유

전 세계 수천 개의 PAT 설치와 40여 년의 경험을 ReactRaman 802L에 담았습니다. 당사의 글로벌 전문가 지원 팀에서는 필요 시 대면 또는 가상으로 교육하고 Application 개발을 통해 사용자의 성공을 보장하기 위해 최선을 다하고 있습니다.



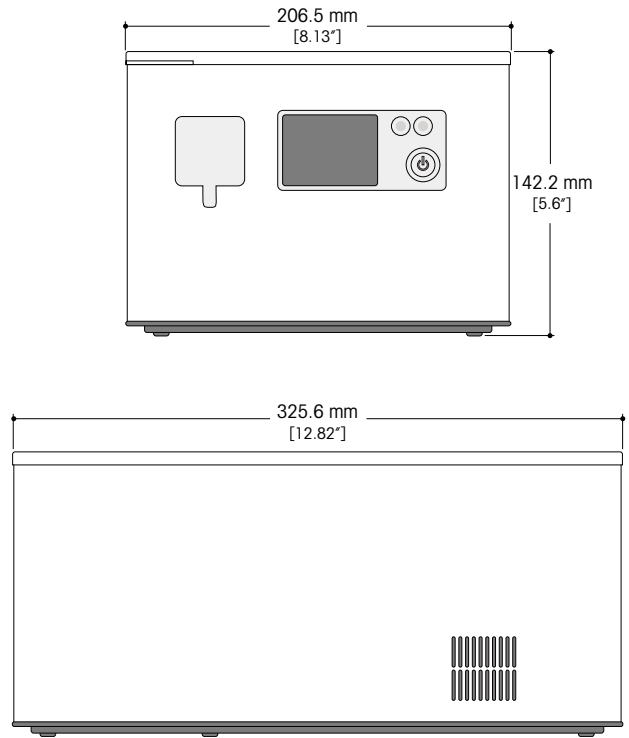
### ReactRaman™ 802L

iC Raman 소프트웨어를 갖춘 ReactRaman은 사용자에게 현장 실시간 구성 분석에서 고품질 반응 정보를 안내합니다. ReactRaman은 결정화 중 다형체 전이 모니터링, 반응 역학 연구 또는 다운스트림 바이오공정 변수 조사 등 과학자들이 빠르게 정보에 입각한 결정을 내릴 수 있도록 핵심 반응 종의 역할과 한계에 대한 심층적인 이해를 제공합니다. 직관적인 통합 소프트웨어 플랫폼과 결합된 고성능 분광계는 모든 실험에서 신뢰할 수 있는 고품질 반응 정보를 보장합니다.

# 실시간 현장 분석을 통한 공정 이해 향상

## 기술 데이터: 분광계

스펙트럼 범위	150~3,400 cm <sup>-1</sup>
여기 파장	785 nm
여기 출력	프로브 팁에서 최대 400 mW, 소프트웨어에서 선택 가능한 설정
검출기	급속 냉각 CCD
프로브 연결	SmartConnect™
작동 온도 범위	5°C~35°C [40°F~95°F]
중량	7.3 kg [16 lb]
레이저 분류	클래스 3B 레이저, EN/IEC 60825-1, 21 CFR 1040.10 및 1040.11 준수
인증	MET-C/US 표준: EN/IEC 61010-1, CSA C22.2 No. 61010-1, EN/IEC 61326, FCC Part 15 규격을 준수하는 Class A 디지털 장치
전원	100~240 VAC, 50/60 Hz, 2.5 A



## 기술 데이터: 샘플링 기술

	교체 가능형				고정형
	<b>표준 침수 프로브</b>	<b>50 µL 플로우 셀 광학</b>	<b>8 mm 비접촉 광학</b>	<b>47 mm 비접촉 광학</b>	<b>확장된 침수 프로브</b>
프로브 침지 부위 소재	C-22, 사파이어, 골드 씬	C-22, 사파이어, PTFE 씬	SS316, 사파이어	SS316, 사파이어	C-22, 사파이어, 골드 씬
샘플링 규격	길이: 305 mm [12 in]	부피: 50 µL	작동 거리: 8 mm	작동 거리: 47 mm	길이: 432 mm [17 in]
프로브 지름	9.5 mm [0.375 in]	Threads: UNF 1/4"-28	9.5 mm [0.375 in]	25.4 mm [1 in]	9.5 mm [0.375 in]
온도 범위	-40°C ~ 300°C	-40°C ~ 200°C	0°C ~ 100°C	0°C ~ 100°C	-40°C ~ 300°C
압력 등급	206 bar [3,000 psi]	170 bar [2,500 psi]	주위 압력	주위 압력	206 bar [3,000 psi]
프로브 섬유 길이	1.8 m [6 ft]				1.8 m [6 ft]

통합 레이저 인터록 및 전자 검증이 가능한 SmartConnect™ 프로브 인터페이스

요청 시 주문에 따른 구성 가능

[www.mt.com/ReactRaman](http://www.mt.com/ReactRaman)

더 많은 정보 확인하기

**METTLER TOLEDO Group**  
자동 반응기 및 현장 분석  
연락처: [www.mt.com/contacts](http://www.mt.com/contacts)

기술 변경에 따라 내용 변경 가능  
© 01/2023 METTLER TOLEDO. All rights reserved