

CSN840 Pallet™

Palettes - Manutention optimale



Grande capacité

et précision extrême pour la manutention d'une large gamme d'objets, incluant palettes de toutes dimensions, emballages de couleur sombre et brillants. Les irrégularités de surface sont incluses dans les dimensions, ce qui permet d'obtenir des données précises.



Intégration parfaite

en tous lieux, quelles que soient les conditions de circulation au sol. Fixation au plafond, au sol ou sur les murs ; l'utilisateur peut ainsi trouver le meilleur emplacement pour optimiser le débit sans entraver les opérations courantes. Les palettes, en provenance de n'importe quelle direction, sont déposées sous le système de mesure dimensionnelle.



Une seule opération

avec collecte automatique des dimensions, du poids et de l'identification. Ces données sont traitées en une chaîne unique. Le système est modulaire et peut être configuré en fonction des besoins de l'utilisateur. Ce dernier peut choisir les composants et les modules logiciels qui conviennent à ses applications.



Facilité d'utilisation

avec un poste de travail convivial. La collecte de données commence par la lecture des codes à barres. Les données s'affichent instantanément à l'écran et un signal lumineux indique l'état de l'opération de mesure. L'opérateur contrôle entièrement les opérations à tout moment et dispose d'un affichage des données à l'écran.



Page de service sur le web

concernant chaque unité et qui permet de procéder rapidement et facilement à l'installation, à la maintenance et aux mises à jour grâce à Internet, à distance et sur le site. Une interface conviviale guide l'utilisateur à travers les différentes commandes du système ; ce qui simplifie les réglages, réduit la nécessité d'une formation avancée et optimise les capacités du système et les temps de disponibilité.



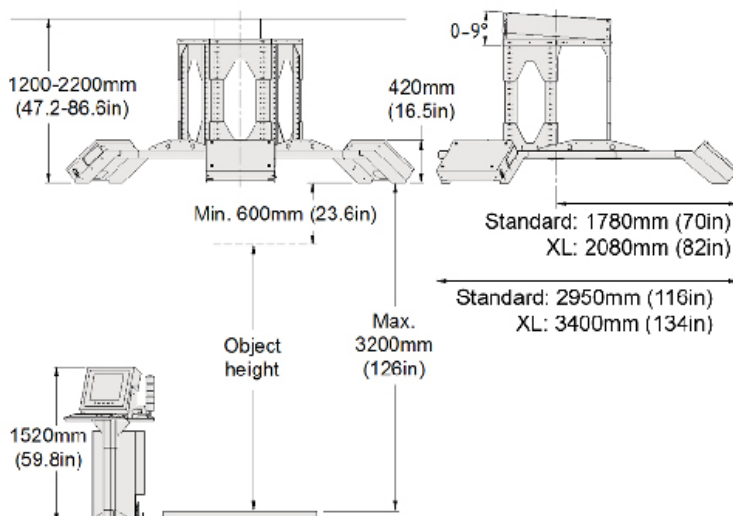
CSN840 Pallet™ Mesure statique de palettes

Le CSN840 Pallet™, système complet de saisie de données, regroupe automatiquement les dimensions, poids et identifications de nombreux types de palettes. Ce système est idéal pour améliorer le traitement des palettes dans les terminaux de marchandises, les centres de dépôt de palettes, les entrepôts et les quais d'expédition. En version standard, il peut traiter environ 200 palettes à l'heure. Ce débit peut être augmenté en optimisant la circulation au sol. Les palettes sont déposées sous les trois têtes de mesure dimensionnelle qui peuvent être montées au sol, fixées à un mur ou au plafond.

Le CSN840 Pallet™, qui répond aux normes industrielles, garantit l'intégrité des données grâce à la mesure des dimensions par la technologie laser.

Caractéristiques et avantages

- Technologie laser pour mesurer avec précision la longueur, la largeur et la hauteur
- Lecteur manuel de codes à barres, à longue portée, sans fil, pour identification automatique des objets
- Mesures fiables avec une précision de 20 mm
- Possibilités de montage au sol, au plafond et au mur pour une intégration facile
- Logiciel de collecte et de transmission sécurisées des données relatives aux palettes
- Transmission sans discontinuité des données vers l'ordinateur de l'utilisateur
- Prise en photo des palettes pour éviter des réclamations de dommages
- Vérification du type de codes à barres pour acceptation ou rejet
- Mémoire Alibi pour le stockage protégé des données
- Page Web avec menu graphique pour faciliter l'installation, la configuration, le contrôle et l'accès aux statistiques
- Logiciel d'application intégré dans le système de mesure dimensionnelle PC supplémentaire inutile
- Diagnostics à distance pour faciliter les mises à jour et les interventions d'entretien et pour optimiser les temps de disponibilité
- Signaux lumineux pour guider les opérateurs
- Affichage CS2200LX des données à usage commercial légal
- Fonction tare de la palette pour la séparer du poids et volume

**Spécifications**

Précision des mesures	± 20 mm
Dimensions maximales (LxlxH)	Version Standard: 1830 x 1830 x 2600 mm Version XL: 2500 x 2500 x 2600 mm
Dimensions minimales (LxlxH)	200 x 200 x 200 mm
Précision de la pesée	± 0,5 kg ou ± 1,0 kg ou ± 2,0 kg
Poids maximal	1500 kg ou 3000 kg ou 6000 kg
Poids minimal	Dépend du type de balance METTLER TOLEDO
Débit	Environ 200 palettes/heure en fonction du nombre de palettes manutentionnées par le terminal
Forme	Toutes formes solides 2)
Caractéristiques de surface	La plupart des surfaces ; risques d'écarts lorsque la surface est transparente/translucide ou très brillante 3)
Orientation	Objet posé sur la surface la plus stable dans le champ de vision défini
Fond	Surface continue plane. L'instrument vérifie si le fond est acceptable
Espacement	Objets déposés un par un sous le système de mesure dimensionnelle
Température de service	0 à 40 °C
Alimentation électrique	230 V, 50 Hz ou 100-115 V, 60 Hz
Type de laser	Classe 2
Interface	General Ethernet (TCP/IP) ou ordinateur standard (RS232)

1) 100 x 100 x 100 mm pour applications non commerciales

2) Les saillies < à 7,5 cm peuvent être ignorées et ne pas être incluses dans les dimensions

3) Le système affiche un message si la surface est incertaine

Principaux composants

Système de mesure dimensionnelle	CSN840.33
Balance - standard	IND425 avec plateau PFA 1500 kg
- option	IND425 avec plateau PFA 3000 kg
Lecteur de codes à barres	Datalogic Gryphon, longue portée
	Europe, 910 MHz US
Accessoires	Ecran TFT-LCD couleur 17", clavier standard USB, poste de travail, système de gestion de l'alimentation, signaux lumineux et divers supports
Logiciel d'application	Communication avec l'ordinateur, validation du code barres, mémoire Alibi, diagnostics à distance

Matériels et logiciels peuvent être achetés séparément ou sous forme d'une solution complète et certifiée de dimensionnement, pesée et identification.



Certificats OIML 129, MID et NTEP
Conformes aux réglementations de sécurité sanitaire
Internet : <http://www.mt.com>
Service après-vente mondial
Certification ISO9001



Sous réserve de modifications techniques
©11/2009 Mettler-Toledo Cargoscan AS
Imprimé en Norvège 790159
CSN MarCom Oslo

www.mt.com/CSN840

Visitez notre site