

CSN840 Pallet™

Manejo de palés optimizado



Gran capacidad de medición

para manejar con la mayor precisión palés de todos los tamaños, aun oscuros y brillantes. Las dimensiones incluirán irregularidades, como partes salientes, lo que garantiza una base de datos correcta.



Integración perfecta

en cualquier lugar y tráfico. El montaje en techo, suelo o pared permite encontrar una ubicación idónea, que optimice el flujo de palés sin interferir en las demás operaciones. Los palés pueden colocarse debajo del sistema de medición desde cualquier dirección.



Una sola operación

permite recopilar automáticamente dimensiones, peso e identificación, y procesarlos en una sola cadena. El sistema es modular y puede configurarse a la medida del cliente. El usuario puede elegir los componentes y módulos de software más adecuados para su aplicación.



Fácil manejo

con una estación de trabajo sencilla. La recopilación de datos se inicia escaneando el código de barras. Los datos aparecen en el monitor y un semáforo muestra el estado del proceso de medición. El operador tiene el control en todo momento, incluso de los datos históricos, en pantalla.



Página web de servicio

para instalación, mantenimiento y actualización de unidades remota o local a través de Internet. Un interface sencillo guía al usuario por los comandos del sistema facilitando cualquier ajuste, reduciendo la necesidad de formación y maximizando las capacidades y el tiempo de actividad.



CSN840 Pallet™ Solución estática para palés

El CSN840 Pallet™ es una unidad completa de captura de datos que recopila automáticamente dimensiones, peso e identificación de una gran variedad de palés. El CSN840 Pallet™ es ideal para mejorar los procesos que implican palés en terminales, centros logísticos, muelles y almacenes. La solución estándar puede cubicar alrededor de 200 palés/hora. El flujo puede incrementarse optimizando el tráfico en el piso. Los lectores volumétricos aéreos pueden montarse en techo, pared o suelo.

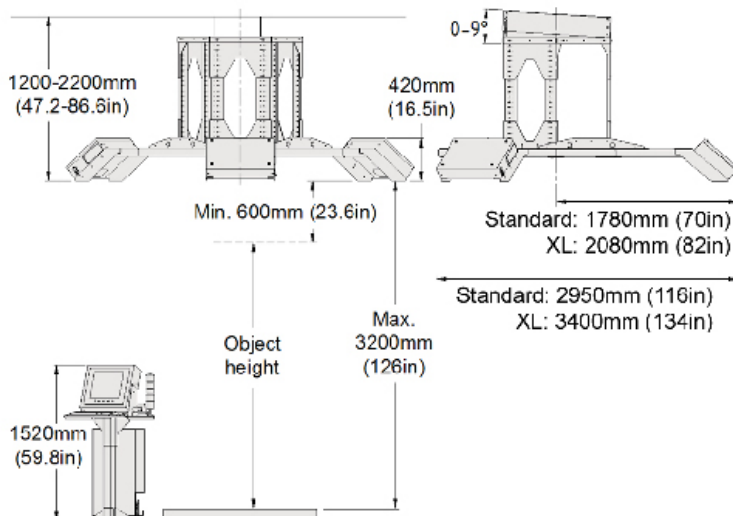
El CSN840 Pallet™ garantiza total integridad de datos mediante probada tecnología de telémetro láser y está aprobado según los estándares de la industria.

CSN840 Pallet™

Solución estática para palés

Características y ventajas

- Tecnología de telémetro láser para cubicar con precisión
- Lector de códigos de barras manual, inalámbrico y de gran alcance: ID automática
- Precisión de 20 mm en mediciones fiables
- Opciones de montaje en techo, suelo y pared
- Software de integración para capturar y enlazar de forma segura datos de palés
- Comunicación con el ordenador principal para transferir sin defectos datos al equipo del cliente
- Captura de imágenes de los palets para protegerse contra las reclamaciones y auditorías
- Memoria fiscal para almacenar datos a prueba de manipulaciones
- Página web con menú gráfico para rápida instalación, fácil configuración, control y acceso a estadísticas
- Aplicación de software en el dimensionador. No extra PC requerido
- Diagnóstico remoto para actualizaciones y mantenimiento sencillos, maximizando el tiempo de actividad
- Acceso remoto. Actualizaciones y servicio fáciles
- Interface gráfico de usuario en color y monitor LCD TFT para ver con nitidez el proceso de medición
- Semáforo de guía para el operador
- Pantalla CS2200LX para aplicaciones de uso comercial
- Estación de trabajo, kit de gestión de la electricidad, semáforo y diversos soportes



Especificaciones

Precisión de volumetría	± 20 mm
Tamaño máx. (LxAxAI)	Versión estándar: 1830 x 1830 x 2600 mm Versión XL: 2500 x 2500 x 2600 mm
Tamaño mín. (LxAxAI)	200 x 200 x 200 mm ¹⁾
Precisión de peso	± 0,5 kg o ± 1,0 kg o ± 2,0 kg
Peso máximo	1500 kg o 3000 kg o 6000 kg
Peso mínimo	Depende del tipo de báscula de METTLER TOLEDO
Flujo	Aproximadamente 200 palés/hora dependiendo de cómo se manejan los palés en el terminal
Forma	Todas las formas sólidas ²⁾
Características superficie	La mayoría de superficies. Pueden producirse variaciones cuando la superficie es transparente/translúcida o muy brillante. ³⁾
Orientación	Coloque la superficie más estable hacia abajo en el campo de visión definido.
Fondo	Superficie plana continua. El equipo verifica el fondo aceptable.
Espaciamiento	Objetos colocados debajo del sistema de medición uno por uno
Temp. de funcionamiento	0° a 40 °C
Alimentación	230 V 50 Hz, o 100-115 V 60 Hz
Tipo de láser	Clase 2
Interface	Ethernet general (TCP/IP) o puerto estándar (RS232)
Puertos E/S	VGA, USB, teclado, entrada binaria, salida binaria

- 1) 100 x 100 x 100 mm en aplicaciones de uso no comercial
- 2) Partes salientes <7,5 cm deben ignorarse y no incluirse en las dimensiones.
- 3) El sistema proporciona un código de mensaje si la superficie parece inestable.

Componentes

Sistema de medición	CSN840.3
Báscula - estándar	IND425-Vertex 2158 para 6000 kg o 3000 kg
- opcional	IND425-ES3000/A para 3000 kg o IND425-ES1500/A
Lector código barras	Datalogic Gryphon, largo alcance.
Accesorios	Monitor TFT-LCD en color de 17 in, teclado USB estándar, estación de trabajo, conjunto de gestión de alimentación, semáforo y diversos soportes
Software	Comunicación con host, códigos de barras, memoria fiscal, diagnóstico remoto

Los componentes de hardware y software pueden comprarse por separado o como una solución certificada completa de cubicación, pesada e identificación



Certificados OIML 129, MID y NTEP
Conforme con las normas de salud y seguridad



Internet: <http://www.mt.com>

Servicio internacional



Certificado de Calidad ISO9001



Sujeto a modificaciones técnicas
© 11/2009 Mettler-Toledo Cargoscan AS
Impreso en Noruega 790099
CSN MarCom Oslo (Noruega)

www.mt.com/CSN840

Visite para más información