

# InPro® 4250 und InPro® 4250 SG

## Die kombinierte pH/Temperatur-Elektrode für anspruchsvolle chemische Prozesse

### Technische Daten



InPro 4250

InPro 4250 SG

#### Kurzbeschreibung

METTLER TOLEDOs kombinierte pH/Temperatur-Elektrode InPro 4250 (SG) eignet sich ideal für den Einsatz in besonders anspruchsvollen, industriellen chemischen Prozessen. Die Elektrode bietet dank verbesserter Eigenschaften des schon seit Jahren erfolgreich eingesetzten XEROLYT® Polymerreferenzsystems eine noch grössere Leistungsfähigkeit sowie erweiterte Anwendungsmöglichkeiten.

Die Elektrode InPro 4250 (SG) mit dem neuen XEROLYT® PLUS weist folgende Vorteile auf:

- Höchste Messperformance über den gesamten pH-Bereich, pH 0 ... 14
- Verlängerte Standzeit in Anwesenheit von organischen Lösungsmitteln, Säuren und Laugen
- Wartungsarme Elektrodenausführung – kein Nachfüllen von Elektrolyt
- Integrierter Temperaturfühler im Glasmembranteil (Innerbuffer) der Elektrode positioniert, verbessert die Messleistung bzw. Messgenauigkeit
- Offene Verbindung zwischen Messmedium und Bezugs elektrolyt (kein Diaphragma – keine Verstopfung) erlaubt zuverlässige Messungen in stark verschmutzten Prozessmedien, Suspensionen, Emulsionen und eiweisshaltigen Medien
- Besonders effizient in sulfidhaltigen Medien
- VarioPin (VP)-Steckverbindung (IP 68)
- Erhältlich mit Platin-Hilfselektrode «Solution Ground» (SG) als Option: Platin-Beschichtung erlaubt Redox-Messung plus erweiterte Sensor-Diagnose und verhindert Messfehler durch unerwünschte Erdpotenziale
- Grössere Zuverlässigkeit dank der voluminösen Membranform, welche die Bildung von störenden Luftbläschen im Innenpuffer verhindert
- Ex-Zertifizierung: II 1/2G EEx ia IIC/T6/T5/T4, SNCH 00 ATEX 3130X
- In Anlehnung an PED (Druckgeräte-Richtlinie 97/23/EG, Art. 3, Abs. 3)

#### Inhalt

Spezifikationen	2
Bestellinformationen	2
pH-Elektroden	2
Kabel	2
Pufferlösungen	3
Kompatibilität mit METTLER TOLEDO Transmittern	3
Zeichnungen	3

**METTLER TOLEDO**

**Spezifikationen**

Messbereich	pH 0 ... 14 für InPro 4250 (SG) pH 1 ... 14 für InPro 4251/InPro 4252 mit eingeschränkter Lebensdauer bei pH 12 ... 14
Temperaturbereich	0 ... 130 °C Eingeschränkte Standzeit und Leistung bei Temperaturen über 110 °C (InPro 4250), resp. über 80 °C (InPro 4251/InPro 4252)
Druckfestigkeit	16 bar (25 °C), 8 bar (130 °C) In Anlehnung an PED (Druckgeräte-Richtlinie 97/23/EG, Art. 3, Abs. 3)
Referenzsystem	XEROLYT PLUS (festes Polymer), inkl. KCl (Patent angemeldet)
Diaphragma	offene Verbindung zwischen Bezugselektrolyt und Messmedium
Glasschaft	∅ 12 mm
Steckverbindung	VarioPin (VP), Pg 13.5 Gewinde
VP-Schutzart	IP 68
Pt-Hilfselektrode	Für Redox-Messung, erweiterte Diagnostik, Erdung

**Bestellinformationen**

**pH-Elektroden**

	Elektrodenlänge [a]	Bestell-Nr.	Empfohlene Armatur
<b>Temperaturfühler Pt 100</b>			
InPro 4250/120/Pt 100	120 mm	52 002 143	InFit 761e/762e
InPro 4252/120/Pt 100	120 mm	52 002 477	InFit 761e/762e
InPro 4250/225/Pt 100	225 mm	52 002 144	InTrac 777e
InPro 4251/225/Pt 100	225 mm	52 002 476	InTrac 777e
InPro 4252/225/Pt 100	225 mm	52 002 478	InTrac 777e
InPro 4250/425/Pt 100	425 mm	52 002 145	InTrac 777e

**Temperaturfühler Pt 1000**

InPro 4250/120/Pt 1000	120 mm	52 002 146	InFit 761e/762e
InPro 4250/225/Pt 1000	225 mm	52 002 147	InTrac 777e
InPro 4250/425/Pt 1000	425 mm	52 002 148	InTrac 777e
InPro 4252/120/Pt 1000	120 mm	52 005 353	InFit 761e/762e
InPro 4252/120/Pt 1000	120 mm	52 002 477	InFit 761e/762e
InPro 4252/225/Pt 1000	225 mm	52 002 478	InTrac 777e

**Solution Ground:**

InPro 4250 SG/120/Pt 1000	120 mm	52 002 807	InFit 761e/762e
InPro 4250 SG/225/Pt 1000	225 mm	52 002 808	InTrac 777e

**Kabel (offene Enden)**

Standardtemperatur (-30 ... +80 °C)	Bestell-Nr. VP6-ST/3 m	Bestell-Nr. VP6-ST/5 m	Bestell-Nr. VP6-ST/10 m
	52 300 108	52 300 109	52 300 110
Erhöhte Temperatur (-30 ... +135 °C)	Bestell-Nr. VP6-HT/3 m	Bestell-Nr. VP6-HT/5 m	Bestell-Nr. VP6-HT/10 m
	52 300 112	52 300 113	52 300 114

**Pufferlösungen**

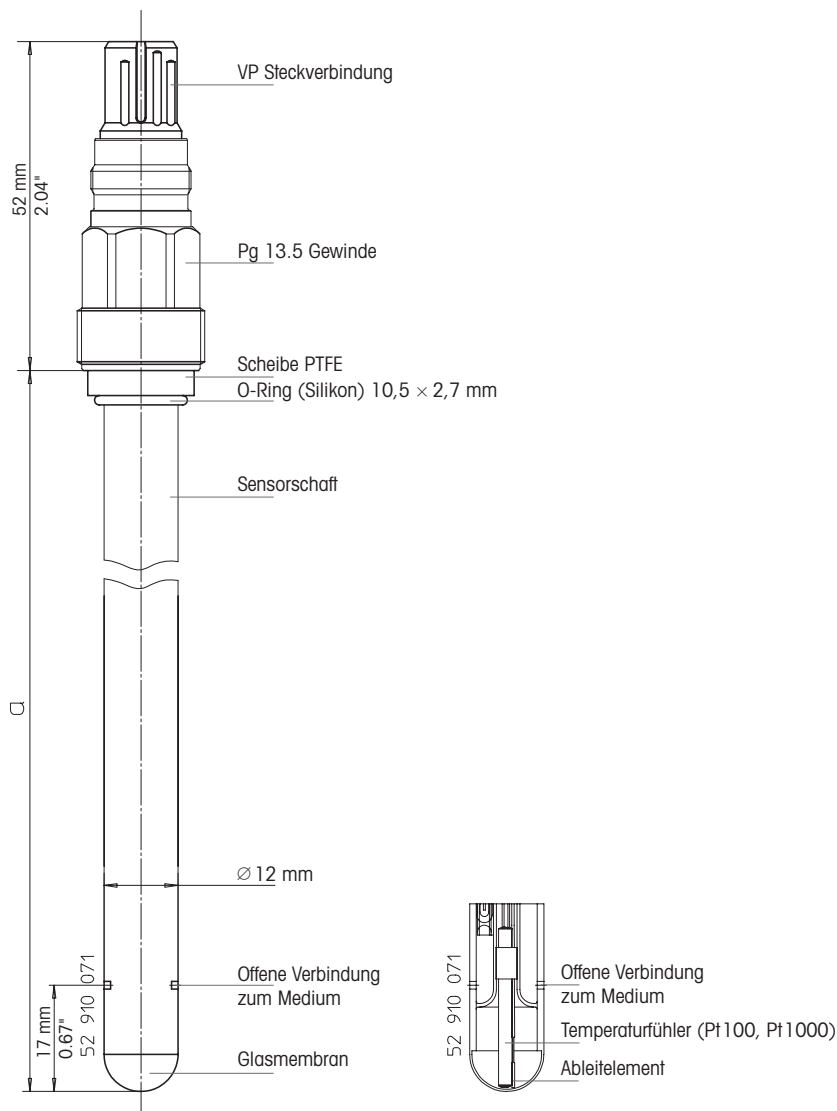
	<b>Bestell-Nr.</b> <b>1 × 250 ml</b>	<b>Bestell-Nr.</b> <b>6 × 250 ml</b>	<b>Bestell-Nr.</b> <b>1 × 1000 ml</b>
<b>pH Pufferlösung</b>			
Puffer pH = 4.01 (rot)	51 340 057	51 340 058	51 340 228
Puffer pH = 7.00 (grün)	51 340 059	51 340 060	51 340 229
Puffer pH = 9.21 (blau)	51 300 193	51 300 194	51 340 230
<b>Referenzelektrolyt</b>			
Friscolyt™	51 340 053		

**Transmitter**

Mettler-Toledo Ingold verfügt über eine ganze Palette von pH-Transmittern, einschliesslich einer 4-Leiter-Ausführung mit AC/DC-Weitbereichsnetzteil, sowie verschiedene 2-Leiter-Versionen mit oder ohne HART®- oder PROFIBUS®-Kommunikation, als Standardmodell oder in explosionsgeschützter Ausführung.

**Zeichnungen**

**InPro 4250**



## Verkauf und Service:

### Australien

Mettler-Toledo Ltd.  
220 Turner Street  
Port Melbourne  
AUS - 3207 Victoria  
Tel. +61 1300 659 761  
Fax +61 3 9645 3935  
E-Mail mtausprocess@mt.com

### Brasilien

Mettler-Toledo Ind. e Com. Ltda.  
Alameda Araguaia  
451 - Alphaville  
BR - 06455-000 Barueri/SP  
Tel. +55 11 4166 74 00  
Fax +55 11 4166 74 01  
E-Mail sales@mettler.com.br  
service@mettler.com.br

### China

Mettler-Toledo Instruments  
(Shanghai) Co. Ltd.  
589 Gui Ping Road  
Cao He Jing  
CN - 200233 Shanghai  
Tel. +86 21 64 85 04 35  
Fax +86 21 64 85 33 51  
E-Mail mtcs@public.sta.net.cn

### Dänemark

Mettler-Toledo A/S  
Naverland 8  
DK - 2600 Glostrup  
Tel. +45 43 27 08 00  
Fax +45 43 27 08 28  
E-Mail info.midk@mt.com

### Deutschland

Mettler-Toledo GmbH  
Prozeßanalytik  
Ockerweg 3  
D - 35396 Gießen  
Tel. +49 641 507 333  
Fax +49 641 507 397  
E-Mail prozess@mt.com

### Frankreich

Mettler-Toledo  
Analyse Industrielle Sarl  
30, Boulevard de Douaumont  
BP 949  
F - 75829 Paris Cedex 17  
Tel. +33 1 47 37 06 00  
Fax +33 1 47 37 46 26  
E-Mail mtpro-fi@mt.com

### Grossbritannien

Mettler-Toledo LTD  
64 Boston Road, Beaumont Leys  
GB - LE4 1AW Leicester  
Tel. +44 116 235 7070  
Fax +44 116 236 5500  
E-Mail enquire.mtuk@mt.com

### Indien

Mettler-Toledo India Private Limited  
Amar Hill, Saki Vihar Road  
Powai  
IN - 400 072 Mumbai  
Tel. +91 22 2857 0808  
Fax +91 22 2857 5071  
E-Mail sales.mtin@mt.com

### Italien

Mettler-Toledo S.p.A.  
Via Vialba 42  
I - 20026 Novate Milanese  
Tel. +39 02 333 321  
Fax +39 02 356 2973  
E-Mail  
customercare.italia@mt.com

### Japan

Mettler-Toledo K.K.  
Process Division  
5F Tokyo Ryutsu Center, Annex B  
6-1-1 Heiwajima, Ohta-ku  
JP - 143-0006 Tokyo  
Tel. +81 3 5762 07 06  
Fax +81 3 5762 09 71  
E-Mail helpdesk.ing.jp@mt.com

### Kroatien

Mettler-Toledo d.o.o.  
Mandlova 3  
HR - 10000 Zagreb  
Tel. +385 1 292 06 33  
Fax +385 1 295 81 40  
E-Mail mt-zagreb@mt.com

### Malaysia

Mettler-Toledo (M) Sdn Bhd  
Bangunan Electroscop Holding  
Lot 8 Jalan Astaka U8/84  
Seksyen U8, Bukit Jelutong  
MY - 40150 Shah Alam Selangor  
Malaysia  
Tel. +60 3 78 45 57 73  
Fax +60 3 78 45 87 73  
E-Mail ahmad.rashidi@mt.com

### Mexiko

Mettler-Toledo S.A. de C.V.  
Pino No. 350, Col. Sta.  
MA. Insurgentes, Col Atampa  
MX - 06450 México D.F.  
Tel. +52 55 55 47 57 00  
Fax +52 55 55 41 22 28  
E-Mail mario.roca@mt.com

### Polen

Mettler-Toledo (Poland) Sp.z.o.o.  
ul. Poleczki 21  
PL - 02-822 Warszawa  
Tel. +48 22 545 06 80  
Fax +48 22 545 06 88  
E-Mail polska@mt.com

### Österreich

Mettler-Toledo GmbH  
Südrandstrasse 17  
AT - 1230 Wien  
Tel. +43 1 604 19 80  
Fax +43 1 604 28 80  
E-Mail infoprozess.mfat@mt.com

### Russland

Mettler-Toledo Vostok ZAO  
Sretenskij Bulvar 6/1  
Office 6  
RU - 101000 Moscow  
Tel. +7 095 921 92 11  
Fax +7 095 921 63 53  
+7 095 921 78 68  
E-Mail inforus@mt.com

### Schweden

Mettler-Toledo AB  
Virkesvägen 10  
Box 92161  
SE - 12008 Stockholm  
Tel. +46 8 702 50 00  
Fax +46 8 642 45 62  
E-Mail sales.mts@mt.com

### Schweiz

Mettler-Toledo (Schweiz) AG  
Im Langacher  
Postfach  
CH - 8606 Greifensee  
Tel. +41 44 944 45 45  
Fax +41 44 944 45 10  
E-Mail info.ch@mt.com  
info.ola.ch@mt.com

### Singapur

Mettler-Toledo (S) Pte. Ltd.  
Block 28  
Ayer Rajah Crescent #05-01  
SG - 139959 Singapore  
Tel. +65 6890 00 11  
Fax +65 6890 00 12  
+65 6890 00 13  
E-Mail ashley.kong@mt.com

### Slowakei

Mettler-Toledo s.r.o.  
Bulharska 61  
SK - 82104 Bratislava  
Tel. +421 243 42 74 96  
Fax +421 243 33 71 90  
E-Mail predaj@mt.com

### Slowenien

Mettler-Toledo d.o.o.  
Peske 12  
SI - 1236 Trzin  
Tel. +386 1 530 80 50  
Fax +386 1 562 17 89  
E-Mail cipot@mtslo.mt.com  
racman@mettler-toledo.si

### Spanien

Mettler-Toledo S.A.E.  
C/ Miguel Hernández, 69-71  
ES - 08908 L'Hospitalet de Llobregat  
(Barcelona)  
Tel. +34 93 223 76 00  
Fax +34 93 223 76 01  
e-mail bcn.centralita@mt.com

### Südkorea

Mettler-Toledo (Korea) Ltd.  
Yeil Building 1 & 2 F  
124-5, YangJe-Dong  
SeCho-Ku  
KR - 137-130 Seoul  
Tel. +82 2 3498 3500  
Fax +82 2 3498 3556  
E-Mail Sales\_MTKR@mt.com

### Tschechische Republik

Mettler-Toledo spol s.r.o.  
Trebohosticka 2283/2  
CZ - 100 00 Praha 10  
Tel. +420 2 72 123 150  
Fax +420 2 72 123 170  
E-Mail sales.mtcz@mt.com

### Thailand

Mettler-Toledo (Thailand) Ltd.  
272 Soi Soonvijai 4  
Rama 9 Rd., Bangkok  
Huay Kwang  
TH - 10320 Bangkok  
Tel. +66 2 723 03 00  
Fax +66 2 719 64 79  
E-Mail mettler@samarat.co.th

### Ungarn

Mettler-Toledo Kereskedelmi KFT  
Teve u. 41  
HU - 1139 Budapest  
Tel. +36 1 288 40 40  
Fax +36 1 288 40 50  
e-mail mithu@axelero.hu

### USA/Kanada

Mettler-Toledo Ingold, Inc.  
36 Middlesex Turnpike  
Bedford, MA 01730, USA  
Tel. +1 781 301 8800  
Zollfrei +1 800 352 8763  
Fax +1 781 271 0681  
E-Mail mtprous@mt.com  
ingold@mt.com



Management-System  
zertifiziert nach  
ISO 9001 / ISO 14001

Technische Änderungen vorbehalten.  
© Mettler-Toledo GmbH 06/05  
Gedruckt in der Schweiz. 52 002 189

Mettler-Toledo GmbH, Process Analytics  
Industrie Nord, CH - 8902 Urdorf  
Tel. +41 44 736 22 11, Fax +41 44 736 26 36

**www.mtpro.com**