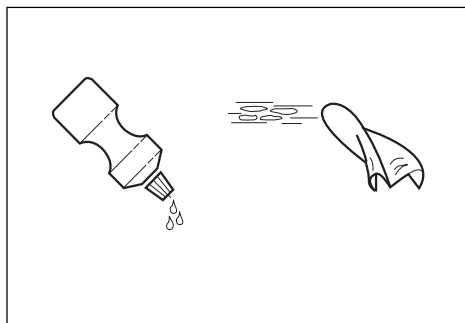


4. Nettoyage de la plate-forme de pesage

L'entretien de la plate-forme de pesage se limite à son nettoyage régulier.



Nettoyage extérieur de la plate-forme de pesage laquée dans l'environnement sec

- Chiffon humide, nettoyants ménagers usuels.

Produit d'entretien

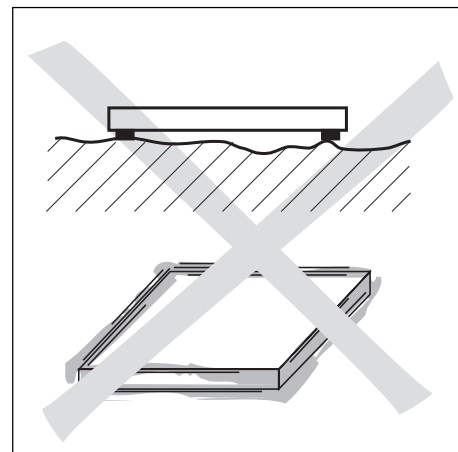
- Désinfectants et nettoyants à utiliser conformément aux instructions et prescriptions du fabricant.

1. Consignes de sécurité



Conditions ambiantes

- ▲ Ne pas utiliser la plate-forme de pesage en atmosphères explosibles !
- ▲ N'installer la plate-forme de pesage que dans un environnement sec !



Choix de l'emplacement

- ▲ La base doit être en mesure de supporter le poids de la plate-forme chargée au maximum, réparti sur les points d'appui. De plus, cette base doit être suffisamment stable pour qu'il n'y ait pas de vibrations lors du pesage.

2. Mise en service



Avant mise en service, la plate-forme de pesage doit être ancrée solidement au sol avec le kit de fixation livré. Ceci est indispensable pour la répétabilité des résultats de mesure.

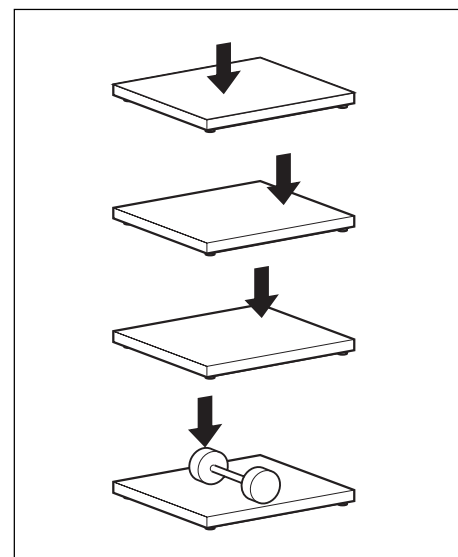
Connexion de la version analogique (T)

Connecter le câble de la plate-forme de pesage au terminal selon le tableau suivant :

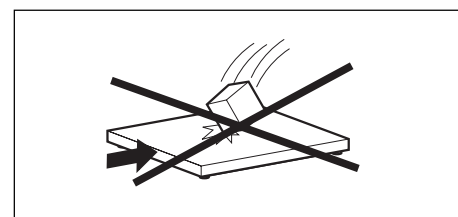
Borne	Couleur	Nature
EXC+ [IN+]	gris	alimentation +
SEN+	jaune	commande +
SIG+ [OUT+]	blanc	signal +
SIG- [OUT-]	marron	signal -
SEN-	vert	commande -
EXC- [IN-]	bleu	alimentation -

3. Limites d'utilisation

- Les plates-formes de pesage sont d'une construction particulièrement robuste. Toutefois, les limites d'utilisation indiquées dans le tableau ne doivent pas être dépassées !
- En fonction du point d'application de la charge, la charge limite statique, autrement dit, la charge maximale admissible est de :



- Charge au centre 1750 kg
- Charge sur un côté 900 kg
- Charge sur un coin 450 kg
- Charge de roue individuelle 400 kg



- Eviter de laisser tomber les charges sur la plate-forme, éviter les secousses et les chocs latéraux !

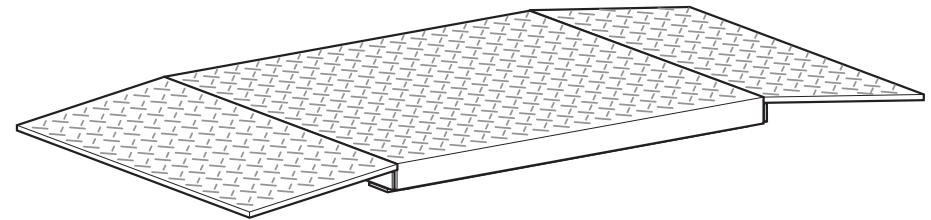
Utilisation avec des rampes d'accès

- Le plateau de la plate-forme est une partie active dans le processus de pesage, les rampes d'accès sont passives, autrement dit, lors de la pesée, les roues de l'engin de manutention doivent toutes se situer sur le plateau.
- L'intervalle entre le plateau et les rampes d'accès doit rester vide. En particulier lors de la pesée de produits granuleux ou en petits morceaux, l'intervalle doit être régulièrement vérifié et nettoyé.

Mode d'emploi

METTLER TOLEDO
Spider VLF

METTLER TOLEDO



22000083

Sous réserve de modifications techniques © Mettler-Toledo (Albstadt) GmbH 02/2001 Printed in Germany 22000083A

Mettler-Toledo (Albstadt) GmbH

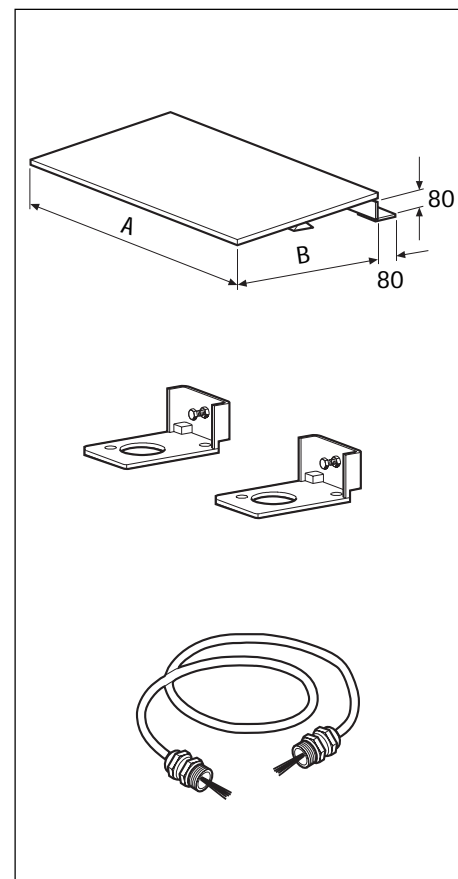
D-72458 Albstadt

Tel. ++49-7431-14 0, Fax ++49-7431-14 232

Internet: <http://www.mt.com>



5. Accessoires



Dimensions	A	B
Rampe 1000	1000	750
Rampe 1250	1250	750
Rampe 1500	1500	750

Référence

Rampe 1000	22004284
Rampe 1250	22000078
Rampe 1500	22004285

Jeu de plaques de pied avec arrêt horizontal	22000090
--	----------

Câble de raccordement Câble de raccordement analogique, d'une longueur de 10 m, avec connecteur aux deux extrémités pour l'installation à distance du terminal à convertisseur A/N intégré	00204555
--	----------