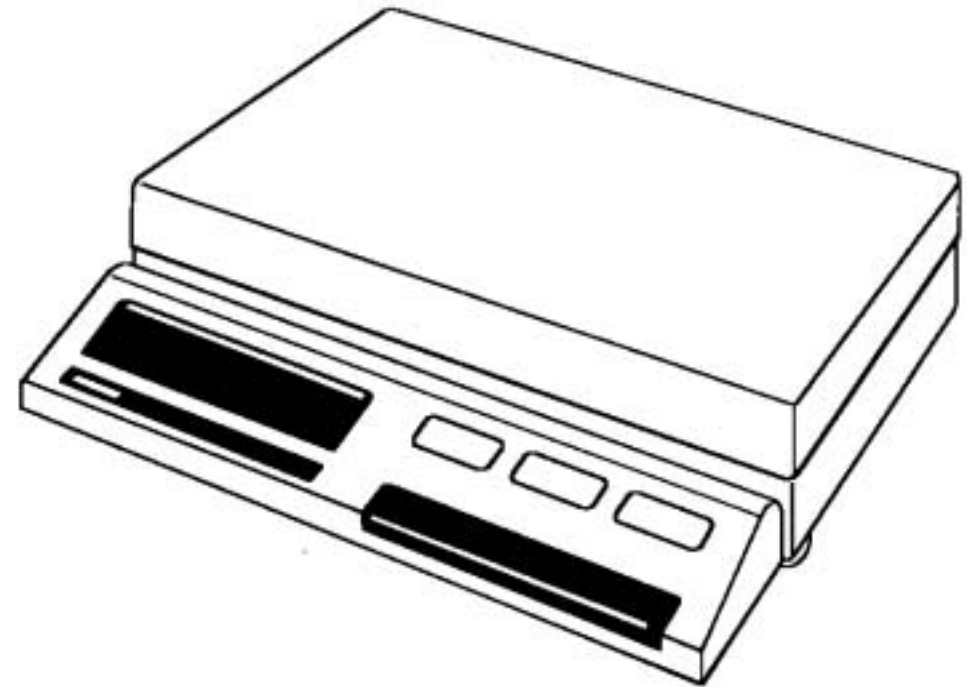


Mode d'emploi

METTLER TOLEDO
Balances SM



METTLER TOLEDO

Nous vous remercions

de la confiance que vous nous témoignez en choisissant une balance de précision METTLER TOLEDO. Pour que vous puissiez travailler sans trop tarder avec votre balance SM, nous vous demandons de bien vouloir lire le chapitre PREPARATION du présent mode d'emploi et d'en suivre les instructions. Vous serez alors en mesure de poursuivre avec la notice sommaire ci-jointe, pour faire la connaissance des remarquables propriétés dont votre balance est déjà dotée dans sa configuration standard. Utilisez par la suite ce mode d'emploi (version détaillée) en guise d'ouvrage de référence, par exemple pour modifier la configuration en vue de l'adapter à des besoins particuliers, pour éliminer des anomalies, et ainsi de suite.

Le maniement est identique pour tous les modèles SM; les seules différences concernent leur plage de pesée.

Les diverses possibilités de montage du terminal assurent la polyvalence d'emploi de votre balance SM.



Balance compacte



Terminal sur pied support



Terminal fixé au mur

Pour vous y retrouver

Préparation

Trouvez un emplacement adéquat	2
Connexion de la balance	3
Montage du terminal	4
Montage du terminal avec pied support	5
Montage de la fixation murale	5
Montage du PowerPac	6
Connexion du bloc d'alimentation	7
Montez le plateau et mettez la balance de niveau	8
Logiciel	9

Page

Configuration

Généralités	22
Accès au registre de configuration	23
Configurez en 6 phases successives	24
"rESEt"	26
"SCALE"	28
"Unit"	30
"I-FACE"	32
Sauvegarde des paramètres configurés	34

Page

Commande

Généralités	10
Éléments de commande et de connexion	10
METTLER DeltaTrac	11
METTLER DeltaRange®	11
Mise sous tension de la balance	12
Mise hors circuit de la balance	12
Pesage simple	13
Tarage	13
Pesée avec affichage plus/moins et en pourcentage	14
Ordre d'impression	15
Menu	16
Calibrage	17
Adaptateur du processus de pesée	18
Adaptateur de vibrations	20

Page

Applications

Généralités	36
Pesée plus/moins et pesée en pourcentage	37
Comptage de nombre pièces	38
Lecture de la deuxième unité de poids	40
Pesée d'animaux	42

Page

Que faire si...

Les pannes sont rares, mais que faire si...	44
---	----

Page

Divers

Changement de la housse de protection	46
Nettoyage périodique de la balance	46
Balances de précision avec précision d'affichage de 0,1g (1g)	47
Caractéristiques techniques individuelles	48
Caractéristiques techniques communes	49
Équipement standard	50
Plages de pesée en différentes unités	51
Nombre de décimales différentes unités	51
Pour mieux comprendre la terminologie des balances SM	52

Page

Préparation

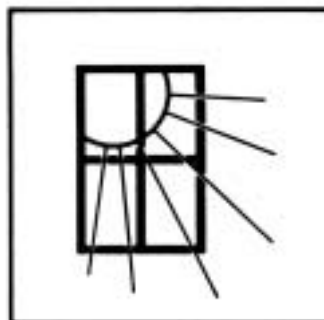
Préparation

Trouvez un emplacement adéquat

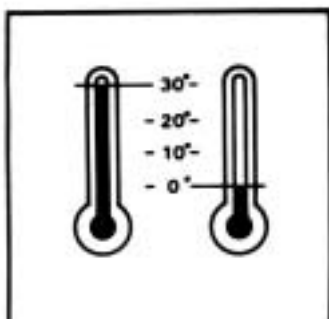
Trouvez un emplacement adéquat pour installer votre balance. Ses prestations s'en trouveront améliorées.



Support horizontal stable, si possible exempt de vibrations.



Eviter le contact direct avec les rayons de soleil.



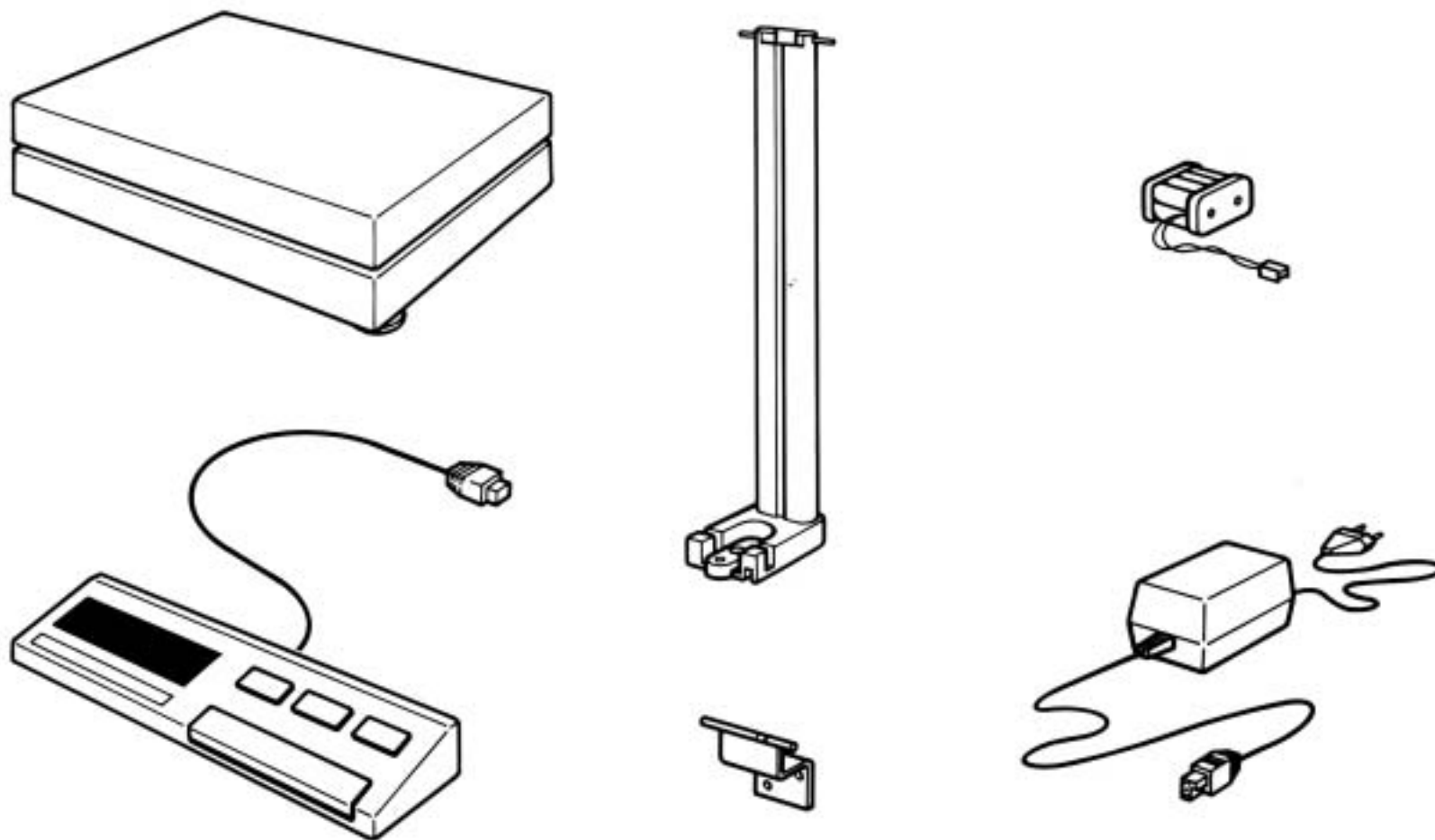
Eviter les fluctuations de température excessives.



Eviter les courants d'air.

Connexion de la balance

METTLER TOLEDO a rendu la gamme de balances SM modulaire pour vous permettre d'adapter votre balance à vos propres besoins. Nous vous demandons d'assembler les modules correspondants en utilisant le tournevis ci-joint; les indications fournies dans le présent registre couvrent toutes les possibilités de montage.

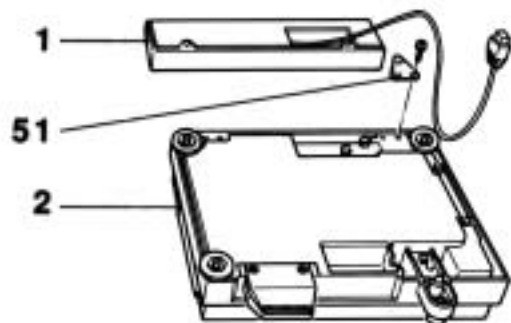


Préparation

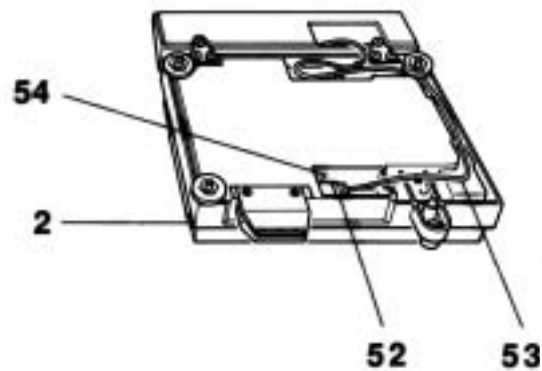
Préparation

Montage du terminal

Quel que soit le terminal SM que vous avez choisi, il faut procéder comme suit:



Fixer le terminal **1** à la base de la plate-forme de pesée **2** au moyen des deux éléments de liaison **51** et des vis correspondantes.



Retirer le couvercle à fermeture à déclic, afin de pouvoir brancher le connecteur **52**.

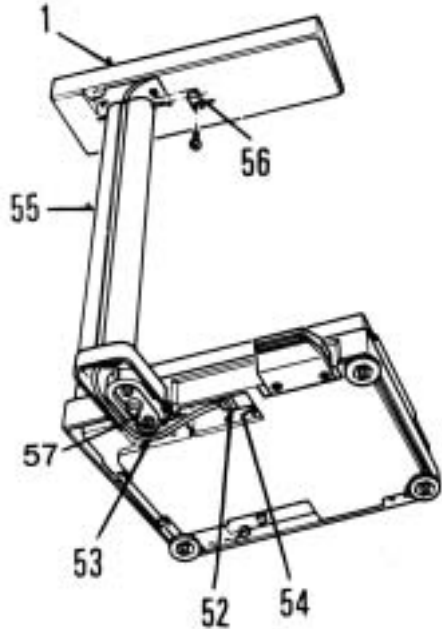
Enficher le connecteur **52** du câble de connexion **53** dans la prise **54** de la plate-forme de pesée **2**, puis enficher le câble de connexion **53** dans les clips, comme illustré ci-joint (c'est-à-dire à partir du connecteur).

Remettre en place le couvercle à fermeture à déclic.

N.B.: Nous vous laissons bien entendu le soin de décider si vous voulez monter le terminal de manière fixe, comme décrit ci-dessus, ou si vous préférez le monter à l'écart, à votre convenance.

Montage du terminal avec le pied support

Si vous avez choisi le pied support SM pour le terminal, procédez comme suit:



Passer le câble de connexion **53** du terminal **1** à travers le pied support SM **55** et ensuite fixer les deux paliers **56** au terminal **1** au moyen des vis correspondantes; le terminal est orientable, la position choisie peut être fixée plus ou moins fortement avec les vis.

Fixer le pied support SM **55** à la base du boîtier **57** au moyen des vis prévues à cet effet. Enfiler le connecteur **52** du câble de connexion **53** dans la prise **54**.

N.B.: Pour ce faire, il est parfaitement possible de tourner la balance SM de 180° et de la placer sur une table dans cette position.

Montage de la fixation murale



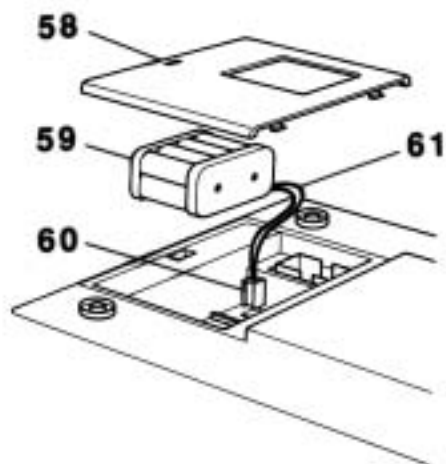
Avec un câble de rallonge de 1,5 m de long, la fixation murale SM vous permet de fixer votre terminal **1** sur un mur. Pour monter la fixation murale SM, s'en tenir aux instructions de montage qui l'accompagnent.

Préparation

Préparation

Montage du PowerPac

Si vous avez choisi le PowerPac-SM pour assurer l'alimentation électrique ou pour sauvegarder les données en cas de panne de courant, procédez comme suit pour le monter:



Si le plateau et le porte-plateau sont déjà montés, les retirer. Ensuite:

Enlever le couvercle **58**.

Mettre le PowerPac-SM **59** en place et enficher le connecteur **60** du câble de connexion **61**.

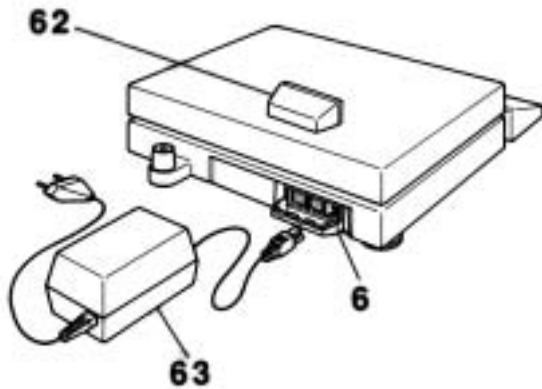
Remettre en place le couvercle **58**.

Remarque:

- Le PowerPac-SM permet d'utiliser la balance pendant 8 heures environ sans alimentation secteur si votre terminal **1** est doté de l'affichage à cristaux liquides, autrement dit, si vous travaillez avec le terminal SM-L ou SM-AL.
- Si par exemple vous effectuez surtout des formulations et que votre secteur connaît des pannes de courant fréquentes, nous vous recommandons d'utiliser le PowerPac-SM de façon permanente, même lorsque vous travaillez avec le bloc d'alimentation branché au secteur. **Avantage:** En cas de panne de courant pendant une opération de formulation, toutes les données sont conservées; après la panne de courant, vous pourrez poursuivre aisément votre formulation là où elle a été interrompue.

Connexion du bloc d'alimentation

Pour connecter le bloc d'alimentation, procéder comme suit:



Retirer le capuchon en plastique **62** à fermeture à déclic, situé sur la paroi arrière de la balance et servant de protection aux connecteurs.

Brancher le bloc d'alimentation **63** à la prise **6** et au secteur d'alimentation.

Remettre en place le capuchon en plastique **62** en pressant dessus.

Recommandation:

Lorsqu'on travaille en même temps avec le PowerPac-SM et avec un terminal SM-L ou SM-AL, nous recommandons de débrancher le bloc d'alimentation pendant qu'on se sert de la balance, et de le rebrancher pendant les périodes de non-utilisation de la balance.

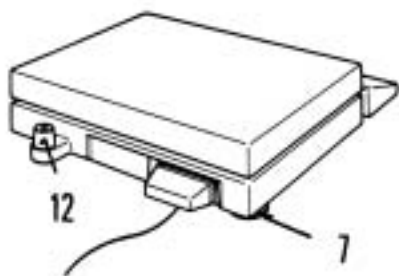
Préparation

Montez le plateau...



Mettre en place le porte-plateau **13** et le plateau **11**.

... et mettez la balance de niveau



Mettez votre balance de niveau chaque fois qu'elle change d'emplacement. Pour ce faire, amenez la bulle d'air au centre du niveau **12** au moyen des trois pieds filetés **7**.

Remarque:

Tourner vers le haut \uparrow le pied arrière gauche (dans le sens des aiguilles d'une montre).

Placer la bulle d'air au centre du niveau en jouant sur les deux pieds avant, puis tourner le pied arrière vers le bas \downarrow jusqu'à ce qu'il soit en contact avec la table support (tourner dans le sens inverse des aiguilles d'une montre).

Logiciel



ATTENTION!

La cassette **64** contient le logiciel servant à piloter votre balance SM. Il ne faut en aucun cas retirer ou insérer cette cassette lorsque la balance est branchée, sous peine de causer des dommages!

Pour retirer ou insérer cette cassette, il faut dans tous les cas débrancher d'abord la balance, autrement dit, actionner la touche OFF-4!

Maintenant, vous pouvez consulter la notice d'emploi sommaire. Cela vous permettra de travailler simplement avec votre SM. Ensuite, vous devrez tenir compte des descriptions détaillées fournies dans les chapitres ci-après.

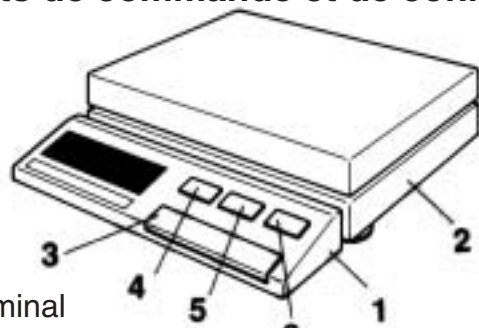
Commande

Généralités

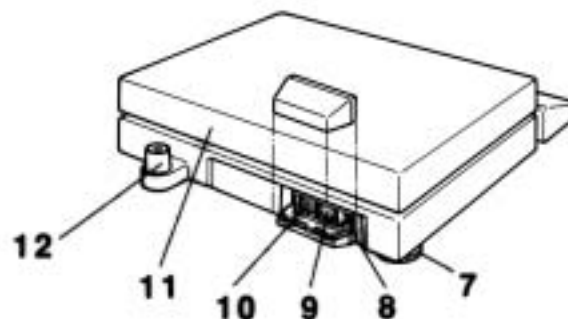
Vous connaissez maintenant les remarquables propriétés dont votre balance SM est dotée dans sa configuration standard. Le travail de pesage simple ne vous pose donc plus de difficultés.

Nous vous conseillons de compléter vos connaissances en lisant attentivement le contenu du présent chapitre COMMANDE.

Éléments de commande et de connexion



- 1 Terminal
- 2 Plate-forme de pesée
- 3 Touche de commande (ON / MENU / TARE)
- 4 Touche OFF
- 5 Touche de fonction
- 6 Touche PRINT



- 7 Pied fileté (pour la mise de niveau)
- 8 Prise pour la connexion du bloc d'alimentation
- 9 Prise pour la connexion de périphériques GM
- 10 Prise pour la connexion de l'interface de données: DATA I/O (CL/RS232C)
- 11 Plateau
- 12 Niveau à bulle



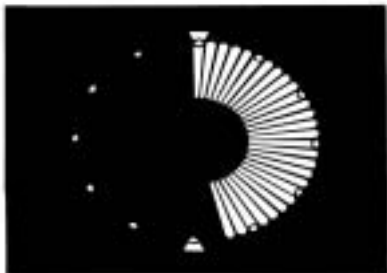
UNITE D'AFFICHAGE:

- 31 Indicateurs d'état
- 31a Adaptateur de vibration
- 31b Adaptateur du processus de pesage
- 31c Etat du poids
- 31d Correction automatique du zéro
- 31e Etat des batteries (indication de la charge restante)
- 31f Etat spécial de la balance ¹⁾
- 32 Affichage numérique
- 33 Unités de poids
- 34 DeltaTrac (indicateur-guide et aide aux dosages: indicateur dynamique à 60 segments)
- 35 Limites de tolérance
- 31h Détecteur de stabilisation

¹⁾ identifie les grandeurs calculées comme les valeurs moyennes ou les valeurs multipliées par des constantes ainsi que les données entrées via l'interface

METTLER DeltaTrac

Cet indicateur-guide dynamique avec 60 segments d'affichage est incorporé à toutes les balances SM. Il vous apporte une nouvelle dimension optique du pesage. En effet, le METTLER DeltaTrac vous traduit sous forme graphique ce que l'affichage numérique vous indique sous forme de chiffres.



- 1 Lors de pesées absolues, dosages par prélèvement et dosages par addition, de même que lors des formulations, l'indicateur dynamique signale automatiquement la plage de pesée utilisée et la plage restant disponible.



- 2 Lors des contrôles des quantités de remplissage, l'indicateur dynamique vous indique automatiquement, avec le signe correct, les limites de tolérance et leurs dépassements. L'affichage plus/moins et en % est activé au moyen de la touche de fonction 5.

En conjonction avec un METTLER TOLEDO Pac, le METTLER DeltaTrac peut assurer des fonctions supplémentaires (voir notice technique séparée "Caractéristiques techniques et accessoires" 703891).

METTLER DeltaRange®



Les balances avec METTLER DeltaRange® disposent d'une plage fine 10 fois plus précise. Cette plage fine est accessible à volonté, tout au long de la plage de pesée de la balance, par simple pression sur une touche (tarage).

Remarque: La plage fine 10 fois plus précise reste également disponible lors des dosages par prélèvement.

Commande

Commande

Mise sous tension de la balance



La balance est hors circuit.

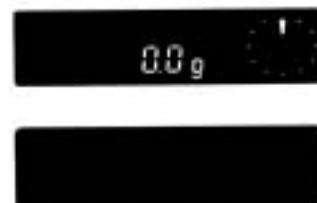
Actionner *brièvement* la touche de commande **3**.

L'unité d'affichage est soumise automatiquement, pendant quelques secondes, à un cycle de contrôle de l'affichage et de la balance.

Ensuite, l'affichage indique zéro <0>. Le nombre de décimales affichées par votre balance dépend de l'unité de poids choisie.

Au chapitre CONFIGURATION, nous vous donnons de plus amples renseignements sur le choix des unités de poids.

Mise hors circuit de la balance

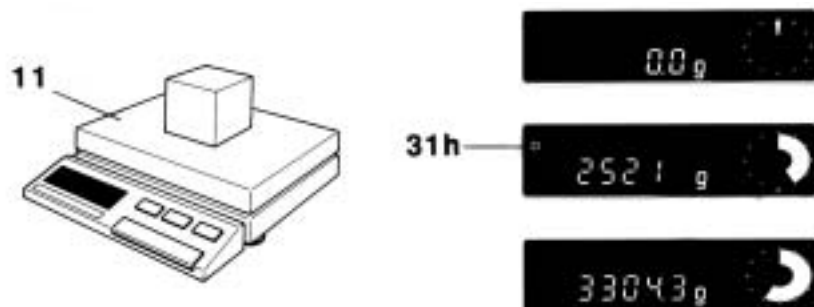


Actionner la touche **OFF 4**.

L'affichage s'éteint; la balance est hors circuit.

Maintenant, remettez la balance sous tension en actionnant *brièvement* la touche de commande **3**.

Pesage simple



Placer l'objet à peser sur le plateau **11**, ...

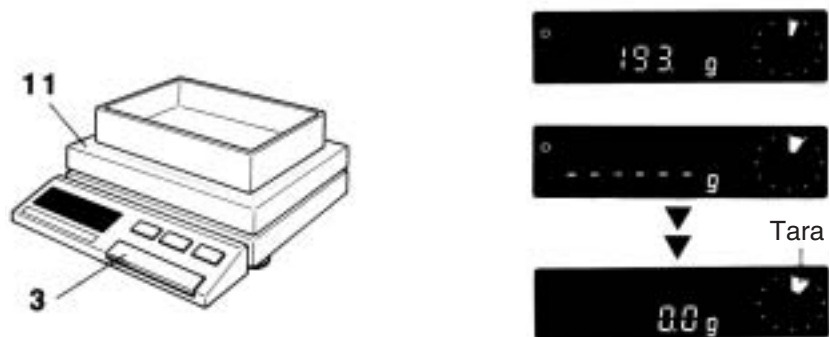
l'affichage change sans cesse jusqu'à...

ce que la balance se stabilise. La stabilisation est atteinte dès que le témoin **31h** du détecteur de stabilisation s'éteint sur l'affichage.

Le METTLER DeltaTrac vous fournit une aide optique.

Remarque: En reliant une imprimante à la balance (voir notice technique séparée "Caractéristiques techniques et accessoires" 703891), il est possible d'obtenir l'impression des résultats. La prise nécessaire à cette connexion est située sur la paroi arrière de la balance.

Tarage



Placer un récipient vide sur le plateau **11**.

Actionner *brièvement* la touche de commande **3**. Seuls s'allument maintenant les segments horizontaux de l'affichage et le témoin du détecteur de stabilisation, ...

(En actionnant deux fois cette touche, on désactive le détecteur de stabilité durant le processus de tarage. Dans ce cas, le tarage n'est pas exact et la balance risque de ne pas afficher 0,0 g.) ...

et cela, tant que la balance n'a pas atteint sa stabilisation.

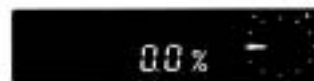
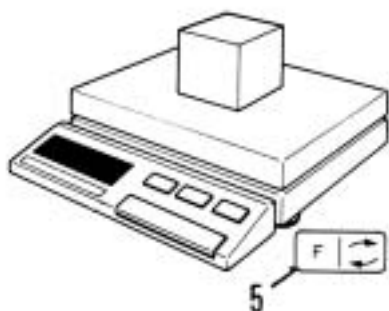
Remarque: Avec la pédale ou la touche de commande faisant partie des accessoires disponibles (voir notice technique séparée "Caractéristiques techniques et accessoires" 703891), il est possible d'effectuer un tarage externe. La prise de connexion est située sur la paroi arrière de la balance.

Commande

Commande

Pesage avec affichage plus/moins et en pourcentage

Grâce à la touche de fonction **5** du terminal **1**, vous pouvez utiliser votre balance SM en tant que balance à affichage plus/moins et en pourcentage, en conjonction avec le METTLER DeltaTrac. Nous attirons votre attention sur la double fonction de la touche de fonction **5**.



Placer le poids de consigne sur le plateau (au minimum 10,0 g).

Actionner la touche **F 5**. Le poids de consigne est automatiquement mémorisé en tant que valeur équivalant à 100%. Veillez à bien actionner la moitié gauche de la touche de fonction **5**.

Retirer le poids de consigne. L'affichage plus/moins et en % est ainsi activé. Au cas où l'affichage en pourcentage n'apparaît pas, il faut remettre la balance dans sa configuration standard. La marche à suivre en pareil cas est indiquée au chapitre CONFIGURATION.




Placer l'objet à peser :

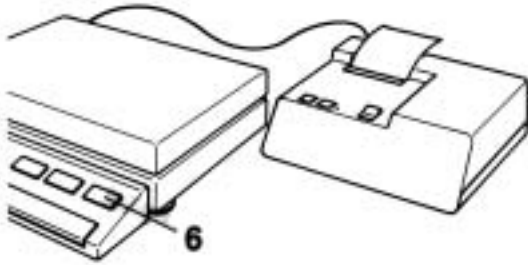
Le METTLER DeltaTrac vous signale si le poids appliqué est dans les limites de tolérance.

Limites de tolérance: +/-2,5%, 100%=poids de consigne.


Remarques:

- En actionnant la touche  - **5**, on peut à tout instant commuter à volonté entre l'affichage en pourcentage et l'affichage du poids.
- Chaque fois que l'on actionne la touche **F 5**, le poids appliqué à ce moment-là est mémorisé en tant que nouveau poids de consigne (équivalant à 100%).
- La touche de fonction **5** peut également être utilisée pour le comptage du nombre de pièces ou pour l'affichage d'une deuxième unité de poids. Pour en savoir davantage à ce sujet, consulter le chapitre CONFIGURATION.

Ordre d'impression



Lorsqu'une imprimante est connectée à la sortie DATA I/O (par exemple la METTLER TOLEDO GA44), chaque pression sur la touche PRINT **6** a pour effet d'envoyer un ordre d'impression à l'imprimante (ou un ordre de transfert à un ordinateur).

Remarque: Lorsqu'on travaille en mode pesée d'animaux  , une pression sur la touche PRINT déclenche le départ d'un nouveau cycle de mesure. Pour en savoir davantage à ce sujet, consulter le chapitre APPLICATIONS.

Commande

Menu

Le menu comprend le calibrage et le réglage de l'adaptateur du processus de pesée et de l'adaptateur de vibrations. Une fois la balance sous tension, on peut accéder à ces trois éléments du menu en actionnant longuement la touche de commande **3**. Leur but est d'autoriser une modification rapide des réglages de la balance.



Calibrage

= Assurer l'affichage correct du poids sur la balance

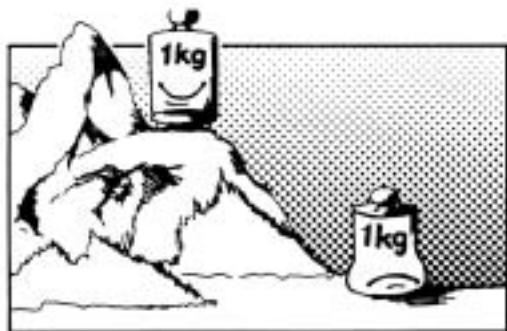
Adaptateur du processus de pesée

= Adaptation de la balance à l'objet à peser (par exemple poudre fine ou objet solide)

Adaptateur de vibration

= Adaptation de la balance aux conditions ambiantes (par exemple poste de pesage)

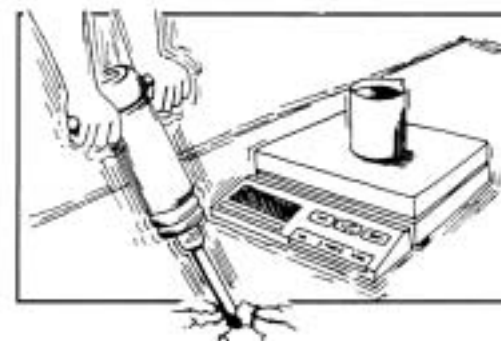
Calibrer



Régler l'adaptateur du processus de pesée



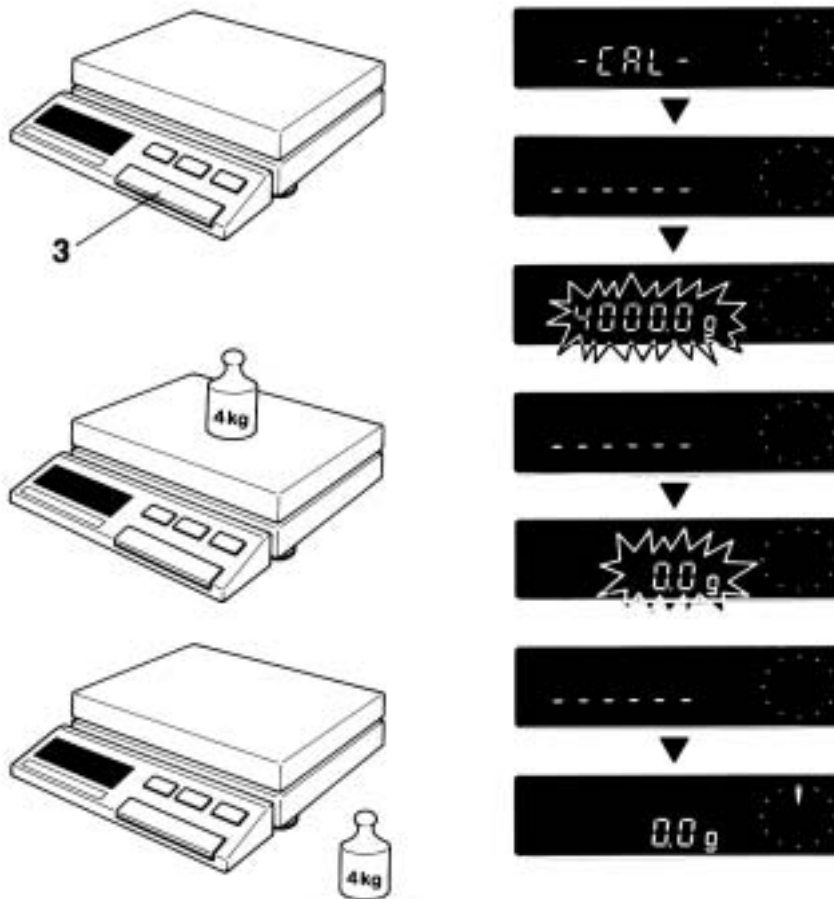
Régler l'adaptateur de vibration



Calibrage Ne peut pas être sélectionné pour certains pays ayant des prescriptions particulières en matière de métrologie

Il faut calibrer votre balance SM chaque fois qu'elle change d'emplacement. Dans la notice technique séparée "Caractéristiques techniques et accessoires" (703891), nous vous indiquons le poids de contrôle à utiliser pour cela.

REMARQUE IMPORTANTE: Votre balance a absolument besoin d'un temps d'échauffement. Par conséquent, elle doit être mise sous tension au moins 15 minutes avant de procéder à son calibrage.



Maintenir enfoncée la touche de commande **3** jusqu'à ce que l'affichage indique – CAL – . Ensuite, relâcher la touche de commande **3**.

L'affichage présente tout d'abord des segments horizontaux, puis...

apparaît une indication clignotante (par exemple 4000,0 g) qui vous invite à appliquer le poids de calibrage requis.

Dès que le poids de calibrage a été appliqué, l'affichage présente à nouveau les segments horizontaux, signalisant ainsi que la balance est en cours de calibrage interne.

Une fois le calibrage fini, l'affichage présente l'indication clignotante < 0,0g >, vous invitant ainsi à retirer le poids de calibrage.

Dès que le poids de calibrage a été retiré, l'affichage revient une fois de plus sur les segments horizontaux, jusqu'à la stabilisation de la balance. Ensuite...

la balance affiche zéro. Votre balance SM est maintenant calibrée.

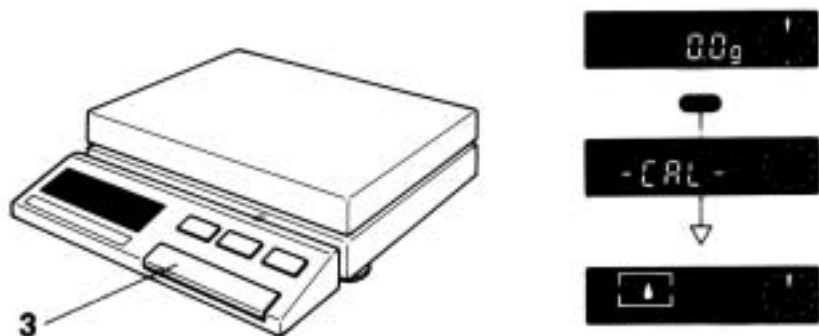
Remarque: Au cas où un poids erroné ou aucun poids ne serait appliqué lorsque l'affichage de la balance vous invite à placer sur le plateau le poids de calibrage requis, la balance affiche "Err1" quelque secondes plus tard. Ce message d'erreur vous signale que le calibrage n'a pas eu lieu.

Commande

Commande


Adaptez votre balance aux objets à peser (adaptateur du processus de pesée)

Au moyen de l'adaptateur du processus de pesée, vous pouvez adapter votre balance aux objets à peser. Par exemple, lorsque vous effectuez une pesée absolue d'un corps solide, il est intéressant de pouvoir lire la dernière décimale du résultat juste au moment où la balance atteint son état de stabilisation. Par contre, lorsque vous dosez lentement une substance pulvérulente ou liquide, il vous faut pouvoir lire en permanence la dernière décimale. Veuillez noter que cet élément de menu n'est actif que pour les balances SM affichant une ou plusieurs décimales.



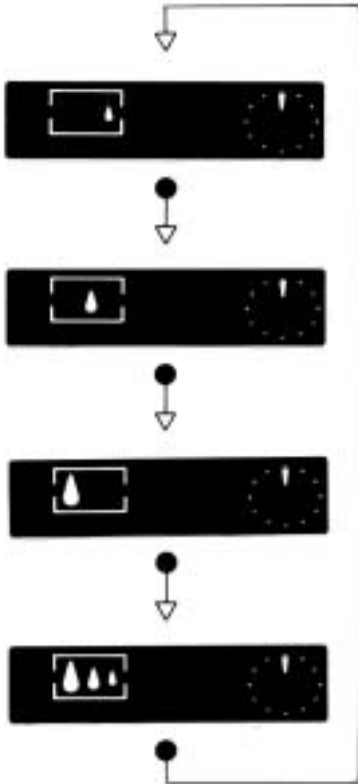
Maintenir enfoncée la touche de commande **3** jusqu'à ce que l'affichage indique d'abord...

-CAL-, et ensuite ...

 . Relâcher alors *aussitôt* la touche de commande **3** et procéder *immédiatement* comme indiqué ci-après.

Maintenant, il faut choisir *aussitôt* le symbole correspondant au réglage souhaité, en actionnant brièvement la touche de commande **3**. Les possibilités de réglage vous sont décrites sur la page suivante.

Le symbole de l'adaptateur du processus de pesée change chaque fois que l'on actionne brièvement la touche de commande. Trois secondes environ après la dernière pression sur la touche, le réglage est automatiquement mémorisé et l'affichage revient sur le mode pesage.

Choix à faire**Catégorie des substances**

Poudre fine ou faibles quantités de liquide que vous désirez doser avec précision.

Substances pouvant être qualifiées d'universelles

Corps solide dont vous désirez contrôler le poids absolu seulement

Animaux
(ou pesage dans un environnement particulièrement instable, soumis à de fortes vibrations)

Remarques

L'affichage présente toutes les décimales = DeltaDisplay "off".

Réglage standard
Avec DeltaDisplay "on", la dernière décimale est supprimée lors du dosage approximatif.

Avec ce réglage, vous pouvez contrôler rapidement le poids d'un objet (pesage absolu). L'affichage présente seulement le résultat final. Pendant la phase dynamique, autrement dit, tant que la stabilité n'est pas atteinte, la balance affiche "Busy-Line".

Votre balance travaille maintenant en mode pesage d'animaux, ce qui signifie que l'affichage n'est pas affecté par les mouvements de l'animal à peser. La balance détermine la moyenne des valeurs pondérales mesurées pendant un laps de temps donné, et la valeur ainsi obtenue est ensuite affichée.

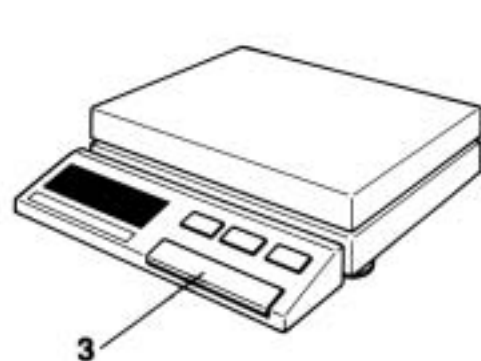
Pour en savoir davantage sur le pesage d'animaux, reportez-vous au chapitre APPLICATIONS.

Commande

Commande

Adaptez votre balance aux conditions ambiantes (adaptateur de vibration)

L'adaptateur de vibration vous permet d'adapter votre balance aux conditions ambiantes. Par exemple, lorsque vous travaillez dans un environnement stable, nous vous conseillons instamment de régler votre balance de façon que le résultat soit disponible après un temps minimum. Par conditions ambiantes défavorables, par contre, vous aurez à régler votre balance de façon qu'elle puisse assurer des résultats fiables, malgré l'environnement. Pour accéder à l'adaptateur de vibration, il faut procéder comme suit:



Maintenir enfoncée la touche de commande **3** jusqu'à ce que l'affichage indique automatiquement tout d'abord -CAL-, ...



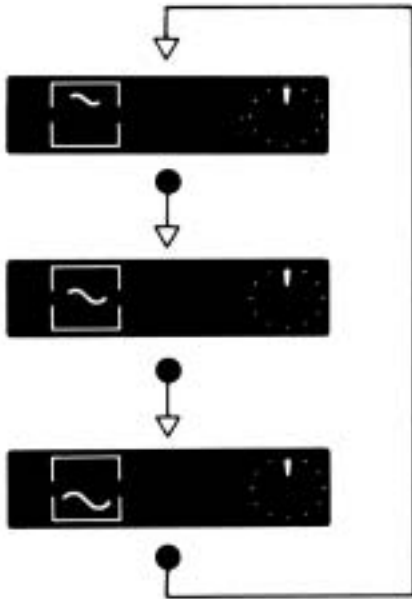
ensuite , puis...



. Lâcher *aussitôt* après la touche de commande **3**.

Maintenant, choisissez *aussitôt* le symbole correspondant au réglage souhaité, en actionnant *brièvement* la touche de commande **3**. Les possibilités de réglage vous sont décrites sur la page suivante.

Le symbole de l'adaptateur de vibration change chaque fois que vous actionnez brièvement la touche de commande. Environ trois secondes après a dernière pression sur la touche, le réglage est automatiquement mémorisé et l'affichage revient sur le mode pesage.

Choix à faire**Catégories des postes de pesage**

Très calme et stable

Normal

Instable, par exemple courant d'air ou fortes vibrations du bâtiment.

Remarques

Dans ce réglage, votre balance travaille très vite (temps de pesage court), mais elle est relativement sensible aux influences extérieures.

Réglage standard.

Votre balance est moins sensible aux influences extérieures, mais elle travaille moins vite.

Remarque: En actionnant *longuement* la touche de commande **3** après avoir réglé l'**adaptateur du processus de pesée**, vous pouvez effectuer les deux réglages en une seule opération. Autrement dit, le réglage de l'adaptateur de vibration peut être effectué immédiatement après celui de l'adaptateur du processus de pesée.

Maintenant, vous avez lu dans le présent chapitre **COMMANDE** toutes les descriptions détaillées vous permettant de connaître toutes les possibilités de réglage de la configuration standard. Dans le chapitre suivant, vous allez apprendre à configurer votre balance pour l'adapter à des besoins particuliers.

Commande

Configuration

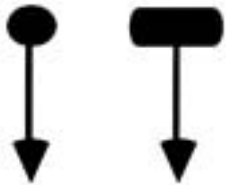
Généralités

Vous êtes maintenant sans doute en mesure de manipuler avec sûreté votre balance SM dans la configuration standard, et le travail de pesage simple ne devrait plus vous poser de difficultés. Dans le présent registre, vous apprendrez à configurer votre balance SM, autrement dit, à la régler suivant vos besoins particuliers. La page suivante vous illustre les possibilités de réglage et la façon de les choisir, à savoir: en actionnant *brièvement* ou *longuement* la touche de commande **3**. Pour accéder au registre de configuration, il faut **tout d'abord mettre** la balance SM **hors circuit**. Pour ce faire, actionnez maintenant la touche **OFF 4**. Une fois la séquence des manipulations assimilée, vous pourrez configurer aisément votre balance SM. La double page ci-après décrit en détail les 6 phases comprises dans le registre de configuration. Ensuite, nous vous informerons sur les différentes possibilités de réglage.

Accès au registre de configuration

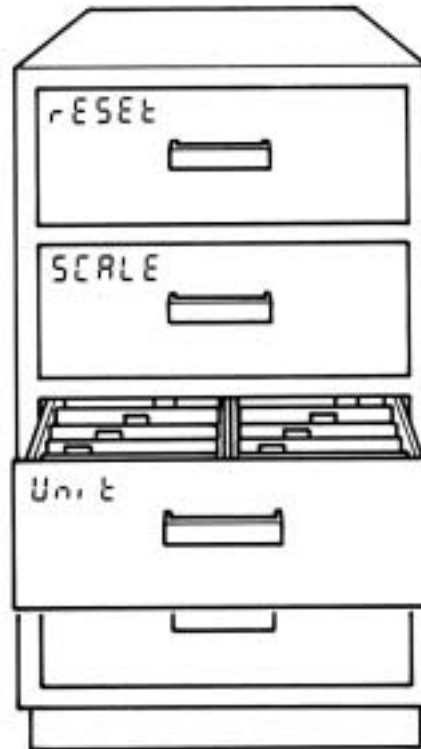
Tout d'abord mettre la balance hors circuit!

Noter la séquence des touches:



Pression
longue

Pression
brève



Configuration

Configuration

Configurez en 6 phases successives

1 Notez les symboles ci-dessous:



Actionner *brèvement* la touche de commande **3**.



Maintenir *enfoncée* la touche de commande **3** jusqu'à ...

Remarque: Au cas où vous commettriez une erreur pendant la configuration, actionnez et maintenez enfoncée la touche de commande **3** jusqu'à ce que l'affichage revienne sur le mode pesage.

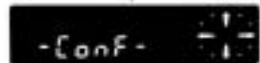
2 Pour accéder au registre de configuration:



Avec la balance **hors circuit**: *maintenir enfoncée* la touche de commande **3** jusqu'à ce que l'affichage montre d'abord ...



les segments horizontaux ...



et ensuite -CONF-. Lâchez alors la touche de commande **3**.



L'affichage commute automatiquement sur -rESEt-.

Remarque: Si l'on ne peut accéder au registre de configuration, c'est que la balance est "verrouillée". Dans ce cas, il faut se reporter au chapitre "Sauvegardez maintenant les réglages opérés dans le registre de configuration".

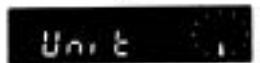
3 Choisissez le secteur voulu: (par exemple -Unit-)



Actionnez *brèvement et une seule fois* la touche de commande **3**.



L'affichage passe automatiquement sur -SCALE-. Actionnez alors à nouveau *brèvement* la touche de commande **3**.



L'affichage passe automatiquement sur -Unit-.

4 Choisissez maintenant un segment donné: (par exemple le segment -Unit 1-)

Maintenir enfoncée la touche de commande **3** ...



jusqu'à ce que l'affichage passe sur -Unit 1- , puis relâcher la touche de commande **3**.



L'unité de poids choisie en ce moment s'allume dans -Unit 1- [par exemple "g"].

5 Modifiez le réglage:

A sa sortie d'usine, votre balance SM est configurée sur "g". Modifiez maintenant ce réglage comme suit:



Actionner *brièvement et une seule fois* la touche de commande **3**; l'affichage passe sur "kg". Autrement dit, la balance est maintenant configurée sur "kg" dans la première unité de poids (-Unit 1-).

6 Sortez du registre de configuration:

Maintenir enfoncée la touche de commande **3** jusqu'à ce que la balance revienne sur le mode pesage, après avoir indiqué -END-.



Remarque: En relâchant la touche de commande pendant que la balance affiche -END-, on reste dans le registre de configuration.

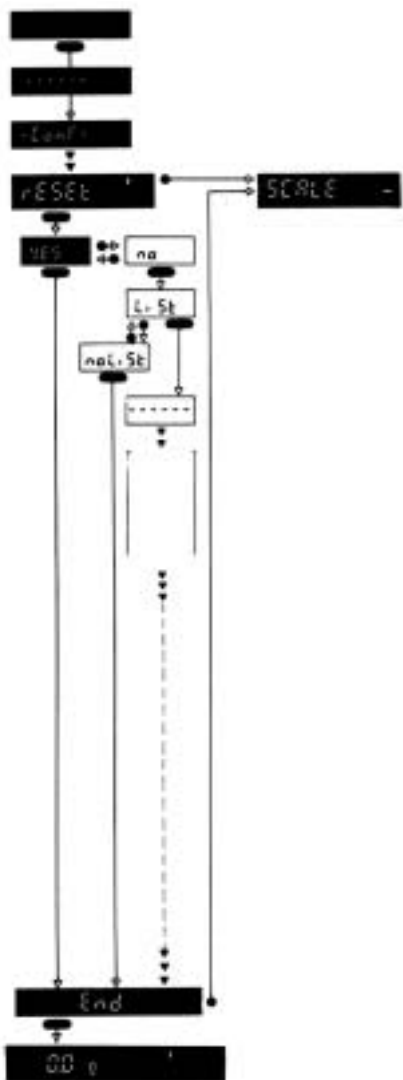


Configuration

Configuration

"rESet"

Dans ce secteur, vous pouvez revenir sur la configuration standard, ou encore faire imprimer un compte rendu de pesage.



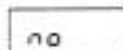
Actionner *brèvement* la touche de commande.



Actionner *longuement* la touche de commande, jusqu'à l'apparition de l'affichage souhaité.



Réglage standard



Réglage sélectionnable

Remarques à tenir en considération:



Après un temps de 40 secondes, la balance revient automatiquement sur le mode pesage.



On revient toujours sur le mode pesage avec une longue pression sur la touche.



L'affichage commute automatiquement.

YES	Configuration
------------	----------------------

Avec -YES-, vous pouvez revenir sur la configuration standard. Votre balance est alors réglée comme à sa sortie d'usine.

LiSt	Compte rendu Impression Oui ou Non?
-------------	--

Impression des valeurs ci-après, spécifiques de votre balance, et de la configuration choisie.

Pour obtenir l'impression du compte rendu, choisissez **-LiSt-**. Ensuite, confirmez cette instruction **-LiSt-** en actionnant longuement la touche de commande **3**, jusqu'à ce que l'affichage indique "- - - - -". Au moyen d'une imprimante raccordée (par exemple la METTLER TOLEDO GA44), on obtient l'impression des valeurs ci-après:

Impression des valeurs spécifiques de la balance:

STANDARD (version du logiciel), TYPE (type de la balance), INR (numéro d'identification), Full (charge maximale), d (précision d'affichage), CAL (valeur du poids de calibrage).

Impression de la configuration choisie, à partir de la version 10.42.00:

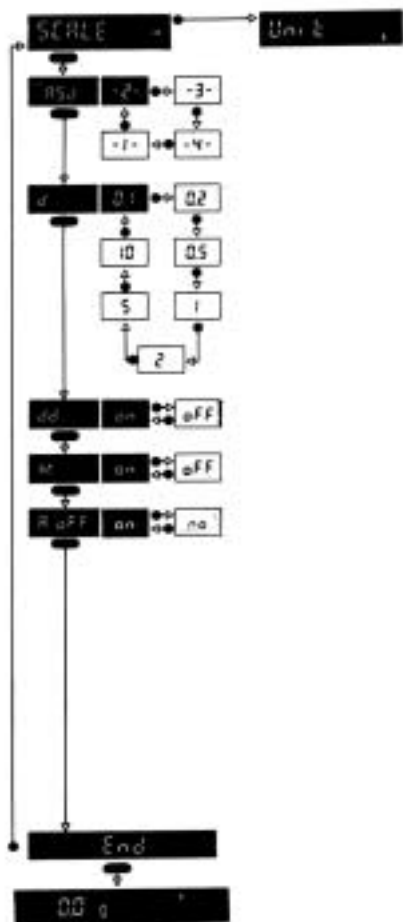
L'explication des paramètres figurant sous CONFIGURATION est donnée aux pages 29, 31 et 33 de la présente notice d'emploi.



Configuration

Configuration

"SCALE"



Dans ce secteur, vous pouvez modifier les réglages du pesage.





-  Actionner *brèvement* la touche de commande.
-  Actionner *longuement* la touche de commande, jusqu'à ce qu'apparaisse l'affichage souhaité.



Remarques à tenir en compte:

-  Après un temps de 40 secondes, la balance revient automatiquement sur le mode pesage.
-  On revient toujours sur le mode pesage avec une longue pression sur la touche.

ASd	Stabilisation (Automatic stability detection)
------------	--

	Vitesse de pesage	Reproductibilité
ASd 1	Très rapide	Bonne
ASd 2		
ASd 3		
ASd 4	Plus lente	Excellente

Le témoin de stabilisation est allumé tant que la stabilisation de la balance n'est pas réalisée. Dans le même temps, l'interface de données est bloquée, jusqu'à ce que le résultat soit stable (sauf lorsque le mode de transmission de données **S** est réglé sur **-S.All-** ou **-S.Cont-**, voir secteur **-I-FACE-**).

d.	Choix des échelons d'affichage (précision d'affichage)
-----------	---

Vous pouvez effectuer ce choix comme suit, à partir de l'échelon le plus petit "1 Digit (d)":
1d, 2d, 5d, 10d, 20d, 50d, 100d

dd.	Guide pour les dosages (DeltaDisplay)
------------	--

Activation ou désactivation.

Guide pour les dosages rapides et précis. La dernière décimale est supprimée, en fonction de la vitesse du dosage. En fin de dosage, la balance commute automatiquement sur le pesage normal.

AZ	Correction automatique du zéro (Autozero)
-----------	--

Activation ou désactivation.

Correction de la dérive du zéro ou en cas d'encrassement du plateau.

Remarque: Dans tous les cas (ON ou OFF) le symbole **-AZ-** n'est visible que dans le registre de configuration.

A.oFF	Arrêt automatique
--------------	--------------------------

Mise sous tension ou hors circuit.

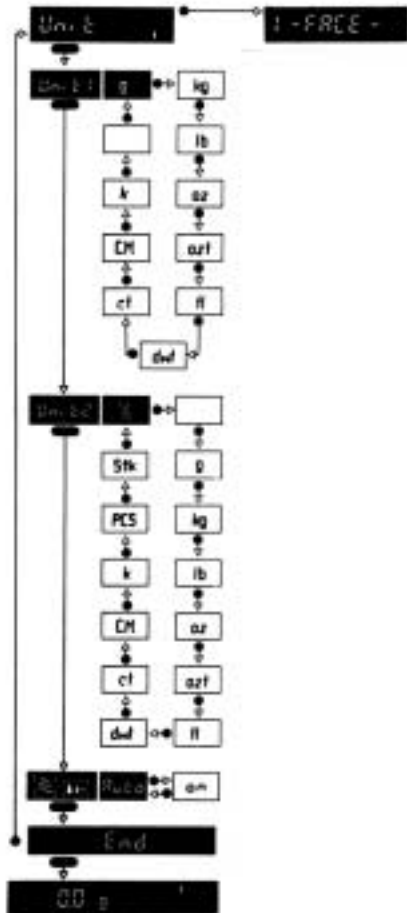
La balance est automatiquement mise hors circuit au cas où elle serait restée 8 minutes sans alimentation secteur, après la dernière opération de pesage.

Configuration

Configuration

"Unit"

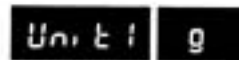
Dans ce secteur, vous pouvez choisir les unités de poids et d'autres applications de la touche de fonction 5.



Actionner *brèvement* la touche de commande.



Actionner *longuement* la touche de commande, jusqu'à ce qu'apparaisse l'affichage souhaité.



Réglage standard



Réglage sélectionnable

Remarques à tenir en compte:



Après un temps de 40 secondes, la balance revient automatiquement sur le mode pesage.















On revient toujours sur le mode pesage avec une longue pression sur la touche.

Unit 1	Unité de base de la balance (Unit)
---------------	---

La balance SM peut être configurée sur les unités de poids suivantes que vous pouvez choisir à volonté:
g gramme; kg kilogramme; lb livre; oz once; ozt once Troy ; tl tael; dwt pennyweight; C.M./ct/k ⇒ carat; pas d'affichage de l'unité.
N.B.: Le nombre de décimales est fonction du modèle de balance utilisé et de l'unité de poids choisie.

Facteurs de conversion:

Once	1 oz		28,349523125 g	1 g		0,035273962 oz
Livre	1 lb		453,59237 g	1 g		0,002204623 lb
Pennyweight	1 dwt		1,55517384 g	1 g		0,643014931 dwt
Once Troy	1 ozt		31,1034768 g	1 g		0,032150747 ozt
Carat	1 ct		0,2 g	1 g		5 ct
Tael	1 tl		37,429 g	1 g		0,026717251 tl

Nombre de décimales en fonction de l'unité de poids

g	0,0
kg	0,0000
lb	0,000
oz	0,00
ozt	0,00
tl	0,00
dwt	0,0
ct,C.M.,k	0

Unit 2	Au choix deuxième unité de poids et applications
---------------	---

En plus des unités de base couvertes par Unit 1, Unit 2 permet de choisir l'affichage en % (plus/moins ou en pourcentage) et l'affichage PCS/Stk (comptage du nombre de pièces).

 	Indicateurs d'état
---	---------------------------

Activation ou désactivation.

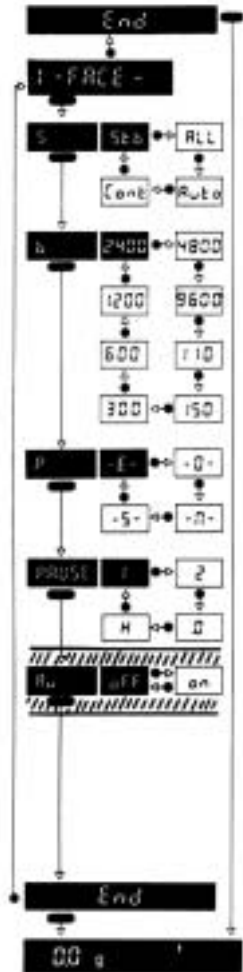
Dans la position -Auto-, les deux indicateurs d'état s'éteignent automatiquement environ 3 minutes après la mise sous tension de l'affichage. Dans la position -ON-, les deux indicateurs d'état restent allumés en permanence.

Configuration

Configuration

"I-FACE"

Dans ce secteur, vous pouvez agir sur les interfaces.



Actionner *brèvement* la touche de commande.



Actionner *longuement* la touche de commande jusqu'à ce qu'apparaisse l'affichage souhaité.



Apparaît seulement sur les balances en version approuvée.



Réglage standard



Réglage sélectionnable

Remarques à tenir en compte:



Après un temps de 40 secondes, la balance revient automatiquement sur le mode pesage.



On revient toujours sur le mode pesage avec une longue pression sur la touche.

S.	Mode transmission de données
-----------	-------------------------------------

- S.Stb** Seule la valeur stable immédiatement suivante est transmise après l'activation de la touche PRINT.
- S.All** La valeur momentanée, qu'elle soit stable ou non, est transmise après activation de la touche PRINT.
- S.Auto** Seules les valeurs stables sont automatiquement transmises après chaque variation du poids (variation nécessaire: 1 g).
- S.Cont** Toutes les valeurs sont automatiquement transmises (valeurs dynamiques "SD" et valeurs stables "S").

b.	Vitesses de transmission
-----------	---------------------------------

Unité de vitesse de transmission de données série en bits par seconde
 Réglages possibles: 110, 150, 300, 600, 1200, 2400, 4800, 9600 bauds

P	Parité
----------	---------------

Le contrôle de la parité permet de détecter les erreurs simples de bits produites lors de la transmission de données.
 Réglages possibles: **E** Even (parité paire), **O** Odd (parité impaire), **M** Mark (parité marquée), **S** Space (parité vide)

PAUSE	Pause entre deux transmissions (via matériel, pour la RS232C)
--------------	--

Les réglages **-PAUSE 0-**, **-1-** et **-2-** permettent d'adapter la transmission des données à des récepteurs de vitesse différente (indications en secondes).

Avec **-PAUSE H-** est évalué le signal de poignée de mains matérielle sur la RS232C. La balance est prête pour le régime poignée de mains.
ATTENTION: En régime poignée de mains, on ne doit pas utiliser l'entrée de transfert. Utilisez seulement des câbles appropriés (voir notice technique séparée "Caractéristiques techniques et accessoires" 703891) et des appareils supportant le régime poignée de mains.

Chaque balance SM sort d'usine équipée d'une interface bidirectionnelle (CL et RS232C). Des renseignements complémentaires sont donnés à ce sujet dans le mode d'emploi de l'interface bidirectionnelle des balances PM (voir également notice technique séparée "Caractéristiques techniques et accessoires" 703891). Format des données de l'interface de la balance:

1 bit de départ, 7 bits de données, 1 bit de parité, bit d'arrêt automatique (1RX ou 2TX).

AU	Périphériques (auxiliary unit) Apparaît seulement sur les balances en version approuvée
-----------	---

Au cas où l'on utiliserait des balances en version approuvée reliées à des périphériques incapables de traiter les symboles de vérification <.....> (par exemple les systèmes SQC), il faudra mettre **-AU-** sur "on".

Configuration

Configuration

Sauvegardez maintenant les réglages opérés dans le registre de configuration

Ayant déjà configuré votre balance SM, vous pouvez maintenant mettre les réglages opérés à l'abri de toute modification intempestive. Pour ce faire, procédez comme suit:



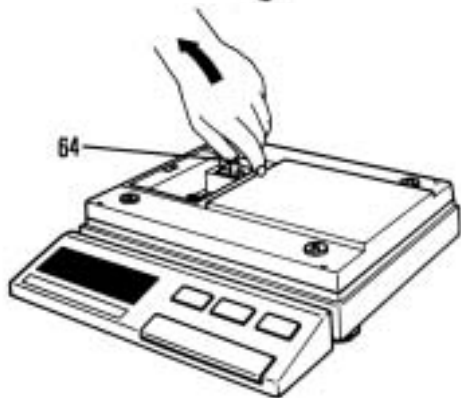
ATTENTION:

La cassette **64** contenant le programme ne doit en aucun cas être retirée lorsque la balance est sous tension. Autrement, le logiciel contenu dans la cassette risquerait d'être endommagé. Par conséquent:

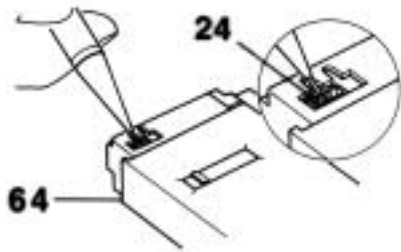
Actionner la touche **4 OFF**



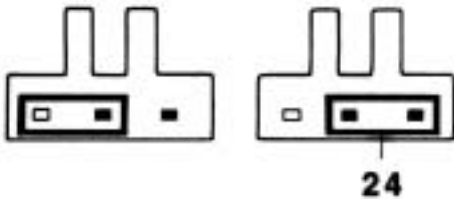
Retirer le plateau **11** et le porte-plateau **13**, puis enlever la plaque de recouvrement **58**.



Prenez la cassette **64** contenant le programme par sa **poignée** et retirez avec précaution la cassette.



Dans l'ouverture de la cassette **64**, vous pouvez voir maintenant le cavalier **24** que vous devez retirer d'une des broches de contact (par exemple à l'aide d'un crayon).



Protéger les réglages choisis dans le registre de configuration en enfichant le cavalier **24** sur *les deux* broches de contact.



Insérer à nouveau avec précaution la cassette **64** et la pousser à fond (la cassette s'enclenche alors de façon audible).

Remettre en place la plaque de recouvrement **58**.

Monter à nouveau le porte-plateau **13** et le plateau **11**, puis remettre la balance sous tension.

Toute modification du registre de configuration est maintenant exclue.

Désormais, vous savez tout sur la COMMANDE et sur la CONFIGURATION de votre balance SM. Nous vous recommandons de lire le chapitre "Les pannes sont rares, mais que faire si ..." afin que, le cas échéant, vous soyez en mesure d'en venir à bout. Le chapitre DIVERS vous fournit des renseignements sur la maintenance.

Configuration

Application

Généralités

Chaque balance SM peut être réglée de façon à pouvoir maîtriser les applications suivantes, en plus du pesage normal:



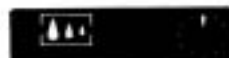
Pesées plus / moins et pesées en pourcentage



Comptage du nombre de pièces



Lecture d'une deuxième unité de poids



Pesées d'animaux

Nous vous conseillons de tenir compte des APPLICATIONS détaillées dans les pages suivantes.

Pesée plus / moins et pesée en pourcentage

Dans le chapitre COMMANDE "Peser avec le METTLER DeltaTrac", vous avez déjà appris à effectuer des pesées plus/moins et en pourcentage. Au cas où vous auriez déjà assigné une autre fonction à la touche de fonction **5** qui sert à cette application, il vous faut procéder comme suit:

Mettre la balance hors circuit



presser brièvement x fois

▼ l'affichage change automatiquement

Maintenir *enfoncee* la touche de commande **3**, jusqu'à ce que l'affichage indique d'abord < - - - - >, puis...

-CONF. Relâcher alors *aussitôt* la touche de commande **3**.

L'affichage commute automatiquement sur -rESEt-.

Actionner *brièvement une seule fois* la touche de commande **3**;
l'affichage commute sur -SCALE-.

Actionner *brièvement une fois de plus* la touche de commande **3**;
l'affichage commute sur -Unit-.

Maintenant, *maintenir enfoncee* la touche de commande **3**, jusqu'à ce que l'affichage indique -Unit 1-, puis

-Unit 2-. Relâcher alors *aussitôt* la touche de commande **3**.
L'affichage indique maintenant la deuxième unité choisie pour l'instant.

Actionner maintenant la touche de commande **3** de façon répétée, jusqu'à l'apparition du symbole "%".

Maintenir *enfoncee* la touche de commande **3**, jusqu'à ce que l'affichage revienne sur le mode pesage.

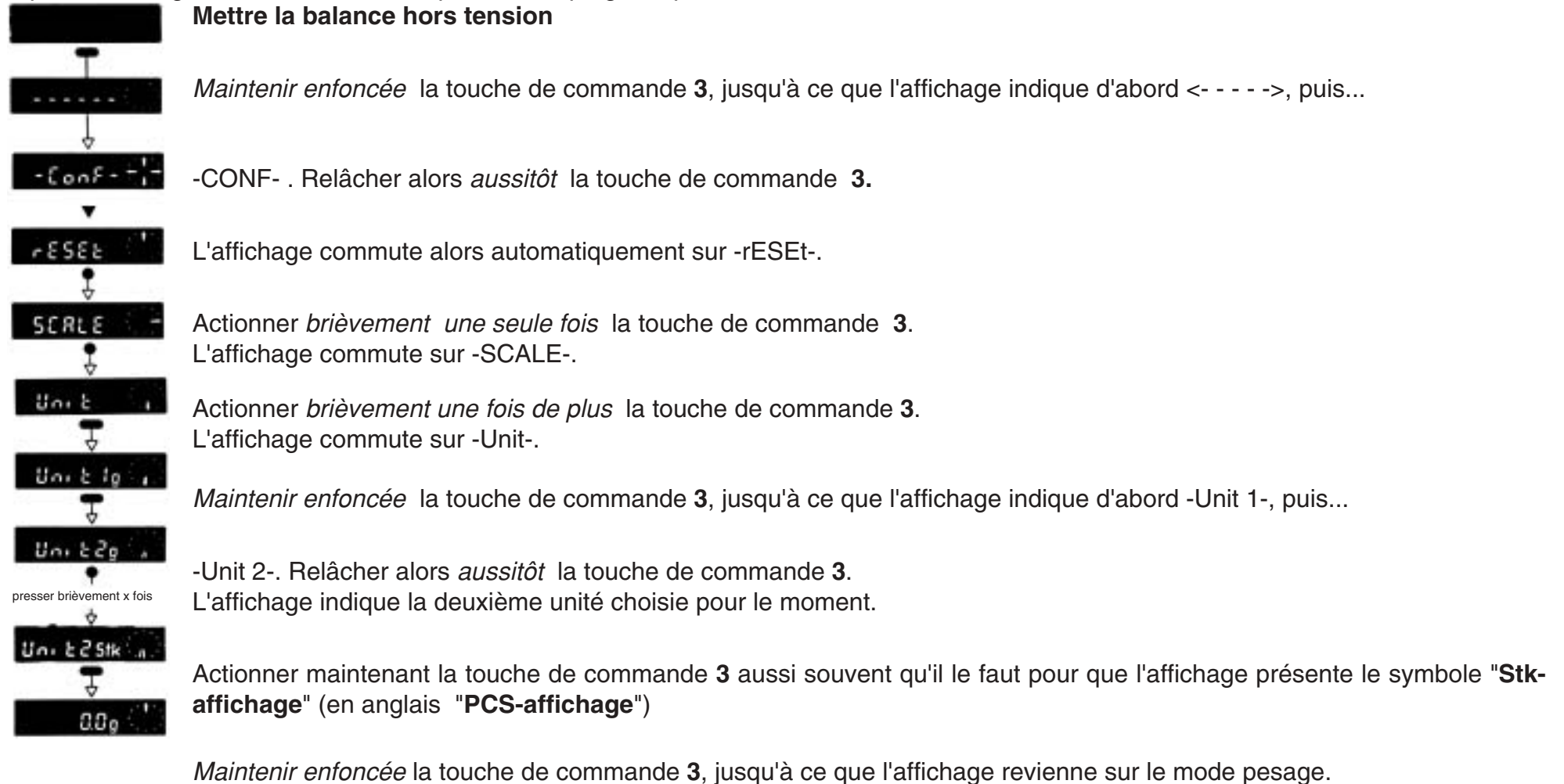
Vous pouvez maintenant effectuer des pesées plus/moins comme indiqué au chapitre COMMANDE.

Application

Application

Comptage du nombre de pièces

Vous pouvez configurer votre balance SM pour le comptage de pièces, comme suit:

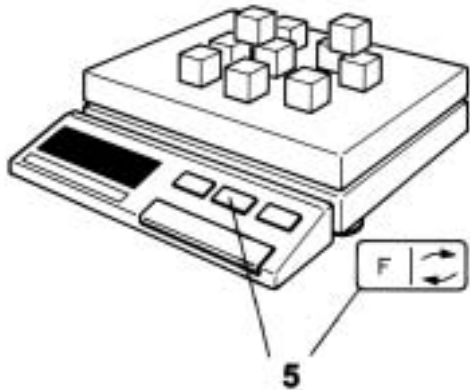


Commencer le comptage de pièces comme indiqué dans l'exemple sur la page suivante.

Fixer la référence pour le comptage de pièces (une fois la balance configurée comme indiqué sur la page précédente):


Fixer le poids de référence comme suit:

Placer 10 pièces (au minimum 100 x la précision d'affichage) sur le plateau et ...



actionner ensuite la touche **F 5**; le poids de référence est automatiquement mémorisé et l'affichage le confirme avec -10 pièces-.

Le comptage de pièces peut maintenant commencer.

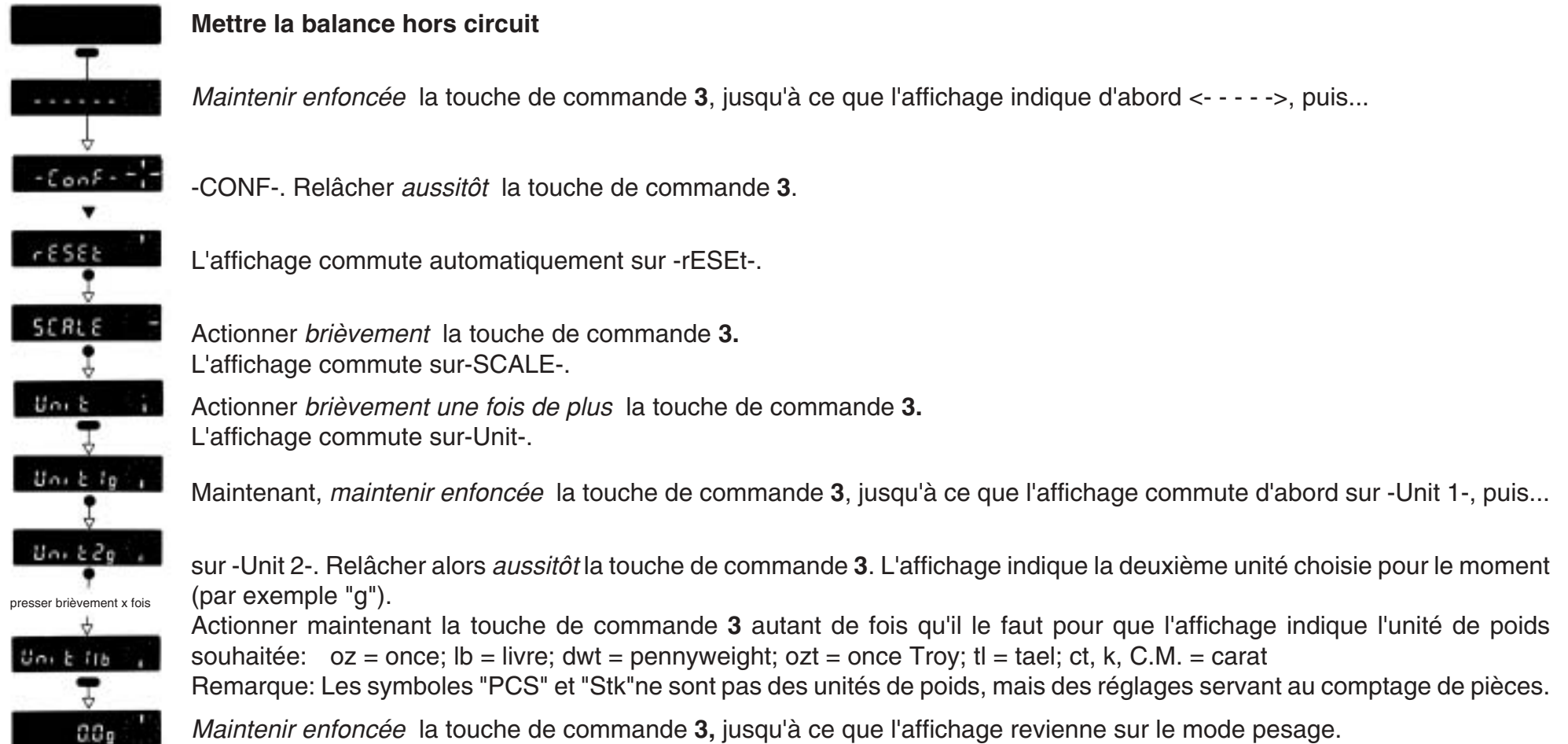
Remarque: En actionnant la touche **5**,  vous pouvez commuter entre l'affichage du nombre de pièces et l'affichage du poids, et inversement. Une nouvelle pression sur la touche **F 5** mémorise le nouveau poids momentanément appliqué en tant que -10 pièces-.

Remarque: si vous voulez travailler avec une référence variable (1...x milliers), nous vous conseillons d'utiliser le logiciel "CountEasy-M" que vous pouvez commander sous le numéro 216051.

Application

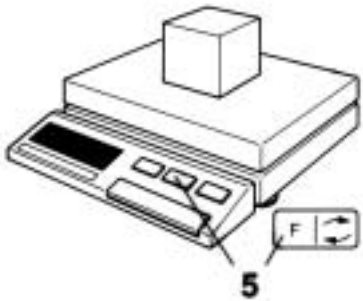
Lecture de la deuxième unité de poids

Vous pouvez configurer votre balance SM pour la lecture d'une deuxième unité de poids, en procédant comme suit:



Commencer la lecture de la deuxième unité de poids en suivant l'exemple de la page suivante.

Lecture de la deuxième unité de poids (une fois la balance configurée comme indiqué sur la page précédente):



Actionner la touche **F 5**. L'affichage commute sur la deuxième unité de poids que vous avez choisie en tant que -Unit 2- dans le registre de configuration.

Placer l'objet à peser sur la balance et lire le résultat affiché dans la deuxième unité de poids.

Remarque: En actionnant la touche **5** ↻, on peut à tout moment lire le résultat dans la première unité de poids.



Application

Application

Pesée d'animaux (ou pesage dans un environnement particulièrement instable, soumis à de fortes vibrations)

Pour peser des animaux avec votre balance, vous devez régler comme suit les adaptateurs (voir aussi le chapitre COMMANDE):

Régler l'adaptateur du processus de pesée sur "pesage d'animaux"

Choisir le temps de cycle souhaité, avec l'adaptateur de vibration ( 3s,  5s,  7s).

Vous pouvez déclencher un cycle de mesure de la manière suivante:

1 Manuellement

- Avec la touche PRINT 6
Dès que l'on actionne la touche PRINT, on voit apparaître d'abord des segments horizontaux <- - - -> qui indiquent que le départ a été donné, puis le résultat reste stable sur l'affichage pendant 3 à 5 secondes (l'indicateur clignotant **31f** signale l'état particulier de la balance).
- Avec la touche d'impression de l'imprimante thermique GA44 (voir notice technique séparée "Caractéristiques techniques et accessoires" 703891)
- Avec les touches de transfert externes (voir notice technique séparée "Caractéristiques techniques et accessoires" 703891).

Remarque: Si l'on travaille avec une imprimante raccordée, la valeur pondérale stable est automatiquement imprimée.

2 Automatiquement

Pour ce faire, régler le mode de transmission de données sur **-S.Auto-** (voir sous CONFIGURATION, secteur I-FACE).

Pour pouvoir déclencher un nouveau cycle, il faut qu'entre deux pesages d'animaux, la charge exercée sur la balance soit inférieure à 10 g.

Remarque:

Pour des raisons de métrologie légale, le résultat du pesage d'animaux doit être précédé d'un astérisque. Pour la transmission de données via ligne de données, on peut éliminer l'astérisque (*). En effet, "AU-on" fait disparaître l'astérisque de la chaîne de données.

Que faire si ...?

Les pannes sont rares, mais que faire si...

Affichage



Signification

Affichage éteint

Origine

- Pas de tension secteur
- Balance débranchée
- Bloc d'alimentation non branché (PowerPac déchargé?)
- Panne de courte durée

Remède

- Contrôler l'alimentation électrique
- Les câbles sont-ils tous bien branchés?
- Brancher la balance
- Brancher le bloc d'alimentation
- N'oubliez pas que le fonctionnement sur accumulateurs ne suffit pas pour l'alimentation électrique de l'affichage fluorescent
- Mettre la balance hors circuit, puis sous tension à nouveau



Sous-charge

- Porte-plateau ou plateau non monté

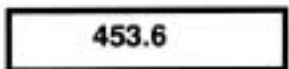
- Monter le porte-plateau ou le plateau



Surcharge

- Plage de pesée dépassée

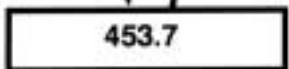
- Décharger la balance



Résultat de pesée instable

- Poste de pesage instable
- Objet à peser en mouvement (par exemple animal vivant)

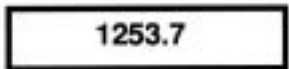
- Régler en conséquence l'adaptateur de vibration
- Régler l'adaptateur du processus de pesée sur le mode pesage d'animaux
- Placer la balance sur un support stable



Résultat faux

- Plateau frotte
- Erreur de manipulation



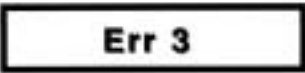


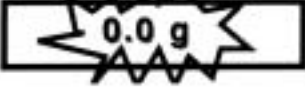
- Décharger la balance, tarer et répéter le pesage
- Contrôler le calibrage



- Unité erronée

- Choisir l'unité correcte



Affichage	Signification	Origine	Remède
	Pas de stabilisation lors du tarage, du calibrage ou de la fixation de la référence	<ul style="list-style-type: none"> - Vibrations trop importantes - Le détecteur de stabilisation a été réglé trop juste - Poids de calibrage erroné - Voir sous Surcharge ou Sous-charge 	<ul style="list-style-type: none"> - Modifier le réglage de l'adaptateur de vibration - Modifier le réglage du détecteur de stabilisation - Utiliser le poids de calibrage correct
	Tarage dans la plage de surcharge ou de sous-charge		
	Référence insuffisante ou manquante	<ul style="list-style-type: none"> - Référence trop faible lors du comptage de pièces ou du pesage plus/moins 	<ul style="list-style-type: none"> - Augmenter ou appliquer le poids de référence
	Messages d'erreur du contrôleur interne de l'électronique	<ul style="list-style-type: none"> - Casette du programme mal introduite - La plage de température admise a été dépassée 	<ul style="list-style-type: none"> - Introduire correctement la cassette - Mettre la balance hors circuit, puis sous tension à nouveau - Si le message d'erreur persiste: prévenir le service après-vente METTLER TOLEDO
			
	Le zéro n'est pas défini	<ul style="list-style-type: none"> - Le porte-plateau et / ou le plateau n'étaient pas montés à la mise sous tension de la balance 	<ul style="list-style-type: none"> - Monter le porte-plateau et le plateau, puis tarer

Que faire si ... ?

Changement de la housse de protection

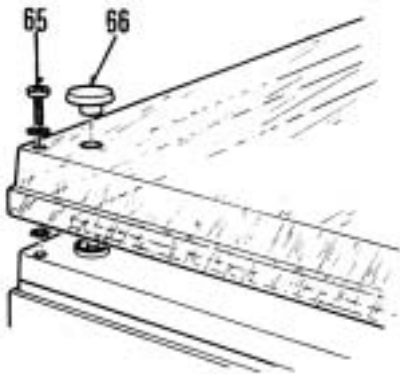
Pour mettre la balance à l'abri des souillures, détériorations et agents chimiques corrosifs, elle est livrée avec une housse de protection. Cette housse n'entrave en rien le travail avec la balance. Lorsque la housse est encrassée, on peut la changer comme suit:



Changement de la housse du terminal:

Prendre la housse comme illustré ci-contre et la retirer par le haut.

Monter une nouvelle housse.



Changement de la housse de la plate-forme de pesage:

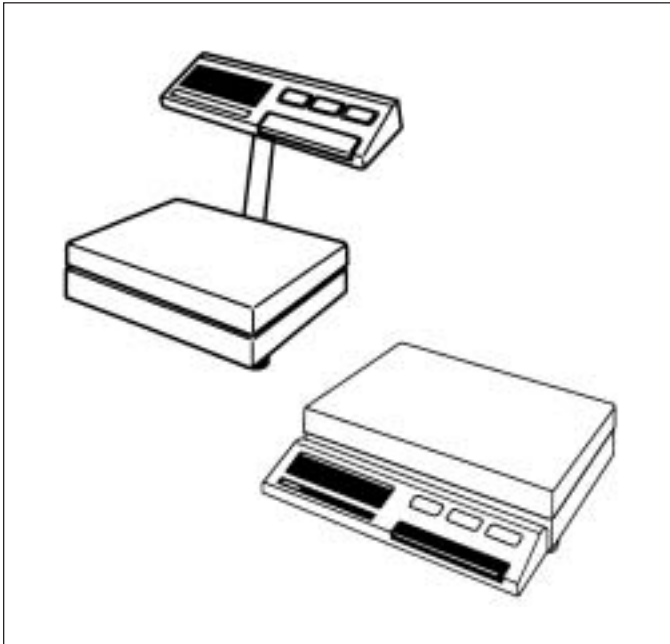
Retirer le plateau et le porte-plateau. Enlever les quatre vis **65** de la partie supérieure du boîtier et retirer aussi les quatre bouchons en matière plastique **66**. Enlever la housse.

Monter une nouvelle housse et la fixer au moyen des quatre vis **65**. Veiller à ce que les disques dentés soient placés tout en bas sur la partie supérieure du boîtier. Remettre en place les quatre bouchons **66**. Monter le porte-plateau et le plateau!

Nettoyage périodique de la balance

Pour nettoyer la balance, il suffit d'un chiffon et d'un peu d'eau savonneuse. Le plateau en acier au chrome peut être nettoyé avec n'importe quel détergent de type courant.

Ne pas employer de solvants forts.

Balances de précision avec précision d'affichage de 0,1 g (1 g)

SM3000	Portée maximale:	3,1 kg	
SM6000	Portée maximale:	6,1 kg	
SM15000	Portée maximale:	15,0 kg	
SM1520 DeltaRange	Plage fine:	2,0 kg	(Plage globale: 15,0 kg)

Toutes les balances SM sont également disponibles en version pour atmosphères explosibles.
Renseignez-vous auprès de votre représentant METTLER TOLEDO.

**SM3000****SM6000****SM15000****SM1520
DeltaRange**

Précision d'affichage - Plage fine (par appel)	0,1 g -	0,1 g -	0,1 g -	1 g 0,1 g
Portée maximale - Plage fine (par appel)	3100 g -	6100 g -	15000 g -	15000 g 2000 g
Plage de tarage (soustractive)	3100 g	6100 g	15000 g	15000 g
Répétabilité (s) - Plage fine	0,05 g -	0,05 g -	0,1 g -	0,3 g 0,1 g
Linéarité - Plage fine	± 0.1 g -	± 0.1 g -	± 0.2 g -	± 1 g ± 0.2 g
Dérive de la sensibilité / °C (10 ... 30 °C)	8 x 10 ⁻⁶	8 x 10 ⁻⁶	6 x 10 ⁻⁶	6 x 10 ⁻⁶
Temps de stabilisation ¹⁾	1/1,5/2,5 s	1/1,5/2,5 s	1.5/2/3 s	1.5/2/3 s
Cadence d'affichage	0,13 s	0,13 s	0,13 s	0,13 s
Afficheur ²⁾	FD/LCD	FD/LCD	FD/LCD	FD/LCD
Ecart du résultat en position inclinée (1:1000)	0,5 g	0,5 g	0,5 g	1 g
Plate-forme (Lx P) en mm	322 x 232	322 x 232	322 x 232	322 x 232
Poids de calibrage classe F1 ³⁾	1000 g	2000 g	2 x 2000 g	2 x 2000 g
Poids net	8 kg	_____	_____	_____
Boîtier (L x P x H) in mm ⁴⁾	328 x 350 x 85	_____	_____	_____
Puissance absorbée	9 VA	_____	_____	_____

¹⁾ en fonction du réglage de l'adaptateur de vibration²⁾ FD Afficheur fluorescent (Fluorescence Display), SM-F
LCD Afficheur à cristaux liquides (Liquid Crystal Display), passif: SM-L³⁾ pour les versions non approuvées⁴⁾ y compris le terminal de base des balances SM

Caractéristiques techniques communes

Unité de base, au choix ¹⁾	g, kg, lb, oz, ozt, tl, GN, dwt, ct, C.M., k
2 ^e unité commutable ¹⁾	g, kg, lb, oz, ozt, tl, GN, dwt, ct, C.M., k
Applications, au choix	Comptage de pièces, pesage +/- ou en %, pesage d'animaux
Affichage numérique	7 caractères
DeltaTrac ²⁾	60 segments
Raccordement secteur balances SM	Tension secteur au choix: 115/230 V, ±15 %, 50/60 Hz Alimentation à partir du bloc d'alimentation: 11 VDC/0.1 A Fonctionnement sur accus: autonomie 8 heures, temps de recharge 16 heures
Adaptateur de vibration	3 niveaux au choix, affichage optique
Adaptateur du processus de pesage	4 niveaux au choix, affichage optique
Détecteur de stabilité	4 niveaux au choix, affichage optique
Interface	Bidirectionnelle RS232C/CL passive 20 mA
• Vitesse de transmission	110...9600 bauds
• Parité	Even, odd, mark, space
• Transmission	Asynchrone 7 bits ASCII
• Connecteur	MiniMETTLER 15 pôles
• Interface GM METTLER TOLEDO	Avec connecteur MiniMETTLER 15 pôles pour le raccordement de périphériques
Conditions ambiantes admissibles	
• Température	0 °C...40 °C
• Humidité relative	15 %...85 %
• Altitude	-300 m...+600 m
• Secousses	0,3 m/s ²

¹⁾ Voir "Nombre de décimales pour différentes unités"

²⁾ Indicateur-guide dynamique et guide pour le dosage

Les balances SM sont également disponibles en version pour atmosphères explosibles. Renseignez-vous auprès de votre représentant METTLER TOLEDO.

Equipement standard





**SM1520
SM3000
SM6000
SM15000**

Housse de protection	-
Attache pour housse	-
Housse de protection pour plate-forme	✓
Housse de protection pour terminal	✓
Pare-brise universel	-
Pare-brise en verre ²⁾	-
Câble secteur (selon le pays)	Bloc d'alimentation
Fusible secteur de rechange	-
Tournevis	✓
Dispositif pour peser sous la balance	34592
Pieds réglables et niveau à bulle	✓
Interface RS232C et CL	✓
Interface GM METTLER TOLEDO	✓
Poids de calibrage (OIML E2)	-

¹⁾ *Pesage sous la balance impossible*

Plages de pesée en différentes unités

					
		SM3000	SM6000	SM15000 SM1520	SM1520 (fine)
Plage en	g	3100	6100	15000	2000
	lb	6,834	13,45	33,01	4,41
	oz	109,35	215,1	529,1	70,6
	ozt	99,67	196,1	482,2	64,30
	tl	82,80	162,9	400,6	53,42
	GN	-	-	-	-
	dwt	1993	3922	9645	1285
	ct / k / C.M.	15500	30500	75000	10000

Nombre de décimales pour différentes unités

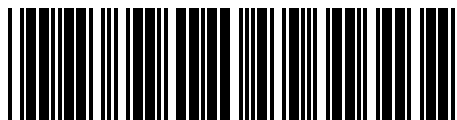
Plage en	g / dwt	0,0	0,0	0,0	0,0
	kg	0,0000	0,0000	0,0000	0,0000
	lb	0,000	0,000	0,000	0,000
	oz / ozt / tl	0,00	0,00	0,00	0,00
	GN	non réglables	non réglables	non réglables	non réglables
	ct / k / C.M.	0,	0,	0,	0,

Pour mieux comprendre la terminologie des balances SM

DeltaDisplay	Aide aux dosages rapides et précis	Mise de niveau	Mise à l'horizontale de la balance
DeltaRange	Plage fine accessible à volonté	Répeabilité	Concordance de la valeur pondérale déterminée par pesage sur plusieurs répétitions effectuées avec la même balance et dans les mêmes conditions de mesure
DeltaTrac	Indicateur guide dynamique comportant 60 segments d'affichage		
Digit (d)	Plus petite valeur d'affichage (par exemple 0,1 g sur la METTLER TOLEDO SM3000)	Segment	Élément d'affichage valant 1/60 du DeltaTrac
Affichage numérique	Affichage avec chiffres à 7 segments	Configuration standard	Réglage correspondant aux conditions normales d'utilisation
Unité d'affichage	Unité comprenant l'affichage numérique et tous les symboles d'affichage restants	Poids de la tare	Poids du récipient, emballage, etc. contenant l'objet pesé
Dosage	Introduction d'une quantité de poudre, liquide, etc. jusqu'au poids recherché	Tarer	Compenser le poids de la tare en mettant l'affichage à zéro
Contrôle de flux	Coordination dans le temps du flux de données via l'interface RS232C	Terminal	Unité de commande et d'affichage de la balance
Indicateurs	Ils servent à indiquer l'état choisi.	Adaptateur de vibration	Possibilité d'adaptation de la balance au poste de pesée
Calibrage	Ajustage de la balance à un poids de référence	Adaptateur du processus de pesage	Possibilité d'adaptation de la balance à l'objet à peser
Configuration	Modification de réglages		
Registre de configuration	Possibilités de réglage pour satisfaire aux besoins particuliers		
Cycle de configuration	Parcours du registre de configuration entier		
Menu	Réglages sélectionnables, une fois la balance sous tension		

Imprimé sur papier 100 % exempt de chlore, par souci d'écologie.

**Pour assurer l'avenir de vos produits METTLER TOLEDO:
Le service après-vente METTLER TOLEDO vous garantit pendant des années leur
qualité, leur précision de mesure et le maintien de leur valeur.
Demandez-nous notre documentation sur les excellentes prestations proposées
par le service après-vente METTLER TOLEDO.
Merci.**



P703877

Sous réserve de modifications techniques
et de disponibilité des accessoires.

© Mettler-Toledo GmbH 1998 703877B Printed in Switzerland 9811/2.13

Mettler-Toledo GmbH, Laboratory & Weighing Technologies, CH-8606 Greifensee, Switzerland
Phone +41-1-944 22 11, Fax +41-1-944 30 60, Internet: <http://www.mt.com>