

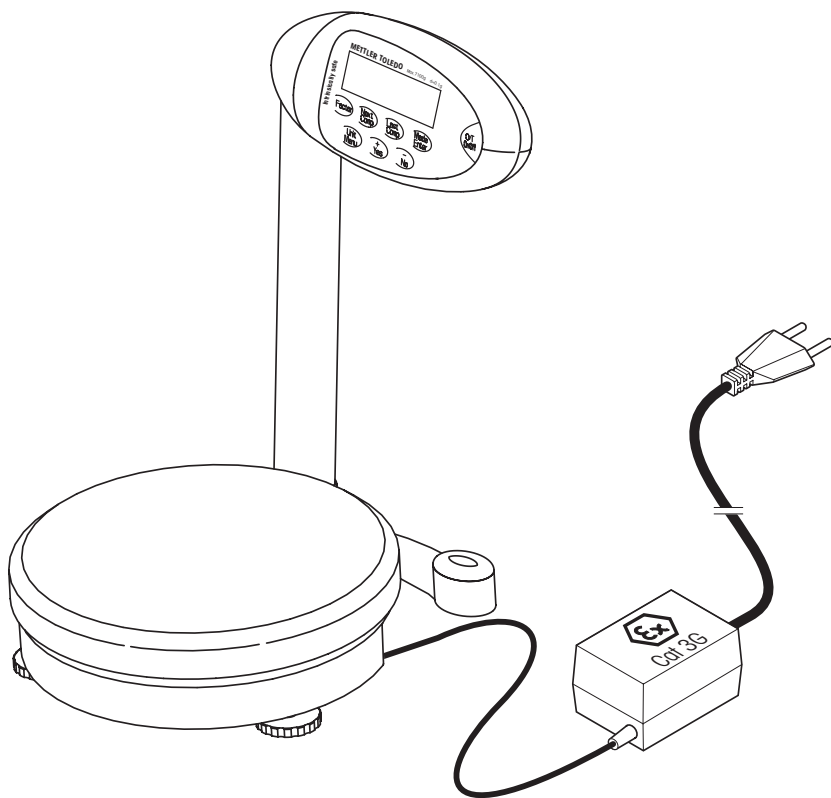
Installation and Maintenance Instructions

METTLER TOLEDO

Installations- und Wartungsanleitung

METTLER TOLEDO

Panda7/X2 Paint Mixing Scales with PS-EX2P AC Adapter Farbmischwaagen Panda7/X2 mit Tischnetzgerät PS-EX2P



Contents / Inhaltsverzeichnis

| | | | |
|-----------------|-------------------------------------|--|----|
| English | 1 | Documentation for the Panda7/X2 Paint Mixing Scale with PS-EX2P AC Adapter | 5 |
| | 2 | Application range | 5 |
| | 3 | Cautionary notes regarding installation | 6 |
| | 4 | Installation on the scale | 7 |
| | 4.1 | Attaching power cable to the scale | 7 |
| | 4.2 | Ensuring admissibility of the peripheral unit | 8 |
| | 4.3 | Attaching peripheral unit | 8 |
| | 5 | Installation of the PS-EX2P AC Adapter | 9 |
| | 5.1 | Installation in the safe area | 9 |
| | 6 | Operation and maintenance | 10 |
| | 6.1 | Safety measures during operation | 10 |
| | 6.2 | Control | 10 |
| | 6.3 | Cleaning | 10 |
| 7 | Directives and test standards | 10 | |
| 8 | Technical data | 11 | |
| Deutsch | 1 | Unterlagen zur Farbmischwaage Panda7/X2 mit Tischnetzgerät PS-EX2P | 13 |
| | 2 | Einsatzbereich | 13 |
| | 3 | Sicherheitshinweise zur Installation | 14 |
| | 4 | Installation an der Waage | 15 |
| | 4.1 | Speisekabel an der Waage anschliessen | 15 |
| | 4.2 | Zulässigkeit des Peripheriegeräts sicherstellen | 16 |
| | 4.3 | Peripheriegerät anschliessen | 16 |
| | 5 | Installation des Tischnetzgeräts PS-EX2P | 17 |
| | 5.1 | Installation im sicheren Bereich | 17 |
| | 6 | Betrieb und Wartung | 18 |
| | 6.1 | Sicherheitsmassnahmen im Betrieb | 18 |
| | 6.2 | Kontrolle | 18 |
| | 6.3 | Reinigung | 18 |
| 7 | Direktiven und Prüfnormen | 18 | |
| 8 | Technische Daten | 19 | |
| Appendix | I | Anschlussplan/Installation Drawing 175823A | 20 |

1 Documentation for the Panda7/X2 Paint Mixing Scale with PS-EX2P AC Adapter

The Panda7/X2 Paint Mixing Scale with the PS-EX2P AC Adapter is accompanied by the following documentation:

- Installation and maintenance instructions
- Operating instructions

These installation and maintenance instructions apply to all scales with a type designation containing the letters Panda7/X2. The individual model designations may also include numbers detailing the weighing range and additional letters which indicate special versions.

These instructions contain information for the installation and start-up of the scale and the AC adapter, as well as all requirements necessary for safe operation of the system. You will find all information on the weighing applications and the interface operation in the operating instructions.

2 Application range

The Panda7/X2 Paint Mixing Scales are approved for use in a hazardous area classified as zone 2, type of protection nAL, gas group IIC and temperature class T4.

The PS-EX2P AC adapter must be installed in the safe area. If local installation regulations permit, the PS-EX2P AC adapter may also be installed in zone 2.

The RS232 interface built in the scale is intrinsically safe.

The only peripherals which may be attached are those fitted with an interface having the same limiting values and approved as intrinsically safe, see section "Technical data".

3 Cautionary notes regarding installation

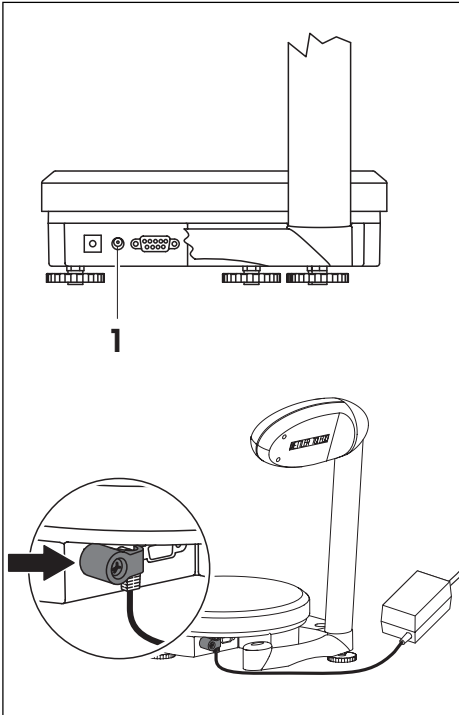


- ▲ Perform the installation only as described in these instructions and in the appropriate control drawing.
 - ▲ It is essential to comply with national regulations regarding grounding and connection to the power supply.
-
- ▲ Before connecting the PS-EX2P AC adapter to the mains make sure the cable from the AC adapter is connected to the scale and the socket is secured with the locking device as described by EN50014.
 - ▲ No changes whatsoever may be made to the scale or the PS-EX2P AC adapter.
 - ▲ Service work and repairs must be carried out only by personnel authorized by METTLER TOLEDO.
 - ▲ Check that the scale and the PS-EX2P AC adapter are in perfect condition with regard to safety before putting into operation for the first time and at least after every 3 years of service.

4 Installation on the scale

- ▲ In all installation work, refer to the following control drawing:
 - Installation drawing 175823A according to CENELEC standard IEC 60079-15.

4.1 Attaching power cable to the scale



- Turn the scale on its side so that the connection socket (1) is accessible.
- Route the cable from the PS-EX2P AC adapter to the scale and plug connector into the scale.
- Lock the power socket with the locking device supplied (see lower figure). Make sure the power socket can not be separated from the scale without using a tool.
- Turn the scale back to the proper position.

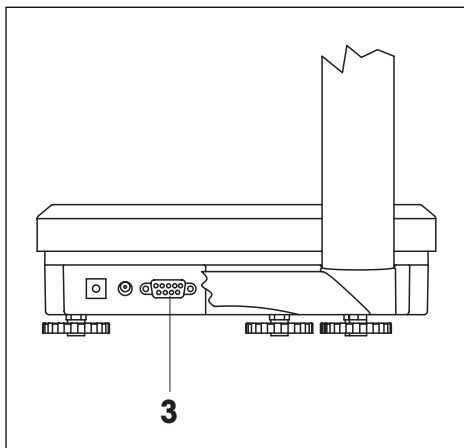
4.2 Ensuring admissibility of the peripheral unit

If a peripheral unit needs to be connected, its RS232 interface must also be intrinsically safe and approved to maintain the intrinsic safety.

- Ensure that the electrical limiting values of the peripheral match the limiting values printed on the scale next to the socket.

If this is not the case, install an approved barrier, e.g. MTL 7061 Pac or MTL 7761 Pac.

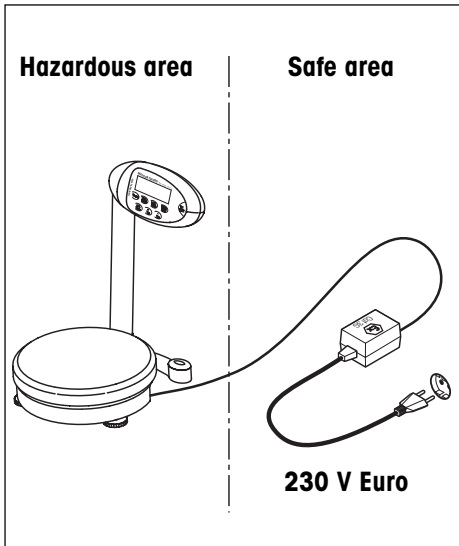
4.3 Attaching peripheral unit



- Connect the cable from the peripheral device to the 9-pin I/O socket (3) of the scale. Fix all connectors by tightening screws.

5 Installation of the PS-EX2P AC Adapter

5.1 Installation in the safe area



- Install the PS-EX2P AC adapter in the safe area near a wall socket.
- Route the power line cable and the cable to the scale so that they are protected against damage. Cables must not be kinked or bent at sharp angles.
- Plug the power plug into the wall socket of the building electrical installation.

As neither the PS-EX2P AC adapter nor the scale have an on/off switch, the power plug serves as a power disconnecting device. The scale is ready for operation as soon as the power plug is plugged in.

Warning: Before separating the power supply cable from the scale make sure the AC adapter is disconnected from the mains!

6 Operation and maintenance

6.1 Safety measures during operation

- ▲ PS-EX2P AC adapter and scale may be operated only when the housing is closed.
- ▲ Because of the danger of static charge, a **protective cover may only be used if it is statically uncritical.**
- ▲ Protect the scale terminal against bumps.

6.2 Control

- Inspect the cables, connectors and accessories at regular intervals. Ensure they are free from cracks and other mechanical or chemical damage. If such damage is found, inform METTLER TOLEDO service.

6.3 Cleaning

- ▲ When cleaning the scale, ensure that the terminal and particularly the membrane keypad are not damaged.
- ▲ Avoid extensive dry rubbing on the scale parts since this may cause static charges.

7 Directives and test standards

Since the PS-EX2P AC adapter is always used on scale Panda7/X2, the list of directives and standards is contained in the operating instructions of the scale.

8 Technical data

PS-EX2P AC Adapter

| | |
|-----------------------|--|
| Classification | ATEX II 3G EEx [n A] IIC T4 |
| Mains input | 230 V, 50 Hz, 100 mA; $U_{\max} = 250$ V |
| Maximum safety output | U_0 : 15 VDC, I_0 : 250 mA |

Panda7/X2 Mixing Scale

| | |
|---------------------|--|
| Classification | ATEX II 3G EEx nAL IIC T4 |
| Mains input | $U_{i \max}$: 15 VDC, $I_{i \max}$: 250 mA |
| Ambient temperature | 0 to 40 °C |

Panda7/X2 Intrinsically safe data interface

Connection socket 9-pin socket D-subminiature, female

| Pin assignment | Pin | Assignment |
|----------------|--------------------------------|---------------------------------------|
| | Pin 2 | TXD (inverted) |
| | Pin 3 | RXD (inverted) |
| | Pin 5 | GND (0V, connected to housing ground) |
| | Pins 1,4,6,7,8,9 not connected | |

Nominal rating min. ± 5 V at 3 k Ω
max. ± 11 V at 300 Ω source resistance

Values for intrinsic safety $U_0 = 11$ V; $I_0 = 26$ mA
 $U_i = 11$ V; $I_i = 26$ mA
 $C_i = 0$; $L_i = 0$

Recommended barriers from MTL Instruments Ltd

Type 7061 Pac or 7761 Pac Channel 1/2: $U_0 = \pm 9$ V, $I_0 = 26$ mA,
working voltage = ± 7.2 V

Type 7161 Pac Same data as 7061 Pac, but with additional external fuse

The TXD output of an external RS232 port must be limited by a source resistance of approx. 300 Ω .

1 Unterlagen zur Farbmischwaage Panda7/X2 mit Tischnetzgerät PS-EX2P

Zur Farbmischwaage Panda7/X2 mit Tischnetzgerät PS-EX2P erhalten Sie folgende Unterlagen:

- Installations- und Wartungsanleitung
- Bedienungsanleitung

Die vorliegende Installations- und Wartungsanleitung gilt für alle Waagen, deren Typbezeichnung die Buchstaben Panda7/X2 enthält. Die einzelnen Modellbezeichnungen können zusätzlich noch Zahlen zur Angabe des Wägebereichs sowie weitere Buchstaben zur Kennzeichnung von Spezialausführungen enthalten.

Diese Anleitung enthält die Informationen zu Installation und Inbetriebnahme von Waage und Tischnetzgerät sowie alle Bedingungen für einen sicheren Betrieb des Systems. Alle Informationen zu den Wägeapplikationen und zum Schnittstellenbetrieb finden Sie in der Bedienungsanleitung.

2 Einsatzbereich

Die Farbmischwaagen Panda7/X2 sind zugelassen für den Einsatz in explosionsgefährdeter Umgebung klassifiziert als Zone 2, Schutzart nAL, Gasgruppe IIC und Temperaturklasse T4.

Das Tischnetzgerät PS-EX2P muss in der sicheren Zone installiert werden. Falls es die lokalen Installationsvorschriften erlauben, kann das Tischnetzgerät auch in Zone 2 installiert werden.

Die in der Waage eingebaute RS232-Schnittstelle ist eigensicher.

Nur solche Peripheriegeräte dürfen angeschlossen werden, deren Schnittstelle mit den gleichen Grenzwerten als eigensicher zugelassen ist, siehe Kapitel "Technische Daten".

3 Sicherheitshinweise zur Installation

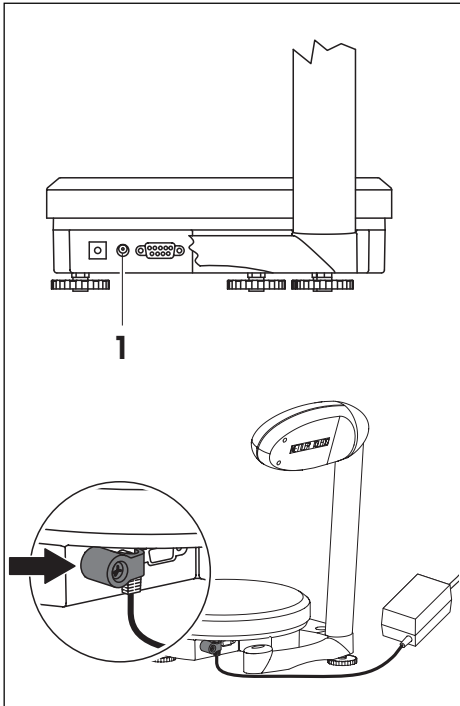


- ▲ Installation nur nach dieser Anleitung und gemäss dem entsprechenden Anschlussplan.
 - ▲ Nationale Vorschriften zur Erdung und zum Anschluss ans Stromnetz unbedingt einhalten.
-
- ▲ Vor dem Anschluss des Tischnetzgeräts PS-EX2P an das Stromnetz sicherstellen, dass das Netzgerätekabel an der Waage angeschlossen und der Stecker mit der Steckersicherung fixiert ist (gemäss EN50014).
 - ▲ Jegliche Veränderungen an Waage und Tischnetzgerät PS-EX2P sind untersagt.
 - ▲ Servicearbeiten und Reparaturen dürfen nur von Personal durchgeführt werden, das von METTLER TOLEDO autorisiert ist.
 - ▲ Vor der Erstinbetriebnahme sowie mindestens alle 3 Jahre Waage und Tischnetzgerät PS-EX2P auf sicherheitstechnisch einwandfreien Zustand prüfen.

4 Installation an der Waage

- ▲ Bei allen Installationsarbeiten den folgenden Anschlussplan beachten:
 - Anschlussplan 175823A nach CENELEC Standard IEC 600079-15

4.1 Speisekabel an der Waage anschliessen



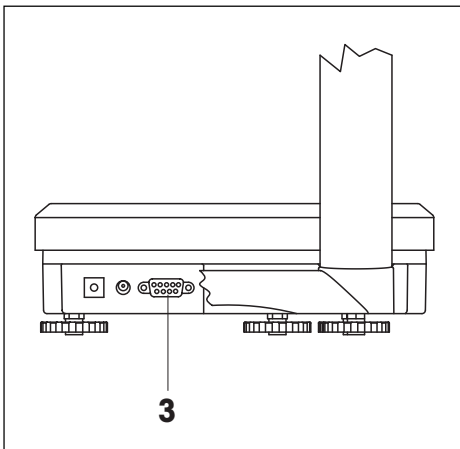
- Waage auf die Seite legen, so dass die Anschlussbuchse (1) auf der Unterseite zugänglich ist.
- Das Kabel vom Tischnetzgerät PS-EX2P zur Waage verlegen und Stecker an der Waage einstecken.
- Stecker mit der mitgelieferten Stecker-sicherung fixieren (siehe untere Abbildung). Sicherstellen, dass der Stecker ohne Werkzeug nicht mehr von der Waage getrennt werden kann.
- Waage wieder in die Normalposition bringen.

4.2 Zulässigkeit des Peripheriegeräts sicherstellen

Wenn ein Peripheriegerät angeschlossen werden soll, muss dessen RS232-Schnittstelle zum Erhalt der Eigensicherheit ebenfalls eigensicher und zugelassen sein.

- Prüfen Sie, ob die elektrischen Grenzwerte des Peripheriegeräts mit den Grenzwerten übereinstimmen, die neben der Buchse an der Waage aufgedruckt sind.
Falls dies nicht der Fall ist, eine zugelassene Barriere installieren, z.B. MTL 7061 Pac oder MTL 7761 Pac.

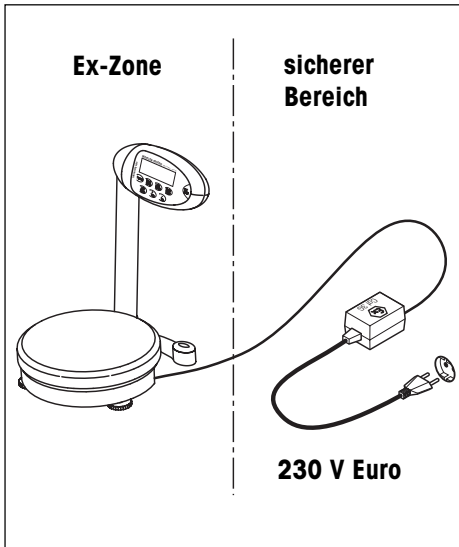
4.3 Peripheriegerät anschliessen



- Kabel vom Peripheriegerät an der 9-poligen I/O-Buchse (3) der Waage einstecken. Alle Stecker festschrauben.

5 Installation des Tischnetzgeräts PS-EX2P

5.1 Installation im sicheren Bereich



- Tischnetzgerät PS-EX2P im sicheren Bereich nahe einer Steckdose installieren.
- Netzkabel und Kabel zur Waage so verlegen, dass sie vor Beschädigung geschützt sind. Kabel nicht knicken oder stark biegen.
- Netzstecker in die Netzsteckdose der Hausinstallation stecken.

Tischnetzgerät PS-EX2P und Waage haben keinen Netzschalter, der Netzstecker dient als Netz-Trennvorrichtung. Die Waage ist betriebsbereit, sobald der Netzstecker eingesteckt ist.

Achtung: Netzgerätekabel an der Waage nicht ausziehen, solange das Tischnetzgerät mit dem Stromnetz verbunden ist.

6 Betrieb und Wartung

6.1 Sicherheitsmassnahmen im Betrieb

- ▲ Tischnetzgerät PS-EX2P und Waage dürfen nur bei geschlossenem Gehäuse betrieben werden.
- ▲ Die Verwendung einer **Schutzhülle** ist wegen der Gefahr von elektrostatischer Aufladung **nur zulässig, wenn sie elektrostatisch unbedenklich ist**.
- ▲ Waagenterminal vor Stössen schützen.

6.2 Kontrolle

- Kabel, Stecker und Zubehörteile in regelmässigen Intervallen überprüfen. Sicherstellen, dass sie keine Risse oder andere mechanische oder chemische Beschädigungen aufweisen.
Werden Beschädigungen festgestellt, METTLER TOLEDO Service benachrichtigen.

6.3 Reinigung

- ▲ Beim Reinigen der Waage darauf achten, dass das Terminal und besonders die Folientastatur nicht beschädigt wird.
- ▲ Starkes Reiben der Gehäuseteile mit trockenem Lappen vermeiden. Dies könnte zu statischen Funkenentladungen führen.

7 Direktiven und Prüfnormen

Da das Tischnetzgerät PS-EX2P immer zusammen mit der Waage Panda7/X2 betrieben wird, ist die Liste mit den Direktiven und Prüfnormen in der Bedienungsanleitung der Waage enthalten.

8 Technische Daten

Tischnetzgerät PS-EX2P

| | |
|-----------------------|--|
| Klassifizierung | ATEX II 3G EEx [n A] IIC T4 |
| Netzanschluss | 230 V, 50 Hz, 100 mA; $U_{\max} = 250$ V |
| Maximum safety output | U_0 : 15 VDC, I_0 : 250 mA |

Farbmischwaage Panda7/X2

| | |
|---------------------|--|
| Klassifizierung | ATEX II 3G EEx nAL IIC T4 |
| Anschlussdaten | $U_{i \max}$: 15 VDC, $I_{i \max}$: 250 mA |
| Umgebungstemperatur | 0 bis 40 °C |

Eigensichere Datenschnittstelle der Panda7/X2 Waage

Anschlussbuchse 9polige Buchse SubD, weiblich

| Pinbelegung | Pin | Belegung |
|-------------|-------------------------------|--------------------------------------|
| | Pin 2 | TXD (invertiert) |
| | Pin 3 | RXD (invertiert) |
| | Pin 5 | GND (0V, verbunden mit Gehäusemasse) |
| | Pins 1,4,6,7,8,9 nicht belegt | |

Nominalwerte min. ± 5 V bei 3 k Ω
max. ± 11 V bei 300 Ω Serie-Widerstand zur Quelle

Werte für die Eigensicherheit $U_0 = 11$ V; $I_0 = 26$ mA
 $U_i = 11$ V; $I_i = 26$ mA
 $C_i = 0$; $L_i = 0$

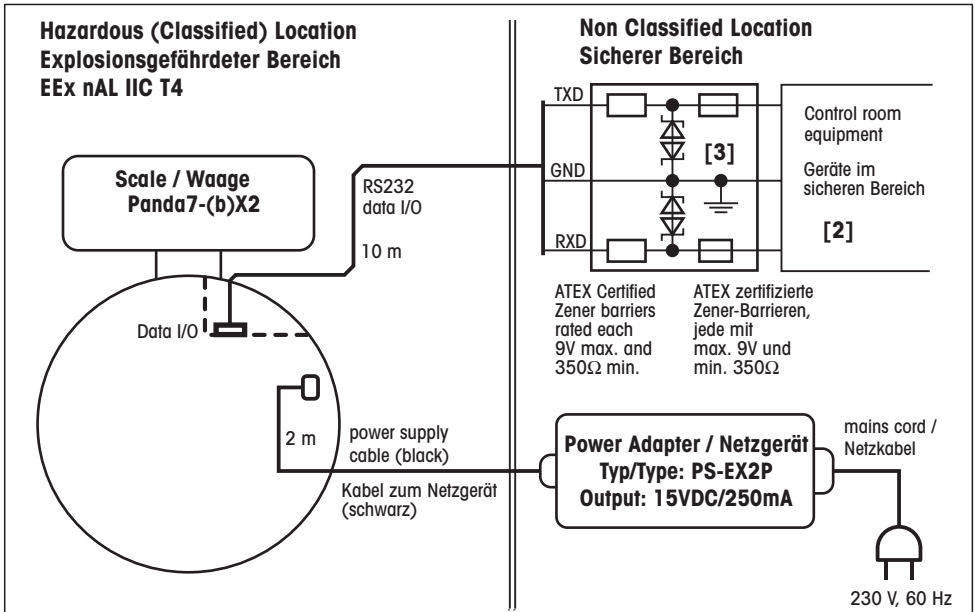
Empfohlene Barrieren von MTL Instruments Ltd

Typ 7061 Pac oder 7761 Pac Kanal 1/2: $U_0 = \pm 9$ V, $I_0 = 26$ mA,
Arbeitsspannung $\pm 7,2$ V

Typ 7161 Pac Daten wie Typ 7061 Pac, aber mit zusätzlicher externer Sicherung

Der TXD-Ausgang einer externen RS232-Schnittstelle muss einen Serie-Widerstand zur Quelle von ca. 300 Ω aufweisen.

I Anschlussplan/Installation Drawing 175823A



Notes:

- [1] Temperature limits: 0 to 40 °C
- [2] Control room equipment connected to associated apparatus should not use or generate more than 250 Vrms, or the maximum voltage specified for the barrier.
- [3] Connect to same ground as [2].

Hinweise:

- [1] Temperaturbereich: 0 à 40 °C
- [2] Geräte im sicheren Bereich, die mit der Waage verbunden sind, dürfen nicht mehr als 250 Vrms aufnehmen oder erzeugen bzw. die zulässige Maximalspannung der Barriere nicht überschreiten.
- [3] An die gleiche Erde anschliessen wie [2].

To protect your METTLER TOLEDO product's future: METTLER TOLEDO service assures the quality, measuring accuracy and preservation of value of all METTLER TOLEDO products for years to come. Please send for full details about our attractive terms of service. Thank you.

Für eine gute Zukunft Ihres METTLER TOLEDO Produktes: METTLER TOLEDO Service sichert Ihnen auf Jahre Qualität, Messgenauigkeit und Werterhaltung der METTLER TOLEDO-Produkte. Verlangen Sie bitte genaue Unterlagen über unser attraktives Service-Angebot. Vielen Dank.



XXXXXXXX

Subject to technical changes and to the availability of the accessories supplied with the instruments

© Mettler-Toledo (Changzhou) Scale & System Ltd. 2005 XXXXXXXX Printed in China 0509/6.32

**Mettler-Toledo GmbH
Industrial**

PO Box VI-400
CH-8606 Greifensee, Switzerland
Tel. ++41-44-944 22 11
Fax ++41-44-944 31 70

**Mettler-Toledo (Changzhou)
Scale & System Ltd.**

Jiangsu 213001
People's Republic of China
Tel. ++86-519-664 20 40
Fax ++86-519-664 19 91

WWW.mt.com