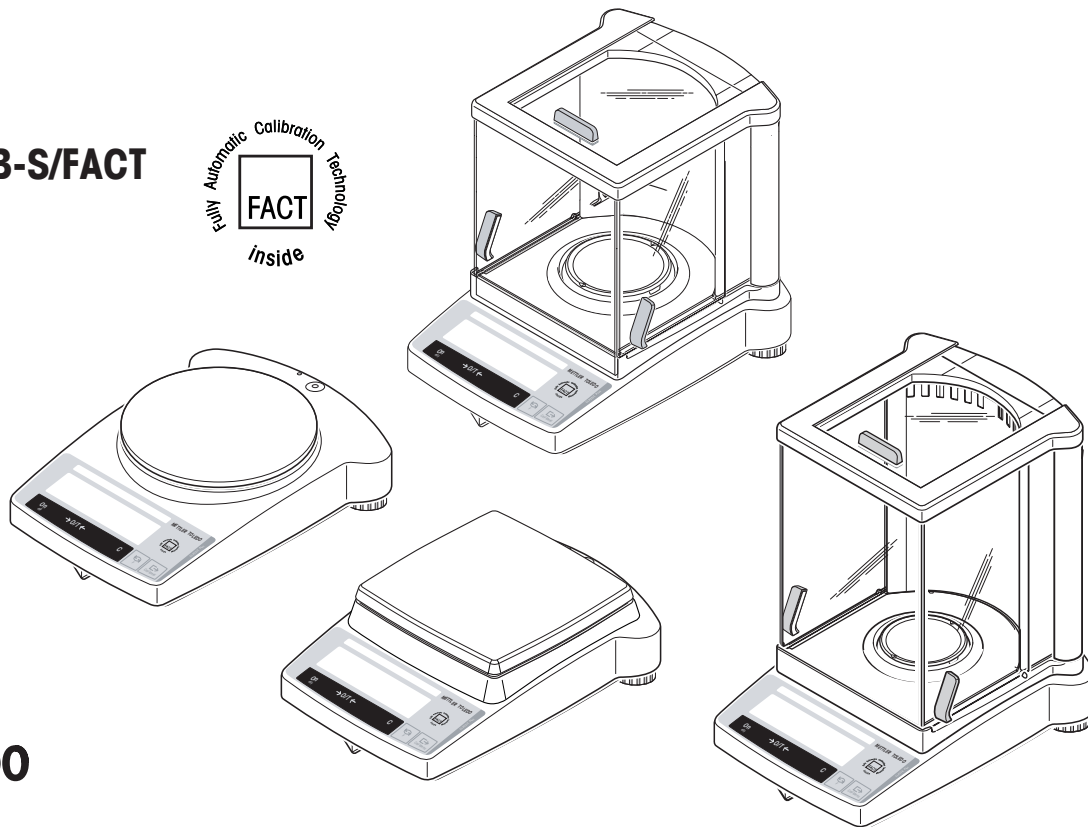


Istruzioni per l'uso

METTLER TOLEDO

Bilance della linea B-S/FACT

- **AB-S/FACT**
- **PB-S/FACT**



METTLER TOLEDO

www.mt.com/classic

Istruzioni per l'uso in breve

- Pressione **breve** del tasto
- Pressione **prolungata** del tasto, fino alla comparsa dell'indicazione
- Esecuzione automatica

Accensione

On

88888888

000 g

Spegnimento

Off

OFF

Pesata semplice

000 g

118203 g

125000 g

Opzioni di regolazione

Cal/Menu MENU

→O/T← 000 g

1207 g

↶ CAL int Cal

↶ CAL E Cal

↶ FAcT AutoCal on

↶ FAcT oFF

Impostazione della tara

→O/T← 000 g

000 g

12101 g

000 g

9597 g

-12101 g

Conteggio pezzi*

→O/T← 000 g

1207 g

F 5Et 10 PCS

↶ 5Et 20 PCS

↶ 20 PCS

244 PCS

14725 g

Pesata percentuale*

F 5Et 100 %

↶ 1000 %

1016 %

Pesata dinamica*

Start automatico (Dyn A)

000 g

000 g

25735 g

-- 3 --

-- 1 --

26033 g

Start manuale (Dyn M)

000 g

000 g

25735 g

-- 3 --

-- 1 --

26033 g

Commutazione unità di misura*

↶ 2200 g

0.78 oz

Fattore libero / passo di indicazione selezionabile*

1950 g

F FAC 07

↶ 0000

↶ 00000

↶ (2x) 00000

↶ 09000

** 1→2, 3 ...9, 0

↶ STEP

↶ 00900

↶ 01000

↶ StorEd

1950 g

↶ 175 #

1950 g

↶ 175 #

↶ 1950 g

* Queste funzioni devono essere attivate nel menu (capitolo 4.3.4)

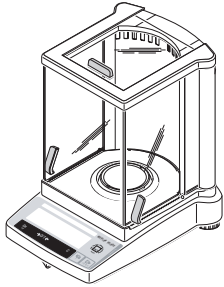
Indice dei contenuti

1	Presentazione della linea di bilance B-S/FACT	4
1.1	Caratteristiche della linea di bilance B-S/FACT	4
1.2	Caratteristiche costruttive	5
1.3	Funzioni dei tasti	6
2	Messa in funzione	7
2.1	Disimballaggio/Dotazione di base	7
2.2	Indicazioni di sicurezza	7
2.3	Montaggio del Paravento	8
2.4	Installazione, livellamento, preparazione alle pesate sotto la bilancia, allacciamento alla rete elettrica	9
2.5	Regolazione (Calibrazione)	11
3	Modalità di pesata	13
3.1	Accensione e spegnimento	13
3.2	Pesata semplice	13
3.3	Impostazione della tara	14
3.4	Bilance METTLER TOLEDO DeltaRange	15
4	Menu	16
4.1	Nozioni generali	16
4.2	Utilizzo del menu	17
4.3	Descrizione delle voci di menu	18
5	Funzioni	25
5.1	Conteggio pezzi	25
5.2	Pesata percentuale	26
5.3	Pesata dinamica	27
5.4	Pesata a fattore libero e/o a passo d'indicazione selezionabile	29
5.5	Commutazione tra unità di misura	31
6	Caratteristiche tecniche, accessori	32
6.1	Caratteristiche tecniche	32
6.2	Interfaccia	34
6.3	Comandi e funzioni dell'Interfaccia MT-SICS	34
6.4	Accessori	36
6.5	Disegni quotati	38
7	Appendice	40
7.1	Esempi di documentazione con le stampanti METTLER TOLEDO RS-P26 e LC-P45	40
7.2	Segnalazioni d'errore	41
7.3	Manutenzione e pulizia	42

1 Presentazione della linea di bilance B-S/FACT

1.1 Caratteristiche della linea di bilance B-S/FACT

AB-S/FACT (0,1 mg / 0,01 mg)



Prestazioni

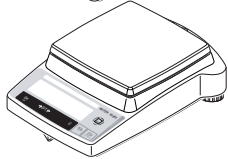
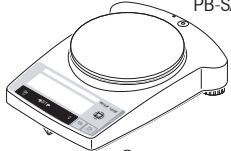
- La linea B-S/FACT spazia dalle bilance analitiche ad alta risoluzione (AB-S/FACT) con precisione d'indicazione di 0,1 mg / 0,01 mg, alle bilance di precisione (PB-S/FACT) con precisione d'indicazione da 0,001 g a 1 g. La portata delle bilance varia da 51 g a 8,1 kg.
- **FACT** (Fully Automatic Calibration Technology), regolazione (calibrazione) totalmente automatica con massa interna motorizzata.
- Oltre alle operazioni di pesata base come **pesata**, **detrazione della tara** e **regolazione** (calibrazione), possono essere attivate additionally le funzioni **"Conteggio pezzi"**, **"Pesata percentuale"**, **"Fattore libero"** o **"Pesata dinamica"** (avvio automatico o manuale).
- Le bilance METTLER TOLEDO **Dual Range** sono bilance a due campi di pesata. Questi modelli dispongono inoltre di un campo di misurazione fine (semimicro) da 0 a 31 g oppure 61 g. In questo campo fine, la bilancia indica il risultato con una risoluzione maggiore, cioè, con una cifra decimale in più.
- Le bilance **DeltaRange** METTLER TOLEDO sono inoltre dotate di uno speciale campo di indicazione fine applicabile su tutta la portata, di 10 volte più preciso dell'indicazione standard.
- Alcune bilance della linea B-S/FACT vengono fornite di serie con paravento in vetro; per gli altri modelli il **paravento è disponibile come accessorio**.
- Tutti i modelli sono fornite comprensive di un'interfaccia **RS232C**.
- Tutti i modelli dispongono di **massa di regolazione interna**.

Note

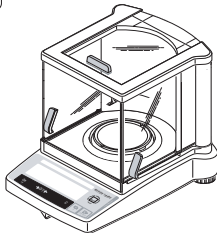
Le bilance della linea B-S/FACT sono disponibili anche in versione omologata. Maggiori informazioni al riguardo si ottengono direttamente dal rappresentante di fiducia METTLER TOLEDO.

PB-S/FACT

PB-S/FACT (0,01 g)

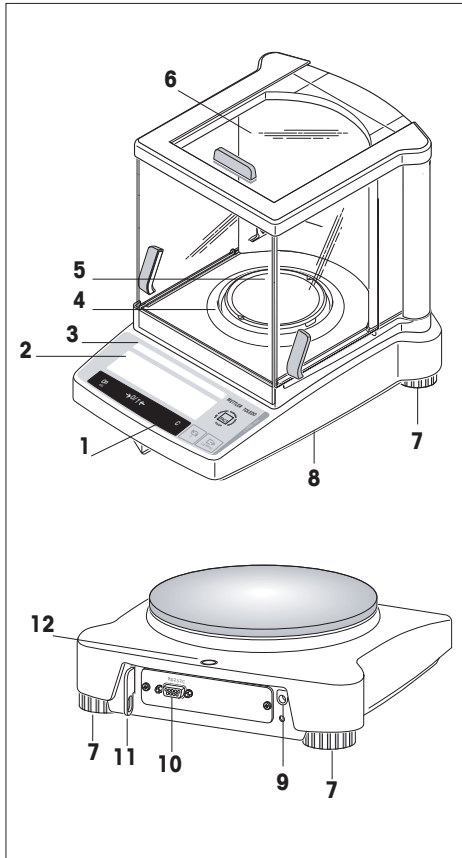


PB-S/FACT (0,1/1 g)



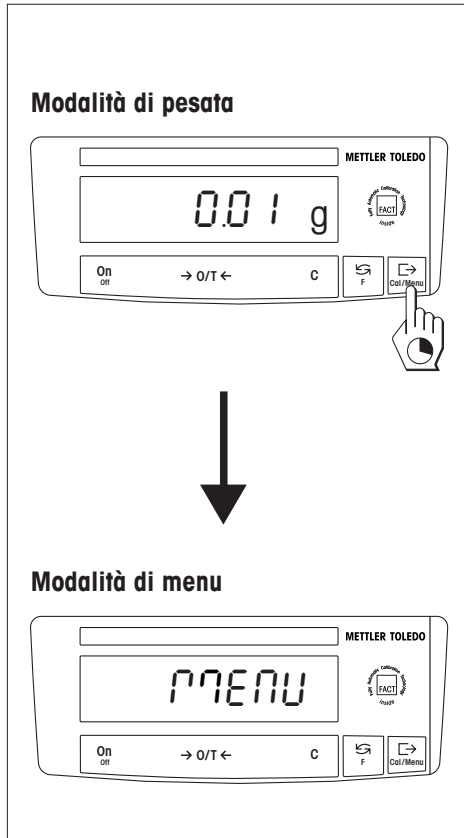
PB-S/FACT (0,001 g)

1.2 Caratteristiche costruttive



- 1 Tastiera
- 2 Display retroilluminato (tranne i modelli ABxx5-S/FACT)
- 3 Targhetta d'identificazione con le seguenti indicazioni:
 - “Max”: risoluzione
 - “d”: precisione dell'indicazione
 - “Min”: portata minima (portata minima consigliata; indicazione rilevante **solo per le bilance omologate**)
 - “e”: risoluzione approvata (indicazione di peso minima approvata durante le verifiche d'omologazione; assume importanza **solo per le bilance omologate**).
- 4 Anello paravento
- 5 Piatto della bilancia
- 6 Paravento (in dotazione standard nei modelli AB-S/FACT e PBxx3-S/FACT)
- 7 Piedini regolabili
- 8 Gancio per le pesate al di sotto della bilancia
- 9 Connettore per l'alimentazione
- 10 Interfaccia RS232C
- 11 Attacco per il dispositivo antifurto opzionale
- 12 Bolla di livellamento

1.3 Funzioni dei tasti



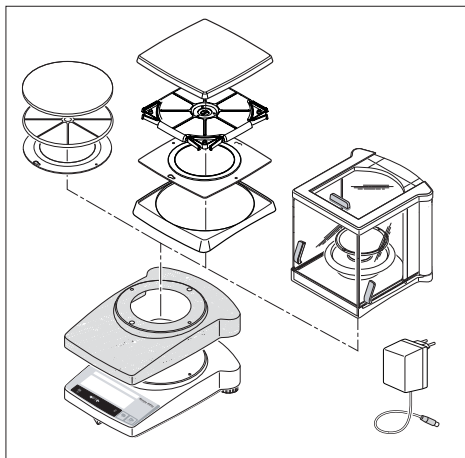
Le bilance dispongono di due modalità operative: la **modalità di pesata** e la **modalità di menu**. I tasti svolgono funzioni differenti a seconda della modalità operativa prescelta e del tipo di pressione esercitata sul tasto.

Funzione dei tasti in modalità di pesata		
Pressione breve dei tasti		Pressione prolungata dei tasti
On	• Accensione bilancia	Off
→0/T←	• Regolazione dello zero/ Impostazione della tara	
C	• Annullamento della funzione	F
	• Commutazione • Modifica dei parametri	
	• Trasmissione dei dati di pesata mediante interfaccia • Conferma parametri	Cal/Menu

Funzione dei tasti in modalità di menu		
Pressione breve dei tasti		Pressione prolungata dei tasti
C	• Abbandono della modalità di menu (senza memorizzazione dei dati)	-----
	• Modifica dei parametri	-----
	• Selezione delle singole voci di menu	Cal/Menu
		• Memorizzazione dei dati e uscita dalla mo- dalità di menu

2 Messa in funzione

2.1 Disimballaggio/Dotazione di base



2.2 Indicazioni di sicurezza



Tutte le bilance della linea B-S/FACT vengono fornite in imballo ecologico. La dotazione di base comprende:

- **Alimentatore**, specifico per ogni Paese
- **Alimentatore con cavo di collegamento specifico per ogni Paese** (Modelli AB135-S/FACT / AB265-S/FACT)
- **Cappottina di protezione in plastica trasparente**, già montata, per mantenere pulita la bilancia
- **Istruzioni d'uso**, per uno sfruttamento ottimale delle prestazioni della bilancia
- **Dichiarazione di conformità CE** (in fascicolo separato 11780294)

AB-S/FACT con risoluzione di 0,01/ 0,1 mg:

- **Piatto della bilancia \varnothing 80 mm con anello paravento**

- **Paravento "0,1 mg" (237 mm)**

PB-S/FACT con risoluzione di 0,001 g:

- **Piatto della bilancia \varnothing 100 mm con anello paravento**

- **Paravento "1 mg" (165 mm)**

PB-S/FACT con risoluzione di 0,01 g:

- **Piatto della bilancia \varnothing 180 mm con supporto del piatto**

- **Anello di fissaggio della cappottina in plastica trasparente**, già montato

PB-S/FACT con risoluzione di 0,1/1 g:

- **Piatto della bilancia 180 x 180 mm con supporto del piatto**

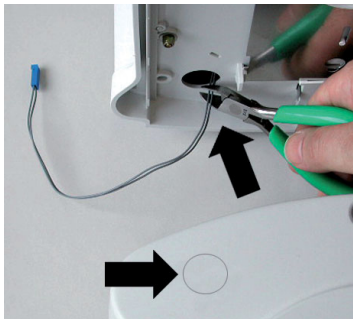
- **Piatto di fissaggio e piatto base della cappottina in plastica trasparente**, già montato

- Con l'alimentatore compreso nella fornitura le bilance della gamma B-S/FACT **non devono essere impiegate in ambienti a rischio d'esplosione.**
- Controllare se la tensione indicata sull'alimentatore coincide con la tensione della rete locale prima del collegamento; in caso contrario rivolgersi al più vicino rappresentante METTLER TOLEDO.
- Le bilance della linea B-S/FACT devono essere utilizzate esclusivamente in ambienti chiusi e asciutti.
- Da utilizzare con un'alimentazione elettrica certificata CSA (o equivalente) che deve avere un'uscita limitata a circuito limitato.

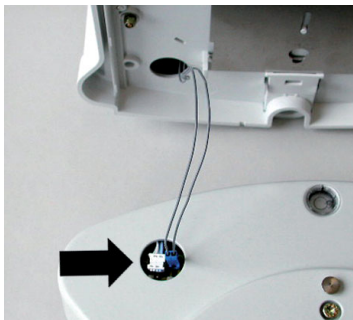
2.3 Montaggio del Paravento



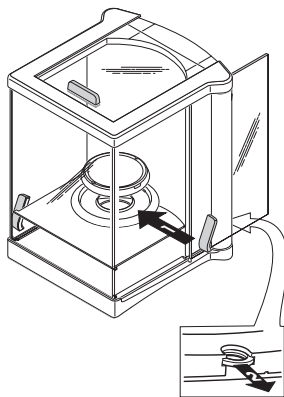
Paravento "0,1 mg" (237 mm):



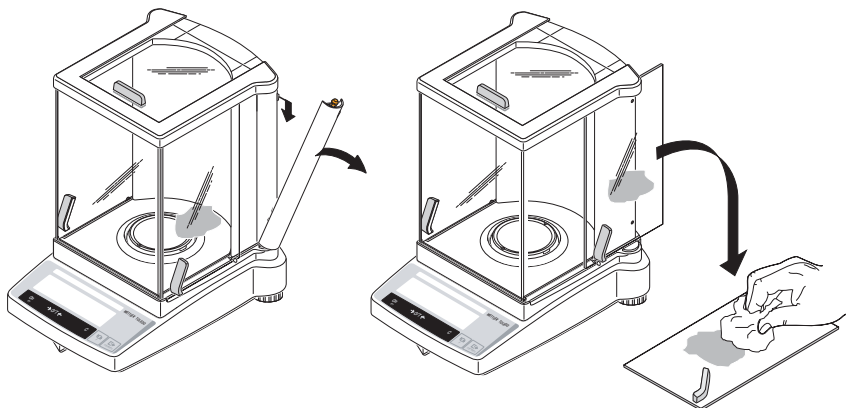
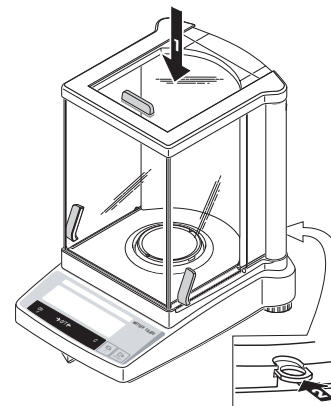
ABxx5-S/FACT



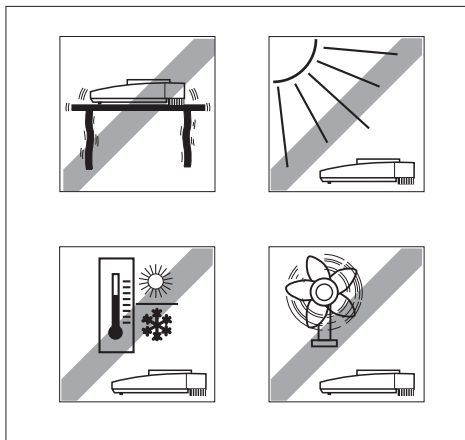
1



2



2.4 Installazione, livellamento, preparazione alle pesate sotto la bilancia, allacciamento alla rete elettrica



Il luogo di installazione ideale

Una corretta installazione contribuisce in modo decisivo all'esattezza dei risultati di pesata delle bilance analitiche e di precisione ad alta risoluzione.

Ecco perché occorre prestare attenzione ai seguenti parametri nella scelta del luogo di installazione:

- il piano d'appoggio della bilancia deve essere stabile, non soggetto a vibrazioni e possibilmente orizzontale.

ed evitare:

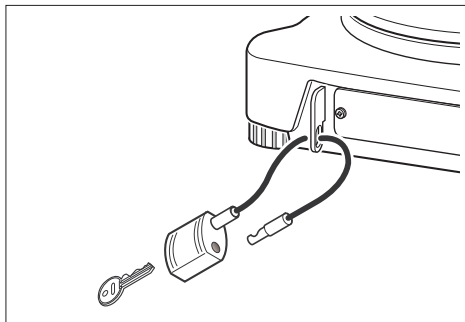
- l'esposizione diretta ai raggi solari
- escursioni termiche eccessive
- correnti d'aria

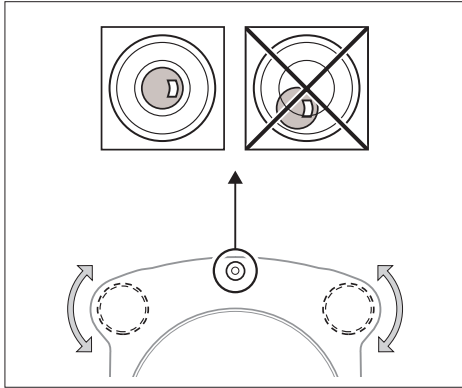
Di solito si consiglia l'installazione su un tavolo ben saldo, posto al riparo dalle correnti d'aria, possibilmente lontano da porte e finestre, dai caloriferi e dalle feritoie di ventilazione degli impianti di condizionamento.

Dispositivo antifurto

Le bilance della linea B-S/FACT dispongono di un attacco per un dispositivo opzionale antifurto.

Il dispositivo opzionale antifurto è costituito da un cavo con lucchetto e si adatta a ogni modello della linea di bilance B-S/FACT. Può essere richiesto direttamente alla METTLER TOLEDO indicando il numero d'ordine 59010.





Livellamento

Le bilance della linea B-S/FACT dispongono di indicatore di livello e di due piedini regolabili per ovviare a eventuali lievi dislivelli della superficie di appoggio. La bilancia è perfettamente orizzontale quando la bolla d'aria si stabilizza al centro dell'indicatore di livello.

Regolazione dei piedini

Ruotare i piedini regolabili della bilancia fino a quando la bolla d'aria non si posiziona al centro dell'indicatore di livello.

Bolla d'aria a "ore 12": ruotare entrambi i piedini in senso antiorario.

Bolla d'aria a "ore 3": ruotare il piedino di sinistra in senso orario, il piedino di destra in senso antiorario.

Bolla d'aria a "ore 6": ruotare entrambi i piedini in senso orario.

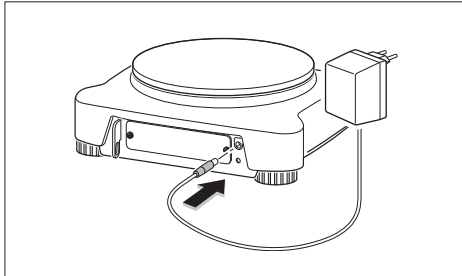
Bolla d'aria a "ore 9": ruotare il piedino di sinistra in senso antiorario, il piedino di destra in senso orario.

Nota

Ogni cambio di posizione richiede il livellamento e la calibrazione (capitolo 2.5) della bilancia.

Preparazione alle pesate sotto la bilancia

Prima di procedere alle pesate sotto la bilancia occorre svitare il coperchio posto sotto la bilancia (facendo attenzione a inclinare la bilancia senza capovolgerla), ruotarlo di 180° e riavvitarlo per rendere accessibile il gancio per le pesate sotto lo strumento.



Collegamento alla rete elettrica

- Prima di procedere al collegamento alla rete elettrica occorre verificare che la tensione indicata sulla bilancia corrisponda alla tensione di rete. In caso contrario è opportuno mettersi in contatto con il più vicino rappresentante METTLER TOLEDO.
- Collegare l'alimentatore all'apposito attacco posto sulla bilancia e connettere il cavo alla rete.
- La bilancia esegue un'autodiagnosi alla fine della quale viene visualizzata l'indicazione "OFF".
- Premere brevemente il tasto «On». La bilancia è pronta al funzionamento, ma dovrebbe essere calibrata prima dell'utilizzo (capitolo 2.5).

Osservazioni

Le bilance analitiche (AB-S/FACT) devono rimanere collegate alla rete elettrica per almeno 60 minuti prima di raggiungere la corretta temperatura di funzionamento e fornire così risultati precisi. L'utilizzo opzionale dell'accumulatore esterno ricaricabile consente il funzionamento delle bilance B-S/FACT indipendentemente dal collegamento alla rete.

2.5 Regolazione (Calibrazione)



Per ottenere risultati di pesata affidabili è necessario tenere conto dell'accelerazione di gravità locale. La regolazione è necessaria:

- al primo utilizzo della bilancia
- in modalità di pesata, a intervalli regolari
- al cambio di posizione della bilancia

2.5.1 Regolazione totalmente automatica FACT

La regolazione di fabbrica prevede la regolazione (calibrazione) totalmente automatica FACT (fully Automatic Calibration Technology) con peso interno (v. anche cap. 4.3.3.). Con questa predisposizione non dovete più preoccuparvi della regolazione (calibrazione) della bilancia. La bilancia si regola automaticamente

- dopo la fase di riscaldamento all'atto del collegamento all'alimentazione,
- se un'eventuale variazione delle condizioni ambientali, ad esempio della temperatura, potrebbe provocare uno scostamento non trascurabile dei valori misurati.

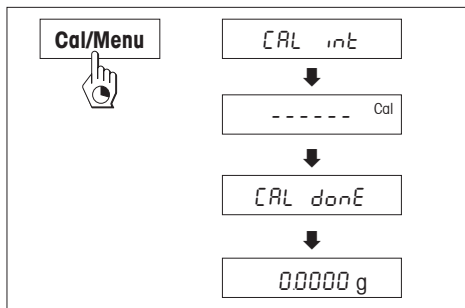
2.5.2 Regolazione manuale

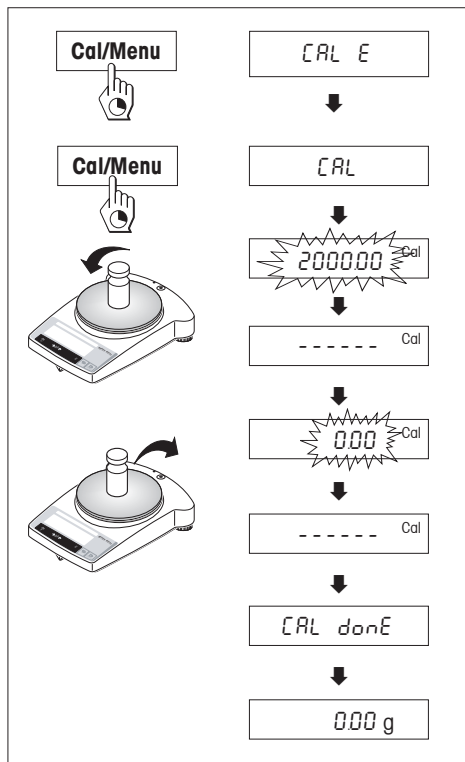
Per ottenere risultati attendibili occorre collegare la bilancia per 30 minuti (la bilancia analitica AB-S/FACT per 60 minuti) alla rete elettrica prima della regolazione e farle raggiungere la corretta temperatura di funzionamento.

Regolazione con massa interna

- Per questo scopo, nel menu, nel 2° passo (Regolazione) deve essere selezionata l'opzione "CAL int" (=preimpostazione di fabbrica) (capitolo 4.1).
- Scaricare il piatto.
- Tenere premuto il tasto «**Cal/Menu**» fino al comparire dell'indicazione "CAL". Rilasciare il tasto.
- La bilancia si regola automaticamente.

Il processo di regolazione si conclude con una breve apparizione della scritta "CAL done" sul display, seguita dall'indicazione fissa "0.0000 g". La bilancia torna automaticamente in modalità di pesata ed è pronta all'uso.





Regolazione con peso esterno

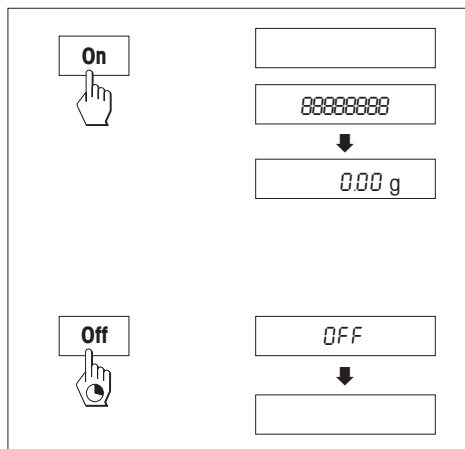
- Per questo scopo, nel menu, nel 2° passo (Regolazione) deve essere selezionata l'opzione "CAL E" (capitolo 4.1).
- Preparare la massa di regolazione necessario e scaricare il piatto della bilancia.
- Scaricare il piatto.
- Tenere premuto il tasto «**Cal/Menu**» fino al comparire dell'indicazione "CAL". Rilasciare il tasto. Sul display lampeggia il peso di calibrazione da utilizzare.
- Caricare la massa richiesta sul piatto. La bilancia procede automaticamente alla regolazione.
- Scaricare il piatto della bilancia al lampeggiare dell'indicazione "0.00 g" sul display. Il processo di regolazione si conclude con una breve apparizione della scritta "CAL done" sul display, seguita dall'indicazione fissa "0.00 g". La bilancia torna automaticamente in modalità di pesata ed è pronta all'uso.

Note

- **I modelli omologati**, in ottemperanza alla legge sui pesi e misure, non possono essere regolati con una massa esterna.
- La regolazione può essere interrotta in qualsiasi momento premendo il tasto «C». L'interruzione viene confermata brevemente dall'indicazione "Abort", mentre la bilancia ritorna automaticamente in modalità di pesata.

3 Modalità di pesata

3.1 Accensione e spegnimento



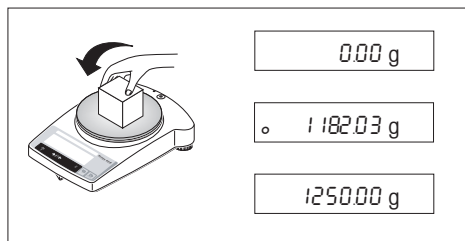
Accensione

- Scaricare il piatto della bilancia e premere brevemente il tasto «**On**».
- La bilancia esegue un autotest del display (veloce scansione di tutti i segmenti luminosi).
- All'indicazione dello zero (0.00 g) la bilancia è pronta all'uso.

Spegnimento

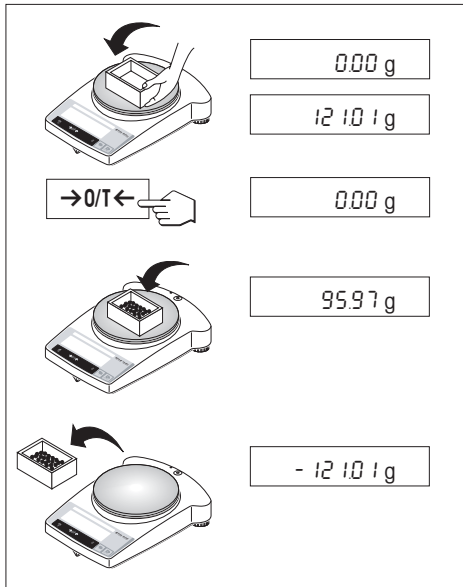
- Tenere premuto il tasto «**Off**» fino all'apparire dell'indicazione "OFF". Rilasciare il tasto.

3.2 Pesata semplice



- Caricare il piatto della bilancia.
- Attendere la scomparsa del rilevatore di stabilità "o".
- Leggere il risultato.

3.3 Impostazione della tara



- Posizionare un contenitore vuoto sul piatto della bilancia,
- Sul display appare l'indicazione del peso del contenitore.
- Premere brevemente il tasto « $\rightarrow 0/T \leftarrow$ » per impostare la tara.
- Riempire il contenitore. La bilancia indica il peso netto del contenuto versato nel recipiente.

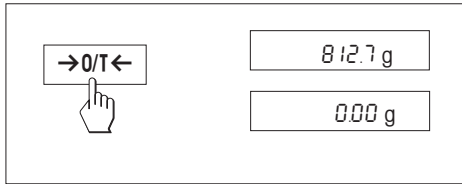
Se si allontana il contenitore dal piatto della bilancia, il valore della tara viene visualizzato con segno negativo sul display.

La tara rimane memorizzata fino a una rinnovata pressione del tasto « $\rightarrow 0/T \leftarrow$ » o fino allo spegnimento della bilancia.

Nota

Le bilance METTLER TOLEDO DeltaRange dispongono di un campo fine mobile con una precisione d'indicazione di 10 volte maggiore. In questo campo fine, che viene attivato dopo ogni impostazione della tara (si veda il paragrafo 3.4), sul display è visualizzata sempre una cifra decimale addizionale.

3.4 Bilance METTLER TOLEDO DeltaRange



Le bilance METTLER TOLEDO **DeltaRange** sono dotate, per tutta la loro portata, di un campo di precisione mobile con indicazione di dieci volte più piccola nel quale viene sempre visualizzata una cifra decimale in più.

La bilancia si avvale del campo di precisione fine

- all'accensione
- dopo ogni impostazione della tara

Il superamento del campo di precisione fine comporta la commutazione automatica della bilancia sull'indicazione standard.

4 Menu

4.1 Nozioni generali

Nel menu è possibile cambiare l'unità di pesata (nelle bilance approvate tale cambiamento è possibile soltanto se consentito dalla locale legge sui pesi e misure), selezionare ulteriori funzioni ed effettuare diverse impostazioni. Il descrizione dettagliata dei singoli punti del menu è riportata nei capitoli 4.3.

Legenda

1) Questo passo del menu è disponibile solo nei modelli AB135-S/FACT e AB265-S/FACT.

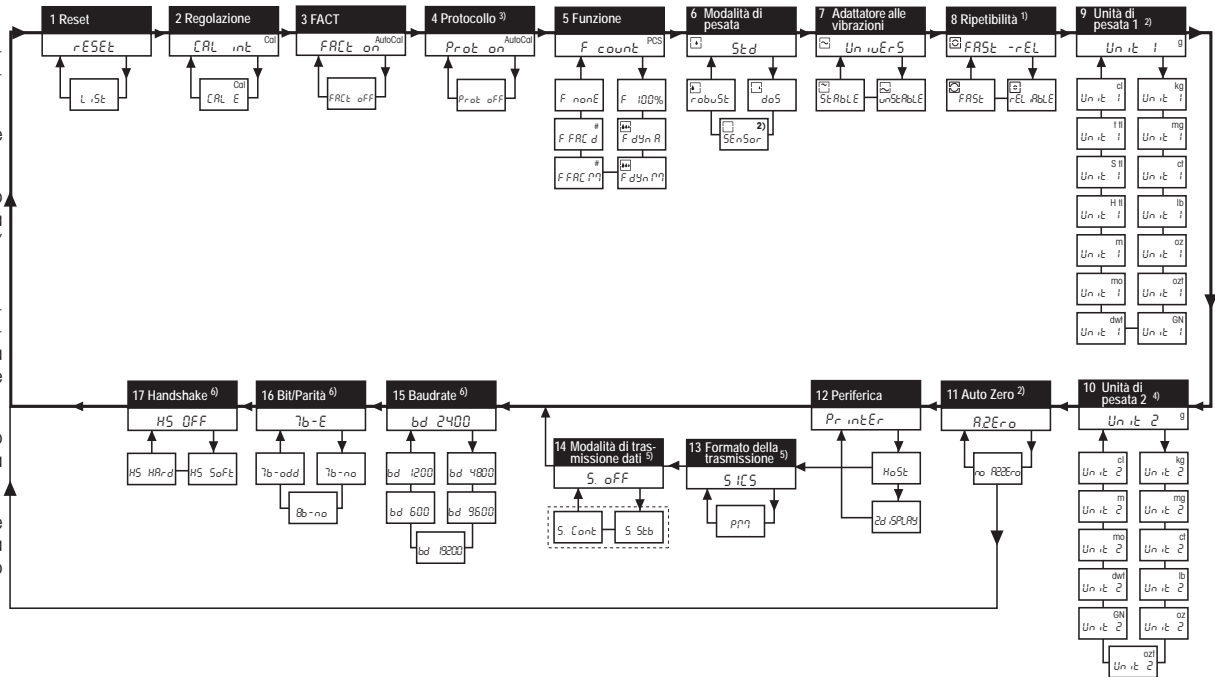
2) Voce di menu non modificabile nelle bilance omologate.

3) Voce di menu visualizzata solo se al punto 3 (FACT) è stata selezionata l'opzione "FACT on" (Impostazione di fabbrica).

4) Nelle bilance omologate possono essere selezionate esclusivamente le unità di misura ammesse dalla legge nazionale sull'omologazione.

5) Voce di menu visualizzata solo se al punto 12 (Periferica) è stata selezionata l'opzione "Host".

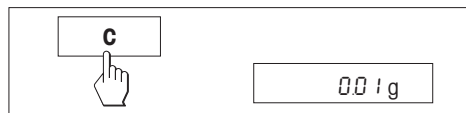
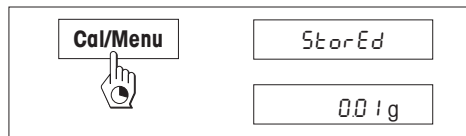
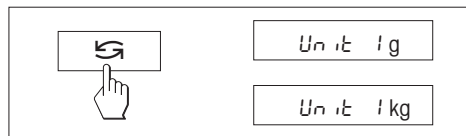
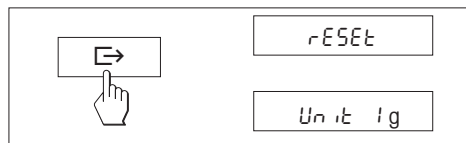
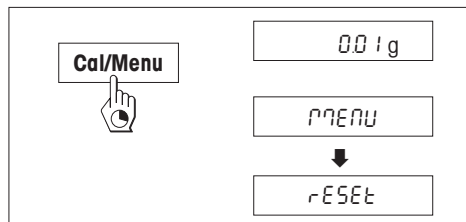
6) Voci di menu visualizzate solo se al punto 12 (Periferica) è stata selezionata l'opzione "Host" o "Printer".



Voce di menu

Impostazione di fabbrica

4.2 Utilizzo del menu



Accesso al menu

Tenere premuto il tasto «Cal/Menu» in modalità di pesata fino all'apparire dell'indicazione "MENU". Rilasciare il tasto: sul display appare la prima voce del menu.

Selezione delle voci di menu

Il tasto «→» consente di selezionare una dopo l'altra le singole voci di menu con la loro impostazione attuale.

Modifica delle impostazioni

L'impostazione delle singole voci selezionate può essere modificata premendo il tasto «↻». Azionare ripetutamente il tasto fino alla visualizzazione dell'impostazione desiderata, poi passare alla voce di menu successiva (come sopra) oppure uscire dal menu (si consultino i paragrafi successivi).

Memorizzazione delle impostazioni e uscita dal menu

Tenere premuto il tasto «Cal/Menu» fino all'apparire dell'indicazione "StorEd". Rilasciare il tasto. La bilancia torna in modalità di pesata e memorizza le nuove impostazioni.

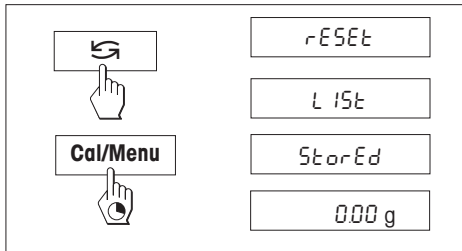
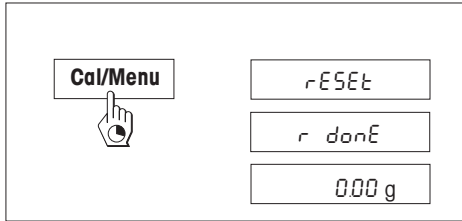
Interruzione senza memorizzazione

Una leggera pressione del tasto «C» fa ritornare la bilancia in modalità di pesata senza memorizzare le impostazioni.

Nota

La mancata immissione di un qualsiasi valore entro 45 secondi riporta la bilancia in modalità di pesata senza memorizzare le eventuali modifiche apportate.

4.3 Descrizione delle voci di menu



4.3.1 Reset o stampa delle impostazioni della bilancia ("RESET", 1° voce di menu)

Ripristino delle impostazioni di partenza

- Selezionare "Reset" e tenere premuto il tasto «**Cal/Menu**» fino all'apparire dell'indicazione "r donE" che conferma il ripristino di tutte precedenti impostazioni del menu. La bilancia ritorna in modalità di pesata ed è pronta a operare con il **impostazioni di fabbrica** (capitolo 4.1).

Stampa delle impostazioni modificate

- Selezionare la voce "List" e tenere premuto il tasto «**Cal/Menu**» fino all'apparire del messaggio "StorED".

Le impostazioni attuali vengono trasferite alla periferica collegata all'interfaccia. Attenzione: per procedere alla stampa occorre che la 11° voce di menu (Periferica) sia stata impostata su "Printer". La memorizzazione delle nuove impostazioni della bilancia avviene contemporaneamente alla stampa

4.3.2 Regolazione (2° voce di menu)

In questa opzione di menu è possibile selezionare se si desidera regolare la bilancia con il peso di regolazione interno, oppure con uno esterno. **I modelli omologati**, in ottemperanza alla legge sui pesi e misure, non possono essere regolati con una massa esterna.

Regolazione con massa di regolazione interno

Regolazione con massa di regolazione esterno

4.3.3 FACT (3° voce di menu)

In questa opzione di menu si può attivare o disattivare la regolazione (calibrazione) totalmente automatica FACT.

FACT attivato

Questa è la **predisposizione di fabbrica**. La bilancia si regola (si calibra) automaticamente.

FACT disattivato

Avvertenza: Nelle bilance in versione verificata, questa funzione non è selezionabile, è sempre attiva la FACT.

4.3.4 Scontrino (4° voce di menu)

In questa opzione di menu è possibile attivare o disattivare l'emissione di uno scontrino della regolazione (calibrazione) automatica FACT.

Nota: questa voce del menu è selezionabile solo se è attiva la funzione FACT e non influisce sull'emissione di uno scontrino nella regolazione con massa interna o esterna (paragrafo 4.3.3).

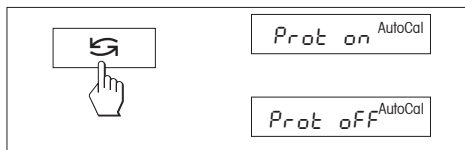
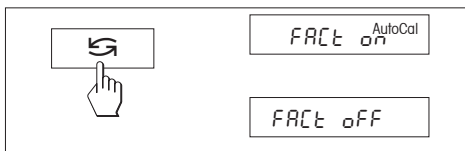
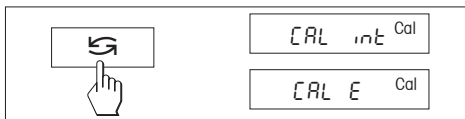
Scontrino attivo

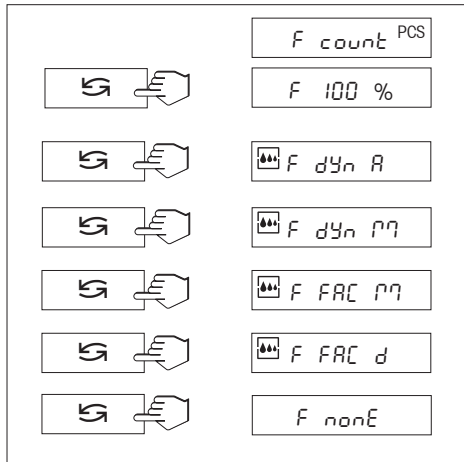
Dopo ogni regolazione automatica della bilancia (FACT) viene emesso uno scontrino.

Nota: Lo scontrino viene emesso senza riga per la firma.

Scontrino disattivo

È l'impostazione di fabbrica. Quando la bilancia viene regolata automaticamente (FACT) non viene emesso alcuno scontrino.





4.3.5 Funzioni (5° voce di menu / Impiego capitolo 5)

Oltre alla pesata semplice è possibile selezionare una delle seguenti funzioni:

F count Conteggio pezzi

F 100 % Pesata percentuale

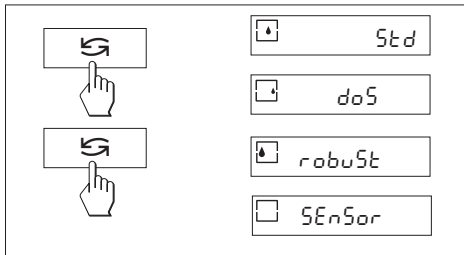
F dYn A Pesata dinamica con start automatico

F dYn M Pesata dinamica con start manuale

F FAC M Moltiplicazione del fattore libero per un valore del peso, modifica della grandezza del passo d'indicazione

F FAC d Divisione del fattore libero per il valore del peso, modifica della grandezza del passo d'indicazione

F nonE Nessuna funzione, pesata semplice

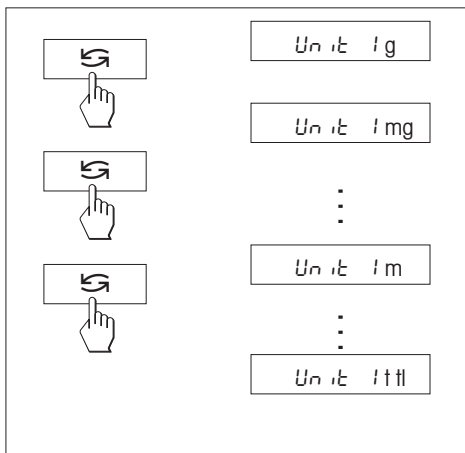
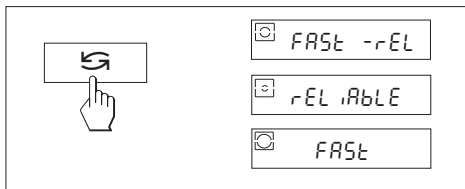
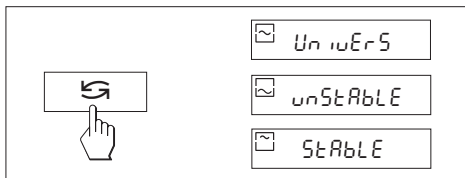


4.3.6 Modalità di pesata (6° voce di menu)

Con questa impostazione adattare la bilancia al tipo di pesata. Selezionare il modo pesata "Std" (standard) per tutte le operazioni di pesata usuali o "doS" (dosaggio) per il dosaggio di materiali da pesare liquidi o in polvere. Con questa impostazione, la bilancia reagisce molto rapidamente anche alle più piccole variazioni di peso.

Con l'impostazione "robuSt" (pesata assoluta) la bilancia reagisce solo a variazioni di peso elevate e il risultato di pesata è molto stabile.

L'impostazione "SEnSor" fornisce un segnale di pesata grezzo e non filtrato adatto unicamente per applicazioni speciali (disponibile solo sui modelli AB135-S/FACT / AB265-S/FACT).



4.3.7 Adattatore alle vibrazioni (7° voce di menu)

Con l'adattatore alle vibrazioni, la bilancia può essere adattata alle condizioni ambientali (Vibrazioni, correnti d'aria sul luogo d'installazione). Se il lavoro viene svolto in ambiente praticamente senza variazioni di temperatura, correnti d'aria, e vibrazioni, selezionare "StAbLE" (Stabile). Viceversa, se il lavoro viene svolto in ambiente in cui le condizioni sono costantemente mutevoli, selezionare "unStAbLE" (Instabile). Se le condizioni ambientali sono normali, scegliere "UnivErS" (Standard) che è l'impostazione di fabbrica.

4.3.8 Rilascio del valore misurato (Ripetibilità) (8° voce di menu) (Solo sui modelli AB135-S/FACT / AB265-S/FACT)

Con questa impostazione si specifica la rapidità con cui la bilancia valuta un valore misurato come stabile e lo invia. Nel caso in cui servano risultati rapidi mentre la ripetibilità è d'importanza secondaria, si raccomanda di utilizzare l'impostazione "FASt" (Veloce). L'impostazione "rELiAbLE" (Affidabile) fornisce ottima ripetibilità dei risultati di misurazione, ma allunga il tempo di stabilizzazione. Con l'impostazione "FASt rELiAbLE" (veloce e affidabile) la bilancia valuta il valore del peso come stabile e lo invia velocemente fornendo una buona ripetibilità. Tale impostazione è quella di fabbrica.

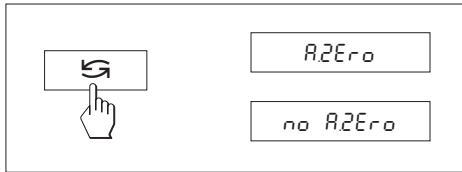
4.3.9 Unità di misura 1 (9° voce di menu "UNIT 1")

La bilancia è in grado di operare con le seguenti unità di misura (nelle bilance approvate, soltanto se consentito dalle leggi locali.):

Unità di misura	Fattore di conversione	Osservazioni
g	grammo	Impostazione di fabbrica
kg	chilogrammo	Non disponibile sulle bilance da 0,01 mg, 0,1 mg e da 1 mg
mg	milligrammo	Disponibile sulle bilance da 0,01 mg, 0,1 mg e da 1 mg
ct	carato	
lb	libbra	
oz	oncia	
ozt	oncia Troy	
GN	grano	
dwt	Pennyweight	
mo	Momme	
m	Mesghal	
H tl	Tael di Hong Kong	
S tl	Tael di Singapore	
t tl	Tael di Taiwan	Tael della Malesia ha lo stesso valore
cl	Tical	

4.3.10 Unità di misura 2 (10° voce di menu "UNIT 2")

La quinta voce di menu consente di selezionare la seconda unità di misura con la quale visualizzare il risultato in modalità di pesata premendo il tasto «↺». Le unità di misura disponibili sono le stesse riportate alla voce "UNIT 1", a eccezione delle unità Tael ("H tl", "S tl" e "t tl"). L'impostazione di fabbrica è in grammi.



4.3.11 Auto Zero (automatica del punto zero) (11° voce di menu)

In questa opzione di menu è possibile attivare o disattivare la correzione automatica del punto di zero. Nello stato attivato, il punto di zero viene corretto automaticamente in caso di deriva o in presenza di sporco.

Sono disponibili le seguenti regolazioni:

Auto Zero attivato

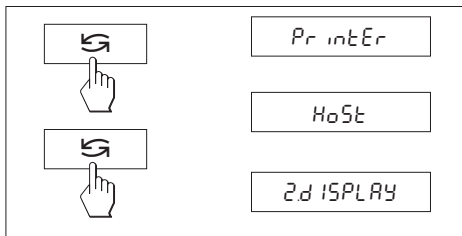
Il punto di zero viene corretto automaticamente.

Auto Zero disattivato

Il punto di zero non viene corretto automaticamente. Questa regolazione è vantaggiosa per applicazioni particolari (ad es., misurazioni di evaporazione).

Nota

Nelle bilance approvate questa regolazione è possibile soltanto ad una risoluzione di $e = 10d$.



4.3.12 Periferica (12° voce di menu)

Attivandola è possibile selezionare la periferica collegata all'interfaccia RS232C. La bilancia memorizza automaticamente le impostazioni relative a ogni periferica (capitolo 4.3.12 – 4.3.17).

Stampante

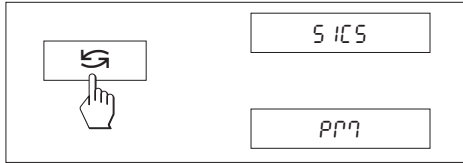
Collegamento con una stampante.

Host

Collegamento con una periferica qualsiasi.

Secondo display

Collegamento con un display supplementare (parametri di comunicazione prefissati, non selezionabili).



4.3.13 Formato della trasmissione dati (13° voce di menu)

Nota: L'opzione di menu è attiva solo se la 12° voce di menu ("Periferica") è stata impostata su "Host"; essa consente di determinare in che modo trasmettere i dati di pesata alla periferica selezionata.

L'opzione consente di stabilire il formato della trasmissione dati.

"SICS": I formati di trasmissione utilizzati si avvalgono del set di istruzioni MT-SICS. Maggiori informazioni al proposito sono fornite dal "Reference Manual MT-SICS Basic-S balance 11780447" (disponibile solo in inglese), disponibile su prenotazione presso i rappresentanti METTLER TOLEDO o che si può scaricare da Internet (www.mt.com/sics-classic).

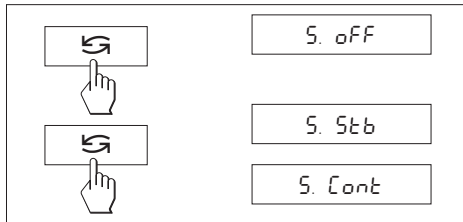
Per ulteriori informazioni vedere capitolo 6.3.

"PM*": Si utilizzano i seguenti formati di trasmissione della bilancia PM:

S. Stb: $\overline{\text{uuuuu}}1.67890\overline{\text{ug}}$ S. Cont: $\overline{\text{uuuuu}}1.67890\overline{\text{ug}}$
 $\overline{\text{SDuuu}}1.39110\overline{\text{ug}}$

Per ulteriori informazioni, consultare la pagina Internet www.mt.com/classic.

* Comunicazione unidirezionale: non vengono accettate le istruzioni MT-SICS



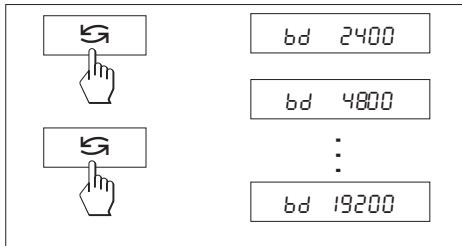
4.3.14 Modalità della trasmissione dati (14° voce di menu)

Nota: L'opzione di menu è attiva solo se la 12° voce di menu ("Periferica") è stata impostata su "Host"; essa consente di determinare in che modo trasmettere i dati di pesata alla periferica selezionata.

S. oFF Modalità di trasmissione dati disattivata.

S. Stb Trasmissione del primo dato stabile di pesata premendo il tasto « $\overline{\text{E}}$ ».

S. Cont Trasmissione automatica di tutti i dati di pesata.



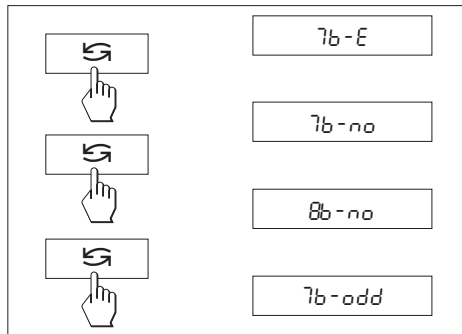
4.3.15 Baudrate (15° voce di menu)

Nota: L'opzione di menu è attiva solo se la 12° voce di menu ("Periferica") è stata impostata su "Host"; essa consente di determinare in che modo trasmettere i dati di pesata alla periferica selezionata.

Il Baudrate (la velocità di trasmissione dati) determina la velocità di trasmissione dati attraverso l'interfaccia seriale. L'unità di misura è il Baud (1 Baud (bd) = 1 Bit/Secondo).

La velocità di trasmissione è impostabile come segue: 600 bd, 1200 bd, 2400 bd, 4800 bd, 9600 bd e 19200 bd.

Per consentire una trasmissione dati perfetta è necessario che l'unità trasmittente e l'unità ricevente siano impostate sullo stesso valore di Baud.

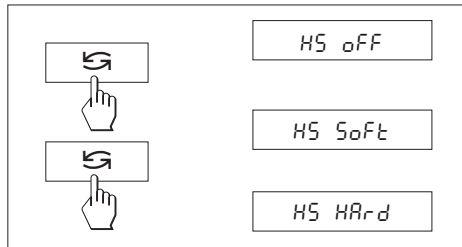


4.3.16 Bit/Parità (16° voce di menu)

Nota: L'opzione di menu è attiva solo se la 12° voce di menu ("Periferica") è stata impostata su "Host"; essa consente di determinare in che modo trasmettere i dati di pesata alla periferica selezionata.

L'opzione consente di selezionare il formato dei caratteri per la periferica collegata.

7b-E	7 bit/parità even
7b-no	7 bit/nessuna parità
8b-no	8 bit/nessuna parità
7b-odd	7 bit/parità odd



4.3.17 Scambio di identificativi per il collegamento - handshake (17° voce di menu)

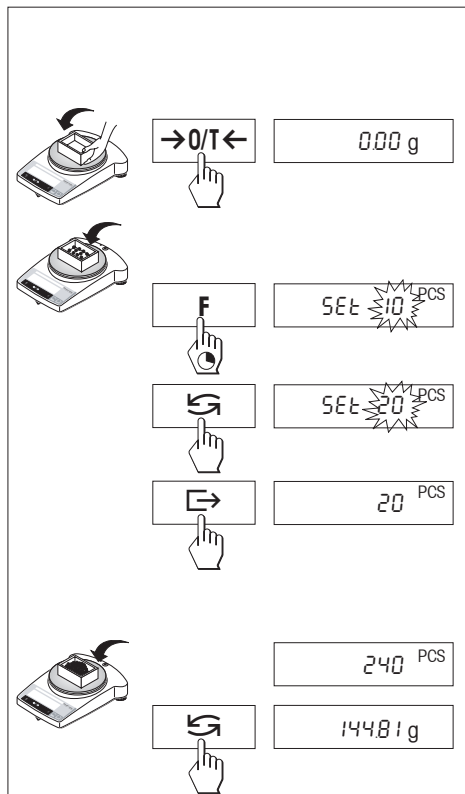
Nota: L'opzione di menu è attiva solo se la 12° voce di menu ("Periferica") è stata impostata su "Host"; essa consente di determinare in che modo trasmettere i dati di pesata alla periferica selezionata.

La funzione consente di adattare la trasmissione di dati a diverse unità seriali di ricezione.

HS oFF	nessun handshake
HS SoFt	handshake del software (XON/XOFF)
HS HARd	handshake dell'hardware (RTS/CTS)

5 Funzioni

5.1 Conteggio pezzi



Premessa

Nel menu deve essere attivata la funzione "F count" (capitolo 4).

→ Posizionare il contenitore vuoto sulla bilancia e premere brevemente il tasto «→0/T←» per impostare la tara.

Impostazione del valore di riferimento: prima di procedere al conteggio pezzi è necessario indicare il peso di riferimento (riferimento):

→ caricare il peso di riferimento; il possibile numero di pezzi di riferimento ammesso è rispettivamente * 5, 10, 20, 50, 100 e "no" (con quest'ultima impostazione si disattiva il conteggio pezzi).

* **bilance omologate** min. 10

Attenzione: Prestare particolare attenzione ai pesi minimi: peso minimo di riferimento = 10d (10 Digit), peso minimo del pezzo * = 1d (1 Digit)! * **bilance omologate** min.3e

Nota: 1 Digit corrisponde alla precisione di indicazione della bilancia.

→ Tenere premuto il tasto «F» fino all'apparire dell'indicazione "SEt...PCS".

→ Premere ripetutamente il tasto «↺» fino a fare coincidere l'indicazione che appare a display con il numero di pezzi di riferimento caricati sul piatto della bilancia.

→ Confermare il numero di pezzi di riferimento con il tasto «↻» (oppure attendere 7 secondi affinché il numero di pezzi di riferimento venga acquisito automaticamente dalla bilancia). Sul display appare il numero di pezzi di riferimento attuale (PCS = pieces).

Nota: Il peso di riferimento attuale rimane memorizzato fino a una nuova impostazione o a un'eventuale interruzione dell'alimentazione.

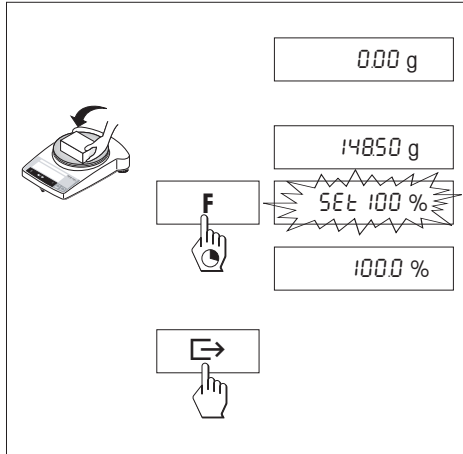
Commutazione fra la modalità di conteggio pezzi e l'indicazione del peso

→ Caricare il piatto della bilancia; sul display compare l'indicazione relativa al numero di pezzi.

→ Premere il tasto «↺» per visualizzare il peso.

→ Per ritornare all'indicazione del numero di pezzi, premere nuovamente il tasto «↺».

5.2 Pesata percentuale



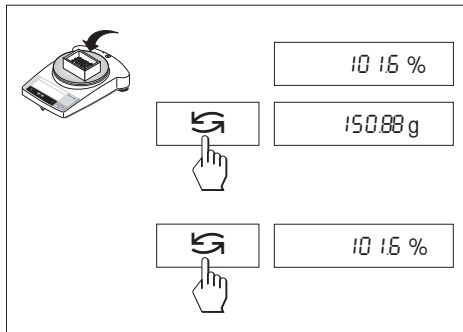
Premessa

Nel menu deve essere attivata la funzione "F 100 %" (capitolo 4).

Impostazione del peso nominale

- Caricare il campione (peso di riferimento, che corrisponde al 100 %)
- Tenere premuto il tasto «F», fino a che viene visualizzato "SEt 100 %".
- Con il tasto «↶» è possibile scegliere tra "SEt 100 %" e "SEt no %" (pesata percentuale disattivata).
- Confermare con il tasto «↷», oppure acquisizione automatica dopo 7 secondi. Il peso nominale è fissato.

Nota: Il peso nominale attuale rimane memorizzato fino all'impostazione del nuovo peso nominale o ad un'eventuale interruzione dell'alimentazione.



Pesata percentuale / Commutazione

- Caricare il materiale da pesare.
Il peso del campione viene indicato in percentuale, con riferimento al peso nominale.
- Premere il tasto «↶» per visualizzare il peso (unità 1 e – se attivata – unità 2).
- Per ritornare alla visualizzazione in percentuale: premere nuovamente il tasto «↶».

5.3 Pesata dinamica

La pesata dinamica è adatta per pesare pesi non in quiete. In questo caso la bilancia calcola il valore medio dei risultati di pesata di un determinato tempo (tempo di pesata). Quanto meno fermo sta il peso da pesare, tanto più lungo dovrà essere il tempo di pesata selezionato.

Premessa

Nel menu deve essere attivata la funzione "F dYn A" per lo start automatico o "F dYn M" per lo start manuale (capitolo 4). In fabbrica viene preimpostato un tempo di pesata di 3 secondi ($t=3''$).

Detrazione della tara del contenitore

→ Detrazione della tara: premere il tasto «→0/T←».

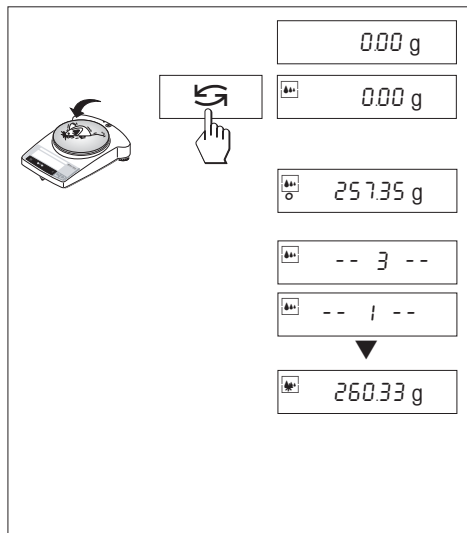
Pesata dinamica con start automatico (F dYn A)

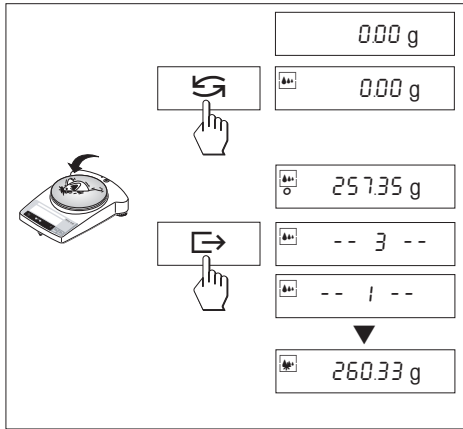
→ Con il tasto «↺» selezionare Pesata Dinamica. Sul display compare il simbolo .

→ Caricare il peso da pesare. Raggiunta una relativa stabilità, la pesata si avvia automaticamente. Durante il tempo di pesata sul display viene visualizzato un conteggio alla rovescia.

→ Leggere il risultato.

Il risultato della pesata dinamica viene indicato con il simbolo * (=valore calcolato) e rimarrà visualizzato sull'indicatore fino a che il materiale pesato verrà rimosso dal piatto o dal contenitore di pesata.





Pesata dinamica con start manuale (F dYn M)

- Con il tasto «G» selezionare Pesata Dinamica. Sul display compare il simbolo
- Caricare il peso da pesare.
- Avviare la pesata con il tasto «G». Durante il tempo di pesata sul display viene visualizzato un conteggio alla rovescia.
- Leggere il risultato.

Il risultato della pesata dinamica viene indicato con il simbolo * (=valore calcolato) e rimarrà visualizzato sull'indicatore fino a che il materiale pesato verrà rimosso dal piatto o dal contenitore di pesata.

Note

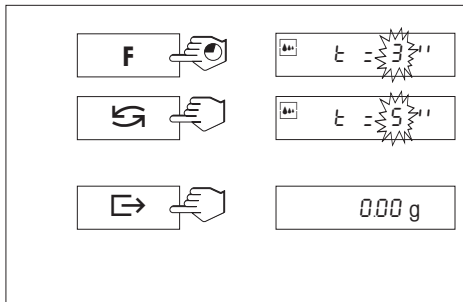
- Azionando il tasto «G» è possibile riavviare il ciclo di pesata con lo stesso peso da pesare.
- Con il tasto «G» è possibile commutare tra Pesata dinamica e Pesata normale.
- Per pesi inferiori a 5 g la pesata deve essere avviata **manualmente** con il tasto «G», anche nel caso di pesata dinamica con avvio automatico.

Modifica del tempo di pesata

- Tenere premuto il tasto «F» finché compare l'indicazione "t = 3" sul display.
- Premere ripetutamente il tasto «G» finché compare il tempo di pesata desiderato. Possibili valori sono: 3 secondi, 5 secondi, 10 secondi, 20 secondi, 1 secondo, 2 secondi.
- Confermare la selezione con il tasto «G», oppure acquisizione automatica dopo 3 secondi.

Nota

Il tempo di pesata impostato rimane memorizzato fino all'impostazione di un nuovo tempo di pesata, o ad un'eventuale interruzione dell'alimentazione.



5.4 Pesata a fattore libero e/o a passo d'indicazione selezionabile

Con questa voce del menu è possibile definire un fattore liberamente selezionabile.

Successivamente, questo valore viene o moltiplicato per il risultato di pesata (in grammi) ("F FAC M"), cioè risultato = fattore x peso, oppure il fattore può essere diviso per il peso ("F FAC d"), cioè risultato = fattore / peso. Il numero di decimali utilizzabili per i possibili fattori dipende dalla risoluzione della bilancia. I fattori abituali sono:

F FAC d 1 a 10'000

F FAC M < 1 a 10'000

La funzione "fattore libero" ("FAC M") può essere impiegata per esempio per il calcolo diretto del prezzo in base al peso o del peso per unità di superficie definita. Serve anche alla conversione del peso in un'unità a piacere. Ad esempio, per l'impostazione del numero di fili nell'industria tessile è necessario il fattore di conversione diviso per il peso ("FAC d").

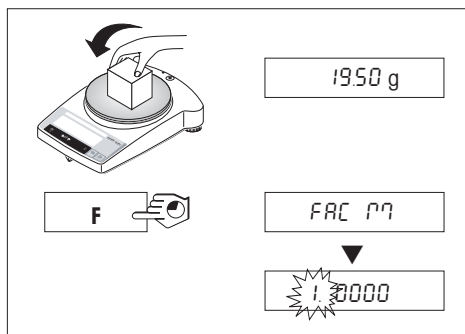
Grazie al passo di indicazione selezionabile si può stabilire come deve essere rappresentato il risultato. La possibilità di selezione per la dimensione dei passi di indicazione dipende dal fattore impostato e dalla risoluzione del modello della bilancia.

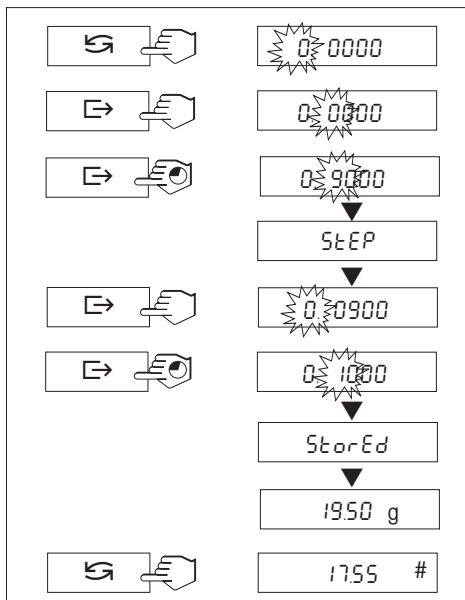
Premessa

Nel menu deve essere attivata la funzione "F FAC M" o "F FAC" (capitolo 4).

Immissione del fattore libero e / o del passo di indicazione

- Tenere premuto il tasto «F», finché "FAC M" o "FAC d" non compare sul display.
- Tramite il tasto «↶» è possibile passare da "FAC M" o "FAC d" a "noFAC M" o "noFAC d" (funzione disattivata).
- Lasciare il tasto. In base allo standard compare il fattore 1 oppure l'ultimo fattore memorizzato.





Si può cambiare il valore immesso in precedenza:

→ Premendo il tasto «↩» si aumenta il valore della cifra lampeggiante. Dopo la cifra 9 appare il punto e, successivamente, ritorna la cifra 0.

Nota: il punto appare nella selezione solo se non è ancora stato apposto nelle posizioni precedenti.

Premendo il tasto una volta sola, il valore cambia di una unità.

→ Premendo il tasto «↔» si sposta la posizione della cifra da modificare verso destra. Una volta arrivati all'ultima posizione, si ritorna alla prima.

→ Tenere premuto il tasto «↔» finché non è confermato il fattore selezionato (l'acquisizione non è automatica). Sul display, viene visualizzato "StEP". Il programma cambia automaticamente all'inserimento del passo d'indicazione. Normalmente appare il **passo d'indicazione minimo** o l'ultimo valore salvato, se è ancora valido..

Nota: in caso di visualizzazione di "Error" anziché "StEP": il fattore inserito è al di fuori del campo valido. Successivamente, viene stabilito il valore del fattore minimo e massimo, che può essere modificato o rilevato.

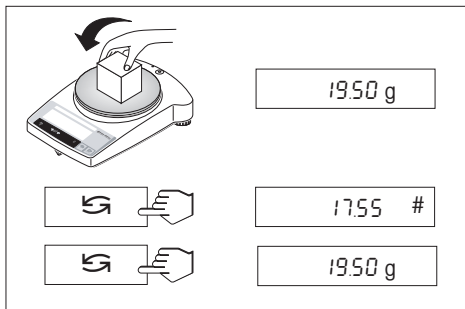
Il valore precedentemente immesso può combiare come nel caso del fattore libero (vedi sopra).

→ Premere il tasto «↔» finché viene confermato il passo d'indicazione selezionato (l'acquisizione non è automatica). Sul display, viene visualizzato "StOrEd". Il programma passa automaticamente alla visualizzazione del peso.

Nota: in caso di visualizzazione di "Error" anziché "StOrEd", il passo d'indicazione inserito è al di fuori del campo valido. Successivamente, viene stabilito il valore del passo minimo e massimo, che può essere modificato o rilevato.

→ Premere il tasto «↩». Il peso posizionato verrà calcolato col fattore selezionato e visualizzato secondo la dimensione del passo selezionata. Non apparirà nessuna indicazione di unità, bensì il simbolo "#". La base per il calcolo è il grammo.

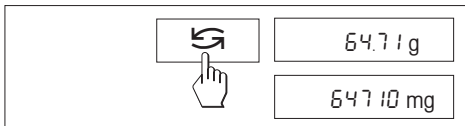
Nota: Se si devono cambiare solo i passi di indicazione, impostare il fattore libero precisamente su 1.



Commutazione tra indicazione del valore raggiunto e valore di peso semplice

Tramite il tasto «↺» è possibile cambiare l'unità passando da Unit 1, Unit 2 (se attivata) e peso calcolato (#). Deve però essere attivata la funzione "F FAC M" o "F FAC d".

5.5 Commutazione tra unità di misura



Premessa

Nel menu devono essere attivate unità di peso differenti per l'Unit 1 e l'Unit 2 (capitolo 4).

→ Il tasto «↺» consente di passare a piacere da una all'altra delle due unità di misura selezionate nel menu ("UNIT 1" e "UNIT 2").

Note:

- La possibilità di commutare fra unità di misura diverse può essere interdetta nelle **bilance omologate** su disposizione delle vigenti normative metrologiche nazionali.
- Questa funzione non è disponibile per la pesata dinamica.

6 Caratteristiche tecniche, accessori

6.1 Caratteristiche tecniche

Dotazione standard delle bilance della linea B-S/FACT

- Cappottina di protezione trasparente in Barex
- Alimentatore specifico per il Paese di utilizzo secondo quanto riportato a capitolo 6.4.
Alimentazione bilancia: ingresso 8–14,5 VAC, 50/60 Hz, 6 VA oppure 9,5–20 VDC, 6 W
- Regolazione (calibrazione) totalmente automatica FACT con massa interna in tutti i modelli
- Interfaccia RS232C incorporata
- Paravento per i modelli AB-S/FACT e PBxx3-S/FACT
- Gancio per le pesate sotto la bilancia in tutti i modelli
- Display retroilluminato (tranne i modelli ABxx5-S/FACT)

Materiali

- Custodia in alluminio pressofuso laccato
- Piatto della bilancia in acciaio al cromo nichel, X2CrNiMo 17 13 2 (1.4404)

Grado di protezione

- Protezione contro polvere e acqua
- Grado di imbrattamento: 2
- Categoria di sovratensione: classe II
- EMV: si veda l'attestato di conformità (fornito separatamente 11780294)

Condizioni ambientali

Il rispetto delle caratteristiche tecniche è assicurato in presenza delle seguenti condizioni ambientali:

- Temperatura ambiente 10 °C ... 30 °C
- Umidità atmosferica 15 % ... 80 % a 31 °C, relativa decrescente linearmente fino al 50 % a 40 °C senza condensa

La funzionalità delle bilance è garantita con temperatura ambiente compresa fra i 5 e i 40°C.

Caratteristiche tecniche	AB54-S/FACT	AB104-S/FACT	AB204-S/FACT	AB304-S/FACT	AB135-S/FACT DualRange	AB265-S/FACT DualRange
Risoluzione	0,1 mg	0,1 mg	0,1 mg	0,1 mg	0,01 mg**/0,1 mg	0,01 mg**/0,1 mg
Portata	51 g	110 g	220 g	320 g	31 g**/120 g	61 g**/220 g
Ripetibilità (sd)	0,1 mg	0,1 mg	0,1 mg	0,1 mg	0,03 mg ^o /0,1 mg	0,03 mg ^o /0,1 mg
Linearità	0,2 mg	0,2 mg	0,2 mg	0,4 mg	0,2 mg	0,2 mg
Coefficiente di temperatura (10 °C ... 30 °C)	2,5 ppm/ °C	2,5 ppm/ °C	2,5 ppm/ °C	2,5 ppm/ °C	2,5 ppm/ °C	2,5 ppm/ °C
Tempo di stabilizzazione (tipico)	3,5 s	3,5 s	4 s	5 s	4 s / 15 s**	4 s / 15 s**
Peso di calibrazione	incorporato	incorporato	incorporato	incorporato	incorporato	incorporato
Display retroilluminato	si	si	si	si	no	no
Dimensioni esterne della bilancia (L/P/A)	245x321x344 mm	245x321x344 mm	245x321x344 mm	245x321x344 mm	245x321x344 mm	245x321x344 mm
Dimensioni esterne dell'imballaggio (L/P/A)	381x436x495 mm (0,082 m ³)	381x436x495 mm (0,082 m ³)	419x494x521 mm (0,108 m ³)	381x436x495 mm (0,082 m ³)	419x494x521 mm (0,108 m ³)	419x494x521 mm (0,108 m ³)
Dimensioni del piatto della bilancia	ø 80 mm	ø 80 mm	ø 80 mm	ø 80 mm	ø 80 mm	ø 80 mm
Altezza utile sopra il piatto	237 mm	237 mm	237 mm	237 mm	237 mm	237 mm
Peso netto (con imballo)	5,8 kg (7,8 kg)	5,8 kg (7,8 kg)	6,4 kg (9,1 kg)	5,8 kg (7,8 kg)	6,4 kg (9,1 kg)	6,4 kg (9,1 kg)

** Campo fine (DualRange)

^o Campo fine a 10 g (DualRange)

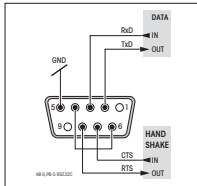
Caratteristiche tecniche	PB153-S/FACT	PB303-S/FACT	PB303-SDR/FACT DeltaRange	PB403-S/FACT	PB503-S/FACT	PB602-S/FACT	PB1502-S/FACT	PB3002-S/FACT
Risoluzione	0,001 g	0,001 g	0,001 g*/0,01 g	0,001 g	0,001 g	0,01 g	0,01 g	0,01 g
Portata	151 g	310 g	60 g*/310 g	410 g	510 g	610 g	1510 g	3100 g
Ripetibilità (sd)	0,001 g	0,001 g	0,001 g*/0,008 g	0,001 g	0,001 g	0,01 g	0,01 g	0,01 g
Linearità	0,002 g	0,002 g	0,01 g	0,002 g	0,002 g	0,02 g	0,02 g	0,02 g
Coefficiente di temperatura della sensibilità (10 °C ... 30 °C)	6 ppm/ °C	6 ppm/ °C	6 ppm/ °C	6 ppm/°C	6 ppm/°C	6 ppm/ °C	6 ppm/ °C	6 ppm/ °C
Tempo di stabilizzazione (tipico)	2 s	2 s	2 s	2 s	3 s	2 s	2 s	2 s
Peso di calibrazione	incorporato	incorporato	incorporato	incorporato	incorporato	incorporato	incorporato	incorporato
Display retroilluminato	si	si	si	si	si	si	si	si
Dimensioni esterne della bilancia (L/P/A)	245x321x280 mm					245x321x89 mm		
Dimensioni esterne dell'imballaggio (L/P/A)	381x436x495 mm (0,082 m ³)					381x436x273 mm (0,045 m ³)		
Dimensioni del piatto della bilancia	ø 100 mm					ø 180 mm		
Altezza utile sopra il piatto	165 mm					—		
Peso netto (con imballo)	4,9 kg (6,5 kg)					3,6 kg (4,7 kg)		

* Campo fine (DeltaRange)

Caratteristiche tecniche	PB3002-SDR/FACT DeltaRange	PB4002-S/FACT	PB1501-S/FACT	PB3001-S/FACT	PB5001-S/FACT	PB8001-S/FACT	PB8000-S/FACT
Risoluzione	0,01 g*/0,1 g	0,01 g	0,1 g	0,1 g	0,1 g	0,1 g	1 g
Portata	600 g*/3100 g	4100 g	1510 g	3100 g	5100 g	8100 g	8100 g
Ripetibilità (sd)	0,01 g*/0,08 g	0,01 g	0,08 g	0,08 g	0,08 g	0,08 g	0,8 g
Linearità	0,1 g	0,02 g	0,1 g	0,1 g	0,1 g	0,1 g	1 g
Coefficiente di temperatura della sensibilità (10 °C ... 30 °C)	6 ppm/ °C	6 ppm/ °C	10 ppm/ °C	10 ppm/ °C	10 ppm/ °C	10 ppm/ °C	10 ppm/ °C
Tempo di stabilizzazione (tipico)	2 s	2 s	1,5 s	1,5 s	1,5 s	2 s	1 s
Peso di calibrazione	incorporato	incorporato	incorporato	incorporato	incorporato	incorporato	incorporato
Display retroilluminato	si	si	si	si	si	si	si
Dimensioni esterne della bilancia (L/P/A)	245x321x89 mm		245x321x89 mm				
Dimensioni esterne dell'imballaggio (L/P/A)	381x436x273 mm (0,045 m ³)		381x436x273 mm (0,045 m ³)				
Dimensioni del piatto della bilancia	∅ 180 mm		180 x 180 mm				
Peso netto (con imballo)	3,6 kg (4,7 kg)		3,6 kg (4,7 kg)				

* Campo fine (DeltaRange)

6.2 Interfaccia



Interfaccia RS232C e accessori per l'interfaccia

Ogni bilancia della serie B-S/FACT è dotata di un'interfaccia RS232C per il collegamento con una periferica (ad esempio, stampante o PC con una spina maschio a 9 poli). L'adattamento di un nuovo dispositivo si effettua dal menu (capitoli 4.3.12 – 4.3.17).

Una descrizione dettagliata delle istruzioni d'interfaccia disponibili è fornita nell'opuscolo "Reference Manual MT-SICS Basic-S bilance 11780447" (disponibile solo in inglese),

disponibile su prenotazione presso i rappresentanti METTLER TOLEDO o scaricabile da Internet (www.mt.com/sics-classic).

Le versatili caratteristiche delle bilance B-S/FACT circa la documentazione dei risultati possono essere sfruttate a fondo soltanto con il collegamento d'una stampante, ad esempio, una stampante RS-P26 o LC-P45 della METTLER TOLEDO. I documenti così stampati contribuiscono in misura decisiva a lavorare nel rispetto delle GLP/GMP.

6.3 Comandi e funzioni dell'Interfaccia MT-SICS

La maggior parte delle bilance e dei sistemi di pesatura utilizzati devono essere in grado di interagire con un complesso sistema informatico o di acquisizione dati.

Per permettere di integrare in modo semplice le bilance nel sistema e di sfruttare appieno le loro potenzialità, la maggior parte delle funzioni sono anche disponibili in forma di comandi appropriati che viaggiano attraverso l'interfaccia dati.

Tutte le nuove bilance METTLER TOLEDO immesse sul mercato supportano il set di comandi standardizzato "METTLER TOLEDO Standard Interface Command Set" (MT-SICS). I comandi a disposizione dipendono dalla funzionalità della bilancia.

Informazioni basilari sull'interscambio di dati con la bilancia

La bilancia riceve i comandi dal sistema e li riconosce rispondendo adeguatamente.

Formato dei comandi

I comandi inviati alla bilancia sono composti da uno o più caratteri ASCII. A questo proposito si noti che:

- Si devono usare solo caratteri maiuscoli per immettere i comandi.
- Gli eventuali parametri del comando devono essere separati tra loro e dal nome del comando stesso da uno spazio (ASCII 32 dec., rappresentato in questa descrizione come \sqcup).
- L'eventuale input per "testo" è una sequenza di caratteri del set di caratteri ASCII a 8-bit da 32 dec a 255 dec.
- Ciascun comando deve concludersi con C_{R-F} (ASCII 13 dec., 10 dec.).

Questa descrizione non comprende i caratteri C_{R-F} , che si possono immettere usando il tasto Enter o Return sul tastierino, ma devono essere assolutamente inclusi per poter attuare la comunicazione con la bilancia.

Esempio

S – Per l'invio di un valore di pesata stabile

Comando **S** Invia il valore di peso netto stabile attuale.

Risposta **S \sqcup S \sqcup ValoreDiPesata \sqcup Unità**

Il valore di pesata stabile attuale in unità con impostazione in realtà inferiore all'unità 1.

S \sqcup I Comando non eseguibile (la bilancia attualmente è impegnata in un altro comando, per esempio il calcolo della tara o non è stato raggiunto il limite di tempo precisato per la stabilità).

S \sqcup + Bilancia nel campo di sovraccarico.

S \sqcup - Bilancia nel campo di carico insufficiente.

Esempio

Comando **S** Invia un valore di pesata stabile.

Risposta **S \sqcup S \sqcup \sqcup \sqcup \sqcup \sqcup \sqcup \sqcup \sqcup \sqcup \sqcup 100.00 \sqcup g**

Il valore di pesata stabile attualmente 100,00 g.

I comandi MT-SICS elencati di seguito rappresentano una selezione dei comandi disponibili. Per ulteriori comandi e maggiori informazioni, consultare il Manuale di Riferimento "MT-SICS Basic-S bilance 11780447" che si può scaricare dal sito Internet alla pagina www.mt.com/sics-classic.

S – Invio di un valore di pesata stabile

Comando **s** Invia il valore di peso netto attualmente stabile.

SI – Invio immediato del valore

Comando **SI** Invia il valore attuale del peso netto, indipendentemente dalla stabilità della bilancia.

SIR – Invio immediato del valore di peso e ripetizione

Comando **SIR** Invia ripetutamente i valori di peso netto, indipendentemente dalla stabilità della bilancia.

Z – Zero

Comando **z** Azzera la bilancia.

@ – Reset

Comando **@** Resetta la bilancia riportandola alle condizioni in cui si trovava al momento dell'attivazione, ma senza azzerarla.

SR – Invia un valore di pesata in base al cambiamento del peso (Invia e ripeti)

Comando **SR** Invia il valore di peso attualmente stabile e poi invia continuamente un valore stabile dopo ciascun cambiamento di peso.
Il cambiamento di peso deve essere pari ad almeno il 12,5 % dell'ultimo valore stabile, per un minimo di 30d.

ST – Invia il peso stabile dopo aver premuto il tasto $\square \rightarrow$ (Transfer)

Comando **ST** Controlla lo stato reale della funzione ST.

SU – Invia il valore di pesata stabile con l'unità attualmente visualizzata

Comando **SU** Simile al comando "s" ma con l'unità attualmente visualizzata.

6.4 Accessori

AccuPac B-S

Batteria esterna ricaricabile, 21254691
indipendente dalla rete, per diciotto
ore di funzionamento

Alimentatori

Per tutti i modelli
eccetto AB135-S/FACT / AB265-S/FACT:

- Alimentatore universale 11120270
(EU, USA, AU, UK)
100–240 VAC/50–60 Hz, 0.3 A
12 VDC, 0.84 A

Per AB135-S/FACT / AB265-S/FACT
(nonché per tutti i modelli B-S):

- Alimentatore universale 11107909
(versione da tavolo)*
100-240 VAC/50–60 Hz, 12 V, 2.0 A
*(È necessario l'utilizzo di un cavo
supplementare specifico per i diversi Paesi)

Cappottina di protezione

- Per i modelli PB-S/FACT (1 pezzo) 11103681
- Per i modelli AB-S/FACT (1 pezzo) 11135408

Cavi per l'interfaccia

- RS9–RS25: (m/f), lunghezza 2 m 11101052
- RS9–RS9: (m/f), lunghezza 1 m 11101051
- RS9–RS9: (m/m), lunghezza 1 m 21250066
- Cavo di conversione RS232–USB 11103691

Dispositivo antifurto

Cavo con lucchetto (per tutti i modelli) 00590101

Indicatore supplementare (RS/LC-BLD)

Indicatore supplementare, completo 00224200
di cavo RS per il collegamento
all'interfaccia RS232C, nonché
alimentatore separato

Indicatore supplementare (RS232)

Indicatore supplementare per il 12120057
collegamento all'interfaccia RS232C

Paravento

- Paravento cilindrico in vetro 11137305
(per bilance 0.1/1 mg)
- Paravento con porte scorrevoli 11137468
da "mg" 165 mm *
- Paravento con porte scorrevoli 11103682
da "0,1 mg" 237 mm *
- Paravento da "mg" 141 mm * 11103683

* Bilance con piatto da
Ø 180 mm necessitano piatto
Ø 175 mm 11103680

Masse di regolazione

Sono disponibili masse a norme
OIML (E1, E2, F1, certificabili), come meglio
specificato nell'opuscolo "Masse" edito
da METTLER TOLEDO 11795461
o internet alla pagina www.mt.com/weights

Kit densità (solo per le bilance AB-S/FACT)

- Per la determinazione della densità 00033360
dei corpi solidi
- Per la determinazione 00033360 + 00210260
della densità dei liquidi
con corpo d'immersione

Stampante per applicativi (LC-P45)

Stampante su carta normale, 00229119
24 caratteri con funzioni supplementari
(ora, data, statistica, moltiplicazione ecc.)

Stampante per scontrini (RS-P26)

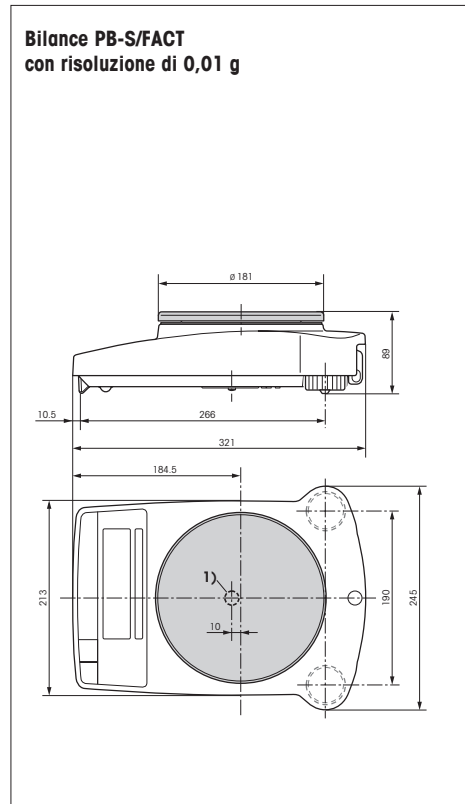
Stampante su carta normale, 12120788
24 caratteri con funzioni supplementari
(ora, data)

Valigetta portatile

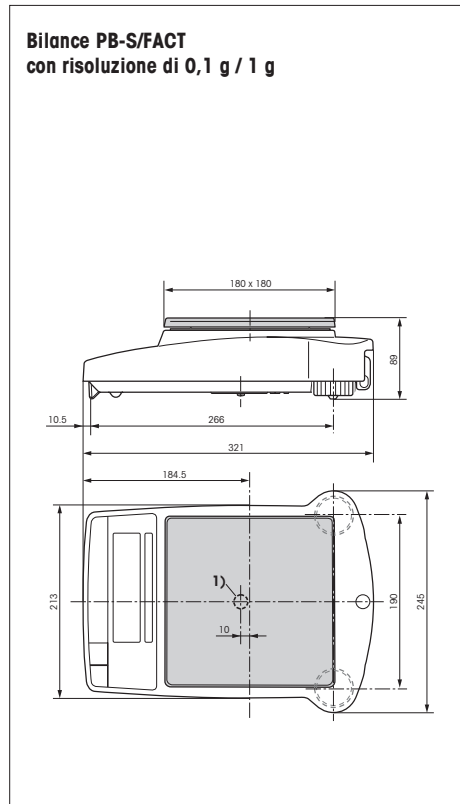
- Per tutti i modelli PB-S/FACT, con 11101050
alloggiamento per bilancia,
paravento 165 mm / 141 mm e pesi
- Per tutti i modelli AB-S/FACT, offre spazio 11103834
per la bilancia e il paravento 237 mm

6.5 Disegni quotati

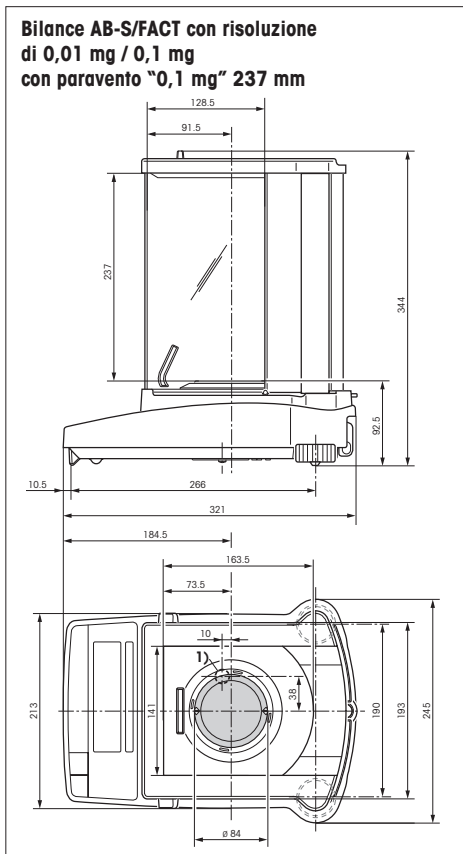
Dimensioni in millimetri (mm)



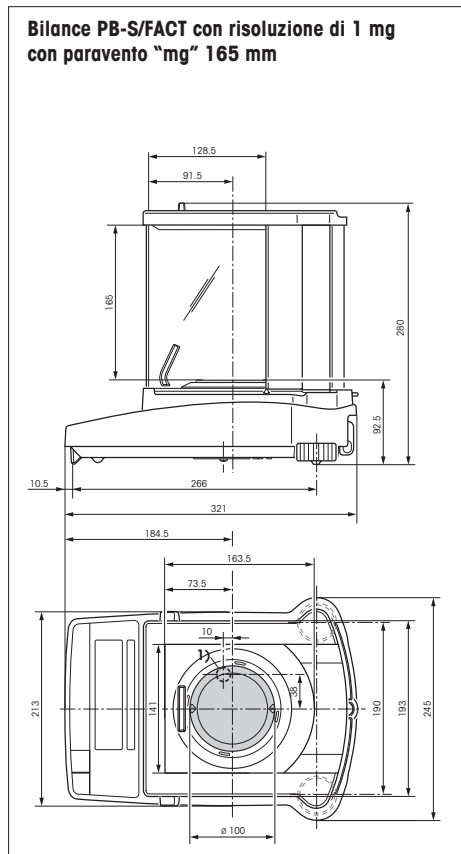
1) Gancio per pesate sotto la bilancia



Dimensioni in millimetri (mm)



1) Gancio per pesate sotto la bilancia



7 Appendice

7.1 Esempi di documentazione con le stampanti METTLER TOLEDO RS-P26 e LC-P45

Funzione: **calibrazione (FACT)**

```
- BALANCE CALIBRATION -
12.02.2007      09:42:15

METTLER TOLEDO
Type:      PB3002-S/FACT
SNR:      1118015657
SW:      1.20

Internal Cal. done

----- END -----
```

Funzione: **calibrazione (esterne)**

```
- BALANCE CALIBRATION -
12.02.2007      09:45:10

METTLER TOLEDO
Type:      PB3002-S/FACT
SNR:      1118015657
SW:      1.20

Weight ID: .....
Weight:    2000.00 g

External Cal. done

Signature:

----- END -----
```

Funzione: **pesata in percentuale**

```
---- % - WEIGHING ----
Ref.      10.008 g
100.00    %

60.01     g
599.59    %
```

Funzione: **elenco**

Stampa della configurazione attuale della bilancia

```
--- LIST OF SETTINGS ---
12.02.2007      09:48:16

METTLER TOLEDO
Type:      PB3002-S/FACT
SNR:      1118015657
SW:      1.20
-----
Application:
Dynamic A
-----
Weighing Parameters:
Weighing Mode Standard
Unit 1      g
Unit 2      g
A.Zero      On
-----
Peripheral Devices:
P.Device    Printer
Baud        2400
Bit/Parity  7b-even
Handshake   Off
-----
P.Device    Host
Sendmode    Off
Baud        9600
Bit/Parity  8b-no
Handshake   Soft
----- END -----
```

Funzione: **conteggio pezzi**

Stampa del peso di riferimento

```
---- PIECE COUNTING ----
APW:      0.99460 g
Out of:    10 PCS

27.000 g
27 PCS
```

Funzione: **verifica della calibrazione con peso esterno**

Funzione avviata automaticamente dalla stampante e predisposta. ¹⁾

```
----- BALANCE TEST -----
12.02.2007      09:52:12

METTLER TOLEDO
Type:      PB3002-S/FACT
SNR:      1118015657
SW:      1.20

Weight ID: .....

Target : .....
Actual : .....199.98 g
Diff   : .....

External test done

Signature:
```

Funzione: **pesata dinamica**

```
--- DYNAMIC WEIGHING ---
Weigh Time:    2 s

DW 49.999      g
```

Funzione: **statistica**

Funzione disponibile e attivata automaticamente dalla stampante. ¹⁾

```
12.02.2007      10:44:07
ID              666
SNR:           1118015657
1              1100.15 g
2              1600.10 g
3              1699.95 g
n              3
x              1466.733 g
s              321.372 g
srel           21.91 %
min.           1100.15 g
max.           1699.95 g
dif.           599.80 g
----- END -----
```

Funzione: **fattore di moltiplicazione**

Funzione avviata automaticamente dalla stampante, attivabile. ¹⁾

```
12.02.2007      08:23:22
ID              242
SNR:           1118015657

Factor         1.65
               588.43 g
*              970.9095
```



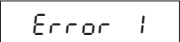
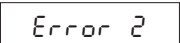
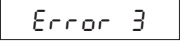




Osservazioni

Maggiori dettagli sulle funzioni avviate automaticamente dall'LC-P45 si ottengono consultando le istruzioni per l'uso della stampante stessa.

La **RS-P26** stampa gli scontrini in **inglese**. Anche gli scontrini emessi direttamente dalla bilancia e stampati con l'**LC-P45** sono in inglese, mentre per la stampa delle funzioni avviate automaticamente dall'LC-P45 è possibile scegliere fra **tedesco, inglese, francese, spagnolo e italiano**.

¹⁾ solo sulla LC-P45

7.2 Segnalazioni d'errore

Errore/Messaggio d'errore	Possibili cause	Eliminazione dell'errore
	Sovraccarico	→ Scaricare il piatto, azzerare (impostare la tara).
	Sottocarico	→ Controllare la corretta posizione del piatto.
	Mancanza di stabilità <ul style="list-style-type: none"> • durante l'acquisizione della tara o durante la calibrazione • durante il caricamento del peso di riferimento nel conteggio pezzi 	<ul style="list-style-type: none"> → Attendere l'indicazione di stabilità prima di premere un qualsiasi tasto. → Operare in condizioni ambientali più calme. → Togliere ed eventualmente pulire il piatto della bilancia.
	Mancanza o eventuale errore del peso di calibrazione	→ Caricare il peso di calibrazione richiesto.
	Numero dei pezzi di riferimento troppo basso (nel conteggio pezzi)	→ Aumentare il numero dei pezzi di riferimento.
	Errore interno	→ Rivolgersi al servizio assistenza METTLER TOLEDO.
	Mancanza della calibrazione standard	→ Rivolgersi al servizio assistenza METTLER TOLEDO.
	Piatto della bilancia mancante o sbagliato	→ Provvedere al posizionamento corretto del piatto.
	Interruzione della calibrazione attraverso il tasto «C».	

7.3 Manutenzione e pulizia

Manutenzione preventiva

Una manutenzione regolare della bilancia da parte di un tecnico del servizio assistenza METTLER TOLEDO allunga la durata e la funzionalità dell'apparecchio. I rappresentanti METTLER TOLEDO forniscono maggiori informazioni sulle possibilità di assistenza preventiva delle bilance.

Pulizia

Periodicamente, pulire il piatto, l'anello paravento, il paravento (a seconda del modello) e lo chassis della bilancia con un panno umido.

La bilancia è realizzata con materiali resistenti di alta qualità e può quindi essere pulita con uno dei detergenti non aggressivi in commercio.



Nota

- Mai usare detergenti che contengano solventi o particelle abrasive.
- Dopo l'utilizzo di prodotti chimici è consigliabile procedere al lavaggio o alla pulizia del piatto e della zona circostante (in caso di impiego del paravento) per evitare eventuali rischi di corrosione, che possono presentarsi anche su materiali di qualità a causa del prolungato contatto di sostanze molto aggressive sull'acciaio al cromo (oppure in assenza di aria, per esempio a causa della formazione di uno strato di grasso).
- Fare attenzione che nella bilancia o nell'alimentatore non penetrino liquidi.
- Non aprire mai la bilancia o l'alimentatore; questi non contengono parti che possano essere pulite, riparate o sostituite dall'operatore.
- Le cappottine di protezione sporche possono essere sostituite facilmente per tutti i tipi di bilancia (si veda alla voce Accessori).

Smaltimento



In conformità a quanto stabilito dalla Direttiva Europea 2002/96/CE in materia di apparecchi elettrici ed elettronici (RAEE), questo strumento non può essere smaltito come i normali rifiuti.

Tale presupposto resta valido anche per i Paesi al di fuori dei confini della UE, conformemente alle norme nazionali in vigore.

Si prega quindi di smaltire questo prodotto separatamente e in modo specifico secondo le disposizioni locali relative alle apparecchiature elettriche ed elettroniche.

Per qualsiasi chiarimento, rivolgersi agli enti preposti o al rivenditore dell'apparecchiatura stessa.

In caso di cessione dello strumento (per es. per ulteriore utilizzo privato o aziendale/industriale), si prega di comunicare anche questa disposizione.

Si ringrazia per il contributo alla tutela dell'ambiente.

I prodotti METTLER TOLEDO durano a lungo!

Il servizio assistenza METTLER TOLEDO ne garantisce la qualità, la precisione e la rivalutazione negli anni.

Per conoscere l'interessante offerta di servizio basta richiedere la documentazione dettagliata relativa all'assistenza METTLER TOLEDO.

Grazie.



* 1 1 7 8 0 7 6 5 *

Con riserva di modifiche tecniche
e di disponibilità degli accessori.

© Mettler-Toledo AG 2007 11780765C Printed in Switzerland 0710/2.15

Mettler-Toledo AG, Laboratory & Weighing Technologies, CH-8606 Greifensee, Switzerland
Phone +41-44-944 22 11, Fax +41-44-944 30 60, Internet: <http://www.mt.com>