

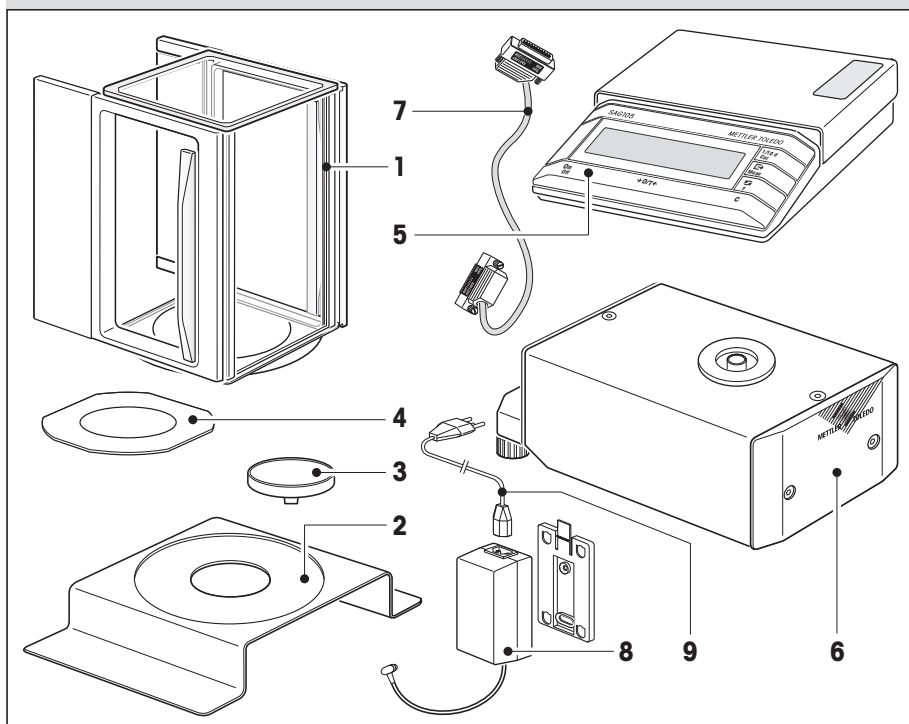


- Pour l'utilisation du SAG105, veuillez utiliser le mode d'emploi «Balances AG» ci-joint.
- Pour l'utilisation du kit de calibrage de pipettes PC-Volume, veuillez utiliser la notice de montage SAG125P/SAG245P ci-joint ou suivez les instructions du logiciel PC-Volume.



- L'unité de pesage, l'unité de fonctions et le câble de liaison fourni constituent un ensemble et ne doivent être utilisés que conjointement. Les deux appareils et le câble de liaison sont pourvus d'étiquettes qui doivent mentionner le même numéro de série.

1 Matériel fourni SAG105



1. Pare-brise

- avec vitres latérales amovibles

2. Tôle de recouvrement,

Référence 00238784

3. Plateau Ø 50 mm,

Référence 00238472

4. Élément du pare-brise,

Référence 00238472

5. Unité de fonctions

6. Unité de pesage

7. Câble de liaison,

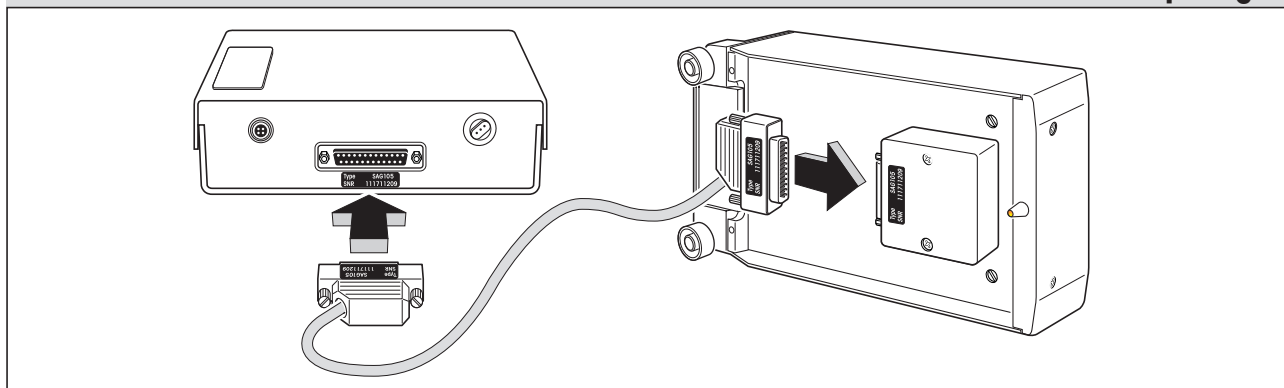
Référence 00222884 1.5 m

- Unité de fonctions/unité de pesage

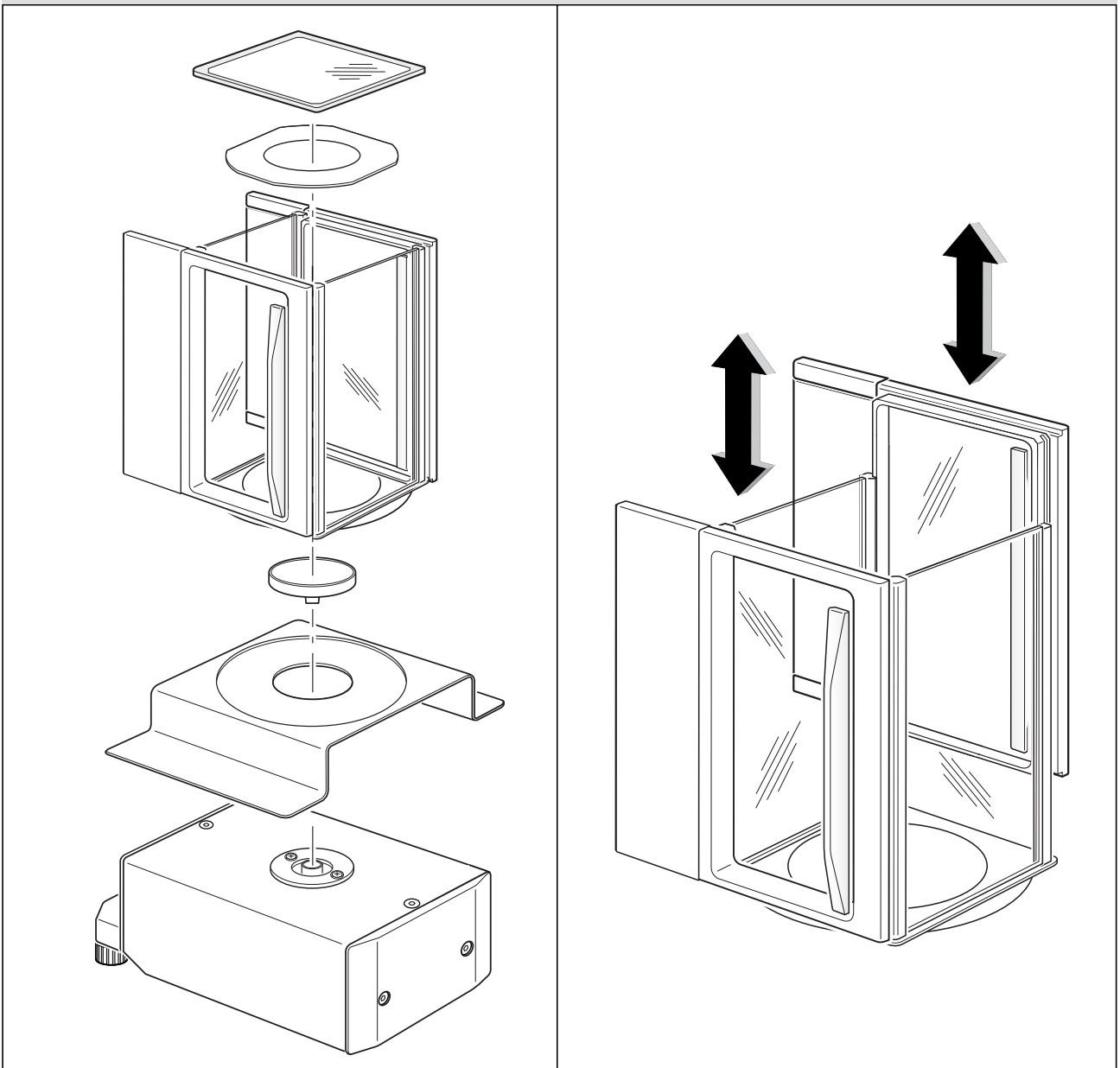
8. Adaptateur secteur

9. Câble secteur

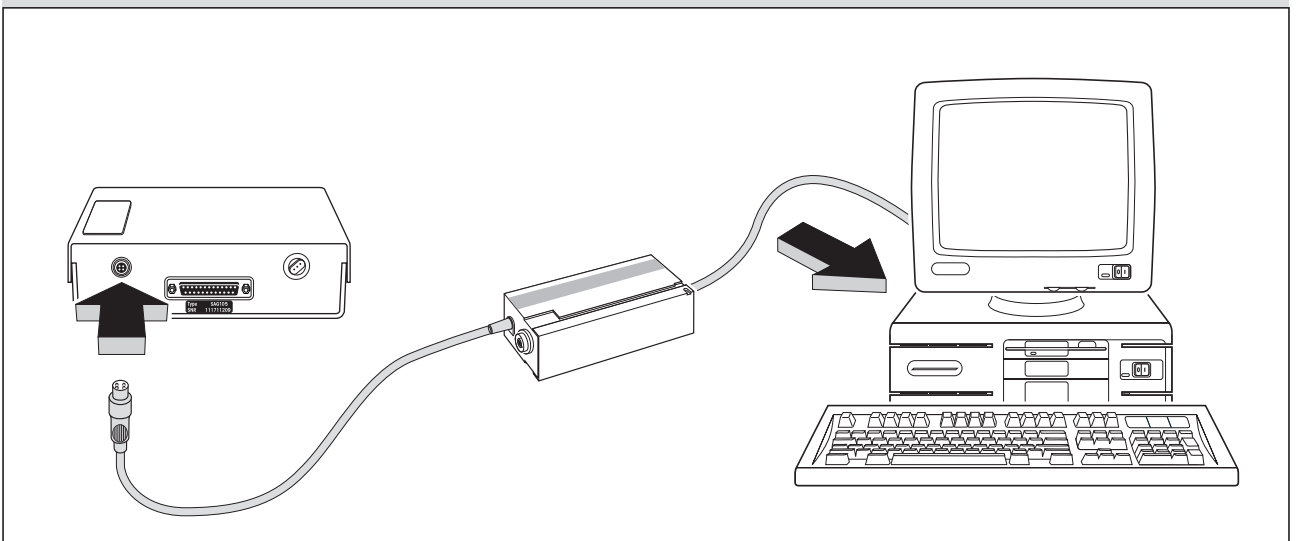
2 Raccordement du câble de liaison entre l'unité de fonctions et l'unité de pesage



3 Installation du pare-brise



4 Raccordement du câble LC-RS9 avec un ordinateur



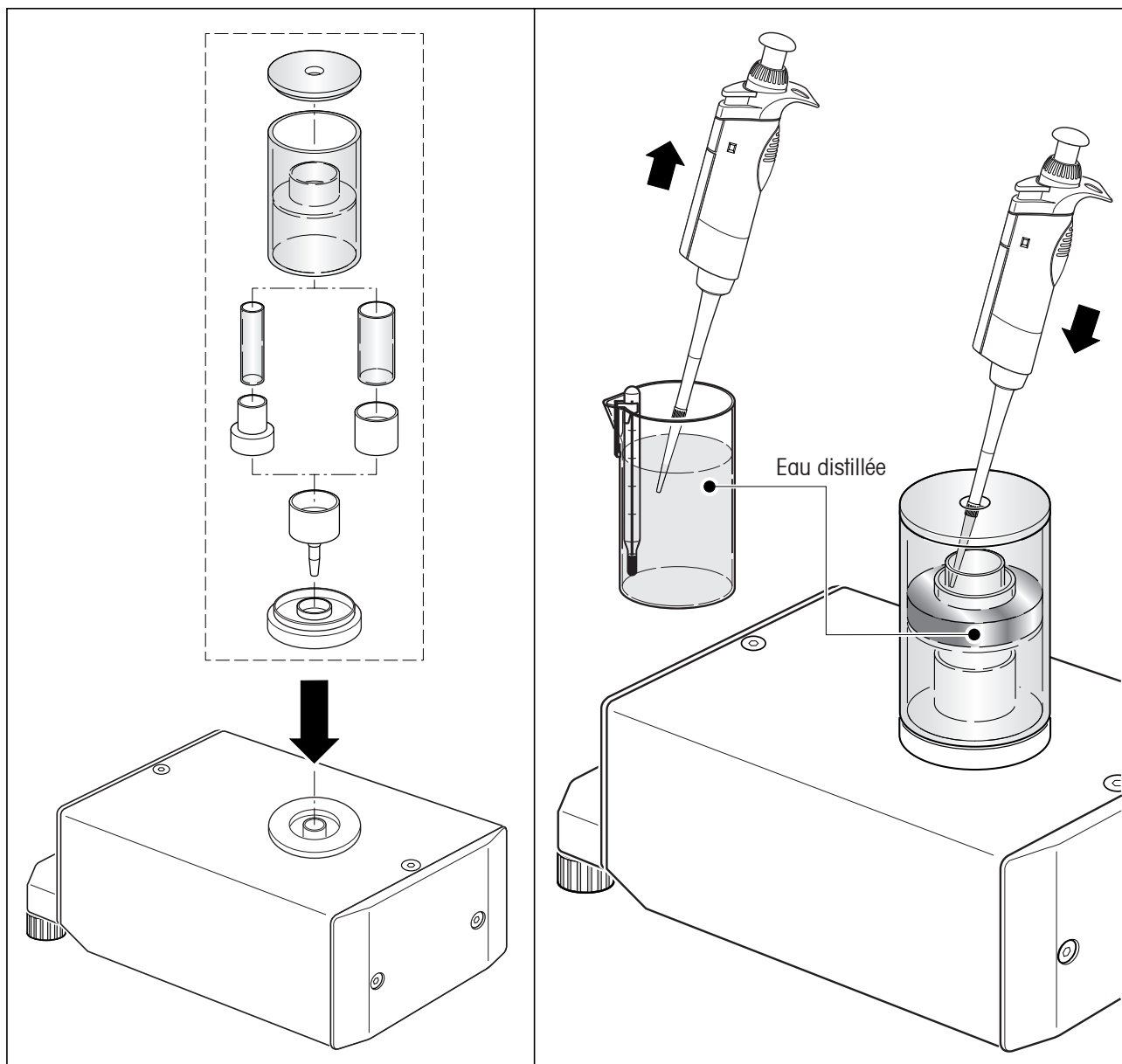
5 Installation du piège d'humidité (disponible en option)



Avec le kit PC-Volume option 3 (référence 21900793), la balance SAG105 peut être facilement transformée en kit de calibration de pipettes.

Avec la SAG105, vous obtenez ainsi un ensemble d'essai complet pour le calibrage de pipettes selon les normes NCCLS, ISO et DIN.

Pour toute question complémentaire, veuillez vous adresser à votre agence commerciale METTLER TOLEDO.



Remarque

Les produits représentés ci-dessus ne font pas partie de l'équipement standard de la SAG105.

6 Caractéristiques techniques pour SAG105

	SAG105
Précision d'affichage	0.01 mg
Portée	101 g
Plage de tarage	0...101 g
Répétabilité	0.05 mg
Linéarité ¹⁾	0.15 mg
Dérive de la sensibilité ¹⁾	± 1.5 ppm/°C
Temps de stabilisation typique	≥ 5 s
Poids de calibrage interne	100 g
Calibrage interne ou sur instruction de commande	manuel, automatique (FACT)
Poids de calibrage externe	20/50/100 g
Unité pondérale 1	g, oz, ozł, GN, dwt, ct, mg, mo, msg
Unité pondérale 2 ozł, GN, dwt, ct	mg, mo, msg, H fl, S fl, T fl, g, oz,
Fonctions d'application	Comptage, pésage en pour-cent, formulation, pesage dynamique
Interface (unité de fonctions)	LocalCAN, RS232 ²⁾
Instructions de commande	MT-SICS (balances AG)
Afficheur (unité de fonctions)	LCD (rétroéclairage)
Plateau	Ø 50 mm/Accessoire piège d'humidité pour PC Volume (21900793)
Poids net:	
– unité de fonctions avec AC/AC adapt.	2.1 kg
– unité de pesage	2.9 kg
Poid brut	6.8 kg
Longueur du câble entre l'unité de fonctions et la cellule ³⁾	0.8 m (Sub.D 25 contacts aux deux extrémités)
Dimensions (L x H x P)	
– Unité de fonctions	178 x 62 x 216 mm
– Unité de pesage y compris Tôle de recouvrement et Pare-brise	210 x 227 x 220 mm
– Unité de pesage sans Tôle de recouvrement et Pare-brise	128 x 97 x 220 mm
Fusible	Disjoncteur de protection thermique
Raccordement secteur avec AC/AC adapt. via câble secteur	115 V - 20 % + 15 %, 50/60 Hz, 195 mA, Sek. 12 V, 50/60 Hz, 1.25 A 230 V - 20 % + 15 %, 50/60 Hz, 90 mA, Sek. 12 V, 50/60 Hz, 1.25 A
Tension d'alimentation directe (sans adpateur secteur)	9.5 - 17.5 V, 50/60 Hz, 7 VA oder 9 - 20 V=, 7 W
Conditions ambiantes Catégorie d'installation II, Degré de pollution 2 Température ambiante admissible ⁴⁾ Humidité atmosphérique max. Altitude jusqu'à	Utiliser la balance exclusivement dans les locaux fermés. 5 - 40 °C 80 % RH bei 30 °C 4000 m

¹⁾ Dans la plage de température 10 - 30 °C

²⁾ RS232C avec câble séparé LC-RS9 ou LC-RS25

³⁾ Autres longueurs disponibles sur demande

⁴⁾ Des variations de température ne doivent pas entraîner de condensation d'eau dans la balance et dans l'unité de fonctions.