

# Wägeterminals



**Die rostfreien Wägeterminals  
der 4er-Serie:**

**IND429, IND439 und IND449**

Die optimale Lösung für anspruchsvolle Anwendungen in der Lebensmittel-, Pharma- und Chemieindustrie.

IP69K  
GMP  
EHEDG  
NSF

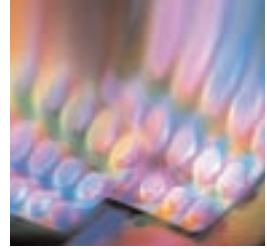
**Präzision in Edelstahl**

Leichte Reinigung – perfekte Hygiene

**METTLER TOLEDO**



## Pharmaindustrie



Sichere Prozesse und präzise Ergebnisse lassen sich mit den Wägeterminals der 4er-Serie erreichen:

- GMP gerechtes Design
- MinWeigh-Warnfunktion für definiertes Mindestgewicht
- Präzisionswaagen anschliessbar
- Waage eindeutig identifizierbar
- 2-Waagen Systeme für die Rezeptur
- Mobilität durch Akkubetrieb



## Chemieindustrie

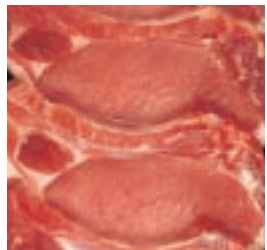


Robuste Lösungen für die anspruchsvolle Umgebung in der chemischen Industrie:

- Version für explosionsgefährdete Bereiche der Zonen 2 und 22
- IP69K, staub- und wasserdicht
- Rostfreies Gehäuse für aggressive Umgebung
- Gute Ablesbarkeit durch Hinterleuchtung
- Leichte Prozessintegration durch verschiedenste Datenschnittstellen (RS232, Ethernet, etc..)
- WLAN Schnittstelle für drahtlose Kommunikation



## Nahrungsmittelindustrie



Optimale Lösung für hygienisch sensitive Bereiche:

- IND4x9-Terminal und PBA430-Wägebrücke – die ideale Kombination für NSF-, EHEDG- und IP69K-Anforderungen
- NSF-Zulassung und EHEDG-Beurteilung für die Lebensmittelindustrie:
  - NSF: National Sanitation Foundation
  - EHEDG: European Hygienic Engineering and Design Group
- IP69K, Hochdruckreinigung möglich
- Leichte Reinigung durch optimierte Konstruktion
- Hygienisch unbedenkliche Oberflächen
- Ausführungen für +/- Wägen verfügbar  
(Siehe Datenblatt Nr. 22014095)

# Funktionalität

Modernes Gerätedesign mit ergonomischer Anordnung von Display und Tastatur



**EHEDG**

## Hygiene

Die IND4x9-Wägeterminals wurden speziell für den Einsatz in hygienisch sensiblen Bereichen ausgelegt. Die glatten Oberflächen und die verwendeten Materialien erlauben eine leichte und umfassende Reinigung. NSF und EHEDG haben eine positive Begutachtung der Geräte durchgeführt. Entsprechende Zertifikate bzw. Berichte sind unter [www.mt.com](http://www.mt.com) verfügbar.



## IP-Schutz

Mit der Schutzart IP69K nach DIN 40050 trotzen die Wägeterminals auch den widrigsten Umgebungsbedingungen. Die Geräte sind staubdicht und für die Reinigung mit Hochdruckgeräten geeignet.



## GMP

### Good Manufacturing Practice

„Sehr gut geeignet für GMP gerechtes Arbeiten!“ So wurden die IND4x9-Terminals vom Steinbeis-Transferinstitut der Universität Berlin beurteilt. Bewertet wurden u.a. die Reinigbarkeit, Kalibrierung, Oberflächen und die Qualifizierungsdokumentation.

### Mobilität

Optional können die Wägeterminals auch mit einem Akku geliefert werden. Der Akku ist eingebaut und damit vor Beschädigungen und Verlust optimal gesichert. Eine Ladezustandsanzeige informiert Sie rechtzeitig über eine notwendige Aufladung des Akkus. Zwischen 9 und 90 Stunden kann mit einer Akku-Ladung netzunabhängig gearbeitet werden.

9h: Kontinuierlicher Betrieb

90h: 10% Betriebszeit, Power-off Mode eingeschaltet.

### Display

Hinterleuchtetes, 7-stelliges, 7-Segment LC-Display. IND439 und IND449: Zusatzanzeigen für Stückzählen und grafische Anzeige des Wägebereiches bzw. +/- Anzeige für Kontrollwägungen.

### Explosionsschutz

Die IND4x9-Terminals sind in einer Ausführung für explosionsgefährdete Bereiche verfügbar. Sie entsprechen als nichtfunkende Betriebsmittel den Anforderungen der Kategorie 3 und sind somit in den Zonen 2 (Gas) und 22 (Staub) einsetzbar. Ein umfassendes Sortiment an Wägebrücken ist für den explosionsgefährdeten Bereich verfügbar.

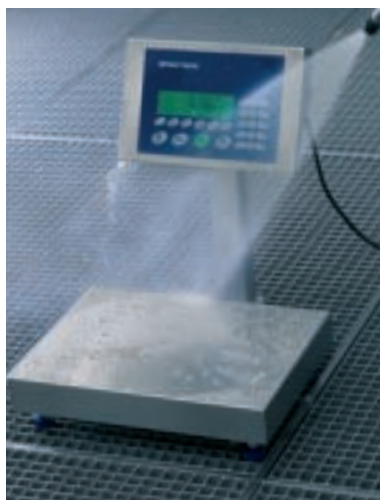


### Schnittstellen

Für den Anschluss an Computer und Drucker sind eine Vielzahl von unterschiedlichen Schnittstellen verfügbar (s. Optionen). Die Schnittstellen sind geschützt an der Rückseite des Terminals angebracht und über IP69K-geschützte Buchsen leicht zugänglich.

### Wireless LAN

Kommunikation auch ohne Kabel! Optional sind die IND4x9-Terminals mit einer WLAN-Schnittstelle nach IEEE 802.11b erhältlich. Damit lassen sich die Geräte problemlos in ein WLAN-Netzwerk integrieren. Die Datensicherheit ist durch WEP- und WPA-Verschlüsselung sichergestellt. Das WLAN-Modul lässt sich mittels WEB-Browser komfortabel konfigurieren.



## Wägetechnik

Das komplette METTLER TOLEDO Wägebrücken-Sortiment kann an die IND4x9 Terminals angeschlossen werden. Terminalvarianten mit analoger und digitaler (IDNet) Waagenschnittstelle sind verfügbar. In der Regel können auch analoge Waagen und Wägezellen von anderen Herstellern verwendet werden. Die messtechnischen Daten finden Sie in der Bedienungsanleitung oder dem Data-Brief des Terminals.

Hinweis: Alle IDNet-Wägebrücken ab dem Baujahr 2003 sind anschlussbar.



# Lösungen



## **PBA430-Wägebrücken**

Die ideale Ergänzung für Anwendungen in rauer Industrieumgebung. Die Wägebrücken der PBA430-Linie sind IP69K-geschützt, wurden von der EHEDG und NSF positiv bewertet und sind komplett aus Edelstahl gefertigt.

Wägebereich: 3 kg bis 600 kg

Plattformgrößen:

229 x 229 bis 600 x 800 mm



## **Wägebrücken**

Alle Wägebrücken von METTLER TOLEDO sind an die IND4x9-Terminals anschliessbar. Ob mit analoger oder digitaler IDNet Schnittstelle, aus dem grossen Sortiment lässt sich eine optimale Lösung zusammenstellen.

Das Bild zeigt beispielhaft eine PUA579-Niederplattformwaage aus Edelstahl.



## **4er-Serie Familie**

Die IND4x9-Wägeterminals sind die rostfreie Ergänzung der 4er-Serie. Die 4er-Familie umfasst unterschiedliche Bauformen mit identischer Funktionalität:

**BBA4xx:** Kompaktwaagen mit analogem Wägesensor

**BBK4xx:** Kompaktwaagen mit Kraftkompensationssensor

**IND4x5:** Wägeterminals, IP65, Alu-Gehäuse  
Das Bild zeigt beispielhaft eine Kompaktwaage



## **Zubehör: GA46 Drucker**

Für den Anschluss über die RS232-Schnittstelle an ein IND4x9-Terminal ist der Thermodrucker GA46 verfügbar. Das Gehäuse ist aus Edelstahl. Eine IP65-geschützte Version mit Abdeckung und Aufwickelvorrichtung ist ebenso erhältlich.

# Spezifikationen



Funktionalität	IND429	IND439	IND449
Nullstellen	•	•	•
Tarieren	•	•	•
Dynamisches Wägen	•	•	•
Einheitenumschaltung	•	•	•
Drucken/Datentransfer	•	•	•
MinWeigh	•	•	•
Anzeige Brutto, Tara, hohe Auflösung	–	•	•
2-Waagen-Betrieb	–	•	•
Anzeige der Kapazitätsauslastung	–	•	•
Zählen	–	•	•
Kontrollwägen	–	–	•
Speicher für Tara-, Ziel-, Stückgewichte und Toleranzen	–	–	•
Summieren / Subtrahieren	–	–	•
Identifikationen (2 Werte)	–	–	•
Datum / Uhrzeit	–	–	•
Anzahl Tasten	6	10	25
Waagenanschlüsse (max.)	1	2	2
Akkubetrieb	•	•	•
IP69K-Schutz	•	•	•

# Optionen

## Schnittstellen

Standardmässig sind die Geräte mit einer RS232-Schnittstelle ausgerüstet. Der Waagenanschluss kann wahlweise für analoge Wägebürden oder digitale (IDNet) Wägebürden ausgelegt sein. Zusätzlich ist eine der folgenden Optionen verfügbar:

- Zweite RS232-Schnittstelle
- RS422 / RS485-Schnittstelle
- Ethernet-Schnittstelle
- Wireless LAN-Schnittstelle
- USB (Slave)-Schnittstelle
- Digital I/O (jeweils 4 Ein-/4 Ausgänge)
- Für ein analoges IND439/IND449: Zweiter analoger Waagenanschluss
- Für ein digitales IND439/IND449: Zweiter digitaler IDNet Waagenanschluss

## Weitere Optionen

- Terminal mit internem Akku (Ladenetzteil inklusive)

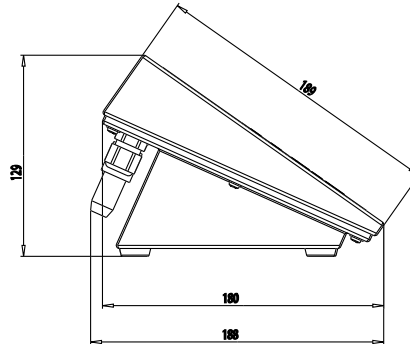
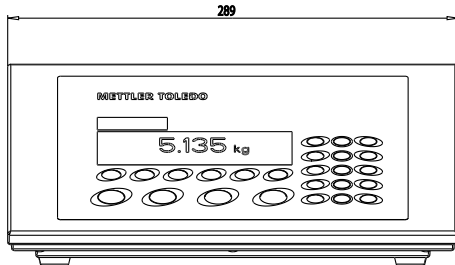
## Optionen die nicht im explosionsgefährdeten Bereich eingesetzt werden dürfen:

- Terminal für externe Spannungsversorgung 12 bis 24VDC (5m Anschlusskabel mit Stecker liegt bei)

## Hinweise:

- Weitere technische Daten finden Sie im IND4x9-Data-Brief
- Alle Terminals sind in einer Kategorie 3 Ausführung für explosionsgefährdete Bereiche verfügbar

# Abmessungen



# Zubehör

	Bestell-Nr.
GA46-Thermodrucker, Edelstahl-Gehäuse, RS232 Schnittstelle, 2,5m Kabel inkl.	00505471 *1
GA46-Thermodrucker, Edelstahl-Gehäuse, RS232 Schnittstelle, 0,4m Kabel inkl.	00507229 *1
GA46-W-Thermodrucker, Edelstahl-Gehäuse, RS232 Schnittstelle, IP65, Schutzhaube, Aufwickelvorrichtung, 2,5m Kabel inkl.	00505799 *1
GA46-W-Thermodrucker, Edelstahl-Gehäuse, RS232 Schnittstelle, IP65, Schutzhaube, Aufwickelvorrichtung, 0,4m Kabel inkl.	00507230 *1
ADI419 Zweitanzzeige (IP69K, RS232, 3m Kabel inkl., Display ohne Hinterleuchtung)	22013962 *1
ADI419-B Zweitanzzeige (IP69K, RS232, 3m Kabel inkl., Display mit Hinterleuchtung)	22014022 *1
RS232 - Kabel SICS Zweitwaage (3m, 8pin <-> 9pin Sub D Stecker)	22006795 *2
RS 232 - Kabel für PC (3m, 8pin <-> 9pin Sub D Buchse)	00504376 *2
RS232 Gegenstecker, 8 pin	00503756 *2
RS422/RS485 - Kabel (3m, 6pin <-> offene Enden)	00204933 *2
RS485 Gegenstecker, 6 pin	00204866 *2
Ethernet 10/100 Base T twisted pair Kabel (5m -> 8pin RJ45)	00205247 *2
Ethernet 10/100 Base T twisted pair Kabel (20m -> 8pin RJ45)	00208152 *2
USB Adapterkabel (0,2m -> USB series A Buchse)	22006268 *2
USB Adapterkabel (3m -> USB series A Buchse)	22007713 *2
Relaisbox für Digital I/O Option (gleich wie IND690)	22011967 *1
Kabel zwischen Digital I/O Option und Relaisbox (10m)	00504458 *2
Digital I/O Gegenstecker, 19 pin	00504461 *2
Schutzhaube für Terminals IND4x9 (Set mit 3 Stück)	22013963 *1
Stativ, Edelstahl, für IND4x9 und PBA430, Höhe 330mm	22013964 -
Stativ, Edelstahl, für IND4x9 und PBA430, Höhe 660mm	22013965 -
Stativ, Edelstahl, für IND4x9 und KA-, KB-, MA-, MB und DB-Wägebrücken	22014836 -
Bockstativ, Edelstahl, für IND4x9, passend für Aufstellbock 00503632 und 00504854	22014835 -
Bodenstativ, Edelstahl, für IND4x9	22014834 -
Stativsockel für Bodenstativ	22011982 -
Wandadapter, Edelstahl, für IND4x9, kippbar	22013966 -
Wandkonsole, Edelstahl, für IND4x9, kippbar und drehbar	22014833 -
GA46 Montageadapter, Edelstahl, für Bock- und Bodenstativ und Wandkonsole	22011985 *1

Die folgenden Erläuterungen sind nur bei einer Installation im explosionsgefährdeten Bereich zu beachten:

\*1 Diese Geräte/Zubehörteile dürfen nicht in explosionsgefährdeten Bereichen verwendet werden!

\*2 Diese Zubehörteile sind geeignet für die Verbindung eines Terminals im explosionsgefährdeten Bereich mit einem Gerät im sicheren Bereich

## Verkauf und Service:

<b>Deutschland</b>	<b>Mettler-Toledo GmbH</b> , D-35353 Giessen Tel. (0641) 50 70, Fax (0641) 52 951
<b>Österreich</b>	<b>Mettler-Toledo GmbH.</b> , A-1230 Wien Tel. (01) 604 19 80, Fax (01) 604 28 80
<b>Schweiz</b>	<b>Mettler-Toledo (Schweiz) AG</b> , CH-8606 Greifensee Tel. (044) 944 45 45, Fax (044) 944 45 10

[www.mt.com](http://www.mt.com)

Für mehr Informationen

**ServiceXXL**  
Tailored Services



## Service XXL

- Integrales Service-Konzept
- Service-Pakete individuell zusammengestellt
- Serviceverträge
- Kalibrierzertifikate vor Ort
- Mindestgewicht-Bestimmung mit MinWeigh

## Qualitätszertifikat.

Entwicklung, Produktion und Prüfung nach ISO 9001. Umweltmanagement-System nach ISO 14001.

## «Conformité Européenne».

Dieses Zeichen gibt Ihnen die Gewähr, dass unsere Produkte den neuesten Richtlinien entsprechen.