

## Diagrama de construcción del foso 22004300



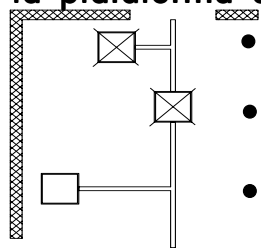
Línea DN Quick-Pit (parte 1)

### Lista de piezas

- 1 Marco Quick-Pit
- 1 Diagrama de construcción del foso (22004300)
- 4 Tornillos de rosca entera M10x250
- 4 Elementos de esquina 1,5 mm (00205155)
- 4 Tuercas M10

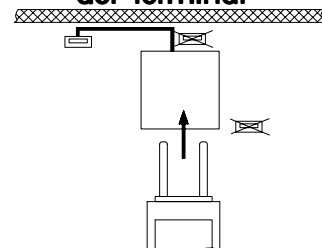
Sujeto a modificaciones técnicas © Mettler-Toledo (Albstadt) GmbH Printed in Germany 10/00 español

### 1. Determinación del emplazamiento de la plataforma de pesada



- Evitar las zonas cerca a las puertas.
- Evitar las zonas de mayor tráfico.
- Capacidad de carga de la base del foso: mín. 1500 kg / 25 cm<sup>2</sup>

### 2. Determinación el emplazamiento del terminal



- Emplazar el terminal de modo que ofrezca máxima visibilidad y fácil acceso.
- Longitud del cable estándar base-terminal: 5 m.

### 3. Excavación del foso

#### Observaciones:

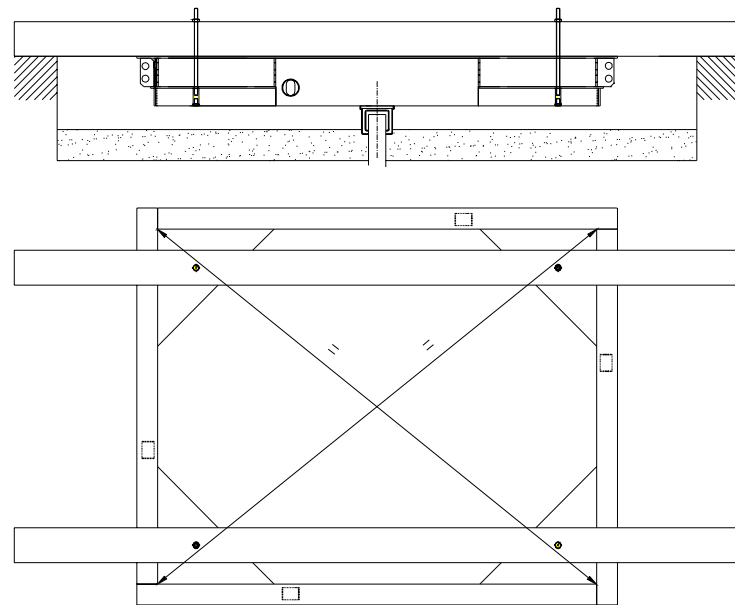
- Las zonas de emplazamiento para drenaje óptimo (acceso superior sin obstáculos) se describen en el dibujo de medidas (ver parte 2).
- Hay 4 maneras de colocar el conducto para cables. La primera marcada "ideal" es la más proxima a la caja.
- Diámetro del conducto para cables: mín. 50 mm
- No utilizar tubería en ángulo recto, sino dos tuberías en 45°.

Excavación del foso con las medidas (cm) especificadas en la tabla abajo

|         | Anchura x Longitud | Profundidad |
|---------|--------------------|-------------|
| DND...  | 160 x 185          | 21          |
| DNE...  | 185 x 210          | 21          |
| DNES... | 210 x 210          | 21          |

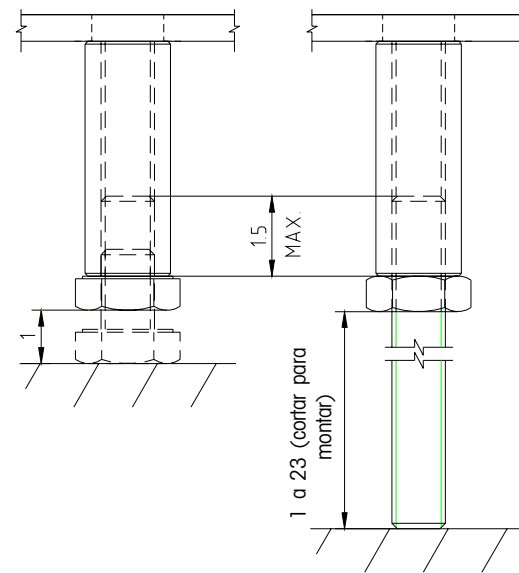
### 4. Preparación del armazón

- Verificar que las medidas diagonales interiores del marco sean iguales!
- Quitar los 4 tornillos hexagonales de esquina (guardarlos para la instalación del marco de escala).
- Asegurar los largueros de soporte a nivel para el marco con los 4 tornillos M10 de rosca entera y las tuercas.
- Emplazar el marco en el foso de la forma mostrada.
- Nota: Apretar los tornillos y/o las tuercas según sea necesario para nivelar el marco.



#### Métodos alternativos de nivelación:

- Para soportar y nivelar el marco pueden utilizarse tornillos inferiores de esquina de marco o tornillo de rosca entera (ver abajo).

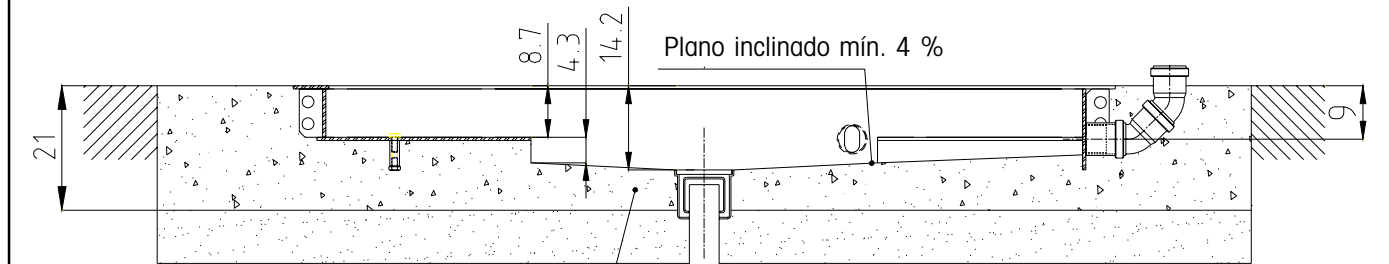


### 5. Dibujo de medidas

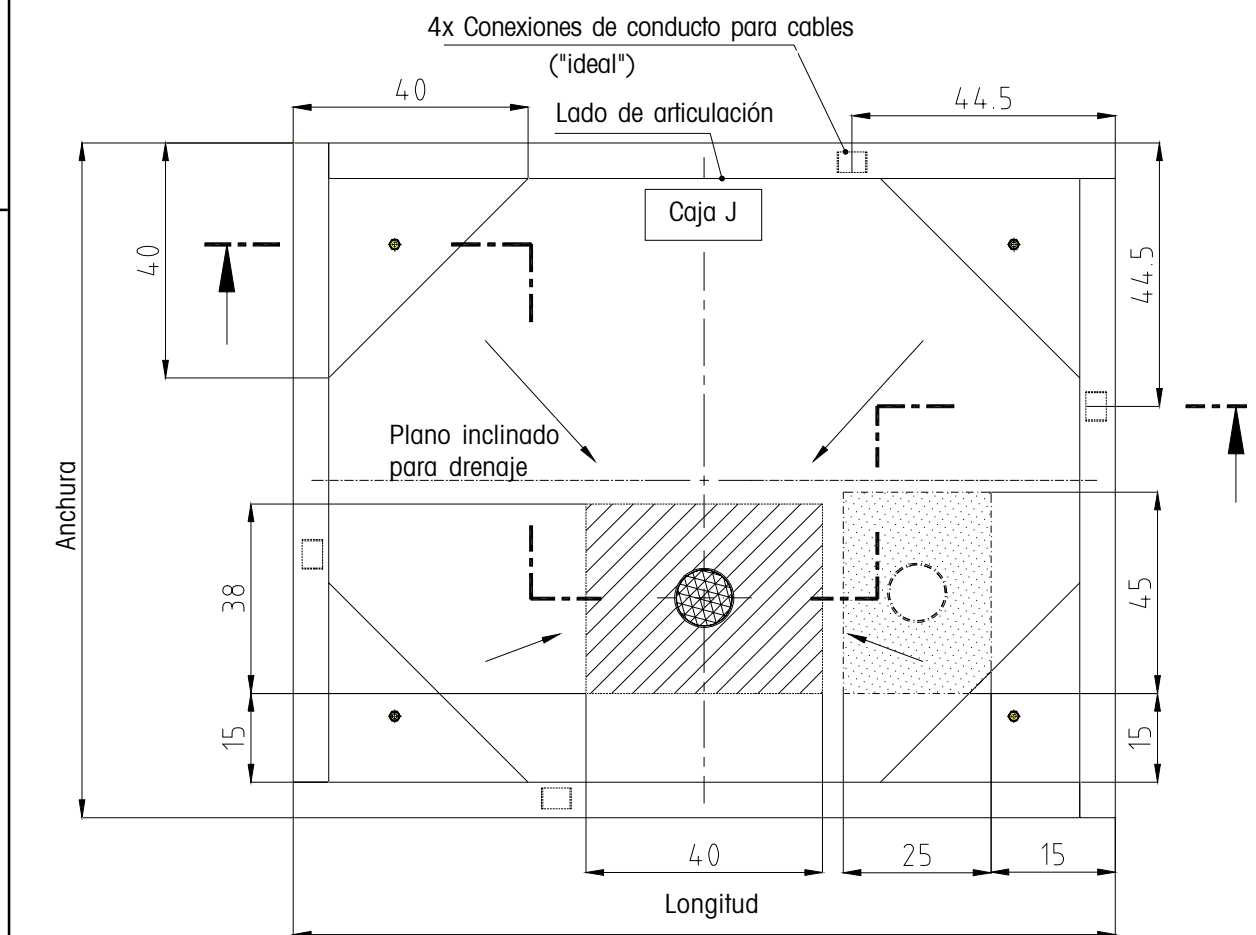
(todas las medidas en cm)

#### Medidas del marco

|         | Anchura x Longitud |
|---------|--------------------|
| DND...  | 114 x 139          |
| DNE...  | 139 x 164          |
| DNES... | 164 x 164          |



Utilizar concreto de mínimo 3000 LPPC (libras por pulgada cuadrada) en 28 días con 5-7 % entrada de aire.



Zonas de drenaje óptimo:

- Escala de plataforma de carga articulada
- Escala de plataforma de carga empernada

## Diagrama de construcción del foso 22004300

Línea DN Quick-Pit (parte 2)