

Changing the interior body Ersetzen des Innenkörpers Remplacement du corps interne

InPro 6800/6900 Series O₂ Sensor 12/25 mm

Changing the interior body



Warning! The O₂ electrolyte has an alkaline pH value of 13. Contact of electrolyte with mucous membrane or eyes is to be avoided. **Therefore protective gloves and safety glasses have to be worn for the following dismantling works.**

If such contact occurs, the affected area should be well rinsed with water. In the case of accident, or should ever any adverse signs appear, get immediate medical attention.

When changing the interior body, please observe the following instructions (see also the following illustration):



Attention! Make sure that this maintenance step is carried out in **clean place**.

1. Unscrew the cap sleeve from the sensor shaft and carefully pull it off the sensor.
2. Pull off the membrane body from the interior body. If it is tight-fitted, eject by pushing it with the flat finger tip. Before electrolyte is refilled, the membrane body must be removed from the cap sleeve.
3. Dry the interior body with a paper tissue.
4. Unscrew the retainer nut of the interior body with an adjustable wrench or with a 3/8" wrench.
5. Remove the interior body by pulling it out of the sensor shaft. If necessary use a plier.



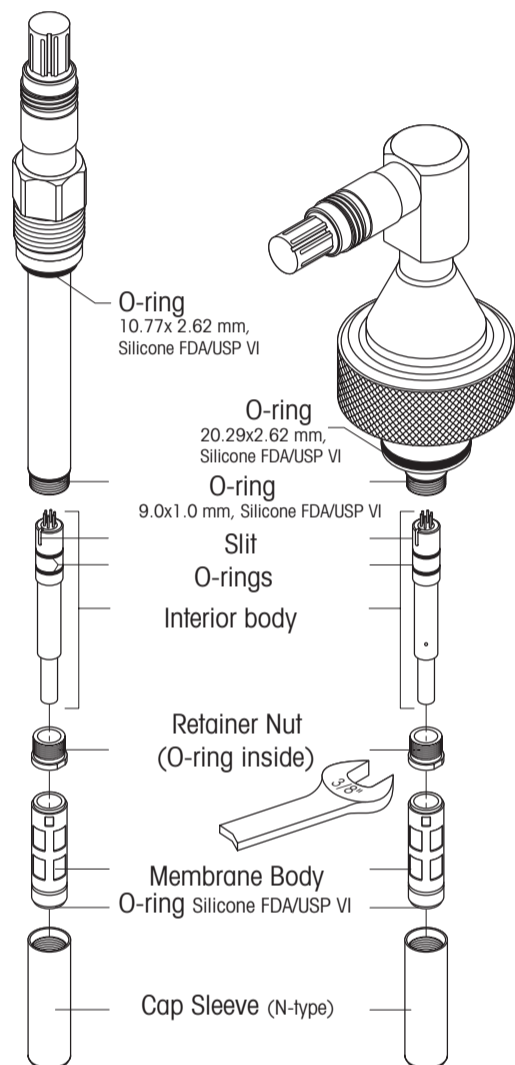
Warning! Do not twist the interior body. Otherwise the connection pins can be damaged.

6. Insert the new interior body in the sensor shaft. Turn the interior body in the shaft until the slit of the interior body is aligned with the pin placed in the shaft.
7. Press the body in the shaft and screw the new retainer nut in place.
8. Examine the O-rings visually for mechanical defects, and replace if necessary.
9. Half-fill the new membrane body with O₂ electrolyte and make sure that all bubbles are removed. Air bubbles can be removed by carefully tapping on the membrane body.
10. Slip the membrane body over the interior body while holding the sensor in a vertical position. The excess electrolyte will be displaced and have to be removed with a paper tissue.



Important! No electrolyte, sample media or contamination may be present between the membrane body and the cap sleeve. Please check carefully.

11. Carefully slip the cap sleeve over the fitted membrane body, holding the sensor in a vertical position and screw it tight. The cap sleeve must be clean and dry.
12. After each exchange of electrolyte or membrane body, the sensor has to be repolarized and recalibrated.



Ersetzen des Innenkörpers



Achtung! Der O₂-Elektrolyt ist mit einem pH-Wert von 13 sehr alkalisch. Vermeiden Sie deshalb den Kontakt des Elektrolyten mit der Haut, insbesondere mit den Schleimhäuten und den Augen. **Tragen Sie deshalb für die nachfolgend beschriebenen Austauscharbeiten immer Schutzhandschuhe und eine Schutzbrille.**

Sollten Sie trotzdem mit dem Elektrolyten in Berührung kommen, spülen Sie den betroffenen Körperteil sofort mit viel Wasser ab. Bei Unwohlsein sofort einen Arzt hinzuziehen.

Für den Austausch des Innenkörpers gehen Sie wie folgt vor (siehe auch nachfolgende Abbildung):



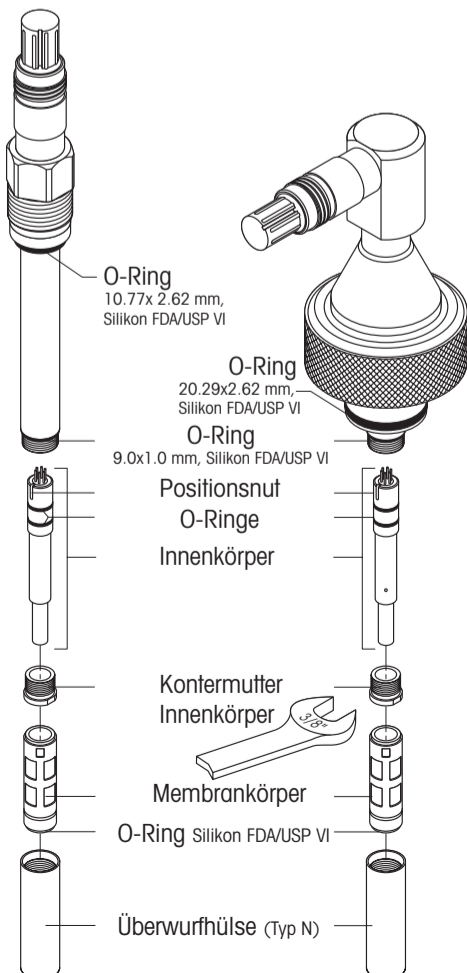
Achtung! Führen Sie die nachfolgenden Arbeitsschritte nur an einem **sauberen Arbeitsplatz** aus.

1. Überwurfhülse vom Sensorschaft abschrauben und vorsichtig vom Sensor ziehen.
2. Membrankörper vom Innenkörper abziehen.
Ist der Membrankörper in der Überwurfhülse festgeklemmt, sollte er mit der flachen Seite der Fingerspitzen aus dieser herausgedrückt werden. Vor einem Elektrolytwechsel muss der Membrankörper unbedingt aus der Überwurfhülse entfernt werden!
3. Den Innenkörper mit einem Papiertuch trocknen.
4. Kontermutter mit einem Rollgabelschlüssel oder Gabelschlüssel 3/8" lösen.
5. Innenkörper aus dem Sensorschaft ziehen. Falls nötig Zange verwenden.



Achtung! Innenkörper beim Herausziehen nicht drehen, sonst können die Kontaktschäfte abbrechen.

6. Neuen Innenkörper in den Sensorschaft einsetzen und soweit drehen, bis die Nut im Innenkörper im Nocken des Sensorschaftes einrastet.
 7. Innenkörper bis zum Anschlag in den Sensorschaft hineindrücken. Anschliessend Kontermutter anbringen und festziehen.
 8. Alle O-Ringe auf Beschädigungen prüfen und falls nötig ersetzen.
 9. Den neuen Membrankörper bis zur Hälfte mit O₂-Elektrolyt füllen. Darauf achten, dass im gefüllten Membrankörper keine Luftblasen vorhanden sind. Luftblasen können durch vorsichtiges Klopfen an den Membrankörper entfernt werden.
 10. Den Membrankörper in senkrechter Position auf den Innenkörper schieben und überschüssigen Elektrolyt mit einem Papiertuch entfernen.
- Wichtig!** Zwischen Membrankörper und Überwurfhülse dürfen sich weder Elektrolyt noch Messmedium oder andere Verunreinigungen befinden. Bitte genau prüfen!
11. Die Überwurfhülse vorsichtig über den montierten Membrankörper schieben und festschrauben. Die Überwurfhülse muss sauber und trocken sein.
 12. Nach einem Austausch des Elektrolyten oder des Membrankörpers oder des Innenkörpers ist der Sensor zu polarisieren und zu kalibrieren.



Remplacement du corps interne



Attention! L'électrolyte O₂ est très alcalin (pH 13). Eviter le contact de l'électrolyte avec la peau, en particulier avec les muqueuses et les yeux. **Pour cette raison, il faut porter des gants de protection et des lunettes de protection pour les travaux de remplacement suivants.**

En cas de contamination, rincer abondamment la partie du corps touchée avec de l'eau. En cas de malaise consulter un médecin.

Pour remplacer le corps interne, respecter strictement la démarche suivante (voir aussi l'illustration ci-après):

Attention! Assurez-vous que les étapes de travail suivantes sont effectuées dans un **environnement propre**.



1. Dévisser la gaine de la tige de sonde et la retirer avec précaution.
2. Retirer le module à membrane du corps interne.
Si le module à membrane est coincée dans la gaine, l'en extraire en pressant avec la pulpe du doigt. Avant de remplacer l'électrolyte il faut impérativement extraire le module à membrane de la gaine!
3. Sécher le corps interne avec un mouchoir en papier.
4. Dévissez l'écrou de maintien du corps interne au moyen d'une clé réglable ou d'une clé 3/8".
5. Enlevez le corps interne en l'ôtant de l'axe de la sonde. Si nécessaire, utilisez une pince.

Attention! Ne faites pas tourner le corps interne en l'extrayant. Vous risqueriez d'endommager les tiges de connexion.



6. Insérez le nouveau corps interne dans l'axe de la sonde. Tournez le corps interne dans l'axe jusqu'à ce que la rainure du corps interne soit aligné avec la tige placée dans l'axe.
 7. Enfoncez le corps interne dans l'axe et vissez le nouvel écrou de maintien en place.
 8. Vérifier visuellement le bon état des joints toriques et, si nécessaire, les remplacer.
 9. Remplir à moitié le module à membrane neuf d'électrolyte O₂ et vérifier que le module à membrane rempli soit exempt de bulles d'air. Secouer avec précaution le module à membrane pour chasser les bulles d'air.
 10. Engager le module à membrane en position verticale sur le corps interne. Enlever l'excédent d'électrolyte à l'aide d'un mouchoir en papier.
- Important!** Entre le module à membrane et la gaine il ne doit pas y avoir d'électrolyte ni de milieu de mesure ou des saletés. Vérifier la propreté!



11. Glisser la gaine avec précaution sur le module à membrane et la visser. La gaine doit être propre et sèche.
12. Après chaque remplacement de l'électrolyte ou du module à membrane ou du corps interne, il faut polariser la sonde et la réétalonner.

