

Quick Setup Guide

M300 FLOW Transmitter



Multilingual Quick Setup Guide

English	3
Deutsch	15
Français	27
Italiano	39
Español	51
Português	63
Русский	75
日本語	87

METTLER TOLEDO

A stylized graphic of the Mettler Toledo logo, consisting of a series of parallel diagonal lines that form a triangular shape pointing downwards.

Quick Setup Guide

M300 FLOW Transmitter



Content

1	Operation	4
2	Menu Structure	5
3	Terminal Block (TB) definitions	6
4	Wiring for Common Flow Sensors	7
5	Quick Setup (PATH: Menu/Quick Setup)	10
6	Entering Calibration Constants	12

1 Operation


Entry of data values, selection of data entry options

Use the ▲ key to increase or the ▼ key to decrease a digit. Use the same keys to navigate within a selection of values or options of a data entry field.



Note: Some screens require configuring multiple values via the same data field (ex: configuring multiple setpoints). Be sure to use the ► or ◀ key to return to the primary field and the ▲ or ▼ key to toggle between all configuration options before entering to the next display screen.

Navigation with ↑ in Display



If a ↑ is displayed on the bottom right hand corner of the display, you can use the ► or the ◀ key to navigate to it. If you click [ENTER] you will navigate backwards through the menu (go back one screen). This can be a very useful option to move back up the menu tree without having to exit into the measuring mode and re-enter the menu.

Exit menu



Note: Exit the menu at any time by pressing the ◀ and ► key simultaneously (escape). The transmitter returns to the Measurement mode.

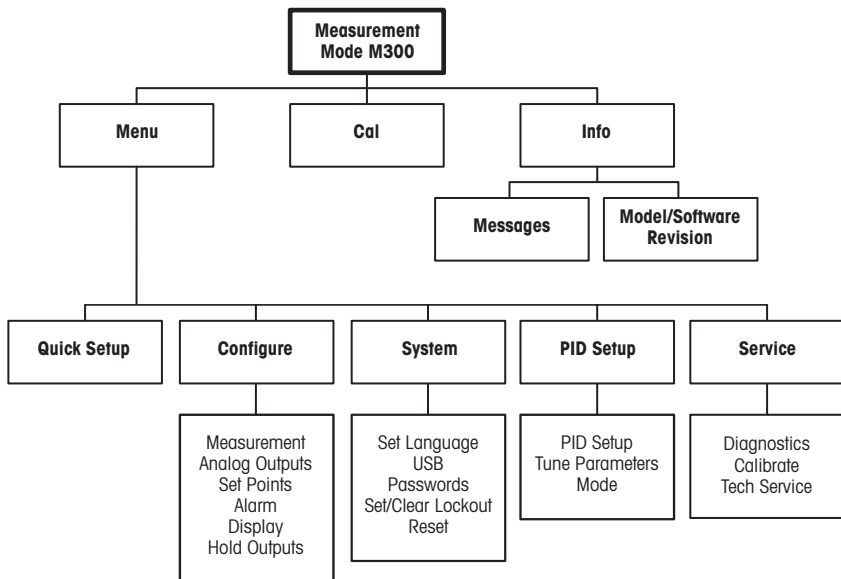
“Save changes” dialog

Three options are possible for the “Save changes” dialog:

- “Yes & Exit”: Save changes and exit to measuring mode
- “Yes & ↑”: Save changes and go back one screen
- “No & Exit”: Don’t save changes and exit to measuring mode

The “Yes & ↑” option is very useful if you want to continue configuring without having to re-enter the menu.

2 Menu Structure

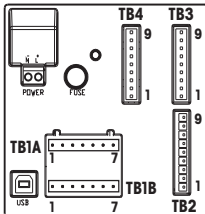


3 Terminal Block (TB) definitions

Power connections are labeled **-N** for Neutral and **+L** for Line, for 100 to 240 VAC or 20–30 VDC.

¼ DIN

TB2 for ¼ DIN	
1	A01+
2	A01-/AO2-
3	A02+
4	A03+*
5	A03-/AO4-*
6	A04+*
7	DI1+
8	DI1-/DI2-*
9	DI2+*



TB1A for ¼ DIN	
1	NO2
2	COM2
3	NC2
4	NO6*
5	COM6*
6	NO4
7	COM4

TB1B for ¼ DIN		* Dual-Channel only
1	NO1	
2	COM1	
3	NC1	
4	NC5*	
5	COM5*	
6	NO3	
7	COM3	

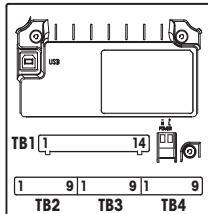
NO = normally open (contact is open if unactuated).
NC = normally closed (contact is closed if unactuated).

3.1 Sensor Connections – TB3/TB4*

Pin no.	Transmitter		Function
	TB3	TB4*	
1	–		Not used
2	GND		Ground
3	BJ*	DJ*	+10 VDC
4	BIN*	DIN*	Flow Pulse Input
5	+5 V		+5 VDC
6	GND		Ground
7	AJ	CJ*	+10 VDC
8	AIN	CLN*	Flow Pulse Input
9	+5 V		+5 VDC

½ DIN

TB2 for ½ DIN	
1	A01+
2	A01-/AO2-
3	A02+
4	A03+*
5	A03-/AO4-*
6	A04+*
7	DI1+
8	DI1-/DI2-*
9	DI2+*



TB1 for ½ DIN			
1	NO1	8	NC5*
2	COM1	9	COM6*
3	NC1	10	NO6*
4	NO2	11	NO3
5	COM2	12	COM3
6	NC2	13	NO4
7	COM5*	14	COM4

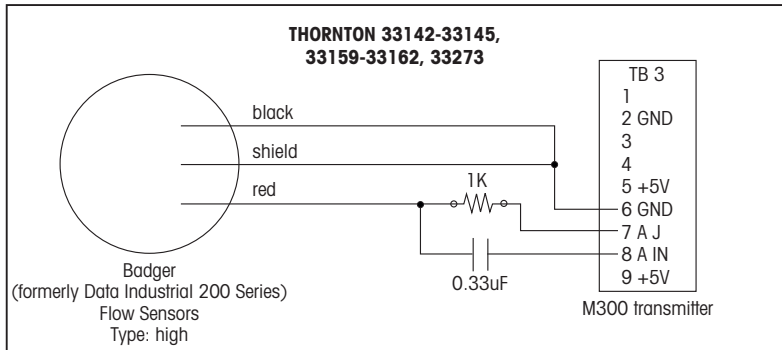
AJ and AIN refer to connections for channel A.

* For four channel models only.

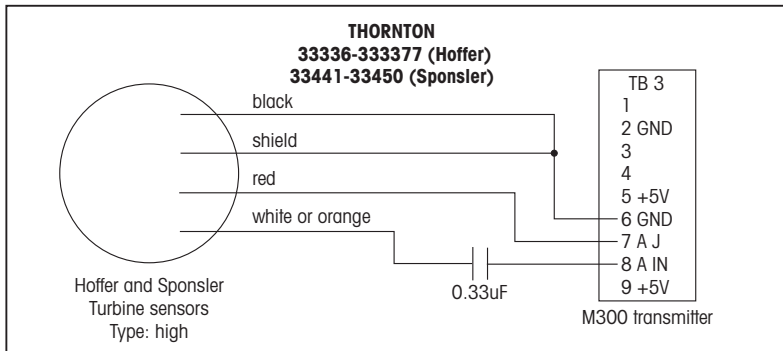
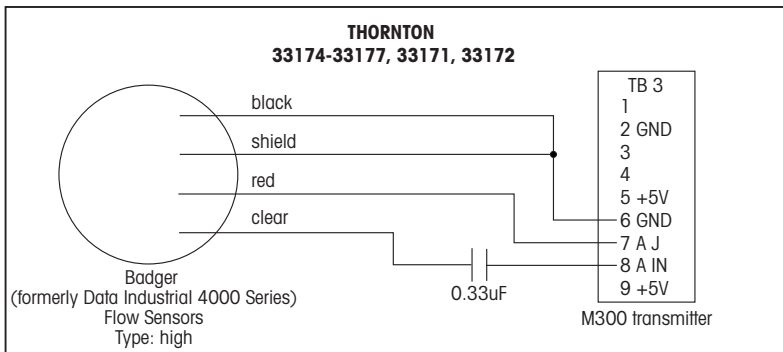
4 Wiring for Common Flow Sensors (using TB3/TB4)

Sensor wiring for most flow sensors is shown below. For other sensors, please see the instruction manual. Wiring is shown for channel A. Refer to section 3.1 for channels B, C and D.

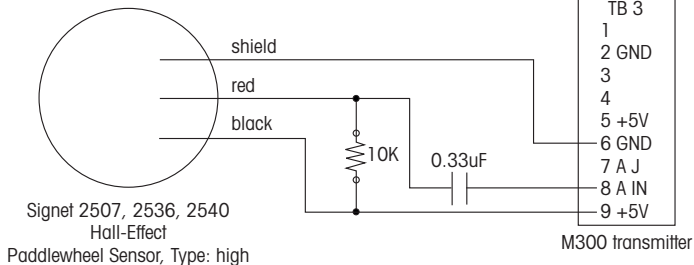
Kit 58091 032 supplied with the M300 includes 4 each of the capacitors and resistors shown in the diagrams below, plus wire nuts for use in completing the wiring.



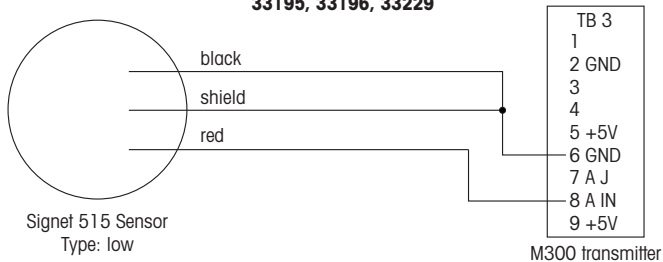
Wiring for Common Flow Sensors (using TB3/TB4)



**THORNTON 33282, 33285,
33287, 33298-33305**



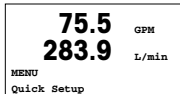
**THORNTON 33189, 33193,
33195, 33196, 33229**



5 Quick Setup (PATH: Menu/Quick Setup)

Quick Setup allows limited configuration of the most common functions of the M300 Flow transmitter. Detailed information for each function can be found in the individual sections of the manual.

Enter Quick Setup mode

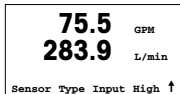


While in Measurement mode press ◀ to bring up the Menu selection. Select «Quick Setup» and press the [ENTER] key.



Note: To exit Quick Setup mode at any time press the ◀ and ▶ keys simultaneously (Escape). The transmitter returns to the Measurement mode and the old values remain active.

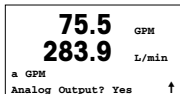
Flow Sensor Type Selection



Refer to Section 4 for Flow sensor type information.

Select the desired flow sensor type which corresponds to the type of flow sensor wired to the transmitter. The choices are High, Low and Type 2.

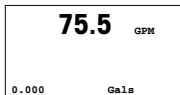
Measurement Selection



Select the desired line (a or c) to configure the values to be displayed and whether this value will have an Analog Output.

Convention:

- 1st line on display = >a
- 3rd line on display = >c



Example:

- By selecting a and GPM as units, the flow rate value will be displayed on the 1st line.
- By selecting c and Gals as units, the total flow value will be displayed on the 3rd line of the display which has more digits of resolution.
- Selecting None means the display will be blank for the line selected.

Analog Outputs

75.5 <small>GPM</small>
Aout1 min= 0.000 GPM
Aout1 max= 0.000 GPM †

By selecting Analog Output Yes on the previous screen the linear 4–20 mA analog output Aout1 will be setup for measurement a or Aout2 for measurement c when [ENTER] is pressed. Selecting No means that no analog output is setup.

Aout min and Aout max are the minimum and maximum measurement values for the 4 and 20 mA signal limits respectively.

Set points

75.5 <small>GPM</small>
a Set Point Yes
SP1 Type= High †

After configuring the Analog Output, a Set Point can be configured for that measurement. If No is selected and [ENTER] is pressed then the Quick Setup is done and the menus are exited without setting any set point.

75.5 <small>GPM</small>
SP1 High = 0.000 †

Selecting Yes and pressing [ENTER] means a Set Point can be configured.

The following Set Point Types can be selected:

- Off (Set Point is Off)
- High (High value has to be set)
- Low (Low value has to be set)
- Outside (High and Low value have to be set)
- Between (High and Low value have to be set)

75.5 <small>GPM</small>
SP1 use Relay #1 †

After setting the Set point value(s) a Relay (none (blank), 1, 2, 3, 4) can be configured for that Set Point, including delay and hysteresis.

75.5 <small>GPM</small>
Save Change Yes
Press Enter to Exit †

If Yes and [ENTER] is pressed, the display, analog output, set point and relay setups are stored and the previous values including use of the relay are cancelled.

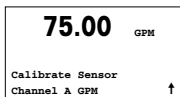
If No and [ENTER] is pressed then no changes are made and the transmitter will return to the normal operating mode.

6 Entering Calibration Constants (PATH: Cal/Sensor/Edit)

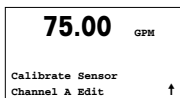
K-factors are supplied with flow sensor documentation, and need to be identified for the specific sensor pipe size, converted to appropriate units if necessary, and entered for each channel. If a certificate of calibration with multipoint linearization is provided (some vortex and turbine sensors) refer to the instruction manual. Multiplier units entered into the M300 must be pulses per gallon, even if the readout will be in other units. Enter Adder constants (if provided) in units of GPM.

If K factors are provided in units of GPM/Hz, divide 60 by the K value and enter the result as the Multiplier, "M". For example, a K value of 2 GPM/Hz would result in a Multiplier of $60/2 = 30$.

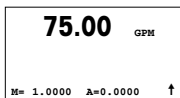
If an offset is provided in Hz, multiply it by the original K factor (in GPM/Hz) and enter the result as the Adder, "A". If an offset is not provided, leave the Adder set to zero.



While in Measurement mode press the ► key. Press the ▲ or ▼ key to select "Sensor". For 4 channel models, select the channel.



Select "Edit".



Press Enter to display all calibration constants for the sensor. Change the K-factor "M" and Adder "A". If no adder is provided, leave this as 0.

75.00 GPM

K1=100.000 F1=0.0000
K2=100.000 F2=0.0000

For multipoint data, please refer to the instruction manual.

75.00 GPM

Save Calibration Yes
Press Enter to Exit ↑

Select Yes to save the new calibration values and the successful Calibration is confirmed on the display.

- A** Mettler-Toledo Ges.m.b.H., Südrandstrasse 17, A - 1230 Wien
Phone +43 1 607 43 56, Fax +43 1 604 28 80
- BR** Mettler-Toledo Ind. e Com. Ltda., Alameda Araguaia, 451, Alphaville, BR - 06455-000 Barueri / SP
Phone +55 11 4166 7444, Fax +55 11 4166 7401
- CH** Mettler-Toledo (Schweiz) GmbH, Im Langacher, Postfach, CH - 8606 Greifensee
Phone +41 44 944 45 45, Fax +41 44 944 45 10
- D** Mettler-Toledo GmbH, Prozeßanalytik, Ockerweg 3, D - 35396 Gießen
Phone +49 641 507 333, Fax +49 641 507 397
- F** Mettler-Toledo, Analyse Industrielle S.A.S., 30, Boulevard Douaumont, BP 949, F - 75829 Paris Cedex 17
Phone +33 1 47 37 06 00, Fax +33 1 47 37 46 26
- J** Mettler-Toledo K.K., Process Division, 4F Izumikan Sanbancho Bldg., 3-8 Sanbancho, Chiyoda-ku
Tokyo 102-0075, JP
Phone +81 3 3222 7103, Fax +81 3 3222 7118
- CN** Mettler-Toledo Instruments (Shanghai) Co. Ltd., 589 Gui Ping Road, Cao He Jing, CN - 200233 Shanghai
Phone +86 21 64 85 04 35, Fax +86 21 64 85 33 51
- UK** Mettler-Toledo LTD, 64 Boston Road, Beaumont Leys, GB - Leicester LE4 1AW
Phone +44 116 235 7070, Fax +44 116 236 5500
- USA** Mettler-Toledo, Process Analytics, Inc., 36 Middlesex Turnpike, Bedford, MA 01730, USA
Phone +1 781 301 8800, Fax +1 781 271 0681

Mettler-Toledo AG

Process Analytics
Industrie Nord, Im Hackacker 15
CH-8902 Urdorf, Switzerland
Phone +41 44 729 62 11, Fax +41 44 729 66 36
www.mt.com/pro

Mettler-Toledo Thornton, Inc.

36 Middlesex Turnpike,
Bedford, MA 01730, USA
Phone +1 781 301 8600, Freephone +1 800 642 4418
Fax +1 781 271 0214
www.mt.com/thornton

Quick Setup Guide

M300-DURCHFLUSS-Transmitter



Inhaltsverzeichnis

1	Betrieb	16
2	Menüstruktur	17
3	Anschlussleistenbelegung (TB)	18
4	Verkabelung für handelsübliche Durchflusssensoren	19
5	Quick Setup	22
6	Eingabe von Justierungskonstanten	24

Eingabe von Datenwerten, Auswahl von Datenoptionen

Drücken Sie die Taste ▲, um einen Wert zu erhöhen oder die Taste ▼, um einen Wert zu verringern. Bewegen Sie sich auch mit diesen Tasten innerhalb der ausgewählten Werte oder Optionen eines Datenfeldes.



Hinweis: Einige Bildschirme benötigen die Konfiguration verschiedener Werte über das gemeinsame Datenfeld (z. B. die Konfiguration verschiedener Sollwerte). Vergewissern Sie sich, dass Taste ► oder ◀ verwendet wird, um zum ersten Feld zurückzukehren und die Taste ▲ oder ▼, um zwischen allen Konfigurationsoptionen hin- und herzuschalten, bevor die nächste Bildschirmseite aufgerufen wird.

Navigation mit ↑ im Display

Falls ein ↑ an der unteren rechten Ecke des Displays angezeigt wird, können Sie die Taste ► oder ◀ zum Navigieren verwenden. Falls Sie auf [ENTER] klicken, navigieren Sie rückwärts durch das Menü (Sie gehen eine Seite zurück). Dies kann eine sehr nützliche Option sein, um rückwärts durch die Menüstruktur zu bewegen, ohne das Menü zu verlassen, in den Messmodus zu gehen und das Menü erneut aufzurufen.



Das Menü verlassen



Hinweis: Um das Menü zu verlassen, drücken Sie gleichzeitig die Tasten ◀ und ► (Escape). Der Transmitter kehrt in den Messmodus zurück.

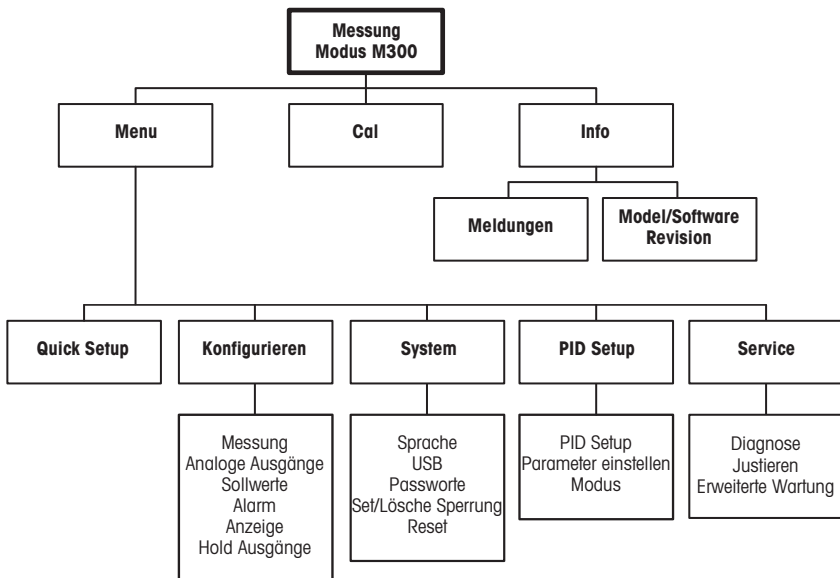
Dialogfeld «Änderungen speichern»

Drei Optionen sind für das Dialogfeld «Änderungen speichern» möglich:

- «Yes & Exit»: Änderungen speichern und in den Messmodus gehen
- «Yes & ↑»: Änderungen speichern und eine Seite zurückgehen
- «No & Exit»: Keine Änderungen speichern und in den Messmodus gehen

Die Option «Yes & ↑» ist sehr nützlich, falls Sie mit der Konfiguration fortfahren möchten, ohne das Menü erneut aufrufen zu müssen.

2 Menüstruktur



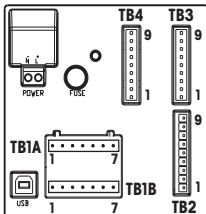
3 Anschlussleistenbelegung (TB)

Stromanschlüsse sind mit

–N für neutral und +L für stromführend, für 100 bis 240 V AC oder 20–30 V DC, gekennzeichnet.

¼ DIN

TB2 für ¼ DIN	
1	AO1+
2	AO1–/AO2–
3	AO2+
4	AO3+*
5	AO3–/AO4–*
6	AO4+*
7	DI1+
8	DI1–/DI2–*
9	DI2+*



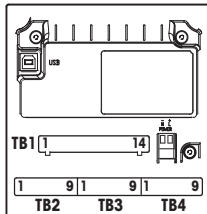
TB1A für ¼ DIN	
1	NO2
2	COM2
3	NC2
4	NO6*
5	COM6*
6	NO4
7	COM4

TB1B für ¼ DIN	
1	NO1
2	COM1
3	NC1
4	NC5*
5	COM5*
6	NO3
7	COM3

* Multi-kanalgerät

½ DIN

TB2 für ½ DIN	
1	AO1+
2	AO1–/AO2–
3	AO2+
4	AO3+*
5	AO3–/AO4–*
6	AO4+*
7	DI1+
8	DI1–/DI2–*
9	DI2+*



TB1 für ½ DIN			
1	NO1	8	NC5*
2	COM1	9	COM6*
3	NC1	10	NO6*
4	NO2	11	NO3
5	COM2	12	COM3
6	COM2	13	NO4
7	COM5*	14	COM4

NO = normal geöffneter Kontakt (Kontakt ist geöffnet in Ruhestellung).

NC = normal geschlossener Kontakt (Kontakt ist geschlossen in Ruhestellung).

3.1 Sensoranschlüsse – TB3/TB4*

Pin-Nr.	Transmitter		Funktion
	TB3	TB4*	
1	–		Nicht verwendet
2	GND (terre)		Erdung
3	BJ*	DJ*	+10 VDC
4	BIN*	DIN*	Durchfluss-Impulseingang
5	+5 V		+5 VDC
6	GND		Erdung
7	AJ	CJ*	+10 VDC
8	AIN	CLN*	Durchfluss-Impulseingang
9	+5 V		+5 VDC

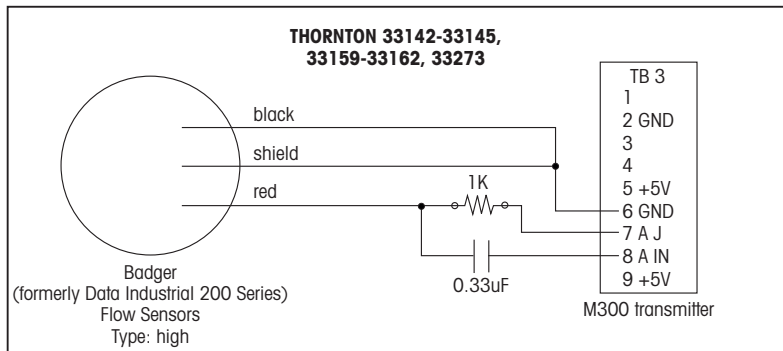
AJ und AIN beziehen sich auf Anschlüsse für Kanal A.

* Nur für Vierkanalmodelle.

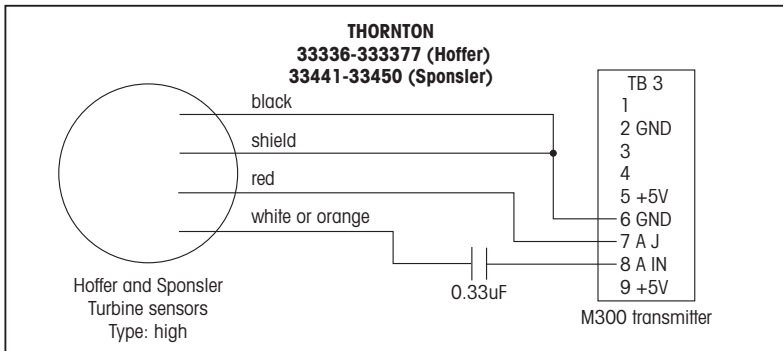
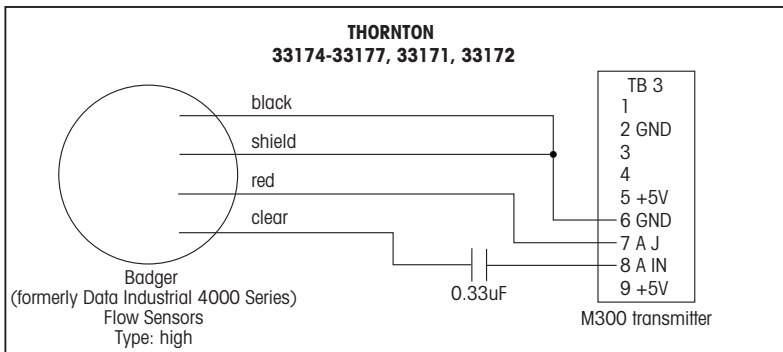
4 Verkabelung für handelsübliche Durchflusssensoren (mit TB3/TB4)

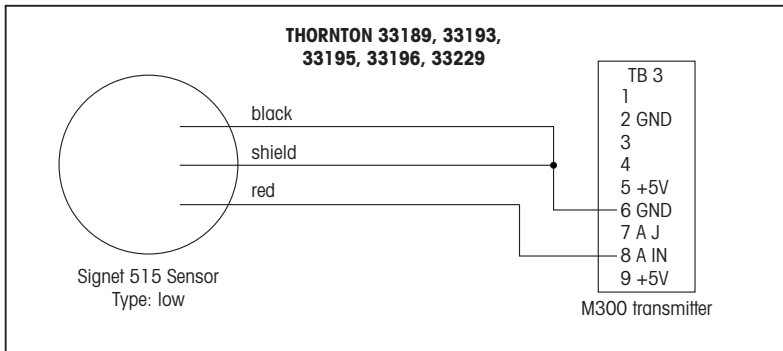
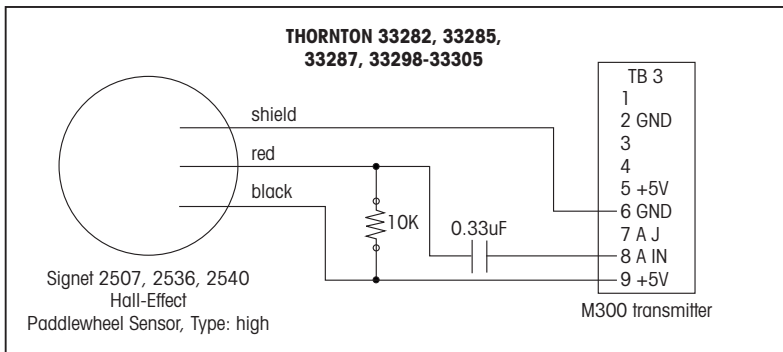
Die Sensorverkabelung für die meisten Durchflusssensoren wird unten gezeigt. Für andere Sensoren wenden Sie sich bitte an die entsprechende Bedienungsanleitung. Gezeigt wird die Verkabelung für Kanal A. Siehe Kapitel 3.1 zu den Kanälen B, C und D.

Das mit M300 gelieferte Kit 58091 032 enthält jeweils 4 der Kondensatoren und der Widerstände, die im Diagramm unten gezeigt werden. Ausserdem enthält es die Drahtmuttern zur Vervollständigung der Verkabelung.



Verkabelung für handelsübliche Durchflusssensoren (mit TB3/TB4)

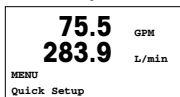




5 Quick Setup (PFAD: Menu/Quick Setup)

Quick Setup erlaubt eine begrenzte Konfiguration der meisten allgemeinen Funktionen des M300 Durchflussmessers. Detaillierte Informationen jeder Funktion finden Sie in den einzelnen Abschnitten in dieser Anleitung.

Quick Setup Modus aufrufen

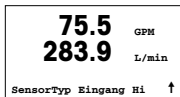


Drücken Sie im Messmodus die Taste ◀, um das Menü aufzurufen. Wählen Sie «Quick Setup» und drücken Sie die Taste [ENTER].



Hinweis: Um den Quick Setup Modus zu verlassen, drücken Sie gleichzeitig die Tasten ◀ und ▶ (Escape). Der Transmitter kehrt in den Messmodus zurück und die bisherigen Werte bleiben erhalten.

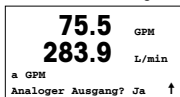
Wahl des Durchflusssensortyps



In Abschnitt 4 finden Sie Informationen zum Durchflusssensortyp.

Wählen Sie den gewünschten Durchflusssensortyp, der dem mit dem Transmitter verbundenen Durchflusssensor entspricht. Sie können zwischen High (hoch), Low (niedrig) und Typ 2 wählen.

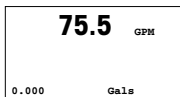
Wahl der Messung



Wählen Sie die gewünschte Zeile (a oder c), um die Werte, die angezeigt werden sollen zu konfigurieren und um festzulegen, ob dieser Wert einen analogen Ausgang haben soll.

Zeilenbezeichnung:

1. Zeile des Displays = > a
3. Zeile des Displays = > c



Beispiel:

- Wenn Sie a und GPM als Einheit wählen, dann wird der Durchflusswert in der 1. Zeile angezeigt.
- Wenn Sie c und Gallonen als Einheiten wählen, dann wird der gesamte Durchflusswert in der 3. Zeile angezeigt. Die 3. Zeile enthält mehr Ziffern für die Auflösung.
- Durch die Wahl von «None» (keine) ist die Anzeige der gewählten Zeile leer.

Analoge Ausgänge

75.5 <small>GPM</small>
Aout1 min= 0.000 GPM
Aout1 max= 0.000 GPM ↑

Wenn Sie «Analog Output Yes» (analoger Ausgang Ja) auf dem vorherigen Bildschirm wählen, wird der lineare analoge Ausgang 4–20 mA Aout1 für Messung a bzw. Aout2 für Messung c nach dem Drücken der [ENTER]-Taste eingestellt. Wählen Sie «No» bedeutet dies, dass kein analoger Ausgang aktiviert ist.

Aout min und Aout max geben den minimalen bzw. maximalen Messwert für die 4 und 20 mA-Signalgrenzen an.

Sollwerte

75.5 <small>GPM</small>
n Sollwert Ja
SP1 Typ= Hi ↑

Nach der Konfiguration des analogen Ausgangs kann ein Sollwert für diese Messung festgelegt werden. Wenn Sie «No» wählen und [ENTER] drücken, ist das Quick Setup beendet und die Menüs werden verlassen, ohne dass ein Sollwert eingestellt wurde.

75.5 <small>GPM</small>
SP1 Hi = 0.000 ↑

Wählen Sie «Yes» und drücken [ENTER], dann können Sie einen Sollwert konfigurieren.

Die folgenden Sollwerttypen können gewählt werden:

- Off (aus, Sollwert ist aus)
- Hoch (ein hoher Wert muss eingestellt werden)
- Niedrig (eine niedriger Wert muss eingestellt werden)
- Aussen (ein hoher und ein niedriger Wert müssen eingestellt werden)
- Zwischen (ein hoher und ein niedriger Wert müssen eingestellt werden)

75.5 <small>GPM</small>
SP1 Kontakt #1 ↑

Nach Einstellen des Sollwerts/der Sollwerte kann ein Relais (keines, 1, 2, 3, 4) für diesen Sollwert konfiguriert werden, einschliesslich Verzögerung und Hysterese.

75.5 <small>GPM</small>
Änd. speichern? Ja
Beenden mit ENTER ↑

Wenn Sie «Yes» wählen und [ENTER] drücken, wird die Einstellung des Displays, des analogen Ausgangs, des Sollwerts und der Relaiseinstellungen gespeichert und die früheren Werte, einschliesslich der Verwendung des Relais, werden gelöscht.

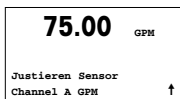
Wählen Sie «No» und drücken Sie [ENTER], dann werden keine Änderungen durchgeführt und der Transmitter kehrt in den normalen Betriebszustand zurück.

6 Eingabe von Justierungskonstanten (PFAD: Cal/Sensor/Edit)

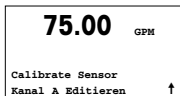
K-Faktoren sind in der Dokumentation des Durchflusssensors enthalten. Sie müssen für die entsprechende Rohrgröße des Sensors identifiziert, bei Bedarf in die passenden Einheiten umgerechnet und für jeden Kanal eingegeben werden. Falls ein Justierungszertifikat mit Mehrpunkt-Linearisierung erstellt wird (für einige Wirbel- und Turbinensensoren), lesen Sie bitte die entsprechende Bedienungsanleitung. Die in den M300 eingegebenen Multiplizierer müssen PPG-Einheiten (Impulse pro Gallone) sein, selbst wenn für die Ablesung andere Einheiten angezeigt werden. Geben Sie Konstanten zum Addieren (falls zur Verfügung gestellt) als GPM-Einheiten ein.

Falls K-Faktoren als GPM/Hz-Einheiten zur Verfügung gestellt werden, dividieren Sie 60 durch den K-Wert und geben das Ergebnis als Multiplikator «M» ein. Beispiel: ein K-Wert von 2 GPM/Hz ergibt einen Multiplikator von 30 (= 60/2).

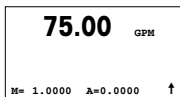
Falls ein Verschiebungsfaktor in Hz zur Verfügung steht, multiplizieren Sie diesen Wert mit dem originalen K-Faktor (in GPM/Hz) und geben das Ergebnis als Addierer «A» ein. Falls kein Verschiebungsfaktor bereit gestellt wird beträgt der Wert des Addierers null.



Drücken Sie im Messmodus die Taste ►. Drücken Sie die Taste ▲ oder ▼, um «Sensor» aufzurufen. Bei 4-Kanal-Modellen den Kanal wählen.



Wählen Sie «Edit».



Drücken Sie auf Enter, um alle Justierungskonstanten für den Sensor anzuzeigen. Ändern Sie den K-Faktor «M» und Addierer «A». Falls kein Addierer zur Verfügung gestellt wird, den Addierer auf 0 stehen lassen.

75.00 GPM

K1=100.000 F1=0.0000
K2=100.000 F2=0.0000

Für Mehrpunktdaten wenden Sie sich bitte an die entsprechende Bedienungsanleitung.

75.00 GPM

Just. speichern? Ja
Beenden mit ENTER ↑

Wählen Sie «Yes», um die neuen Justierungswerte zu speichern. Eine erfolgte Justierung wird im Display bestätigt.

- A** Mettler-Toledo Ges.m.b.H., Südrandstrasse 17, A - 1230 Wien
Tel. +43 1 607 43 56, Fax +43 1 604 28 80
- BR** Mettler-Toledo Ind. e Com. Ltda., Alameda Araguaia, 451, Alphaville, BR - 06455-000 Barueri / SP
Tel. +55 11 4166 7444, Fax +55 11 4166 7401
- CH** Mettler-Toledo (Schweiz) GmbH, Im Langacher, Postfach, CH - 8606 Greifensee
Tel. +41 44 944 45 45, Fax +41 44 944 45 10
- D** Mettler-Toledo GmbH, Prozeßanalytik, Ockerweg 3, D - 35396 Gießen
Tel. +49 641 507 333, Fax +49 641 507 397
- F** Mettler-Toledo, Analyse Industrielle S.A.S., 30, Boulevard Douaumont, BP 949, F - 75829 Paris Cedex 17
Tel. +33 1 47 37 06 00, Fax +33 1 47 37 46 26
- J** Mettler-Toledo K.K., Process Division, 4F Izumikan Sanbancho Bldg., 3-8 Sanbancho, Chiyoda-ku
Tokyo 102-0075, JP
Tel. +81 3 3222 7103, Fax +81 3 3222 7118
- CN** Mettler-Toledo Instruments (Shanghai) Co. Ltd., 589 Gui Ping Road, Cao He Jing, CN - 200233 Shanghai
Tel. +86 21 64 85 04 35, Fax +86 21 64 85 33 51
- UK** Mettler-Toledo LTD, 64 Boston Road, Beaumont Leys, GB - Leicester LE4 1AW
Tel. +44 116 235 7070, Fax +44 116 236 5500
- USA** Mettler-Toledo, Process Analytics, Inc., 36 Middlesex Turnpike, Bedford, MA 01730, USA
Tel. +1 781 301 8800, Fax +1 781 271 0681

Mettler-Toledo AG

Process Analytics
Industrie Nord, Im Hackacker 15
CH-8902 Urdorf, Schweiz
Tel. +41 44 729 62 11, Fax +41 44 729 66 36
www.mt.com/pro

Mettler-Toledo Thornton, Inc.

36 Middlesex Turnpike,
Bedford, MA 01730, USA
Tel. +1 781 301 8600, Gebührenfrei +1 800 642 4418
Fax +1 781 271 0214
www.mt.com/thornton

Configuration Rapide du transmetteur M300 FLOW



Sommaire

1	Utilisation	28
2	Structure du menu	29
3	Block terminal (BT) définitions	30
4	Câblage des sondes de débit classiques	31
5	Paramétrage rapide	34
6	Saisie des constantes de calibration	36

Saisie de valeurs, sélection d'options de saisie de données

Utilisez la touche ▲ pour augmenter la valeur d'un chiffre ou la touche ▼ pour la diminuer. Ces mêmes touches servent également à naviguer parmi une sélection de valeurs ou d'options d'un champ de saisie de données.



Remarque: Certains écrans requièrent des valeurs de configuration multiples via le même champ de données (ex: configuration de seuils multiples). Assurez-vous de bien utiliser les touches ► ou ◀ pour retourner au champ principal, et les touches ▲ ou ▼ pour faire défiler toutes les options de configuration avant d'accéder à l'écran d'affichage suivant.

Navigation en cas d'affichage de ↑ à l'écran

Si une ↑ apparaît dans le coin inférieur droit de l'écran, vous pouvez utiliser les touches ► ou ◀ pour y accéder. Si vous cliquez sur [ENTER], vous reculerez dans le menu (vous reculerez d'un écran). Cela peut se révéler être une option très utile pour remonter l'arborescence du menu sans avoir à quitter et revenir au mode de mesure puis à accéder à nouveau au menu



Quitter le menu



Remarque: Pour quitter le menu à tout moment, appuyez simultanément sur les touches ◀ et ► (escape/Échap). Le transmetteur retourne au mode de mesure.

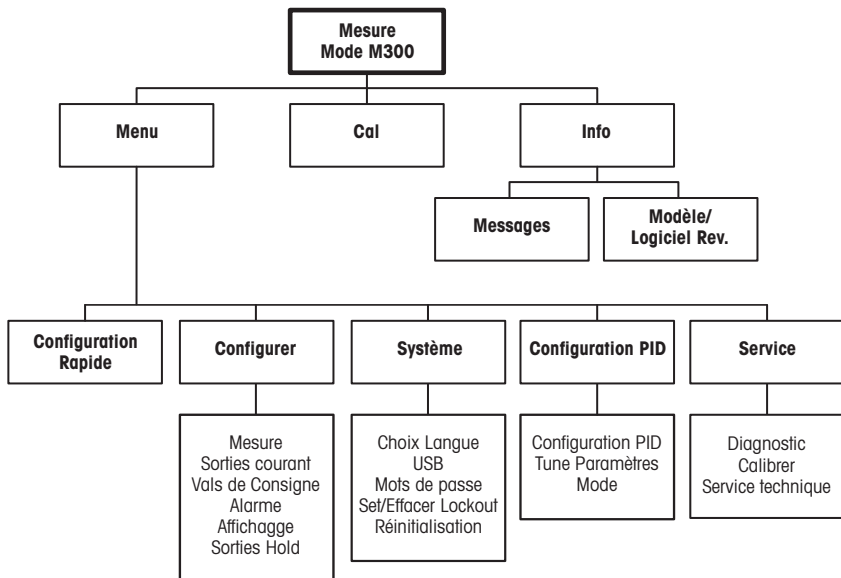
Boîte de dialogue Enregistrer les modifications

Trois options sont possibles pour la boîte de dialogue Enregistrer les modifications:

- «Enregistrer & Quitter»: Enregistrer les modifications et quitter vers le mode de mesure
- «Enregistrer & ↑»: Enregistrer les modifications et reculez d'un écran
- «Ne pas enregistrer & Quitter»: Ne pas enregistrer les modifications et quitter vers le mode de mesure

L'option «Enregistrer & ↑» est très utile si vous souhaitez continuer à configurer sans avoir à accéder de nouveau au menu.

2 Structure du menu



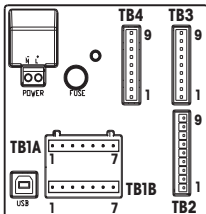
3 Block terminal (BT) définitions

Les connexions d'alimentation sont étiquetées:

–N pour neutre et +L pour ligne, pour 100 à 240 VAC ou 20–30 VDC

¼ DIN

TB2 pour ¼ DIN	
1	AO1+
2	AO1-/AO2-
3	AO2+
4	AO3+*
5	AO3-/AO4-*
6	AO4+*
7	DI1+
8	DI1-/DI2-*
9	DI2+*



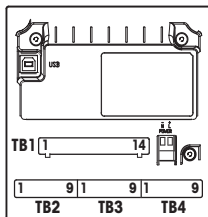
TB1A pour ¼ DIN	
1	NO2
2	COM2
3	NC2
4	NO6*
5	COM6*
6	NO4
7	COM4

TB1B pour ¼ DIN	
1	NO1
2	COM1
3	NC1
4	NC5*
5	COM5*
6	NO3
7	COM3

* Transmetteur multicanaux

½ DIN

TB2 pour ½ DIN	
1	AO1+
2	AO1-/AO2-
3	AO2+
4	AO3+*
5	AO3-/AO4-*
6	AO4+*
7	DI1+
8	DI1-/DI2-*
9	DI2+*



TB1 pour ½ DIN			
1	NO1	8	NC5*
2	COM1	9	COM6*
3	NC1	10	NO6*
4	NO2	11	NO3
5	COM2	12	COM3
6	COM2	13	NO4
7	COM5*	14	COM4

NO = normalement ouvert (le contact est ouvert en position non actionnée).

NC = normalement fermé (le contact est fermé en position non actionnée).

3.1 Connexions de sonde – TB3/TB4*

Broche no.	Transmetteur		Fonction
	TB3	TB4*	
1	–		Inutilisé
2	GND (terre)		Terre
3	BJ*	DJ*	+10 V c.c.
4	BIN*	DIN*	Entrée d'impulsion du débit
5	+5 V		+5 V c.c.
6	GND (terre)		Terre
7	AJ	CJ*	+10 V c.c.
8	AIN (entrée analogique)	CLN*	Entrée d'impulsion du débit
9	+5 V		+5 V c.c.

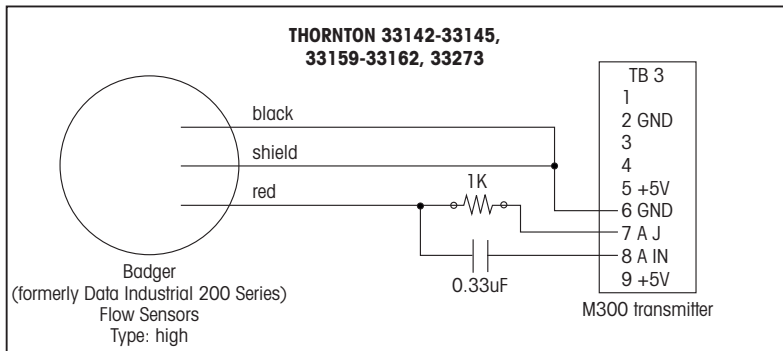
AJ et AIN font référence aux connexions du canal A.

* Pour modèles à quatre canaux uniquement.

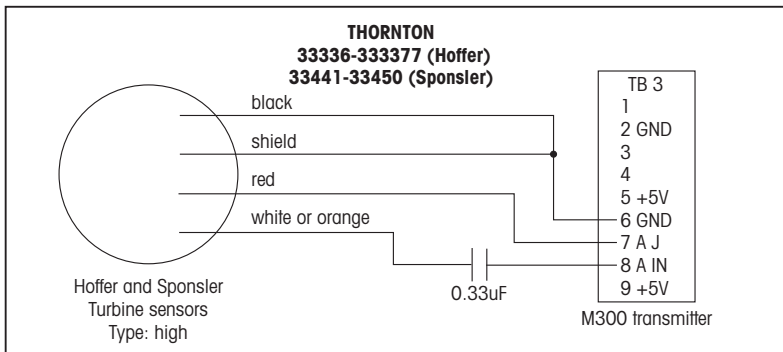
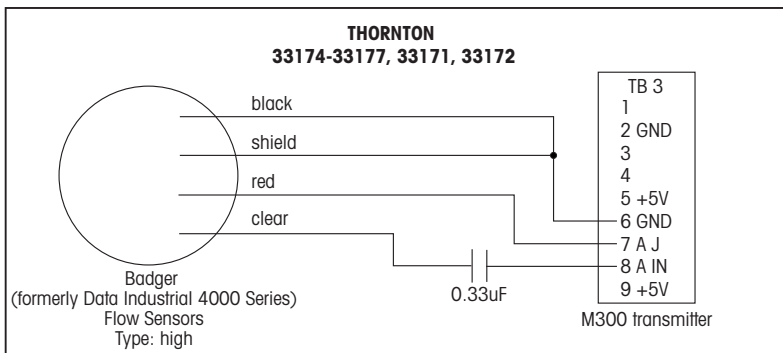
4 Câblage des sondes de débit classiques (à l'aide du TB3/TB4)

Le câblage applicable à la majeure partie des sondes de débit est illustré ci-dessous. Pour les autres sondes, reportez-vous au manuel d'instructions. Le câblage est illustré pour le canal A. Reportez-vous à la section 3.1 pour les canaux B, C et D.

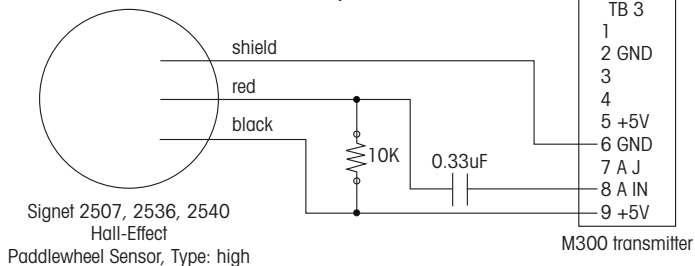
Le kit 58091 032 fourni avec le transmetteur M300 inclut 4 unités de chacun des condensateurs et des résistances mentionnés dans les tableaux ci-dessous, plus les serre-fils des fusibles nécessaires pour compléter le câblage.



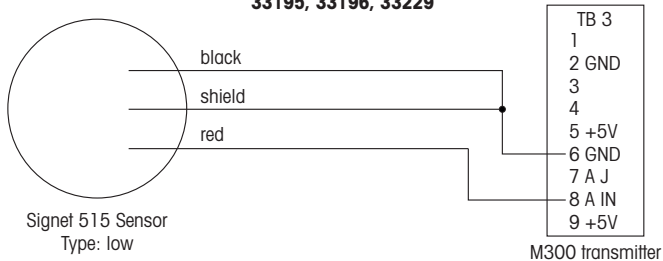
Câblage des sondes de débit classiques (à l'aide du TB3/TB4)



**THORNTON 33282, 33285,
33287, 33298-33305**



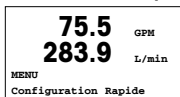
**THORNTON 33189, 33193,
33195, 33196, 33229**



5 Paramétrage rapide (CHEMIN D'ACCÈS: Menu/Configuration Rapide)

Le «Configuration Rapide» (Quick Setup) permet de limiter la configuration aux fonctions les plus courantes du transmetteur M300 FLOW. Des informations détaillées pour chaque fonction se trouvent dans les différentes sections du manuel.

Accès au mode de paramétrage rapide

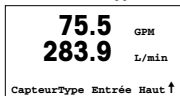


En mode de mesure, appuyez sur la touche ◀ pour afficher la sélection Menu. Sélectionnez «Configuration Rapide» et appuyez sur la touche [ENTER].



Remarque: pour quitter le mode de paramétrage rapide à tout moment, appuyez simultanément sur les touches ◀ et ▶ (Escape/Échap.). Le transmetteur revient au mode de mesure et les anciennes valeurs restent actives.

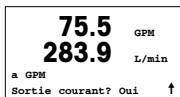
Sélection du type de sonde de débit



Reportez-vous à la section 4 pour les informations sur les types de sondes de débit.

Sélectionnez le type de sonde de débit désiré qui correspond au type de sonde de débit raccordée au transmetteur. Vous avez le choix entre Haut, Bas et Type 2.

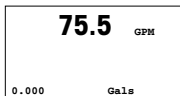
Sélection de la mesure



Sélectionnez la ligne désirée (a ou c) pour configurer les valeurs à afficher et déterminer si cette valeur aura une sortie analogique.

Convention:

- 1e ligne de l'écran => a
- 3e ligne de l'écran => c



Exemple:

- Si vous sélectionnez a et GPM comme unité, la valeur du débit sera affichée sur la 1e ligne.
- Si vous sélectionnez c et Gals comme unité, la valeur totale du débit sera affichée sur la 3e ligne de l'écran, dont la résolution est plus précise.
- L'affichage restera vide pour la ligne sélectionnée si vous choisissez Aucun.

Sorties analogiques

75.5 GPM
Aout1 min= 0.000 GPM
Aout1 max= 0.000 GPM
↑

Si vous choisissez «Oui pour sortie analogique» à l'écran précédent, la sortie analogique linéaire 4–20 mA Aout1 sera paramétrée pour la mesure a ou Aout2 sera paramétrée pour la mesure c lors de l'activation de la touche [ENTER]. La sélection de Non signifie qu'aucune sortie analogique n'est configurée.

Aout min, Aout max sont les mesures minimale et maximale associées respectivement aux limites de signal 4 et 20 mA.

Seuils

75.5 GPM
n Val de consigne Oui
SP1 Type= Haut
↑

Après avoir configuré la sortie analogique, il est possible de définir un seuil pour cette mesure. Si No (Non) est sélectionné et que la touche [ENTER] est actionnée, le paramétrage rapide est terminé et vous quittez le menu sans paramétrer de seuil.

75.5 GPM
SP1 Haut = 0.000
↑

Si vous sélectionnez Oui et actionnez la touche [ENTER], vous pourrez configurer un seuil.

Vous pouvez choisir entre les types de seuils suivants:

- Off (le seuil est désactivé)
- Haute (haute – la valeur haute doit être définie)
- Basse (Basse – la valeur basse doit être définie)
- Extérieure (extérieure – les valeurs haute et basse doivent être définies)
- Intermédiaire (intermédiaire – les valeurs haute et basse doivent être définies)

75.5 GPM
SP1 Utiliser Relais #1
↑

Après avoir réglé la/les valeur(s) de seuil, un relais (aucun (blanc), 1, 2, 3, 4) peut être configuré pour ces seuils, y compris la temporisation et l'hystérésis.

75.5 GPM
Sauver Changem? Oui
ENTER pour quitter
↑

Si Oui est sélectionné et que la touche [ENTER] est actionnée, les configurations de l'écran, de la sortie analogique, du seuil et du relais sont enregistrées et les anciennes valeurs, y compris l'utilisation du relais, sont annulées.

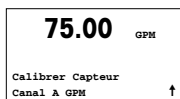
Si No (Non) est sélectionné et que la touche [ENTER] est actionnée, aucun changement n'est effectué et le transmetteur revient au mode de fonctionnement normal.

6 Saisie des constantes de calibration (CHEMIN D'ACCÈS: Cal/Capteur/Edit)

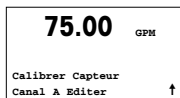
Les facteurs K sont fournis avec la documentation des sondes de débit et doivent être identifiés pour la taille de tuyau spécifique à la sonde, puis convertis dans les unités appropriées le cas échéant, avant d'être saisis pour chaque canal. Si un certificat de calibration avec linéarisation multipoints est délivré (pour certaines sondes à turbine ou à effet Vortex Thornton), reportez-vous au manuel d'instructions. Les unités du multiplicateur saisis dans le transmetteur M300 doivent correspondre à des impulsions/gallon, même si la lecture s'effectue dans une autre unité. Saisissez les constantes de l'additionneur (si fournies) en GPM.

Si les facteurs K sont indiqués en GPM/Hz, divisez 60 par la valeur K et saisissez le résultat comme étant le multiplicateur «M». Par exemple, une valeur K de 2 GPM/Hz donnerait un multiplicateur répondant à la division $60/2 = 30$.

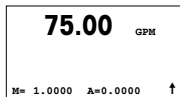
Si un décalage est fourni en Hz, multipliez-le par le facteur K d'origine (en GPM/Hz), puis saisissez le résultat comme étant l'additionneur «A». En l'absence de décalage, laissez le réglage de l'additionneur sur zéro.



En mode de mesure, appuyez sur la touche ►. Appuyez sur la touche ▲ ou ▼ pour sélectionner «Sonde». Sélectionnez le canal pour les modèles à 4 canaux.



Sélectionnez «Edit».



Appuyez sur [ENTER] pour afficher toutes les constantes de calibration de la sonde. Modifiez le facteur K «M» et l'additionneur «A». En l'absence d'additionneur, laissez le réglage sur 0.

75.00 GPM

K1=100.000 F1=0.0000
K2=100.000 F2=0.0000

Pour les données multipoints, reportez-vous au manuel d'instructions.

75.00 GPM

Sauver calibrage Oui
ENTER pour quitter ↑

Choisissez Oui pour enregistrer les nouvelles valeurs de calibration; cette dernière est alors confirmée à l'écran.

- A** Mettler-Toledo Ges.m.b.H., Südrandstrasse 17, A - 1230 Wien
Tél. +43 1 607 43 56, Fax +43 1 604 28 80
- BR** Mettler-Toledo Ind. e Com. Ltda., Alameda Araguaia, 451, Alphaville, BR - 06455-000 Barueri / SP
Tél. +55 11 4166 7444, Fax +55 11 4166 7401
- CH** Mettler-Toledo (Schweiz) GmbH, Im Langacher, Postfach, CH - 8606 Greifensee
Tél. +41 44 944 45 45, Fax +41 44 944 45 10
- D** Mettler-Toledo GmbH, Prozeßanalytik, Ockerweg 3, D - 35396 Gießen
Tél. +49 641 507 333, Fax +49 641 507 397
- F** Mettler-Toledo, Analyse Industrielle S.A.S., 30, Boulevard Douaumont, BP 949, F - 75829 Paris Cedex 17
Tél. +33 1 47 37 06 00, Fax +33 1 47 37 46 26
- J** Mettler-Toledo K.K., Process Division, 4F Izumikan Sanbancho Bldg., 3-8 Sanbancho, Chiyoda-ku
Tokyo 102-0075, JP
Tél. +81 3 3222 7103, Fax +81 3 3222 7118
- CN** Mettler-Toledo Instruments (Shanghai) Co. Ltd., 589 Gui Ping Road, Cao He Jing, CN - 200233 Shanghai
Tél. +86 21 64 85 04 35, Fax +86 21 64 85 33 51
- UK** Mettler-Toledo LTD, 64 Boston Road, Beaumont Leys, GB - Leicester LE4 1AW
Tél. +44 116 235 7070, Fax +44 116 236 5500
- USA** Mettler-Toledo, Process Analytics, Inc., 36 Middlesex Turnpike, Bedford, MA 01730, USA
Tél. +1 781 301 8800, Fax +1 781 271 0681

Mettler-Toledo AG

Process Analytics
Industrie Nord, Im Hackacker 15
CH-8902 Urdorf, Suisse
Tél. +41 44 729 62 11, Fax +41 44 729 66 38
www.mt.com/pro

Mettler-Toledo Thornton, Inc.

36 Middlesex Turnpike,
Bedford, MA 01730, États-Unis
Tél. +1 781 301 8600, Tél. gratuit +1 800 642 4418
Fax +1 781 271 0214
www.mt.com/thornton

Sous réserve de modifications techniques.

© Mettler-Toledo AG 09/2008.

Imprimé en Suisse. 52 121 404

Quick Setup Guide

Trasmittitore M300 FLOW



Contenuto

1	Funzionamento	40
2	Struttura del menu	41
3	Definizioni dei Blocchi Terminali (TB)	42
4	Cablaggio per i sensori di flusso comuni	43
5	Configurazione rapida	46
6	Inserire le costanti di taratura	48

1 Funzionamento

Inserimento dei dati, selezione delle opzioni di inserimento dei dati

Usare il tasto ▲ per aumentare un numero o il tasto ▼ per ridurlo. Usare gli stessi tasti per navigare in una selezione di valori od opzioni di un campo d'inserimento dati.



Nota: in alcune schermate è necessario configurare più valori attraverso lo stesso campo di dati (ad esempio: configurazione di più punti di regolazione). Assicurarsi di usare il tasto ► o il tasto ◀ per ritornare al campo principale e il tasto ▲ o ▼ per navigare tra tutte le opzioni di configurazione prima di entrare nella schermata successiva.

Navigazione con ↑ sullo schermo

Se si visualizza ↑ nell'angolo inferiore destro dello schermo, si può usare il tasto ► o il tasto ◀ per navigare. Facendo clic su [ENTER] si navigherà a ritroso nel menu (ritornando alla schermata precedente). Questa opzione può essere molto utile per retrocedere nell'albero menu senza dover passare alla modalità di misurazione e rientrare quindi nel menu.



Uscita dal menu



Nota: è possibile uscire dal menu in qualsiasi momento premendo il tasto ◀ e il tasto ► contemporaneamente (escape). Il trasmettitore ritorna alla modalità Misurazione.

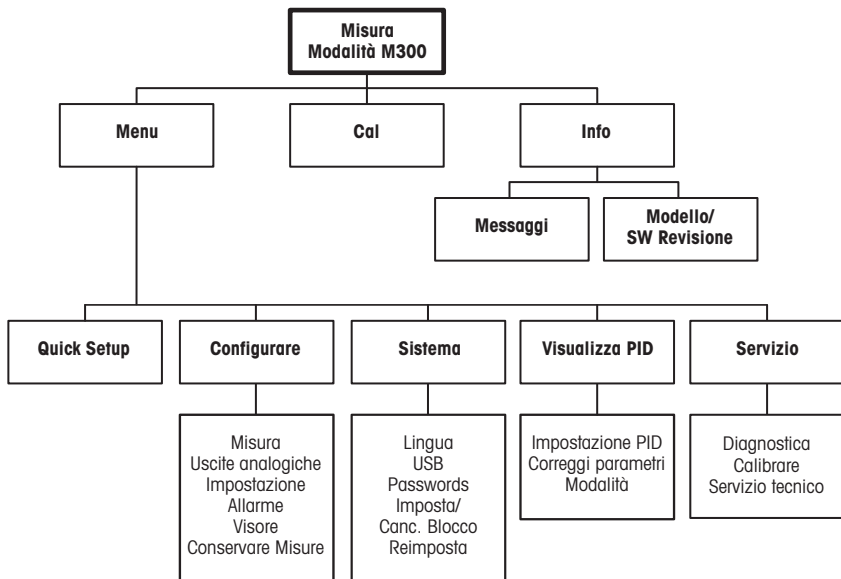
Dialogo «Salva modifiche»

Sono disponibili tre opzioni per il dialogo «Salva modifiche»:

- «Sì ed Esci»: salva le modifiche e passa alla modalità Misurazione
- «Sì e ↑»: salva le modifiche e torna indietro di una schermata
- «No ed Esci»: non salva le modifiche e passa alla modalità Misurazione

L'opzione «Sì e ↑» è molto utile se si desidera continuare la configurazione senza dover rientrare nel menu.

2 Struttura del menu

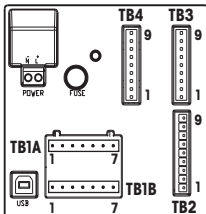


3 Definizioni dei Blocchi Terminali (TB)

Le connessioni elettriche sono contrassegnate con
 -N, se sono neutre e con +L, se sono di linea, da 100 a 240 V CA o da 20 a 30 V CC.

¼ DIN

TB2 per ¼ DIN	
1	AO1+
2	AO1-/AO2-
3	AO2+
4	AO3+*
5	AO3-/AO4-*
6	AO4+*
7	DI1+
8	DI1-/DI2-*
9	DI2+*



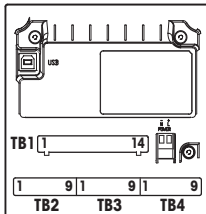
TB1A per ¼ DIN	
1	NO2
2	COM2
3	NC2
4	NO6*
5	COM6*
6	NO4
7	COM4

TB1B per ¼ DIN	
1	NO1
2	COM1
3	NC1
4	NC5*
5	COM5*
6	NO3
7	COM3

* Solo doppio canale

½ DIN

TB2 per ½ DIN	
1	AO1+
2	AO1-/AO2-
3	AO2+
4	AO3+*
5	AO3-/AO4-*
6	AO4+*
7	DI1+
8	DI1-/DI2-*
9	DI2+*



TB1 per ½ DIN			
1	NO1	8	NC5*
2	COM1	9	COM6*
3	NC1	10	NO6*
4	NO2	11	NO3
5	COM2	12	COM3
6	NC2	13	NO4
7	COM5*	14	COM4

NO = normalmente aperto (il contatto è aperto se non è stato attivato).
 NC = normalmente chiuso (il contatto è chiuso se non è stato attivato).

3.1 Connessioni del sensore - TB3/TB4*

N. pin	Trasmittitore		Funzione
	TB3	TB4*	
1	-		inutilizzato
2	GND		terra
3	BJ*	DJ*	+10 V CC
4	BIN*	DIN*	Ingresso impulso flusso
5	+5 V		+5 V CC
6	GND		terra
7	AJ	CJ*	+10 V CC
8	AIN	CLN*	Ingresso impulso flusso
9	+5 V		+5 V CC

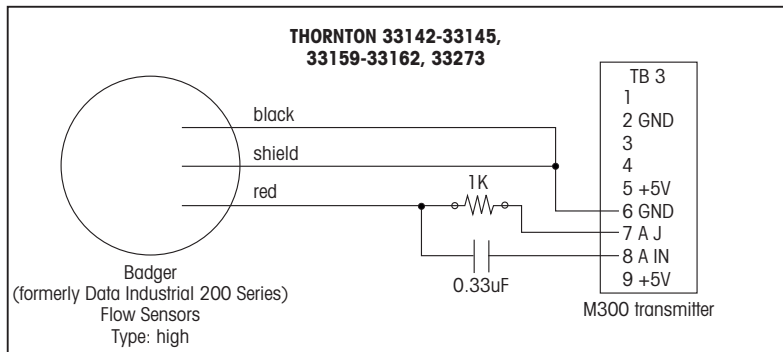
AJ e AIN si riferiscono alle connessioni per il canale A.

* Solo per modelli a quattro canali.

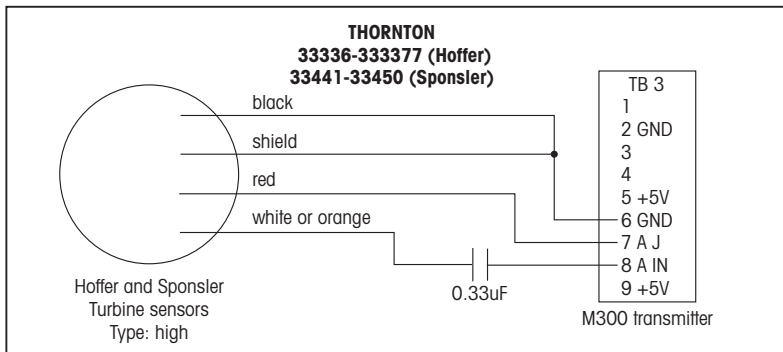
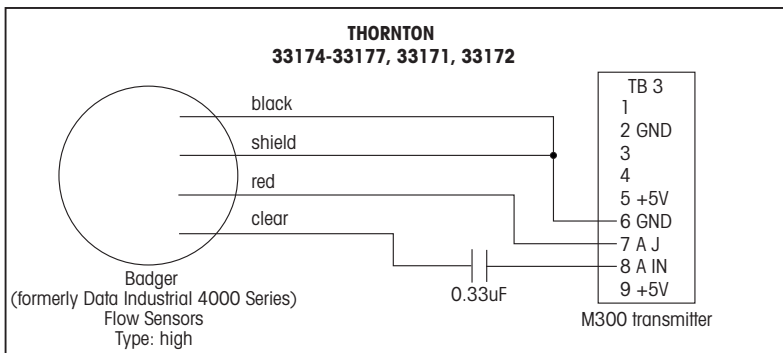
4 Cablaggio per i sensori di flusso comuni (utilizzando TB3/TB4)

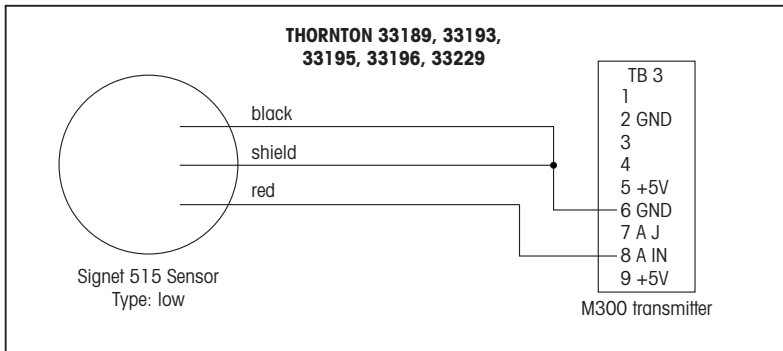
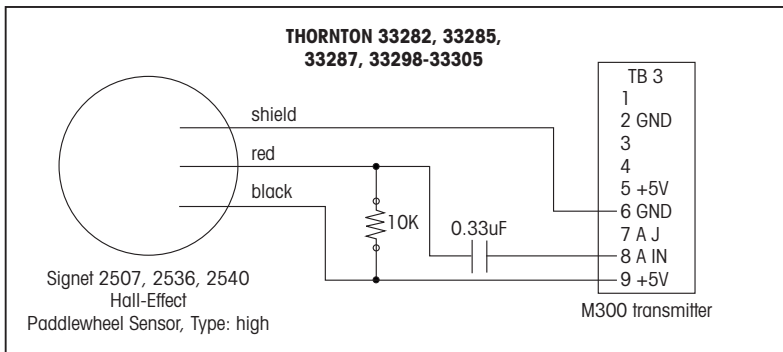
Di seguito viene mostrato il cablaggio per la maggior parte dei sensori di flusso. Per gli altri sensori, consultare il manuale di istruzioni. Viene mostrato il cablaggio per il canale A. Fare riferimento alla sezione 3.1 per i canali B, C e D.

Il kit 58091032 fornito con il modello M300 include 4 dei condensatori e resistori mostrati nei diagrammi sottostanti, oltre ai connettori con blocco a rotazione da utilizzare per completare il cablaggio.



Cablaggio per i sensori di flusso comuni (utilizzando TB3/TB4)

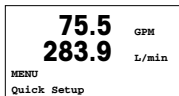




5 Configurazione rapida (PERCORSO: Menu/Quick Setup)

La configurazione rapida permette di configurare le funzioni più comuni del trasmettitore M300 Flow. Le informazioni dettagliate su ciascuna funzione si trovano nelle singole sezioni del manuale.

Entrare in modalità Configurazione rapida

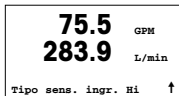


Nella modalità Misurazione premere ◀ per richiamare la selezione Menu. Selezionare «Quick Setup» e premere il tasto [ENTER].



Nota: per uscire dalla modalità «Quick Setup» in ogni momento premere i tasti ◀ e ▶ simultaneamente (Escape). Il trasmettitore torna alla modalità Misura e rimangono attivi i valori precedenti.

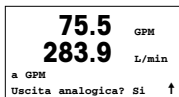
Selezione del tipo di sensore di flusso



Consultare la sezione 4 per informazioni sui tipi di sensori di flusso.

Selezionare il tipo di sensore di flusso desiderato corrispondente al tipo di sensore di flusso collegato via cavo al trasmettitore. Le scelte sono Alto, Basso e Tipo 2.

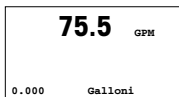
Selezione di misura



Selezionare la linea desiderata (a oppure c) per configurare i valori da visualizzare e decidere se tale valore avrà un'uscita analogica.

Convenzione:

- 1° linea dello schermo = > a
- 3° linea dello schermo = > c



Esempio:

- Selezionando a e GPM come unità, il valore della portata sarà visualizzato sulla 1° linea.
- Selezionando c e galloni (Gals) come unità, il valore del flusso totale sarà visualizzato sulla 3° linea del display che ha la risoluzione più alta.
- Selezionando Nessuno significa che la linea selezionata resterà vuota.

Uscite analogiche

75.5 GPM
Aout1 min= 0.000 GPM
Aout1 max= 0.000 GPM
↑

Selezionando «Uscite analogiche» si nella schermata precedente viene impostata un'uscita analogica lineare 4–20 mA Aout1 per la misura a oppure Aout2 per la misura c quando si preme [ENTER]. Selezionando No significa che non viene impostata alcuna uscita analogica.

Aout min e Aout max sono i valori di misurazione massimo e minimo per i valori 4 e 20 mA di limite del segnale rispettivamente.

Punti di regolazione

75.5 GPM
n Impostazioni Si
SP1 Type= High
↑

Dopo aver configurato l'uscita analogica, è possibile configurare un punto di regolazione per quella misura. Selezionando No e premendo [ENTER] si conclude la configurazione rapida e si esce dai menu senza configurare alcun punto di regolazione.

75.5 GPM
SP1 Alto = 0.000
↑

Selezionando Si e premendo [ENTER] significa che si può configurare un punto di regolazione.

È possibile scegliere tra i seguenti tipi di punto di regolazione:

- Off (punto di regolazione disattivato)
- Alto (occorre impostare un limite superiore)
- Basso (occorre impostare un limite inferiore)
- Esterno (occorre impostare un limite superiore e uno inferiore)
- Fra (occorre impostare un limite superiore e uno inferiore)

75.5 GPM
SP1 Uso relè #1
↑

Dopo aver configurato il valore (o i valori) del punto di regolazione, è possibile configurare un relè (nessuno, 1, 2, 3, 4) per quel punto di regolazione, compresi ritardo e isteresi.

75.5 GPM
Memorizza mod.? Si
Uscire con ENTER
↑

Selezionando Si e premendo [ENTER], il display, l'uscita analogica, il punto di regolazione e le configurazioni del relè vengono memorizzate e i valori precedenti, incluso l'uso del relè, vengono annullati.

Selezionando No e premendo [ENTER], non vengono apportate modifiche e il trasmettitore tornerà alla modalità di funzionamento normale.

6 Inserire le costanti di taratura (PERCORSO: Cal/Sensore/Modifica)

I fattori K sono forniti con la documentazione del sensore di flusso e devono essere identificati per le diverse dimensioni del tubo del sensore specifico, convertiti nelle unità appropriate, se necessario e inseriti per ogni canale. Se viene fornito un certificato di taratura con linearizzazione multipoint (per alcuni sensori di flusso per turbolenza e a turbina), fare riferimento al manuale d'istruzioni. Le unità di moltiplicazione inserite nel M300 devono essere impulsi per gallone, anche se la misurazione per la lettura sarà effettuata in altre unità di misura. Se fornite, inserire le costanti del sommatore in unità di GPM.

Se i fattori K sono forniti in unità di GPM/Hz, dividere 60 per il valore di K e inserire il risultato come moltiplicatore «M». Ad esempio, un valore K di 2 GPM/Hz darebbe come risultato un moltiplicatore pari a $60/2 = 30$.

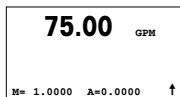
Se viene fornito uno scostamento in Hz, occorre moltiplicarlo per il fattore originale K (in GPM/Hz) e inserire il risultato come sommatore «A». Se non viene fornito uno scostamento, lasciare l'impostazione del sommatore regolata su zero.



Nella modalità Misurazione, premere il tasto ►. Premere il tasto ▲ oppure ▼ per selezionare «Sensore». Per i 4 modelli di canale, selezionare il canale.



Selezionare «Modifica».



Premere Enter per visualizzare tutte le costanti di taratura del sensore. Modificare il fattore K «M» e il sommatore «A». Se non viene fornito alcun sommatore, lasciare il valore regolato su 0.

75.00 GPM

K1=100.000 F1=0.0000
K2=100.000 F2=0.0000

Per i dati multipoint, consultare il manuale d'istruzioni.

75.00 GPM

Memorizza calibr.? Sì
Uscire con ENTER ↑

Selezionare Sì per salvare i nuovi valori di taratura. La taratura conclusa con successo è confermata sullo schermo.

- A** Mettler-Toledo Ges.m.b.H., Südrandstrasse 17, A - 1230 Wien
Tel. +43 1 607 43 56, Fax +43 1 604 28 80
- BR** Mettler-Toledo Ind. e Com. Ltda., Alameda Araguaia, 451, Alphaville, BR - 06455-000 Barueri / SP
Tel. +55 11 4166 7444, Fax +55 11 4166 7401
- CH** Mettler-Toledo (Schweiz) GmbH, Im Langacher, Postfach, CH - 8606 Greifensee
Tel. +41 44 944 45 45, Fax +41 44 944 45 10
- D** Mettler-Toledo GmbH, Prozeßanalytik, Ockerweg 3, D - 35396 Gießen
Tel. +49 641 507 333, Fax +49 641 507 397
- F** Mettler-Toledo, Analyse Industrielle S.A.S., 30, Boulevard Douaumont, BP 949, F - 75829 Paris Cedex 17
Tel. +33 1 47 37 06 00, Fax +33 1 47 37 46 26
- J** Mettler-Toledo K.K., Process Division, 4F Izumikan Sanbancho Bldg., 3-8 Sanbancho, Chiyoda-ku
Tokyo 102-0075, JP
Tel. +81 3 3222 7103, Fax +81 3 3222 7118
- CN** Mettler-Toledo Instruments (Shanghai) Co. Ltd., 589 Gui Ping Road, Cao He Jing, CN - 200233 Shanghai
Tel. +86 21 64 85 04 35, Fax +86 21 64 85 33 51
- UK** Mettler-Toledo LTD, 64 Boston Road, Beaumont Leys, GB - Leicester LE4 1AW
Tel. +44 116 235 7070, Fax +44 116 236 5500
- USA** Mettler-Toledo, Process Analytics, Inc., 36 Middlesex Turnpike, Bedford, MA 01730, USA
Tel. +1 781 301 8800, Fax +1 781 271 0681

Mettler-Toledo AG

Process Analytics
Industrie Nord, Im Hackacker 15
CH-8902 Urdorf, Svizzera
Tel. +41 44 729 62 11, Fax +41 44 729 66 36
www.mt.com/pro

Mettler-Toledo Thornton, Inc.

36 Middlesex Turnpike,
Bedford, MA 01730, USA
Tel. +1 781 301 8600, Tel. grat. +1 800 642 4418
Fax +1 781 271 0214
www.mt.com/thornton

Guía de Ajuste Rapido

Transmisor M300 FLOW



Índice

1	Funcionamiento	52
2	Estructura de menús	53
3	Definiciones del bloque de terminales (TB)	54
4	Cableado para sensores de flujo comunes	55
5	Configuración rápida	58
6	Introducción de las constantes de calibración	60

1 Funcionamiento

Introducción de valores de datos, selección de opciones de entrada de datos

Utilice la tecla ▲ para aumentar o la tecla ▼ para disminuir un dígito. Utilice las mismas teclas para navegar dentro de una selección de valores u opciones de un campo de entrada de datos.



Nota: algunas pantallas requieren la configuración de diferentes valores a través del mismo campo de datos (ej.: la configuración de diferentes puntos de referencia). Asegúrese de utilizar las teclas ► o ◀ para regresar al campo principal y las teclas ▲ o ▼ para cambiar entre todas las opciones de configuración antes de entrar en la siguiente pantalla.

Navegación con ↑ en la pantalla

Si aparece la flecha ↑ en la esquina inferior derecha de la pantalla, puede utilizar las teclas ► o ◀ para navegar hacia ella. Si hace clic en [ENTER], podrá navegar hacia atrás por el menú (ir atrás una pantalla). Esto puede resultar muy útil para desplazarse hacia atrás por el árbol de menús sin tener que salir al modo de medición y volver a entrar en el menú.



Salida del menú



Nota: puede salir del menú en cualquier momento pulsando las teclas ◀ y ► simultáneamente (Esc). El transmisor vuelve al modo de medición.

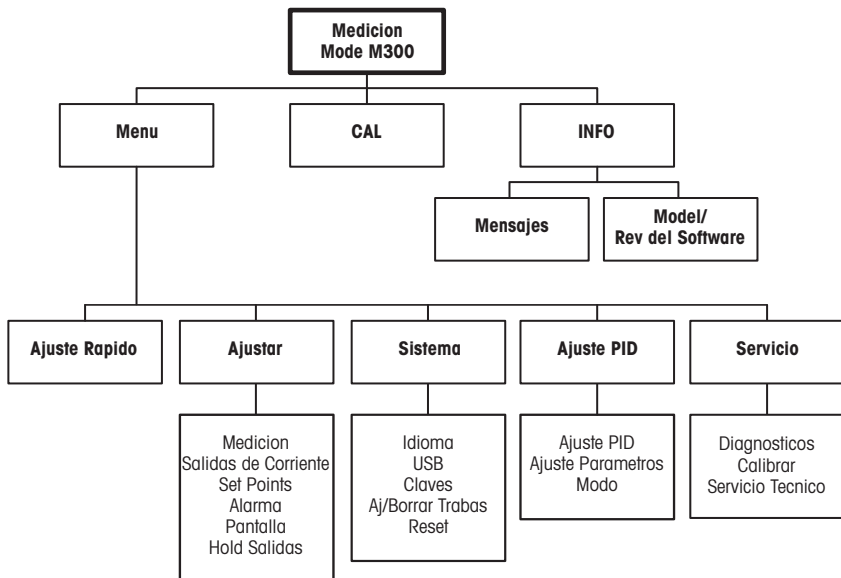
Cuadro de diálogo «Save changes» (guardar los cambios)

Hay tres opciones posibles para el cuadro de diálogo «Guardar los cambios»:

- «Yes & Exit» (sí y salir): guarda los cambios y sale al modo de medición.
- «Yes & ↑» (sí y ↑): guarda los cambios y va hacia atrás una pantalla.
- «No & Exit» (no y salir): no guarda los cambios y sale al modo de medición.

La opción «Sí y ↑» es muy útil si desea seguir configurando sin tener que volver a entrar en el menú.

2 Estructura de menús



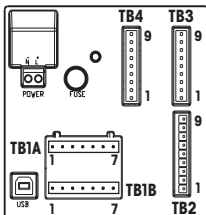
3 Definiciones del bloque de terminales (TB)

Las conexiones de alimentación tienen las etiquetas:

–N para el cable neutro y +L para el cable de línea, para 100-240 V CA o 20-30 V CC.

¼ DIN

TB2 para ¼ DIN	
1	AO1+
2	AO1-/AO2-
3	AO2+
4	AO3+*
5	AO3-/AO4-*
6	AO4+*
7	DI1+
8	DI1-/DI2-*
9	DI2+*



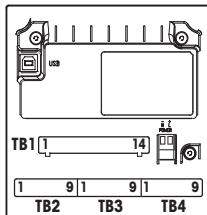
TB1A para ¼ DIN	
1	NO2
2	COM2
3	NC2
4	NO6*
5	COM6*
6	NO4
7	COM4

TB1B para ¼ DIN	
1	NO1
2	COM1
3	NC1
4	NC5*
5	COM5*
6	NO3
7	COM3

*Solo canal dual

½ DIN

TB2 para ½ DIN	
1	AO1+
2	AO1-/AO2-
3	AO2+
4	AO3+*
5	AO3-/AO4-*
6	AO4+*
7	DI1+
8	DI1-/DI2-*
9	DI2+*



TB1 para ½ DIN			
1	NO1	8	NC5*
2	COM1	9	COM6*
3	NC1	10	NO6*
4	NO2	11	NO3
5	COM2	12	COM3
6	NC2	13	NO4
7	COM5*	14	COM4

NO=normalmente abierto (contacto abierto si no se acciona). NC=normalmente cerrado (contacto cerrado si no se acciona).

3.1 Conexiones del sensor TB3/TB4*

N.º de clavija	Transmisor		Función
	TB3	TB4*	
1	–		No utilizado
2	GND		A tierra
3	BJ*	DJ*	+10 V CC
4	BIN*	DIN*	Entrada de impulsos de flujo
5	+5 V		+5 V CC
6	GND		A tierra
7	AJ	CJ*	+10 V CC
8	AIN	CLN*	Entrada de impulsos de flujo
9	+5 V		+5 V CC

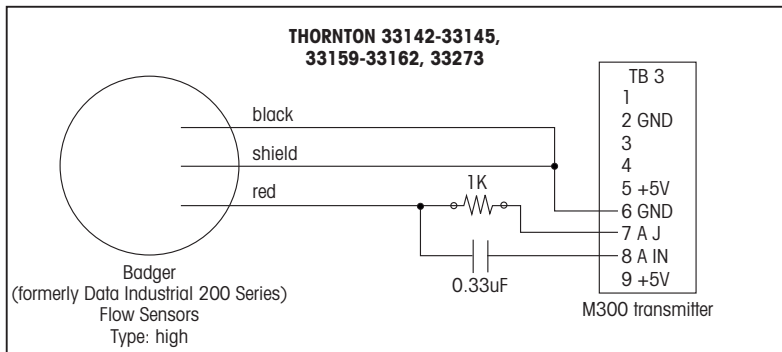
AJ y AIN hacen referencia a conexiones para el canal A.

* Solo para los modelos de cuatro canales.

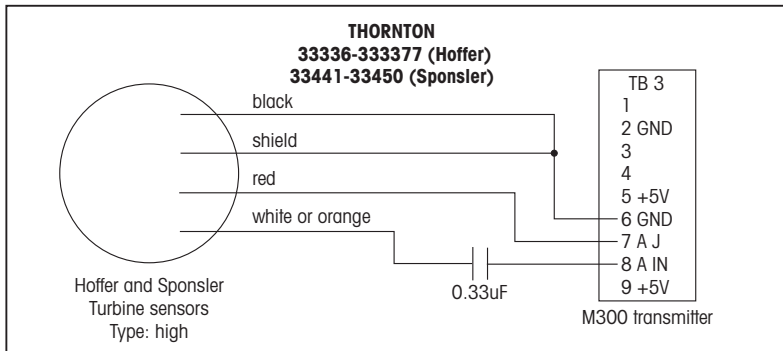
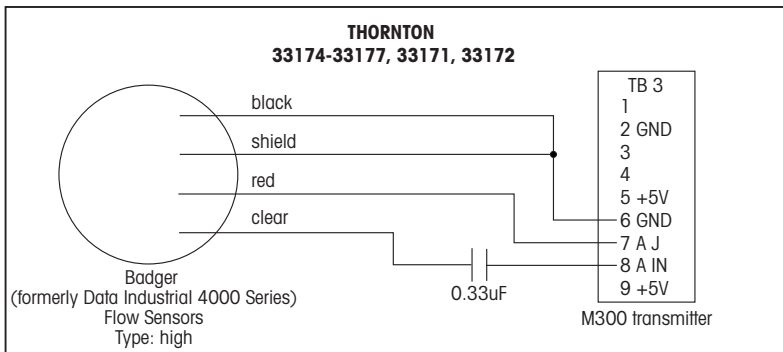
4 Cableado para sensores de flujo comunes (utilizando TB3/TB4)

En la siguiente imagen, se muestra el cableado para la mayoría de los sensores de flujo. Para los demás sensores, consulte el manual de instrucciones. Se muestra el cableado para el canal A. Consulte el apartado 3.1 para obtener información sobre los canales B, C y D.

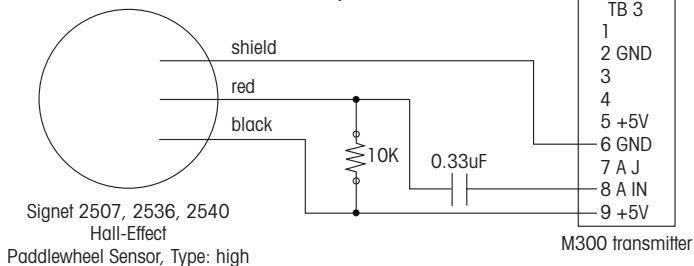
El kit 58091 032 proporcionado con el M300 incluye 4 capacitadores y 4 resistencias semejantes a los de los diagramas que aparecen a continuación, además de las tuercas para cables necesarias para completar el cableado.



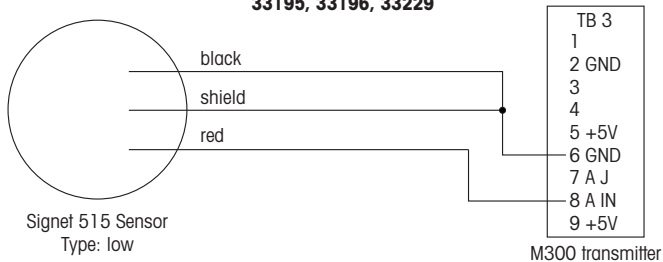
Cableado para sensores de flujo comunes (utilizando TB3/TB4)



**THORNTON 33282, 33285,
33287, 33298-33305**



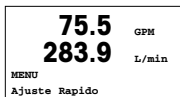
**THORNTON 33189, 33193,
33195, 33196, 33229**



5 Configuración rápida (RUTA: Menu/Ajuste Rapido)

«Quick Setup» (Ajuste Rapido) permite la configuración limitada de las funciones más comunes del transmisor de flujo M300. Podrá encontrar información detallada sobre cada función en los apartados correspondientes del manual.

Entrar en el modo «Quick Setup» (configuración rápida)

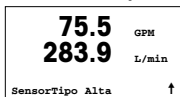


En el modo de medición, pulse la tecla ◀ para que aparezca la selección Menú. Seleccione «Quick Setup» (Ajuste Rapido) y pulse la tecla [ENTER].



Nota: para salir del modo «Quick Setup» (Ajuste Rapido) en cualquier momento, pulse las teclas ◀ y ▶ simultáneamente (Esc). El transmisor regresa al modo de medición y se vuelven a activar los valores antiguos.

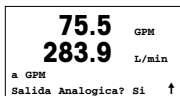
Selección del tipo de sensor de flujo



Consulte el apartado 4 para obtener información sobre el tipo de sensor de flujo.

Seleccione el tipo de sensor de flujo deseado que se corresponda con el tipo de sensor de flujo conectado al transmisor. Las opciones son «High» (alto), «Low» (bajo) y «Type 2» (tipo 2).

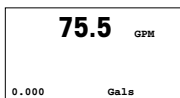
Selección de la medida



Seleccione la línea deseada («a» o «c») para configurar los valores que se mostrarán e indique si este valor tiene una salida analógica.

Convención:

- 1ª línea de la pantalla = > a
- 3ª línea de la pantalla = > c



Ejemplo:

- Si selecciona «a» y «GPM» como unidades, el valor del caudal aparecerá en la 1ª línea.
- Si selecciona «c» y «Gals» como unidades, el valor del flujo total aparecerá en la 3ª línea de la pantalla, con más dígitos de resolución.
- Si selecciona «None» (ninguno), la línea seleccionada estará en blanco.

Salidas analógicas

75.5 GPM
SalA1 min= 0.000 GPM
SalA1 max= 0.000 GPM
↑

Si se selecciona «Analog Output? Yes» (¿Salida analógica? Si) en la pantalla anterior, se configurará la salida analógica lineal de 4-20 mA «Aout1» para la medición «a» o «Aout2» para la medición «c» al pulsar [ENTER]. Si selecciona «No», no se configurará ninguna salida analógica.

«Aout min» y «Aout max» son los valores de medición mínimo y máximo para los límites de señal de 4 y 20 mA, respectivamente.

Puntos de referencia

75.5 GPM
n Set Point Si
SP1 Type= High
↑

Después de configurar la salida analógica, puede configurar un punto de referencia para esa medición. Si selecciona «No» y pulsa [ENTER], la configuración rápida finaliza y sale de los menús sin configurar ningún punto de referencia.

75.5 GPM
SPl Alto = 0.000
↑

Si selecciona «Yes» (sí) y pulsa [ENTER], podrá configurar un punto de referencia.

Pueden seleccionarse los siguientes tipos de puntos de referencia:

- «Off» (desactivado): el punto de referencia está desactivado.
- «High» (alto): debe configurarse un valor alto.
- «Low» (bajo): debe configurarse un valor bajo.
- «Outside» (fuera de): deben configurarse los valores alto y bajo.
- «Between» (entre): deben configurarse los valores alto y bajo.

75.5 GPM
SPl use rele # 1
↑

Después de establecer el valor o los valores del punto de referencia, se puede configurar un relé (ninguno o vacío, 1, 2, 3, 4) para ese punto de referencia, incluido el retardo y la histéresis.

75.5 GPM
Grabar cambios? Si
ENTER para salir
↑

Si pulsa «Yes» (sí) e [ENTER], se almacenará la configuración de la pantalla, la salida analógica, el punto de referencia y el relé y se cancelarán los valores previos, incluido el uso del relé.

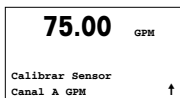
Si se pulsa «No» e [ENTER], no se realizará ningún cambio y el transmisor regresará al modo de funcionamiento normal.

6 Introducción de las constantes de calibración (RUTA: Cal/Sensor/Cambiar)

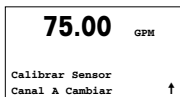
Los factores «K» se facilitan con la documentación del sensor de flujo. Deberán identificarse para el tamaño específico de la tubería del sensor, convertidos a las unidades apropiadas, si es necesario, e introducirse para cada canal. Si se proporciona un certificado de calibración con linearización multipunto (como en algunos sensores de vórtices y turbinas), consulte el manual de instrucciones. Las unidades de multiplicador introducidas en el M300 serán impulsos por galón, incluso si la lectura aparece en otras unidades. Introduzca las constantes de sumador (si se proporcionan) en unidades de GPM.

Si los factores «K» se facilitan en unidades de GPM/Hz, divida 60 entre el valor «K» e introduzca el resultado como multiplicador «M». Por ejemplo, un valor «K» de 2 GPM/Hz tendría como resultado el multiplicador $60/2 = 30$.

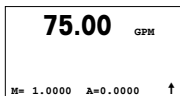
Si se proporciona una desviación en Hz, multiplique el factor «K» original (en GPM/Hz) e introduzca el resultado como sumador «A». Si no se proporciona una desviación, deje en cero el sumador.



En el modo de medición, pulse la tecla ►. Pulse la tecla ▲ o ▼ para seleccionar el sensor. Si se trata de un modelo de cuatro canales, seleccione el canal.



Seleccione «Edit» (cambiar).



Pulse [ENTER] para mostrar todas las constantes de calibración del sensor. Cambie el multiplicador «M» y el sumador «A» del factor «K». Si no se proporciona un sumador, déjelo en cero.

75.00 GPM

K1=100.000 F1=0.0000
K2=100.000 F2=0.0000

En el caso de datos multipunto, consulte el manual de instrucciones.

75.00 GPM

Grabar Calibracion Si
ENTER para salir ↑

Seleccione «Yes» (sí) para guardar los valores de la nueva calibración, y en la pantalla se confirmará el éxito de la misma.

- A** Mettler-Toledo Ges.m.b.H., Südrandstrasse 17, A - 1230 Wien
Tel. +43 1 607 43 56, Fax +43 1 604 28 80
- BR** Mettler-Toledo Ind. e Com. Ltda., Alameda Araguaia, 451, Alphaville, BR - 06455-000 Barueri / SP
Tel. +55 11 4166 7444, Fax +55 11 4166 7401
- CH** Mettler-Toledo (Schweiz) GmbH, Im Langacher, Postfach, CH - 8606 Greifensee
Tel. +41 44 944 45 45, Fax +41 44 944 45 10
- D** Mettler-Toledo GmbH, Prozeßanalytik, Ockerweg 3, D - 35396 Gießen
Tel. +49 641 507 333, Fax +49 641 507 397
- F** Mettler-Toledo, Analyse Industrielle S.A.S., 30, Boulevard Douaumont, BP 949, F - 75829 Paris Cedex 17
Tel. +33 1 47 37 06 00, Fax +33 1 47 37 46 26
- J** Mettler-Toledo K.K., Process Division, 4F Izumikan Sanbancho Bldg., 3-8 Sanbancho, Chiyoda-ku
Tokyo 102-0075, JP
Tel. +81 3 3222 7103, Fax +81 3 3222 7118
- CN** Mettler-Toledo Instruments (Shanghai) Co. Ltd., 589 Gui Ping Road, Cao He Jing, CN - 200233 Shanghai
Tel. +86 21 64 85 04 35, Fax +86 21 64 85 33 51
- UK** Mettler-Toledo LTD, 64 Boston Road, Beaumont Leys, GB - Leicester LE4 1AW
Tel. +44 116 235 7070, Fax +44 116 236 5500
- USA** Mettler-Toledo, Process Analytics, Inc., 36 Middlesex Turnpike, Bedford, MA 01730, USA
Tel. +1 781 301 8800, Fax +1 781 271 0681

Mettler-Toledo AG

Process Analytics
Industrie Nord, Im Hackacker 15
CH-8902 Urdorf, Suiza
Tel. +41 44 729 62 11, Fax +41 44 729 66 36
www.mt.com/pro

Mettler-Toledo Thornton, Inc.

36 Middlesex Turnpike,
Bedford, MA 01730, EE.UU.
Tel. +1 781 301 8600, Número gratuito +1 800 642 4418
Fax +1 781 271 0214
www.mt.com/thornton

Sujeto a modificaciones técnicas.
© Mettler-Toledo AG 09/2008.
Impreso en Suiza. 52 121 404

Guia para Configurações Rápidas Transmissor M300 FLOW



Índice

1	Operação	64
2	Estrutura de menus	65
3	Definições do Bloco de terminais (TB)	66
4	Fiação elétrica de sensores de fluxo comuns	67
5	Configuração rápida	70
6	Inserindo as constantes de calibragem	72

1 Operação

Entrada de valores de dados, seleção de opções de entrada de dados

Use a tecla ▲ para aumentar ou a tecla ▼ para diminuir um dígito. Use as mesmas teclas para navegar em uma seleção de valores ou nas opções de um campo de entrada de dados.



Nota: Algumas telas precisam da configuração de vários valores no mesmo campo de dados (ex: a configuração de vários pontos de definição). Tenha certeza de usar a tecla ► ou a tecla ◀ para retornar ao campo primário e a tecla ▲ or ▼ para alternar entre todas as opções de configuração antes de avançar para a próxima tela.

Navegação com ↑ na tela

Se um ↑ for exibido no canto inferior direito da tela, você pode usar a tecla ► ou ◀ para navegar até ele. Se clicar em [ENTER] irá navegar para trás pelo menu (voltar uma tela). Essa pode ser uma opção muito útil para voltar pela árvore do menu sem precisar sair para o modo de medição e entrar novamente no menu.



Sair do menu



Nota: Saia do modo a qualquer momento pressionando as teclas ◀ e ► simultaneamente (escape). O transmissor retorna ao modo Medição.

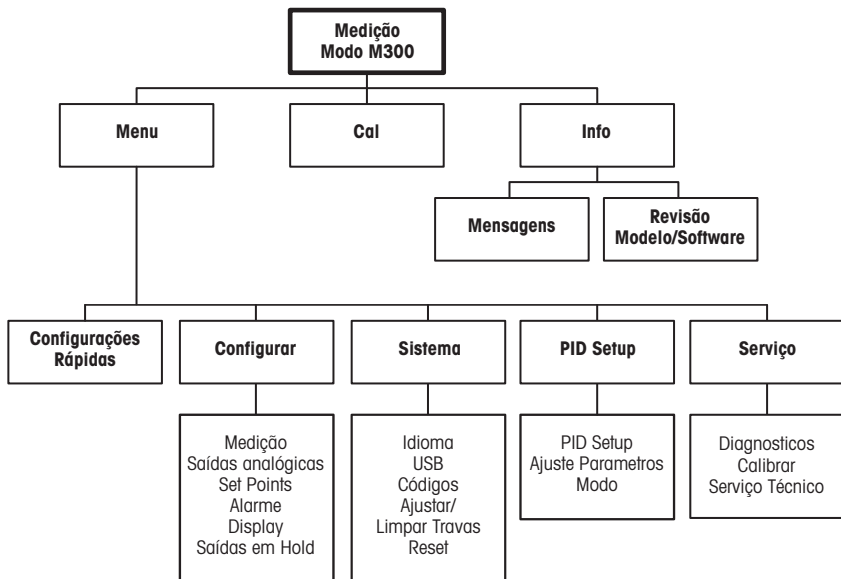
Caixa de diálogo «Salvar alterações»

Três opções são possíveis na caixa de diálogo «Salvar alterações»:

- «Sim e Sair»: Salvar as alterações e sair para o modo de medição
- «Sim e ↑»: Salvar as alterações e voltar uma tela
- «Não e Sair»: Não salvar as alterações e sair para o modo de medição

A opção «Sim e ↑» é muito útil para continuar a configuração sem precisar entrar novamente no menu.

2 Estrutura de menus

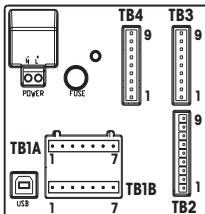


3 Definições do Bloco de terminais (TB)

As conexões de força são rotuladas -N para Neutro e +L para Linha, para 100 a 240 V CA ou 20–30 V CC.

¼ DIN

TB2 para ¼ DIN	
1	AO1+
2	AO1-/AO2-
3	AO2+
4	AO3+*
5	AO3-/AO4-*
6	AO4+*
7	DI1+
8	DI1-/DI2-*
9	DI2+*



TB1A para ¼ DIN	
1	NO2
2	COM2
3	NC2
4	NO6*
5	COM6*
6	NO4
7	COM4

TB1B para ¼ DIN	
1	NO1
2	COM1
3	NC1
4	NC5*
5	COM5*
6	NO3
7	COM3

*Somente para Dois Canais

NO = normalmente aberto (contato aberto se não ativado).

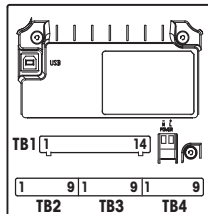
NC = normalmente fechado (contato fechado se não ativado).

3.1 Conexões do sensor – TB3/TB4*

Pin nº	Transmissor		Função
	TB3	TB4*	
1	–		Não usado
2	GND		Aterramento
3	BJ*	DJ*	+10 VCC
4	BIN*	DIN*	Entrada de pulso de fluxo
5	+5 V		+5 VCC
6	GND		Aterramento
7	AJ	CJ*	+10 VCC
8	AIN	CLN*	Entrada de pulso de fluxo
9	+5 V		+5 VCC

½ DIN

TB2 para ½ DIN	
1	AO1+
2	AO1-/AO2-
3	AO2+
4	AO3+*
5	AO3-/AO4-*
6	AO4+*
7	DI1+
8	DI1-/DI2-*
9	DI2+*



TB1 para ½ DIN			
1	NO1	8	NC5*
2	COM1	9	COM6*
3	NC1	10	NO6*
4	NO2	11	NO3
5	COM2	12	COM3
6	NC2	13	NO4
7	COM5*	14	COM4

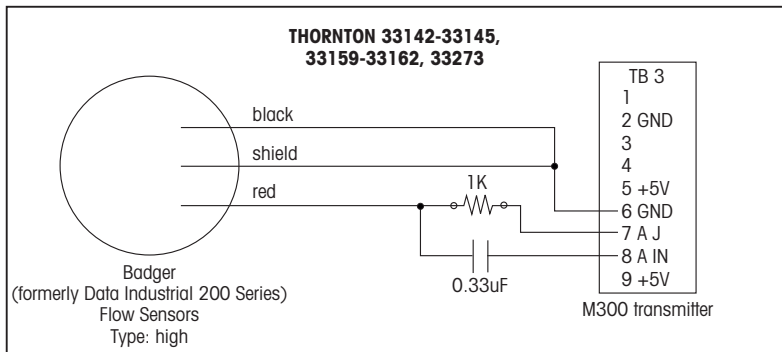
AJ e AIN referem-se às conexões do canal A.

* Somente modelos de quatro canais.

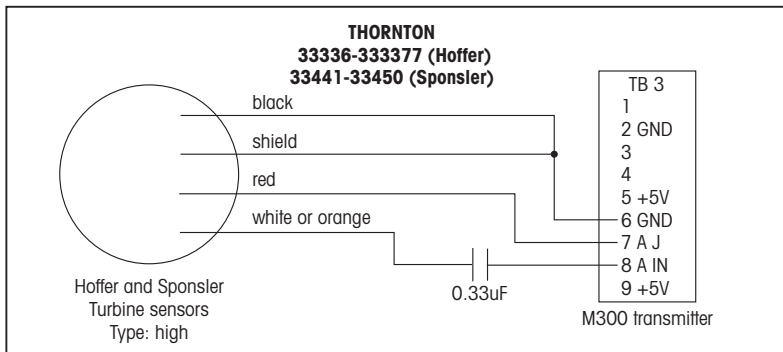
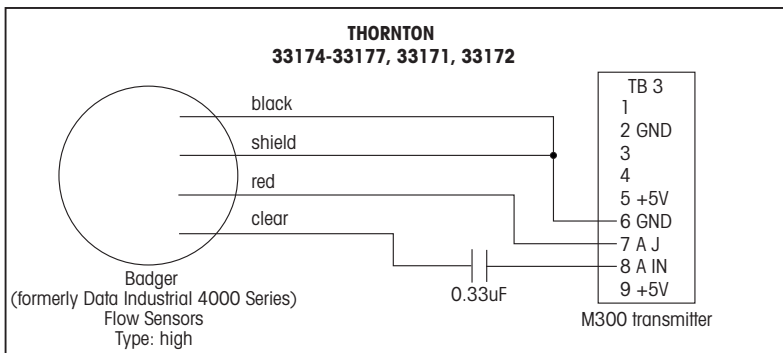
4 Fiação elétrica de sensores de fluxo comuns (usando TB3/TB4)

A fiação elétrica da maioria dos sensores de fluxo é mostrada a seguir. Para os demais sensores, consulte o manual de instruções. É mostrada a fiação do canal A. Consulte a seção 3.1 para saber sobre os canais B, C e D

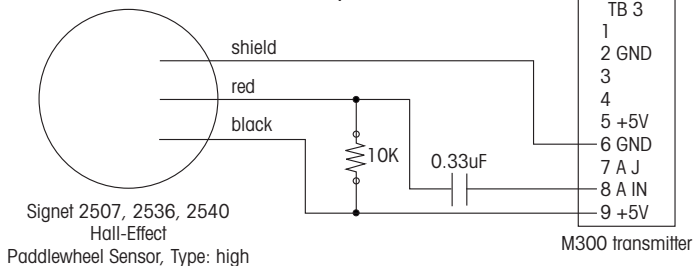
O kit 58091 032 fornecido com o M300 inclui 4 de cada um dos capacitores e resistores mostrados nos diagramas a seguir, mais conectores de fios para usar no acabamento da fiação.



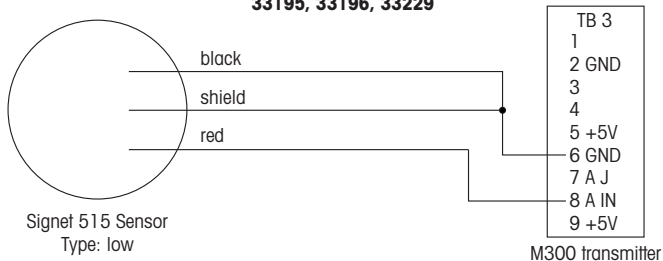
Fiação elétrica de sensores de fluxo comuns (usando TB3/TB4)



**THORNTON 33282, 33285,
33287, 33298-33305**



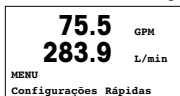
**THORNTON 33189, 33193,
33195, 33196, 33229**



5 Configuração rápida (CAMINHO: Menu/Configurações Rápidas)

A Configuração rápida permite a configuração limitada da maioria das funções comuns do transmissor de fluxo. Informações detalhadas de cada função podem ser encontradas nas seções individuais do manual.

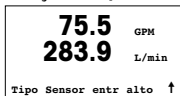
Entre no modo Configuração rápida



Enquanto no modo Medição, pressione ◀ para chamar a seleção de menus. Selecione «Configurações Rápidas» e pressione a tecla [ENTER].

Nota: Para sair do modo «Configurações Rápidas» a qualquer momento, pressione as teclas ◀ e ▶ simultaneamente (Escape). O transmissor retorna ao modo Medição e os valores antigos permanecem ativos.

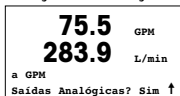
Seleção do tipo de sensor de fluxo



Consulte a seção 4 para obter informações sobre o tipo de sensor de fluxo.

Selecione o tipo de sensor de fluxo desejado que corresponde ao tipo de sensor de fluxo conectado ao transmissor. As opções são Alto, Baixo e Tipo 2.

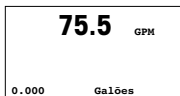
Seleção da medição



Selecione a linha desejada (a ou c) para configurar os valores a serem exibidos e se esse valor terá uma Saída analógica.

Convenção:

- 1ª linha da tela = > a
- 3ª linha da tela = > c



Exemplo:

- Ao selecionar a e GPM como unidades, o valor da taxa de fluxo será exibido na 1ª linha.
- Ao selecionar c e Gals como unidades, o valor de fluxo total será exibido na 3ª linha da tela que tem mais dígitos de resolução.
- Selecionar Nenhum significa que a tela estará em branco para a linha selecionada.

Saídas analógicas

75.5 GPM
SaiA1 min= 0.000 GPM
SaiA1 max= 0.000 GPM ↑

Após selecionar «Saídas analógicas Sim» na tela anterior, a saída analógica linear de 4-20 mA Aout1 será configurada para medição a ou a Aout 2 para medição c quando [ENTER] for pressionado. Selecionar Não significa que não é configurada uma saída analógica.

Aout min e Aout max são os valores de medição mínimo e máximo para os limites de sinal de 4 e 20 mA respectivamente.

Pontos de definição

75.5 GPM
n Set Point Sim
SP1 Tipo = Alto ↑

Após configurar a Saída analógica, pode ser configurado um Ponto de definição para essa medição. Se for selecionado Não e [ENTER] for pressionado, a Configuração rápida é realizada e os menus são deixados sem a configuração de um Ponto de definição.

75.5 GPM
SP1 Alto = 0.000 ↑

Selecionar Sim e pressionar [ENTER] significa que um Ponto de definição pode ser configurado.

Os seguintes tipos de Ponto de definição podem ser selecionados:

- Desativado (o Ponto de definição está Desativado)
- Alto (valor alto deve ser definido)
- Baixo (valor baixo deve ser definido)
- Externo (valores Alto e Baixo devem ser definidos)
- Entre (valores Alto e Baixo devem ser definidos)

75.5 GPM
SP1 Use Relé #1 ↑

Após configurar os valores de Ponto de definição, um relê (nenhum (em branco), 1, 2, 3, 4) pode ser con-figurado para esse Ponto de definição, incluindo atraso e histerese.

75.5 GPM
Salvar Mudanças Sim
Aperte ENTER para sair ↑

Se Sim e [ENTER] for pressionado, as configurações da tela, da saída analógica, do ponto de definição e do relê são armazenados e os valores anteriores, incluindo o uso do relê, são cancelados.

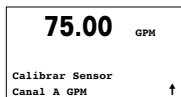
Se Não e [ENTER] forem pressionados, nenhuma alteração é feita e o transmissor retornará ao modo operacional normal.

6 Inserindo as constantes de calibragem (CAMINHO: Cal/Sensor/Editar)

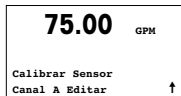
Os fatores K São fornecidos com a documentação do sensor de fluxo e precisam ser identificados para o tamanho do tubo do sensor específico, convertidos para as unidades apropriadas se necessário e inseridos para cada canal. Se um certificado de calibragem com linearização multipontos for fornecido (alguns sensores de vórtice e de turbina) consulte o manual de instruções. As unidades do Multiplicador inseridas no M300 devem ser pulsos por galão, mesmo se a leitura for em outras unidades. Insira as constantes do Somador (se fornecidas) em unidades de GPM.

Se os fatores K forem fornecidos em unidades de GPM/Hz, divida 60 pelo valor K e insira o resultado como o Multiplicador, «M». Por exemplo, um valor K de 2 GPM/Hz resultaria em um Multiplicador de $60/2 = 30$.

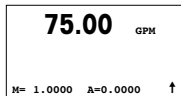
Se for fornecida uma compensação em Hz, multiplique-a pelo fator K original (em GPM/Hz) e insira o resultado como o Somador, «A». Se não for fornecida uma compensação, deixe o Somador definido para zero.



No modo Medição, pressione a tecla ►. Pressione a tecla ▲ ou ▼ para selecionar «Sensor». Para modelos de quatro canais, selecione o canal.



Selecione «Editar».



Pressione ENTER para exibir todas as constantes de calibragem do sensor. Altere o fator K «M» e Somador «A». Se nenhum somador for fornecido, deixe como 0.

75.00 GPM

K1=100.000 F1=0.0000

K2=100.000 F2=0.0000

Para saber os dados multipontos, consulte o manual de instruções.

75.00 GPM

Salvar calibração Sim

Aperte ENTER para Sair ↑

Selecione Sim para salvar os novos valores de calibragem e a Calibragem bem-sucedida é confirmada na tela.

- A** Mettler-Toledo Ges.m.b.H., Südrandstrasse 17, A - 1230 Wien
Telefone +43 1 607 43 56, Fax +43 1 604 28 80
- BR** Mettler-Toledo Ind. e Com. Ltda., Alameda Araguaia, 451, Alphaville, BR - 06455-000 Barueri / SP
Telefone +55 11 4166 7444, Fax +55 11 4166 7401
- CH** Mettler-Toledo (Schweiz) GmbH, Im Langacher, Postfach, CH - 8606 Greifensee
Telefone +41 44 944 45 45, Fax +41 44 944 45 10
- D** Mettler-Toledo GmbH, Prozeßanalytik, Ockerweg 3, D - 35396 Gießen
Telefone +49 641 507 333, Fax +49 641 507 397
- F** Mettler-Toledo, Analyse Industrielle S.A.S., 30, Boulevard Douaumont, BP 949, F - 75829 Paris Cedex 17
Telefone +33 1 47 37 06 00, Fax +33 1 47 37 46 26
- J** Mettler-Toledo K.K., Process Division, 4F Izumikan Sanbancho Bldg., 3-8 Sanbancho, Chiyoda-ku
Tokyo 102-0075, JP
Telefone +81 3 3222 7103, Fax +81 3 3222 7118
- CN** Mettler-Toledo Instruments (Shanghai) Co. Ltd., 589 Gui Ping Road, Cao He Jing, CN - 200233 Shanghai
Telefone +86 21 64 85 04 35, Fax +86 21 64 85 33 51
- UK** Mettler-Toledo LTD, 64 Boston Road, Beaumont Leys, GB - Leicester LE4 1AW
Telefone +44 116 235 7070, Fax +44 116 236 5500
- USA** Mettler-Toledo, Process Analytics, Inc., 36 Middlesex Turnpike, Bedford, MA 01730, USA
Telefone +1 781 301 8800, Fax +1 781 271 0681

Mettler-Toledo AG

Process Analytics
Industrie Nord, Im Hackacker 15
CH-8902 Urdorf, Suíça
Tel. +41 44 729 62 11, Fax +41 44 729 66 36
www.mt.com/pro

Mettler-Toledo Thornton, Inc.

36 Middlesex Turnpike,
Bedford, MA 01730, E.U.A.
Tel. +1 781 301 8600, Número gratuito +1 800 642 4418
Fax +1 781 271 0214
www.mt.com/thornton

Sujeito a alterações técnicas.
© Mettler-Toledo AG 09/2008.
Impresso na Suíça. 52 121 404

Руководство по быстрой настройке Трансмиттер M300 FLOW



Указатель

1	Порядок работы	76
2	Структура меню	77
3	Назначение контактов клеммных колодок (ТВ)	78
4	Пример схемы подключения общих датчиков расхода	79
5	Быстрая настройка	82
6	Ввод калибровочных констант	84

1 Порядок работы

Ввод значений и выбор вариантов установки параметров

Для увеличения цифры в позиции редактирования используйте клавишу ▲, а для уменьшения – клавишу ▼. Эти же клавиши используются для выбора вариантов установки параметров.



Примечание. На некоторых страницах меню в одном и том же поле ввода необходимо установить значения нескольких параметров (например, при конфигурировании нескольких точек установки). В таких случаях после установки значения параметра следует вернуться в основное поле ввода с помощью клавиши ► или ◀ и выбрать следующий параметр с помощью клавиши ▲ или ▼, прежде чем перейти на следующую экранную страницу.

Навигация со значком ↑ на экране

Если справа в нижней части экрана отображается значок ↑, его можно выбрать с помощью клавиши ► или ◀. После этого, нажав клавишу [ENTER], можно вернуться на предыдущий уровень меню (на предыдущую экранную страницу). Эту функцию удобно использовать для перемещения вверх по дереву меню, т.к. она позволяет сделать это без возврата в режим измерения и повторного вызова меню.



Выход из меню



Примечание. Для выхода из меню в любое время нужно одновременно нажать клавиши ◀ и ►. Трансмиттер вернется в режим измерения.

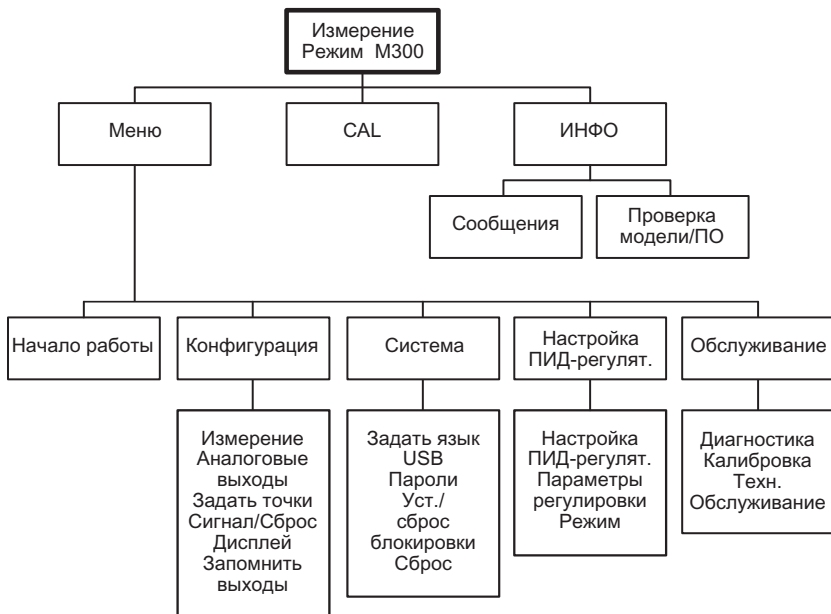
Диалоговое окно Save changes (Сохранение изменений)

Диалоговое окно Save changes позволяет выбрать один из трех вариантов сохранения:

- Yes & Exit (Да с выходом):
Сохраняет изменения и переходит в режим измерения.
- Yes & ↑ (Да с возвратом на предыдущий уровень):
Сохраняет изменения и возвращается на предыдущий уровень меню.
- No & Exit (Нет с выходом):
Не сохраняет изменения и переходит в режим измерения.

Вариант Yes & ↑ позволяет продолжить редактирование параметров без необходимости повторного вызова меню.

2 Структура меню

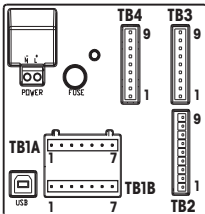


3 Назначение контактов клеммных колодок (ТВ)

Подключения цепи питания маркируются следующим образом: –N - нейтральный провод, +L - фазный провод, переменное напряжение 100 - 240 В или постоянное напряжение 20 – 30 В.

¾DIN

ТВ2 для версии ¾DIN	
1	AO1+
2	AO1-/AO2-
3	AO2+
4	AO3+*
5	AO3-/AO4-*
6	AO4+*
7	DI1+
8	DI1-/DI2-*
9	DI2+*

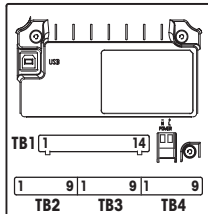


ТВ1 для версии ¾DIN	
1	NO2
2	COM2
3	NC2
4	NO6*
5	COM6*
6	NO4
7	COM4

ТВ1 В для версии ¾DIN		* Только для двухканальных устройств
1	NO1	
2	COM1	
3	NC1	
4	NC5*	
5	COM5*	
6	NO3	
7	COM3	

½DIN

ТВ2 для версии ½DIN	
1	AO1+
2	AO1-/AO2-
3	AO2+
4	AO3+*
5	AO3-/AO4-*
6	AO4+*
7	DI1+
8	DI1-/DI2-*
9	DI2+*



ТВ1 для версии ½DIN			
1	NO1	8	NC5*
2	COM1	9	COM6*
3	NC1	10	NO6*
4	NO2	11	NO3
5	COM2	12	COM3
6	NC2	13	NO4
7	COM5*	14	COM4

NO = замыкающий контакт (нормально открытый). NC = размыкающий контакт (нормально замкнутый).

3.1 Подключения датчика расхода – ТВ3/ТВ4*

Номер клеммы	Трансмиттер		Функция
	ТВ3	ТВ4*	
1	–		Не используется
2	GND		Заземление
3	BJ*	DJ*	+10 В пост. тока
4	BIN*	DIN*	Импульсный вход потока
5	+5 В		+ 5 В пост. тока
6	GND		Заземление
7	AJ	CJ*	+ 10 В пост. тока
8	AIN	CLN*	Импульсный вход потока
9	+5 В		+ 5 В пост. тока

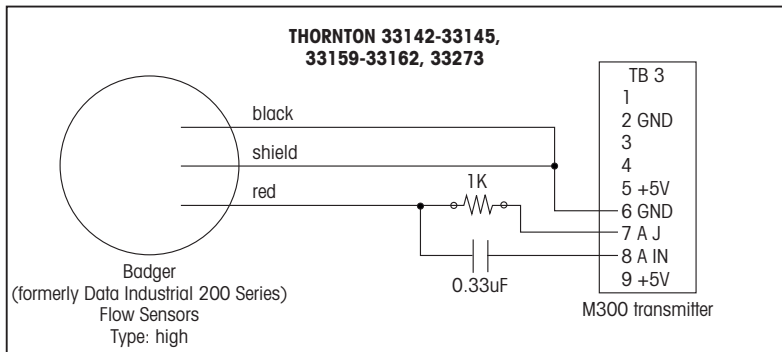
AJ и AIN ссылаются на подключения для канала А.

* Только для модели с четырьмя каналами.

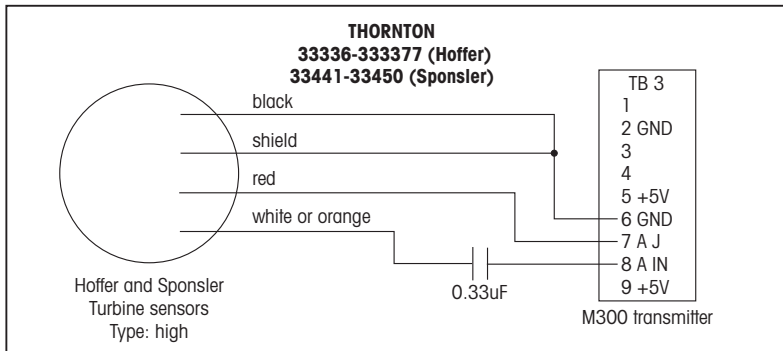
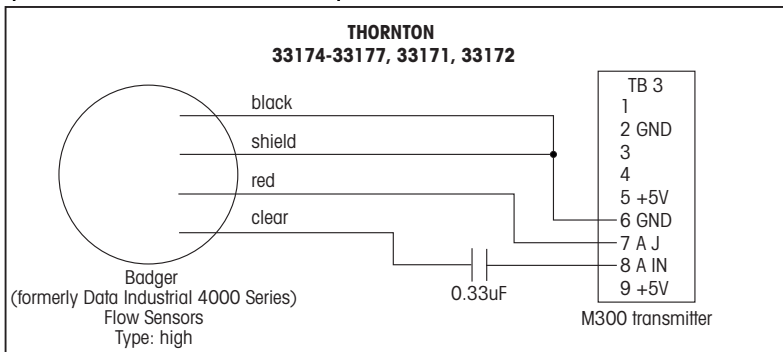
4 Пример схемы подключения общих датчиков расхода (с использованием ТВ3/ТВ4)

Ниже приведена схема подключения для большинства датчиков расхода. Для подключения других датчиков ознакомьтесь с инструкцией по эксплуатации. Схема подключения приведена для канала А. Для каналов В, С и D см. раздел 3.1.

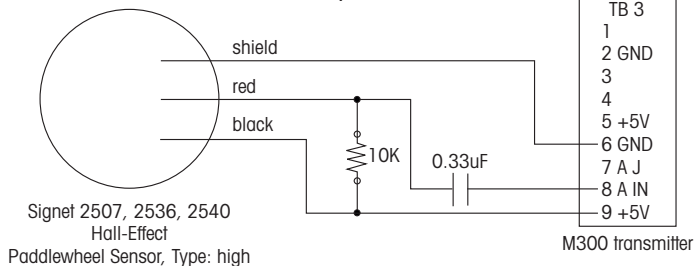
Комплект 58 091 032, поставляемый вместе с М300, содержит конденсаторы и резисторы, упомянутые на схемах ниже, по 4 штуки того и другого, а также коннекторы для подключения проводов.



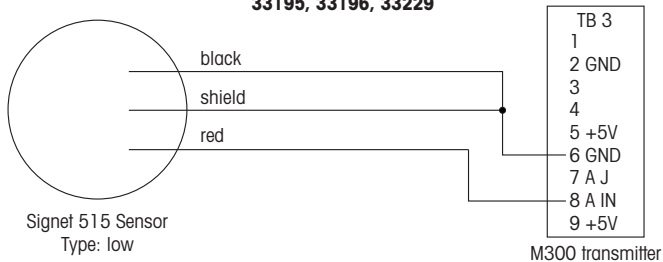
Пример схемы подключения общих датчиков расхода (с использованием ТВ3/ТВ4)



**THORNTON 33282, 33285,
33287, 33298-33305**



**THORNTON 33189, 33193,
33195, 33196, 33229**



5 Быстрая настройка (путь: Меню/Начало работы)

Функция быстрой настройки позволяет использовать готовые конфигурации для наиболее часто используемых функций трансмиттера измерения скорости потока M300. Подробная информация о каждой из этих функций приведена в отдельных разделах руководства.

Вход в режим быстрой настройки



В режиме измерения нажмите клавишу ◀, чтобы вызвать на экран меню. Выберите Начало работы и нажмите клавишу [ENTER].

Примечание. Для выхода из режима быстрой настройки в любое время нужно одновременно нажать клавиши ◀ и ▶. Трансмиттер вернется в режим измерения, сохранив старые значения параметров.

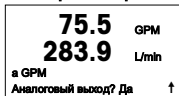
Выбор типа датчика расхода



Сведения о типе датчика расхода находятся в разделе 4.

Выберите нужный тип датчика расхода, соответствующего типу подключенного к трансмиттеру датчика. Допустимые варианты выбора: High (высокопроизводительный), Low (малопроизводительный) и Type 2 (тип 2).

Выбор измерения



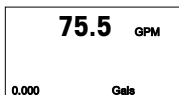
Выберите нужную строку (a или c) с целью конфигурации значений, которые будут отображаться, и определения будет ли это значение выводиться на аналоговый выход.

Обозначение строк экрана:

Первая строка на экране = > a
Третья строка на экране = > c

Пример:

- Выбор строки a и GPM в качестве единицы измерения означает отображение значения скорости потока в первой строке.
- Выбор строки c и Gals в качестве единицы измерения означает отображение значения суммы потоков в третьей строке на экране, которая позволяет выводить данные с большим разрешением.
- Выбор значения None означает, что выбранная строка на экране будет оставаться пустой.



Аналоговые выходы

75.5 GPM
Aout1 мин.= 0.000 GPM Aout1 макс = 0.000 GPM
↑

Для того чтобы привязать линейный аналоговый выход 4–20 мА Aout1 к измеряемой переменной а или аналоговый выход Aout2 к измеряемой переменной с и настроить параметры выхода, выберите на предыдущей экранной странице Analog Output Yes и нажмите клавишу [Enter]. Для того чтобы отказаться от настройки параметров аналоговых выходов, выберите No.

Параметры Aout min и Aout max определяют минимальное и максимальное значения измеряемой величины, соответствующие предельным сигналам шкалы выходного тока 4 и 20 мА.

Уставки

75.5 GPM
п.Задать точку Для 3.Т.п Тип= верх.
↑

После настройки аналогового выхода можно задать параметры уставки для данного измерения. Если выбрать No и нажать клавишу [ENTER], трансмиттер выйдет из режима быстрой настройки без задания параметров уставки.

75.5 GPM
3.Т.п (верх.) = 0.000
↑

Выбор Yes и нажатие клавиши [ENTER] означает, что можно задать параметры уставки.

Можно выбрать один из следующих типов уставки:

- Off (уставка отключена)
- High (верхняя граница, необходимо задать значение параметра High)
- Low (нижняя граница, необходимо задать значение параметра Low)
- Outside (вне границ, необходимо задать значения параметров High и Low)
- Between (внутри границ, необходимо задать значения параметров High и Low)

75.5 GPM
3.Т.п Исп. Реле # 1
↑

После установки значения уставки (уставок) можно настроить реле (Relay) сигнализации для этой уставки (возможные варианты: none или blank – реле не используется, 1, 2, 3, 4), включая задержку и гистерезис.

75.5 GPM
Сохран. измен.? Да Нажмите ENTER для вых. ↑

Если выбрать Yes и нажать клавишу [ENTER], то новые параметры экрана, аналогового выхода, уставки и реле будут сохранены, а предыдущие значения, включая использование реле, будут удалены.

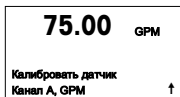
Если выбрать No и нажать клавишу [ENTER], трансмиттер вернется к нормальному режиму работы без сохранения изменений.

6 Ввод калибровочных констант (путь: ИНФО/Датчик/Изменить)

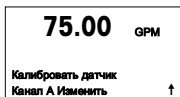
K-факторы указываются в документации на датчик расхода, их необходимо определять для конкретного размера трубки датчика, при необходимости переводить в нужные единицы измерения и вводить для каждого канала отдельно. Если имеется свидетельство о проведении калибровки с многоточечной линейаризацией (некоторые вихревые и турбинные датчики) ознакомьтесь с инструкцией по эксплуатации. Множители должны вводиться в M300 в пульсах на галлон, даже в тех случаях, когда данные выводятся на экран в других единицах измерения. Слагаемые (если есть) вводятся в GPM (галлон/мин).

Если K-факторы приведены в GPM/Hz (галлон/мин/Гц), разделите 60 на значение K-фактора и введите результат как множитель M. Например, если K-фактор равен 2 GPM/Hz, то получим в результате множитель $60/2 = 30$.

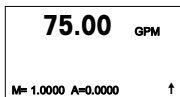
Если сдвиг приведен в Hz (Гц), умножьте его на исходное значение K-фактора (в GPM/Hz) и введите результат как слагаемое A. Если сдвиг не определен, оставьте слагаемое равным нулю.



В режиме измерения нажмите клавишу ►. Для выбора пункта Sensor (датчик) нажмите клавишу ▲ или ▼. Для четырехканальных устройств выберите канал.



Выберите Edit (правка).



Нажмите клавишу [ENTER], чтобы вывести на экран все калибровочные константы для датчика. Измените значения K-фактора M и слагаемого A. Если слагаемое не определено, оставьте его равным нулю.

75.00 GRM

K1=100.000 F1=0.0000
K2=100.000 F2=0.0000

В случае работы с многоточечными данными ознакомьтесь с инструкцией по эксплуатации.

75.00 GRM

Сохр. калибровку? Да
Нажмите ENTER для вых. ↑

Выберите Yes, чтобы сохранить новые данные калибровки; на экране появится подтверждение успешной калибровки (Successful Calibration).

- A** Mettler-Toledo Ges.m.b.H., Südrandstrasse 17, A - 1230 Wien
Тел. +43 1 607 43 56, Факс: +43 1 604 28 80
- BR** Mettler-Toledo Ind. e Com. Ltda., Alameda Araguaia, 451, Alphaville, BR - 06455-000 Barueri / SP
Тел. +55 11 4166 7444, Факс: +55 11 4166 7401
- CH** Mettler-Toledo (Schweiz) GmbH, Im Langacher, Postfach, CH - 8606 Greifensee
Тел. +41 44 944 45 45, Факс: +41 44 944 45 10
- D** Mettler-Toledo GmbH, Prozeßanalytik, Ockerweg 3, D - 35396 Gießen
Тел. +49 641 507 333, Факс: +49 641 507 397
- F** Mettler-Toledo, Analyse Industrielle S.A.S., 30, Boulevard Douaumont, BP 949, F - 75829 Paris Cedex 17
Тел. +33 1 47 37 06 00, Факс: +33 1 47 37 46 26
- J** Mettler-Toledo K.K., Process Division, 4F Izumikan Sanbancho Bldg., 3-8 Sanbancho, Chiyoda-ku
Tokyo 102-0075, JP
Тел. +81 3 3222 7103, Факс: +81 3 3222 7118
- CN** Mettler-Toledo Instruments (Shanghai) Co. Ltd., 589 Gui Ping Road, Cao He Jing, CN - 200233 Shanghai
Тел. +86 21 64 85 04 35, Факс: +86 21 64 85 33 51
- UK** Mettler-Toledo LTD, 64 Boston Road, Beaumont Leys, GB - Leicester LE4 1AW
Тел. +44 116 235 7070, Факс: +44 116 236 5500
- USA** Mettler-Toledo, Process Analytics, Inc., 36 Middlesex Turnpike, Bedford, MA 01730, USA
Тел. +1 781 301 8800, Факс: +1 781 271 0681

МЕТТЛЕР ТОЛЕДО СНГ

101000 Россия, Москва,
Сретенский бульвар, 6/1, офис 6
Тел. (495) 651-98-86, 621-92-11
Факс: (495) 621-63-53, 621-78-68
E-mail: inforus@mt.com
Интернет: www.mtrus.com

Mettler-Toledo AG

Process Analytics
Industrie Nord, Im Hackacker 15
CH-8902 Urdorf (Швейцария)
Тел. +41 44 729 62 11
Факс: +41 44 729 66 36
www.mt.com/pro

Mettler-Toledo Thornton, Inc.,

36 Middlesex Turnpike,
Bedford, MA 01730 (США)
Тел. +1 781 301 8600,
Бесплатная +1 800 642 4418
Факс: +1 781 271 0214
www.mt.com/thornton

Возможны технические изменения.
© Mettler-Toledo AG 09/2008.
Отпечатано в Швейцарии. 52 121 404

クイック セットアップ ガイド

M300 フロー 変換器



インデックス

1 操作	88
2 メニュー構造	89
3 ターミナル ブロック (TB) の定義	90
4 一般的なフローセンサの配線	91
5 クイック セットアップ	94
6 校正定数の入力	96

データ値のエントリ、データ入力オプションの選択

▲ キーや ▼ キーを使用して、数を増やしたり減らしたりします。同じキーを使用して、選択できる値またはデータ入力フィールドのオプションに進みます。



注: 同一画面データフィールド上で複数の値を設定する場合があります(複数のセットポイントを設定)。次のディスプレイ画面に移動する前に、▶ または ◀ キーを使用して最初のフィールドに戻り、▲ または ▼ キーを使用してすべての設定オプションを切り替えます。

画面に ↑ が表示される

ディスプレイの右下の端に ↑ が表示されたら、▶ または ◀ キーを使用して、それに進みます。[ENTER] をクリックすると、メニューに戻ります (1 画面戻る)。これは測定モードを終了して、再度メニューを入力しないでメニュー ツリーに戻る際に、とても役に立つオプションです。



[Exit] メニュー



注: ◀ と ▶ キーを同時に押すと、いつでもメニューを終了できます (エスケープ)。変換器は測定モードに戻ります。

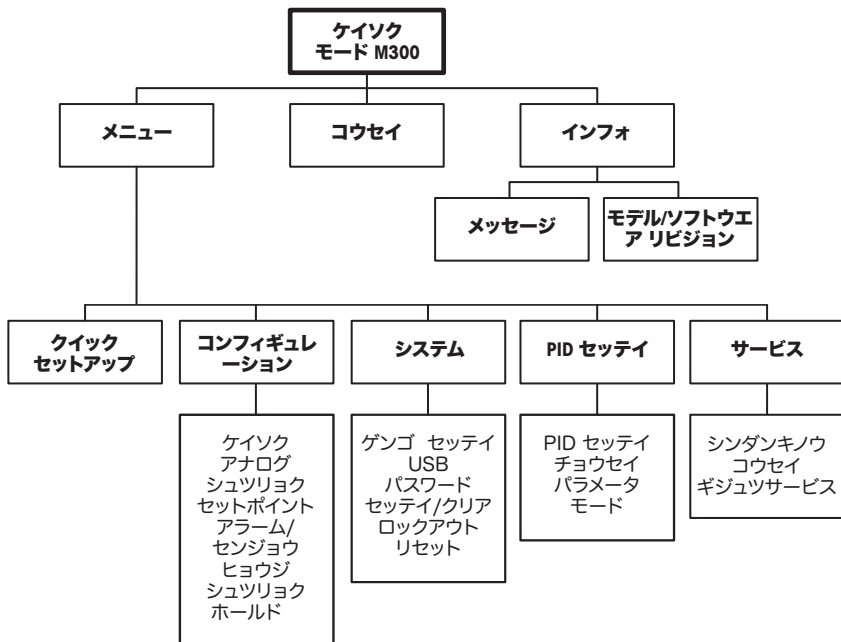
[Save changes] ダイアログ

[Save changes] ダイアログでは、3 つのオプションが使用できます。

- [Yes & Exit]: 変更を保存して、測定モードを終了する
- [Yes & ↑]: 変更を保存して、1 つ前の画面に戻る
- [No & Exit]: 変更を保存せず、測定モードを終了する

[Yes & ↑] オプションは、再度メニューを入力しないで設定を続行するにはとても便利です。

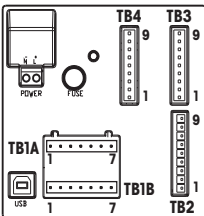
2 メニュー構造



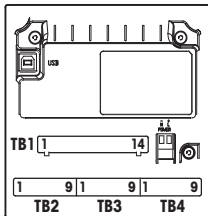
3 ターミナルブロック (TB) の定義

電源接続は、100 ~ 240 VAC または 20 ~ 30 VDC で、ニュートラル接続には -N が貼られ、ライン接続には +L が貼られています。

¼ DIN	¼ DIN 用 TB2	¼ DIN 用 TB1A	¼ DIN 用 TB1B	¼ DIN	¼ DIN 用 TB2	¼ DIN 用 TB1	
1	AO1+	1	NO1	1	AO1+	1	NO1
2	AO1-/AO2-	2	COM1	2	AO1-/AO2-	8	NC5*
3	AO2+	3	NC1	3	AO2+	9	COM6*
4	AO3+*	4	NO6*	4	AO3+*	10	NO6*
5	AO3-/AO4-*	5	COM6*	5	AO3-/AO4-*	11	NO3
6	AO4+*	6	NO4	6	AO4+*	12	COM3
7	DI1+	7	COM4	7	DI1+	13	NO4
8	DI1-/DI2-*			8	DI1-/DI2-*	14	COM4
9	DI2+*			9	DI2+*		



* 2 チャネルのみ



NO=通常開いています(作動しない場合はコンタクトを開く)。
NC=通常閉じています(作動しない場合はコンタクトを閉じる)。

3.1 センサの接続 - TB3/TB4*

端子番号	変換器		機能
	TB3	TB4*	
1	-		使用せず
2	GND		グラウンド
3	BJ*	DJ*	+10 VDC
4	BIN*	DIN*	フローパルス入力
5	+5 V		+ 5 VDC
6	GND		グラウンド
7	AJ	CJ*	+ 10 VDC
8	AIN	CLN*	フローパルス入力
9	+5 V		+ 5 VDC

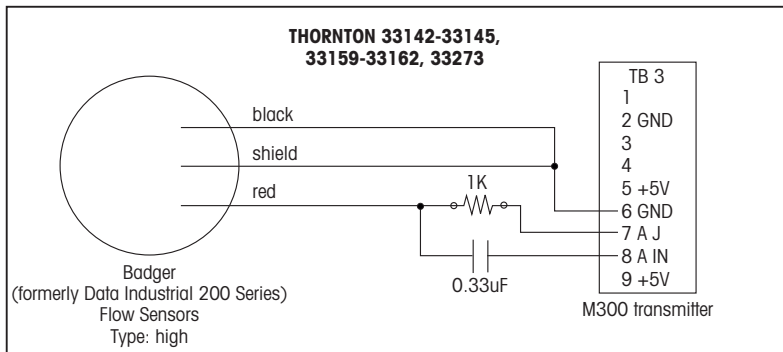
- AJ及びAINはチャンネルAへの接続を表しています。

* 4チャンネルモデルのみ

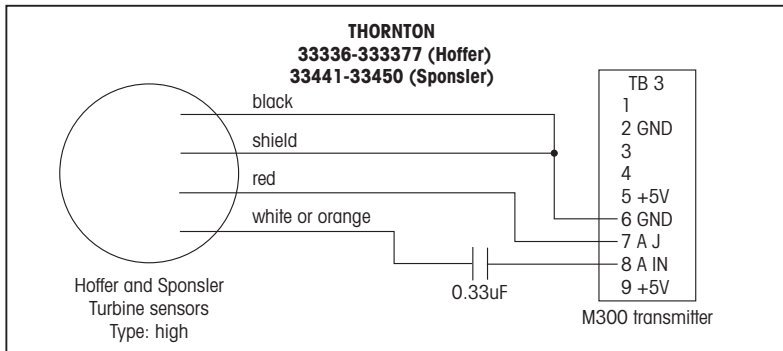
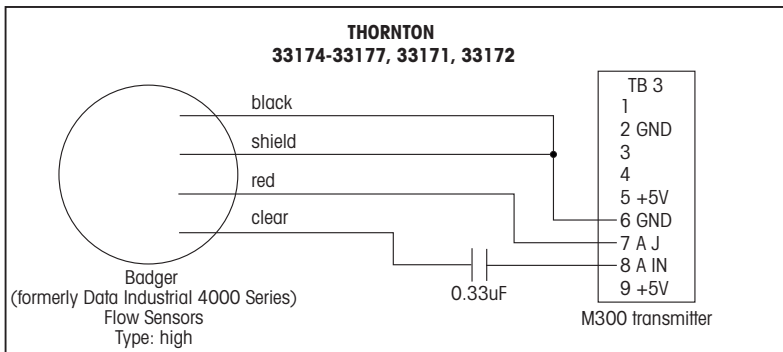
4 一般的なフローセンサの配線 (TB3/TB4 を使用)

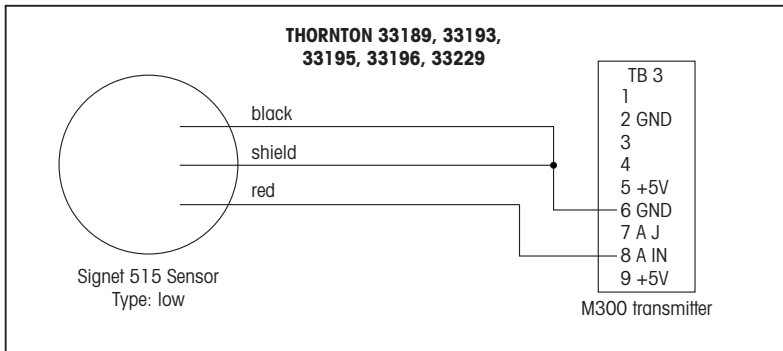
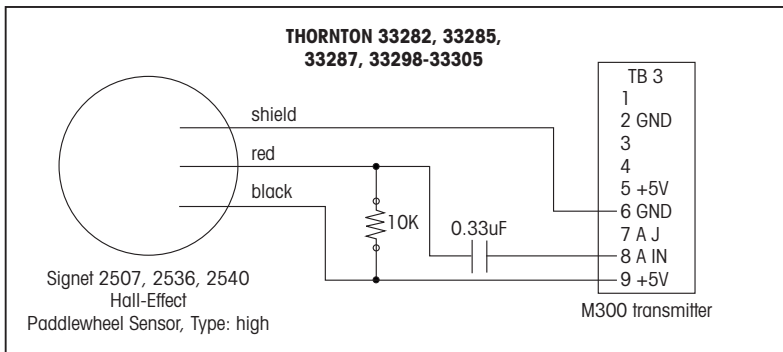
以下に、一般的なフローセンサの配線を示します。その他のセンサについては、取扱説明書をご確認ください。チャンネル A に対する配線を示しています。チャンネル B、C、D については、セクション 3.1 を参照してください。

M300 に付属するキット 58 091 032 には、下図のようにそれぞれ 4 つのコンデンサと抵抗と、配線に使用するワイヤナットが含まれています。



一般的なフローセンサの配線 (TB3/TB4 を使用)

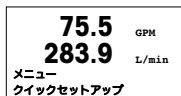




5 クイック セットアップ (パス：メニュー/クイックセットアップ)

クイック セットアップを使用すると、よく使用する M300 フロー 変換器の機能に限定して設定することができます。各機能について詳しくは、取扱説明書の各章を参照してください。

クイック セットアップ モードに入る

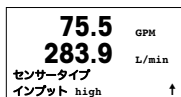


[Menu] の選択を呼び出すには、測定モードで ◀ を押します。クイック セットアップを選択して、[ENTER] キーを押します。



注: ◀ と ▶ キーを同時に押すと、いつでもクイック セットアップ モードを終了できます (エスケープ)。変換器は測定モードに戻り、前回設定値が有効なまま残されます。

フローセンサのタイプの選択



フローセンサのタイプについては、4 章をご覧ください。

変換器に配線するフローセンサのタイプに該当する適切なフローセンサ タイプを選択してください。選択肢は、High、Low、または Type 2 です。

測定の選択



表示させる値及びアナログ出力の有無を設定するため、行 (a又はc) を選択して下さい。

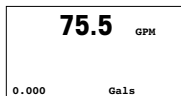
表示規則：

画面 1 行目 => a

画面 3 行目 => c

例：

- a を選択し、単位として GPM を選択すると、流量値が 1 行目に表示されます。
- c を選択し、単位として Gals を選択すると、桁数が多い流量積算値が 3 行目に表示されます。
- None を選択すると、選択した行はディスプレイで空白になります。



アナログ出力

75.5 <small>GPM</small>
Aout1 min= 0.000 GPM
Aout1 max= 0.000 GPM ↑

前の画面でアナログ出力に [Yes] を選択すると、[ENTER] を押したときに、線形 4 ~ 20 mA アナログ出力 Aout1 が測定 a 用に、あるいは Aout2 が測定 c 用にセットアップされます。[No] を選択すると、アナログ出力はセットアップされません。

「Aout1 min」、 「Aout1 max」 はそれぞれ 4-20 mA 範囲における最小測定値、最大測定値です。

セットポイント

75.5 <small>GPM</small>
a セットポイント Yes
SPm タイプ= High ↑

アナログ出力の設定後、その測定に対してセットポイントを設定することができます。[No] を選択して [ENTER] を押すと、クイック セットアップが完了し、セットポイントを設定せずにメニューが終了します。

75.5 <small>GPM</small>
SP1 (high) = 0.000 ↑

[Yes] を選択して [ENTER] を押すと、セットポイントを設定することができます。

設定可能なセットポイントは次のとおりです。

- Off (セットポイントはオフ)
- High (上限値を設定する必要があります)
- Low (下限値を設定する必要があります)
- Outside (上限値及び下限値を設定する必要があります)
- Between (上限値及び下限値を設定する必要があります)

75.5 <small>GPM</small>
SP1 リレー #1 ↑

セットポイントの値を設定した後で、そのセットポイントに対して遅延とヒステリシスを含むリレー (なし (空白)、1、2、3、4) を設定できます。

75.5 <small>GPM</small>
ヘンコウヲ ホゾン Yes
ENTERヲ オシテ シュクリョウ ↑

[Yes] と [ENTER] を押すと、ディスプレイ、アナログ出力、セットポイント、およびリレーの設定が保存され、リレーの使用を含む以前の値はキャンセルされます。

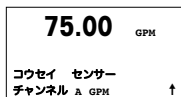
[No] と [ENTER] を押すと、変更は保存されず、変換器は通常の操作モードに戻ります。

6 校正定数の入力 (パス: コウセイ/センサー/編集)

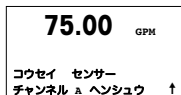
K ファクターはフローセンサのドキュメントに記載されており、特定の パイプ サイズに基づいて特定し、必要に応じて適切な単位に変換し、各チャンネルに対して入力する必要があります。校正証明書が提供されている場合(一部の渦式、タービン式センサー)、取扱説明書を確認してください。M300 に入力するマルチプライヤ単位は、計測値が他の単位であっても、1ガロンあたりのパルス数である必要があります。(提供されている場合は)Adder定数を GPM 単位で入力してください。

K ファクターが GPM/Hz 単位で提供されている場合、60 を K の値で割り、その結果をマルチプライヤ "M" として入力してください。たとえば、K ファクターが 2 GPM/Hz である場合、マルチプライヤは $60/2 = 30$ となります。

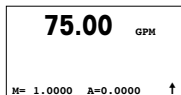
オフセットが Hz 単位で提供されている場合、これに元の K ファクター(GPM/Hz)を掛け、その結果を Adder "A" として入力してください。オフセットが提供されていない場合、Adderはゼロのままにしてください。



測定モード中に ▶ キーを押します。▲ または ▼ キーを押して、[Sensor] を選択します。4 チャンネル モデルでは、チャンネルを選択してください。



[Edit] を選択します。



[Enter] を押すと、センサの校正定数がすべて表示されます。K ファクター "M" と Adder "A" を変更します。Adderが提供されていない場合、0のままにします。

75.00 GPM

K1=100.000 F1=0.0000

K2=100.000 F2=0.0000

マルチポイント データについては、取扱説明書をご確認ください。

75.00 GPM

コウセイ ヲ ホゾン Yes

ENTERヲ オシテ シュウリョウ↑

[Yes] を選択すると、新しい校正値が保存されて正常な校正が画面で確認されます。

- A** Mettler-Toledo Ges.m.b.H., Südrandstrasse 17, A - 1230 Wien
電話: +43 1 607 43 56, ファックス: +43 1 604 28 80
- BR** Mettler-Toledo Ind. e Com. Ltda., Alameda Araguaia, 451, Alphaville, BR - 06455-000 Barueri/SP
電話: +55 11 4166 7444, ファックス: +55 11 4166 7401
- CH** Mettler-Toledo (Schweiz) GmbH, Im Langacher, Postfach, CH - 8606 Greifensee
電話: +41 44 944 45 45, ファックス: +41 44 944 45 10
- D** Mettler-Toledo GmbH, Prozeßanalytik, Ockerweg 3, D - 35396 Gießen
電話: +49 641 507 333, ファックス: +49 641 507 397
- F** Mettler-Toledo, Analyse Industrielle S.A.S., 30, Boulevard Douaumont, BP 949, F - 75829 Paris Cedex 17
電話: +33 1 47 37 06 00, ファックス: +33 1 47 37 46 26
- J** Mettler-Toledo K.K., Process Division, 4F Izumikan Sanbancho Bldg., 3-8 Sanbancho, Chiyoda-ku
Tokyo 102-0075, JP
電話: +81 3 3222 7103, ファックス: +81 3 3222 7118
- CN** Mettler-Toledo Instruments (Shanghai) Co. Ltd., 589 Gui Ping Road, Cao He Jing, CN - 200233 Shanghai
電話: +86 21 64 85 04 35, ファックス: +86 21 64 85 33 51
- UK** Mettler-Toledo LTD, 64 Boston Road, Beaumont Leys, GB - Leicester LE4 1AW
電話: +44 116 235 7070, ファックス: +44 116 236 5500
- USA** Mettler-Toledo, Process Analytics, Inc., 36 Middlesex Turnpike, Bedford, MA 01730, USA
電話: +1 781 301 8800, ファックス: +1 781 271 0681

メトラー・トレド株式会社

プロセス機器事業部
〒102-0075
東京都千代田区三番町3-8
泉館三番町ビル4F
電話: 03-3222-7103
ファックス: 03-3222-7118

Mettler-Toledo AG

Process Analytics
Industrie Nord, Im Hackacker 15
CH-8902 Urdorf (スイス)
電話: +41 44 729 62 11
ファックス: +41 44 729 66 36
www.mf.com/pro

Mettler-Toledo Thornton, Inc.,

36 Middlesex Turnpike,
Bedford, MA 01730 (アメリカ合衆国)
電話: +1 781 301 8600,
通話料無料 +1 800 642 4418
ファックス: +1 781 271 0214
www.mf.com/thornton

製品の仕様、価格は予告なく変更することがあります。予めご了承下さい。

© Mettler-Toledo AG 09/2008.
Printed in Switzerland. 52 121 404