

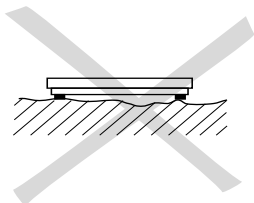
1 Notas de seguridad



- Si se opera en sectores expuestos a explosiones de las zonas 1 ú 2 es indispensable cumplir las normas de seguridad dadas en las instrucciones de manejo "Sistema de pesada D...x para atmósferas explosivas".
- La plataformas DB...x, DCC...x, DC...x y DCS...x tienen el tipo de protección siguiente: II 2 G EEx ia IIC T4 / II 2D IP67 T80°C . Los modelos DB...sx, DCC...sx tienen adicional un A/D convertidor Point Ex con una seguridad propia. Por las plata-formas DB..sx este transformador / convertidor debe ser montado fuera de la plata-forma.
- Al utilizar la plataforma de pesada en la zona 1 ó zona 2 la compensación de potencial debe ser instalada por un técnico electricista autorizado por el usuario. El METTLER TOLEDO servicio desempeña aquí sólo una función de control y asesoramiento
=> Conectar la compensación de potencial (PA) de todos los aparatos (plataforma de pesada y terminal de mando) conforme a las prescripciones y normas específicas del país. Asegurar que todas las carcasas de los aparatos estén conectadas al mismo potencial a través de los terminales PA

Elección del lugar de instalación

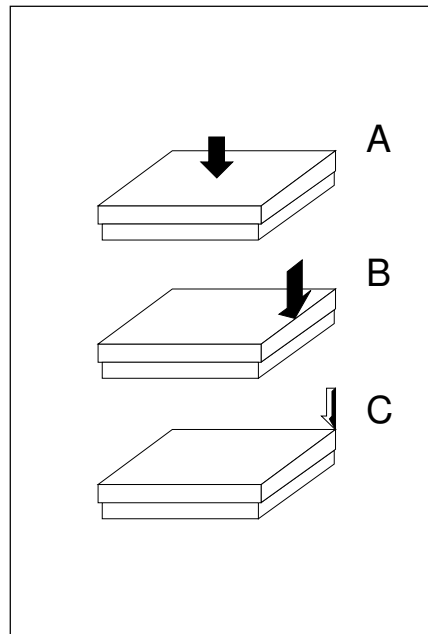
- El suelo ha de poder resistir con seguridad, en los puntos de apoyo, el peso de la plataforma cargada al máximo.
- El suelo debe tener la estabilidad suficiente para que durante los trabajos de pesada no aparezcan vibraciones, lo mismo que si la plataforma se integra a sistemas de transporte y similares.



2 Límites de utilización

La construcción de las plataformas es de gran solidez, por lo que si alguna vez se sobrepasa la carga máxima de pesada no se producen daños.

Dependiendo del tipo de recepción de carga, la carga límite estática, o carga permisible máxima, es:



DB 30 / 60

A	centrada	120 kg
B	lateral	80 kg
C	angular	40 kg

DCC 150 / 300

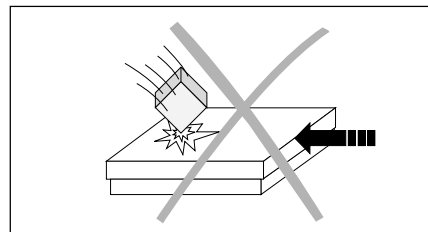
A	centrada	500 kg
B	lateral	300 kg
C	angular	150 kg

DC/DCS 300

A	centrada	500 kg
B	lateral	330 kg
C	angular	165 kg

DC/DCS 600

A	centrada	1000 kg
B	lateral	650 kg
C	angular	330 kg



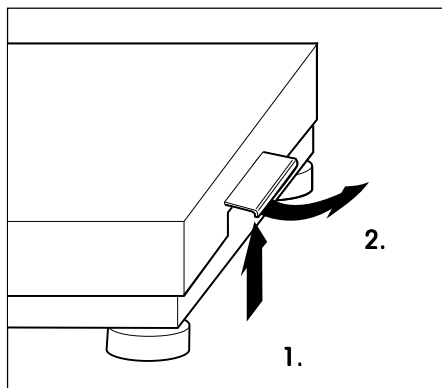
- Debe evitarse la caída de las cargas, su colocación con choque y los golpes de lado.

3 Limpieza de la plataforma

El mantenimiento de la plataforma se limita a su limpieza periódica.

Limpieza exterior

- Chorro de agua hasta 60 °C.
- Productos de limpieza domésticos: Productos de desinfección y de limpieza, siguiendo exclusivamente las indicaciones y normas de sus fabricantes.
- Ambiente corrosivo: Es indispensable eliminar de modo regular las sustancias activadoras de la corrosión.

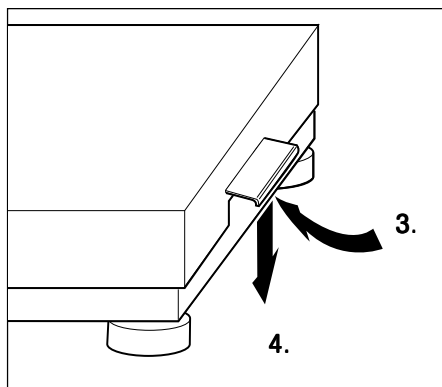


Limpieza interior

- Quitar periódicamente la suciedad y los depósitos del interior de la plataforma. Levantar para ello el plato de carga.

Para retirar el plato de carga en las plataformas DCC, DCS, DC elevar verticalmente las dos agarraderas (1.) y luego girarlas hacia fuera (2.).

- Quitar la suciedad soplando, o bien
- lavar con chorro de agua no muy fuerte.



- Volver a colocar el plato de carga. En las plataformas DCC, DCS, DC una vez colocado el plato de carga, girar las agarraderas hacia dentro (3.) y encajarlas de nuevo en la posición inicial (4.). Las agarraderas han de encontrarse en la posición inferior y quedar verticales. Una vez encajadas correctamente las agarraderas, no se debe poder levantar el plato de carga.

Indice

1	Notas de seguridad	2
2	Límites de utilización	3
3	Limpieza de la plataforma	4
4	Accesorios	5

4 Accesorios

DB / DCC

Caballete de montaje

Estructura estable de bastidores, dos patas con ruedas, una pata fija con tornillo regulador, unos 560 mm de altura
 – negro, recubierto de plástico
 – de acero inoxidable

Núm. de pedido

DB... DCC...

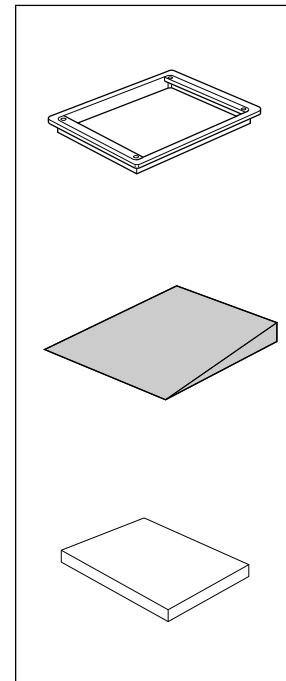
00503631 00504853
 00503632 00504854

Vía de rodadura

8 rodillos con camisa de acero, sentido de marcha longitudinal, de acero inoxidable

00503640 00504852

DC / DCS



Armadura del foso

Conjunto empotrable, incluido material de sujeción
 - Cincado al fuego
 - De acero inoxidable

DC... DCS...

00503635 00504550
 00503636 00504551

Rampa,

estructura de acero simétrica, superficie cincada al fuego de chapa estriada.
 Resistencia a la carga:
 1000 kg

00503638 00503638

Placa supletoria,

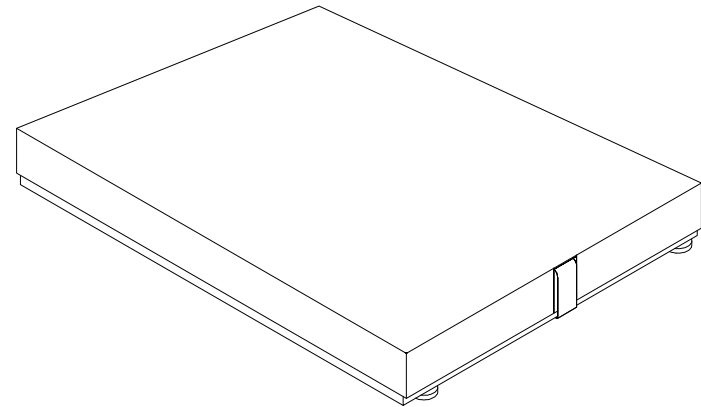
de acero inoxidable, pulida, forma de campana para cubrir el plato de carga disponible. Ideal, cuando por razones higiénicas se imponen exigencias especiales a la superficie.

00503629 ----

Instrucciones de manejo

METTLER TOLEDO MultiRange
Balanzas de caballete
DB...sTx / DB...sx
DCC...sTx / DCC...sx
DC...sTx
DCS...sTx

METTLER TOLEDO



00704528

Subject to technical changes © Mettler-Toledo (Albstadt)GmbH 04/04 Printed in Germany 00704528C

Mettler-Toledo (Albstadt) GmbH

D-72458 Albstadt

Tel. ++49-7431-14 0, Fax ++49-7431-14 232

Internet: <http://www.mt.com>