

## 1 Consignes de sécurité



- En cas d'utilisation dans des atmosphères explosibles de zone 1 ou 2, respectez impérativement les consignes de sécurité données dans le mode d'emploi "Système de pesage D...x pour atmosphères explosibles".
- Les plate-formes de pesage DB...x, DCC...x, DC...x et DCS...x ont de type de protection suivant: II 2 G EEx ia IIC T4 / II 2D IP67 T80°C . Les modèles DB..sx, DCC...sx ont supplémentaire un A/D transformateur Point Ex avec une sécurité intrinsèque. En cas de la plate-forme DB..sx ce transformateur A/ D est monté extérieur de la plate-forme.
- En cas d'utilisation de la plate-forme de pesage en zone 1 ou zone 2, l'équipotentialité doit être réalisée par un électricien agréé par l'exploitant. Le service après-vente METTLER TOLEDO n'exerce à ce sujet qu'une fonction de surveillance et de conseil.  
=> Connecter l'équipotentialité (PA) de tous les appareils (plate-forme de pesage et terminal de commande) conformément aux prescriptions et normes spécifiques nationales. Ce faisant, veiller à ce que tous les boîtiers d'appareils soient au même potentiel via les bornes PA.

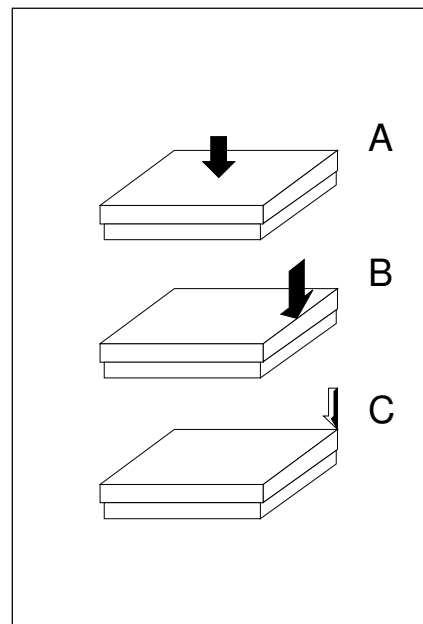
### Choix de l'emplacement

- La base doit être en mesure de supporter le poids de la plate-forme de pesage chargée au maximum, réparti sur les points d'appui.
- La base doit être suffisamment stable pour qu'il n'y ait pas de vibrations lors du pesage. Ceci est également valable lors de l'intégration de la plate-forme de pesage dans des systèmes de convoyage ou similaires.

## 2 Limites d'utilisation

Les plates-formes de pesage sont d'une construction extrêmement robuste de telle sorte qu'un dépassement occasionnel de la portée ne cause aucun dégât.

En fonction du point d'application de la charge, la charge limite statique, autrement dit, la charge maximale admissible est de :



### DB 30 / 60

A	au centre	120 kg
B	sur un côté	80 kg
C	sur un coin	40 kg

### DCC 150 / 300

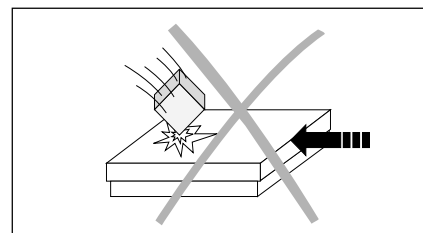
A	au centre	500 kg
B	sur un côté	300 kg
C	sur un coin	150 kg

### DC/DCS 300

A	au centre	500 kg
B	sur un côté	330 kg
C	sur un coin	165 kg

### DC/DCS 600

A	au centre	1000 kg
B	sur un côté	650 kg
C	sur un coin	330 kg



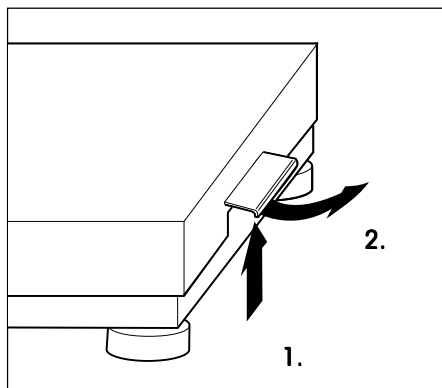
- Eviter de laisser tomber les charges sur la plate-forme, éviter les secousses et les chocs latéraux.

### 3 Nettoyage de la plate-forme de pesage

L'entretien de la plate-forme de pesage se limite à son nettoyage régulier.

#### Nettoyage extérieur

- Jet d'eau jusqu'à 60 °C.
- Nettoyants ménagers usuels : les désinfectants et les nettoyants doivent être utilisés conformément aux instructions et prescriptions du fabricant.
- Environnement corrosif : il est impératif d'éliminer régulièrement toute substance corrosive.

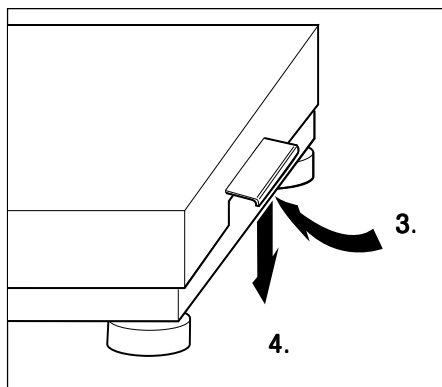


#### Nettoyage intérieur

- Eliminer régulièrement les saletés et dépôts à l'intérieur de la plate-forme de pesage. Pour ce faire, retirer le plateau.

Pour retirer le plateau sur les plates-formes de pesage DCC, DCS, DC soulever les deux poignées latérales en tôle (1.), puis les basculer vers l'extérieur (2.).

- Eliminer les saletés par soufflage ou
- rincer avec un jet d'eau de faible puissance.



- Remettre le plateau en place.  
Sur les plates-formes de pesage DCC, DCS, DC après avoir remis le plateau en place, basculer les deux poignées en tôle vers l'intérieur (3.), puis les ramener dans la position initiale (4.). Les poignées doivent se trouver en position basse et être verticales.  
Lorsque les poignées sont correctement en place, le plateau ne doit plus pouvoir être soulevé.

### Sommaire

1	Consignes de sécurité .....	2
2	Limites d'utilisation .....	3
3	Nettoyage de la plate-forme de pesage .....	4
4	Accessoires .....	5

## 4 Accessoires

### DB / DCC

#### Chariot support

Cadre rigide et stable, deux pieds avec roulettes, un pied fixe avec vis de réglage, hauteur 560 mm environ

- version avec revêtement plastique noir
- version en acier inoxydable

#### Référence

**DB...**

**DCC...**

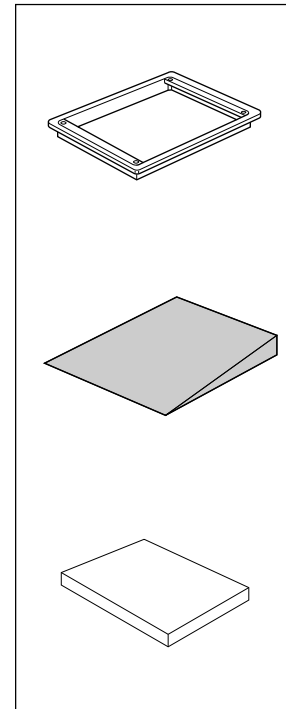
00503631 00504853  
00503632 00504854

#### Convoyeur à rouleaux

8 rouleaux avec enveloppe en acier, sens de marche longitudinal, en acier inoxydable

00503640 00504852

### DC / DCS



#### Cadre de fosse,

Kit d'encastrement avec accessoires de fixation

- zingué à chaud
- acier inoxydable

**DC...**

**DCS...**

00503635 00504550  
00503636 00504551

#### Rampe d'accès,

construction sym. en acier zingué à chaud, surface utile en tôle gaufrée. Charge maximale admissible: 1000 kg

00503638 00503638

#### Plateau supplémentaire,

en acier inoxydable poli...  
Plateau enveloppant à glisser par-dessus le plateau existant. Conçu pour les applications où, pour des raisons d'hygiène, les surfaces extérieures doivent remplir des conditions particulières.

00503629 ----

## Mode d'emploi

**METTLER TOLEDO MultiRange**

**METTLER TOLEDO**

**Balances sur support / Balances au sol / Balances  
encastrables**

**DB...sTx / DB...sx**

**DCC...sTx / DCC...sx**

**DC...sTx**

**DCS...sTx**



**00704527**

Subject to technical changes © Mettler-Toledo (Albstadt)GmbH 04/04 Printed in Germany 00704527C

**Mettler-Toledo (Albstadt) GmbH**

D-72458 Albstadt

Tel. ++49-7431-14 0, Fax ++49-7431-14 232

Internet: <http://www.mt.com>

