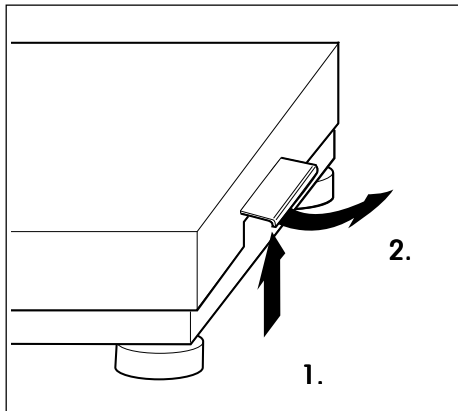


3 Reinigung der Wägebrücke

Die Wartung der Wägebrücke beschränkt sich auf deren regelmäßige Reinigung.

Äußere Reinigung

- Wasserstrahl bis 60 °C.
- Haushaltsübliche Reinigungsmittel: Desinfektions- und Reinigungsmittel nur nach den Hinweisen und Vorschriften ihrer Hersteller verwenden.
- Korrosive Umgebung: Korrosionsauslösende Substanzen unbedingt regelmäßig entfernen.

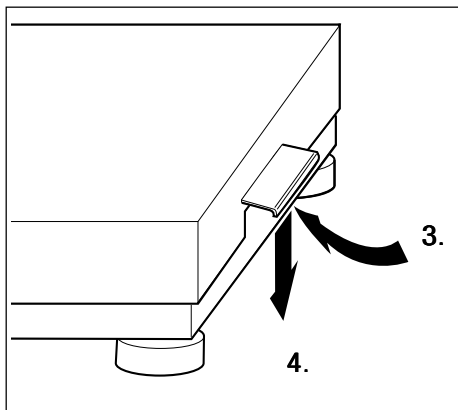


Innere Reinigung

- Schmutz und Ablagerungen im Inneren der Wägebrücke regelmäßig entfernen. Dazu die Lastplatte abnehmen.

Bei DCC, DCS und DC-Wägebrücken zum Abnehmen der Lastplatte die beiden seitlichen Griffbleche senkrecht anheben (1.), dann nach außen kippen (2.).

- Schmutz ausblasen oder
- mit mäßigem Wasserstrahl ausspülen.



- Lastplatte wieder auflegen.

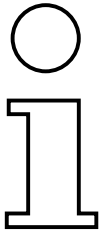
Bei DCC, DCS und DC-Wägebrücken nach dem Auflegen der Lastplatte die Griffbleche nach innen schwenken (3.) und wieder in Ausgangsposition einhängen (4.). Die Griffbleche müssen sich in der unteren Position befinden und senkrecht stehen.

Nach dem korrekten Einhängen der Griffbleche darf sich die Lastplatte nicht mehr abheben lassen.

Inhaltsverzeichnis

1	Sicherheitshinweise	2
2	Betriebsgrenzen	3
3	Reinigung der Wägebrücke	4
4	Zubehör	5

1 Sicherheitshinweise



- Beim Einsatz in explosionsgefährdeten Bereichen der Zone 1 oder 2 unbedingt die Sicherheitsvorschriften in der Bedienungsanleitung "Explosionengeschützte Wägebürcken " einhalten.
- Die Wägebürcken DB...x, DCC...x, DC...x und DCS...x haben die Zündschutzart: II 2 G EEx ib IIC T4 . Die Modelle DB...sx, DCC...sx haben zusätzlich einen eingensicheren A/D-Wandler AWU...x. Dieser A/D-Wandler ist bei der DB...sx außerhalb der Wägebürcke montiert.
- Beim Einsatz der Wägebürcke in Zone 1 bzw. 2 muss der Potenzialausgleich durch eine vom Betreiber autorisierten Elektrofachkraft installiert werden. Der METTLER TOLEDO Service hat hierbei nur eine überwachende und beratende Funktion.
=> Potentialausgleich (PA) aller Geräte (Wägebürcke, Bedienterminal) gemäß den länderspezifischen Vorschriften und Normen anschließen. Dabei sicherstellen, dass alle Geräte-Gehäuse über die PA-Klemmen auf gleichem Potenzial liegen.

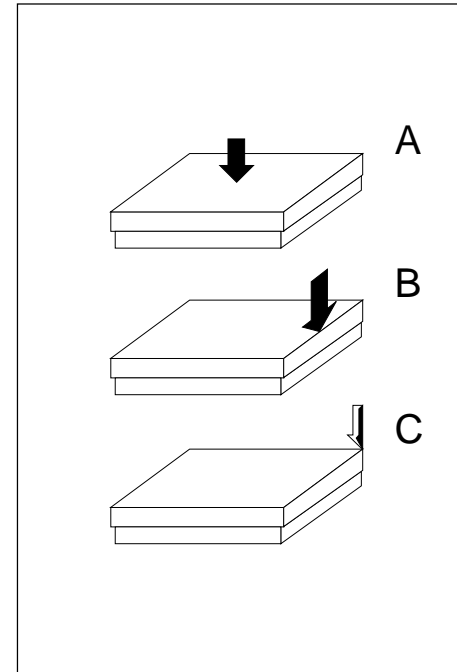
Wahl des Aufstellortes

- Der Untergrund muß das Gewicht der maximal belasteten Wägebürcke an den Auflagepunkten sicher tragen können.
- Der Untergrund muß so stabil sein, daß bei Wägearbeiten keine Schwingungen auftreten. Dies ist auch bei Einbau der Wägebürcke in Fördersystemen und dergleichen zu beachten.

2 Betriebsgrenzen

Die Wägebürcken sind äußerst robust konstruiert, so daß gelegentliches Überschreiten der maximalen Wägelast zu keinen Schäden führt.

Abhängig von der Art der Lastaufnahme beträgt die statische Tragfähigkeit, d. h. die maximal zulässige Belastung:



DB 30 / 60

A	bei zentrischer Last	120 kg
B	bei seitlicher Last	80 kg
C	bei einseitiger Eckenlast	40 kg

DCC 150 / 300

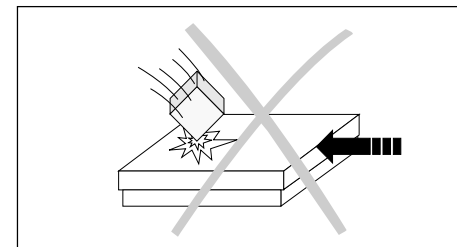
A	bei zentrischer Last	500 kg
B	bei seitlicher Last	300 kg
C	bei einseitiger Eckenlast	150 kg

DC/DCS300

A	bei zentrischer Last	500 kg
B	bei seitlicher Last	330 kg
C	bei einseitiger Eckenlast	165 kg

DC/DCS 600

A	bei zentrischer Last	1000 kg
B	bei seitlicher Last	650 kg
C	bei einseitiger Eckenlast	330 kg

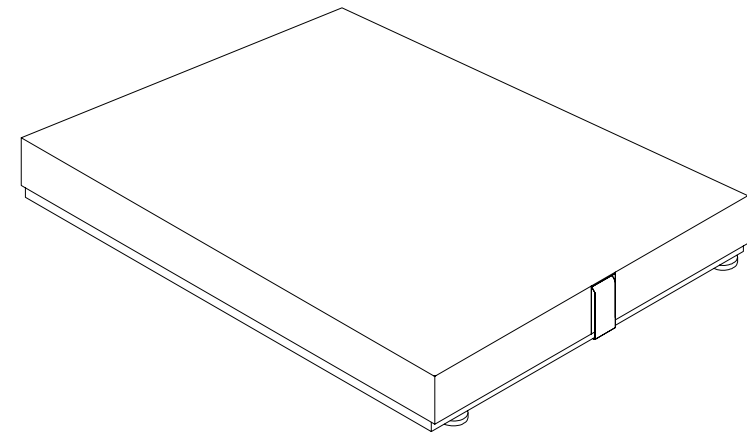


- Fallende Lasten, Schockbelastungen sowie seitliche Stöße vermeiden.

Bedienungsanleitung

METTLER TOLEDO MultiRange
Bockwaagen, Bodenwaagen
DB...sTx / DB...sx
DCC...sTx / DCC...sx
DC...sTx
DCS...sTx

METTLER TOLEDO



00704525

Technische Änderungen vorbehalten © Mettler-Toledo (Albstadt)GmbH 10/02 Printed in Germany 00704525B

Mettler-Toledo (Albstadt) GmbH

D-72458 Albstadt

Tel. ++49-7431-14 0, Fax ++49-7431-14 232

Internet: <http://www.mt.com>

4 Zubehör

DB / DCC

Aufstellbock

Stabile Rahmenkonstruktion, zwei FüÙe mit Laufrollen, ein fester Fuß mit Stellschraube, ca. 560 mm hoch.

- schwarz, kunststoffbeschichtet
- aus rostfreiem Stahl

Bestellnummer

DB... **DCC...**

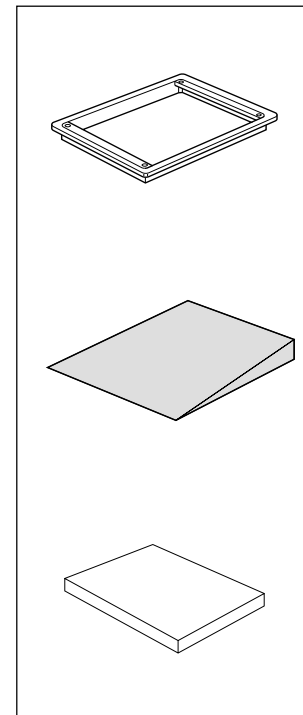
00503631 00504853
00503632 00504854

Rollenbahn

8 Stahlmantelrollen, Laufrichtung längs, aus rostfreiem Stahl.

00503640 00504852

DC / DCS



Grubenrahmen,

incl. Einbausatz.
Befestigungsmaterial
- feuerverzinkt
- rostfreier Stahl

DC... **DCS...**

00503635 00504550
00503636 00504551

Auffahrrampe,

symmetrische
Stahlkonstruktion.
Feuerverzinkte Ober-
fläche aus Riffelblech.
Tragfähigkeit 1000 kg

00503638 00503638

Zusatzlastplatte,

aus rostfreiem Stahl, poliert.
Glockenform zum Über-
stülpen auf de vorhandene
Lastplatte. Oberflächenschutz
bei erhöhten hygienischen
Anforderungen

00503629 ----